



# KINTEK

COMPONENTI INNOVATIVI TECNOMECCANICI



CATALOGUE 09/2017

# **KINTEK**

**COMPONENTI INNOVATIVI TECNOMECCANICI**

**KINTEK srl**

Via Goretta 88/G - 10072 MAPPANO Fraz. di Caselle - (TO) ITALIA  
Tel. +39.011.9968065 - Fax +39.011.9965662 - E-mail: info@kintek.it

**<http://www.kintek.it>**



**KINTEK's main long-term target is the improvement of the services and products offered to the customers, in order to increase their satisfaction and the commercial activity in the various national and international markets.**

**In order to achieve these targets, KINTEK must pursue, ensure and improve the following:**

- The observance of the law and technical requirements about the supplied products (with a staff's constant updating through exhibitions and company courses);
- The satisfaction of the customer's explicit requests (by means of a commercial office for the foreign and Italian market, with high competence and stronger and stronger experience in the field of mechanical tooling);
- The satisfaction of the customer's implicit requests (considering the received orders or the sent offers critically, checking periodically and frequently the observance of deliveries to the customer, also visiting the customer directly);
- The service provided by the staff's experience;
- The management of claims and possible faulty products (for both manufactured goods and internal industrial processes);
- The constant updating in the technical and computer field.

**These activities are based on the following principles:**

- Internal and external staff's involvement in quality;
- Identification of the industrial processes that condition the customer's satisfaction and definition of the ways to perform and check these processes;
- Research development in the field of quality of service and/or manufactured goods;
- Constant analysis and control of the processes in order to find the margins of improvement.

**The above mentioned principles will be developed according to the following operating procedures:**

- Planning and implementation of a Quality System certified according to the UNI EN ISO 9001:2008 Norms

**Arrangement, in this system, for specific control and improvement of the processes that determine the customer's satisfaction.**



**KINTEK's Hauptzweck ist die Verbesserung der dem Kunden angebotenen Leistungen und Produkte, um dessen Zufriedenheit zu erhöhen sowie die Handelsgeschäfte in den verschiedenen National- und Internationalmärkte zu erweitern.**

**Zu diesem Zweck verpflichtet sich KINTEK, Folgendes zu verfolgen, zu gewähren und zu verbessern:**

- Die Einhaltung von gesetzlichen und technischen Anforderungen in Bezug auf die gelieferten Produkte (mittels einer ständigen Fortbildung des Personals durch Teilnahme an Messen und betriebsinterne Kurse);
- Die Einhaltung der expliziten Anfragen des Kunden, indem eine hochprofessionelle und stark qualifizierte Handelsabteilung für den Innen- und Außenmarkt im Bereich des mechanischen Werkzeugs zur Verfügung steht;
- Die Einhaltung der impliziten Anfrage des Kunden durch eine kritische Analyse der erhaltenen Bestellungen und der gesendeten Angebote, durch eine regelmäßige und häufige Überprüfung der Liefertermine und durch direkte Kundenbesuche;
- Dienstleistung durch die Erfahrung des eigenen Personals;
- Die Reklamationsführung und die Leitung der eventuellen Nichtübereinstimmungen in Bezug auf die Endprodukte und auf die Betriebsverfahren;
- Ständige Fortbildung im technischen und informatischen Bereich.

**Solche Tätigkeiten basieren auf folgende Prinzipien:**

- Verwicklung des ganzen internen und externen Betriebspersonals in die Qualität;
- Erkennen der Betriebsverfahren, die die Kundenzufriedenheit beeinflussen und Bestimmung der Ausführungs- und Überprüfungswege;
- Entwicklung der Forschungstätigkeiten für die Verfahrensleitung, welche die Qualität der Dienstleistung bzw. des gelieferten Produkts beeinflussen;
- Analyse und ständige Überwachung der Verfahren, um die Verbesserungsspannen zu bestimmen.

**Die obengenannten Prinzipien werden durch die folgenden operativen Modalitäten entwickelt:**

- Entwurf und Implementierung von einem Leitungssystem für die Qualität, das gemäß der Normen UNI EN ISO 9001:2008 bescheinigt wird;

**Vorbereitung (in diesem System) von spezifischen Überwachungstätigkeiten und Verbesserung der Verfahren, die die Kundenzufriedenheit beeinflussen.**



**Основной целью компании KINTEK в долгосрочных отношениях с клиентами – улучшение сервиса и продукции, которую мы предлагаем, для удовлетворения требований наших клиентов, а также для увеличения продаж на национальном и международном рынках.**

**Для достижения поставленной цели KINTEK осуществлять, гарантировать и улучшать следующее:**

- Соблюдение законов и технический требований к поставляемой продукции (сотрудники компании должны постоянно изучать эти пункты на выставках и курсах)
- Удовлетворение четко поставленных требований клиентов (с помощью офиса продаж на зарубежный и итальянский рынки, где работают квалифицированные сотрудники, и с помощью накопления все большего опыта в области механообработки)
- Удовлетворение неясных требований клиентов (проверяя все заказы, получаемые от клиентов, тщательная подготовка коммерческих предложений клиентам, проверяя периодически отгрузки клиентам, посещение клиентов)
- Сервис, предлагаемый опытными профессионалами
- Устранение жалоб и возможно бракованной продукции (проверяя саму продукцию и процесс ее изготовления)
- Постоянное улучшение технических и компьютерных навыков персонала

**Эти действия основаны на следующих принципах:**

- Вовлечение персонала в решение вопросов качества продукции
- Идентификация промышленных процессов производства для удовлетворения клиентов, влияние на процессы производства и контроль над ними
- Постоянное развитие в области качества сервиса и/или предлагаемой продукции
- Постоянный анализ и контроль над процессами производства для поиска решений по его улучшению

**Эти действия основаны на следующих принципах:**

- Планирование и внедрение системы качества в соответствии с UNI EN ISO 9001:2008.

**Соответствие качества нашей продукции данному стандарту говорит об удовлетворении всех нужд клиентов.**



**Le but principal à long terme de la KINTEK est celui d'améliorer les services et les produits offerts au client pour augmenter la satisfaction du client même et la couverture commerciale dans les différents marchés nationaux et internationaux.**

**À cette fin, KINTEK s'engage à poursuivre, garantir et améliorer:**

- Le respect des conditions requises au niveau législatif et technique par rapport aux produits fournis (grâce à une formation permanente du personnel obtenu à travers la participation aux foires commerciales et à travers des cours internes);
- Le respect des demandes explicites du client (mettant à disposition une division commerciale très professionnelle et très qualifiée pour le marché étranger et italien et avec une expérience consolidée dans le domaine de l'outillage mécanique);
- Le respect des demandes implicites du client (à travers une analyse critique des ordres reçus ou des offres envoyés, à travers un contrôle régulier et fréquent du respect des délais de livraison au client et à travers des visites directes chez le client) ;
- Le service grâce à l'expérience du personnel;
- La gestion des plaintes et la gestion des non-conformités par rapport aux produits finaux et aux procédés d'entreprise;
- Formation continue dans le domaine technique et informatique.

**Ces activités sont basées sur les principes suivants:**

- Participation du personnel interne et externe envers la qualité;
- Identification des procédés d'entreprise qui influencent la satisfaction du client et définition des modalités d'exécution et contrôle de ces procédés;
- Développement des activités de recherche pour la gestion des procédés qui influencent la qualité du service et/ou du produit fourni;
- Analyse et supervision continue des procédés afin de déterminer les marges d'amélioration.

**Les principes ci-dessus seront développés à travers les modalités opérationnelles suivantes:**

- Conception de projet et mise en œuvre d'un système de management de la qualité qui est certifié selon la norme UNI EN ISO 9001:2008;

**Prédisposition (dans ce système) des activités spécifiques de contrôle et amélioration des procédés qui influent sur la satisfaction du client.**



**L'obiettivo che la KINTEK intende perseguire e garantire nel tempo è il miglioramento dei servizi e dei prodotti offerti al cliente per aumentare la soddisfazione del cliente stesso e aumentare la copertura commerciale nei vari mercati nazionali ed internazionali.**

**La KINTEK per raggiungere ciò, si impone di perseguire, garantire e migliorare:**

- Il rispetto dei requisiti sia di legge che tecnici relativi ai prodotti forniti (mediante un continuo aggiornamento del proprio personale ottenuto tramite partecipazione a fiere, e a corsi interni);
- Il rispetto delle richieste esplicite del cliente (mettendo a disposizione un ufficio commerciale per il mercato estero e Italia, di elevata professionalità e con un'esperienza che è sempre più consolidata nel settore della utensileria meccanica);
- Il rispetto delle richieste implicite del cliente (mediante un'analisi critica degli ordini ricevuti o dell'offerte inviate, mediante un controllo periodico e frequente sul rispetto delle consegne al cliente, mediante visite dirette presso il cliente);
- Il servizio attraverso l'esperienza del proprio personale;
- La gestione dei reclami e delle eventuali non conformità riscontrate (sia relative al prodotto finito che ai propri processi aziendali);
- Il continuo aggiornamento in campo tecnico e informatico.

**Tali attività si fondano sui seguenti principi:**

- Coinvolgimento di tutto il personale aziendale interno ed esterno verso la qualità;
- Individuazione dei processi aziendali che influenzano la soddisfazione del Cliente e definizione delle modalità di esecuzione e controllo di tali processi;
- Sviluppo delle attività di ricerca finalizzate alla gestione dei processi che influenzano la qualità del servizio e/o prodotto fornito;
- Analisi e monitoraggio continuo dei processi allo scopo di identificare i margini di miglioramento.

**I principi individuati saranno sviluppati attraverso le seguenti modalità operative:**

- Progettazione ed Implementazione di un Sistema di Gestione per la Qualità certificabile ai sensi delle Norme UNI EN ISO 9001:2008

**Prédisposition, nell'ambito del sistema, di specifiche attività di monitoraggio e miglioramento dei processi che influenzano la soddisfazione del Cliente.**



**KINTEK 的主要长期目标是通过提高向客户提供的产品和服务的水平，从而加强客户满意度，并逐渐增加在各个国家性及全球性市场上的商业活动。**

**为了达到这些目标, KINTEK 追求、确保并改进:**

- 遵守法律, 遵循所提供的产品的技术要求 (通过参加展会和公司培训课程使员工持续得到提升);
- 满足客户提出的明确要求 (通过为国外市场和意大利市场建立一间商务办公室, 在机械工具领域取得高的竞争力和越来越丰富的经验)
- 满足客户未明确提出的暗示性的要求 (仔细考虑收到的订单和发出的报价, 定期、频繁地检查向客户交付货物的质量, 也可以直接拜访客户);
- 以员工的经验提供服务;
- 对索赔及可能存在问题的产品进行管理 (既包括制成品, 也包括内部工业过程);
- 不断地对技术和计算机应用领域进行更新。

**这些业务是依据下列原则:**

- 内部及外部员工对于质量的参与;
- 找出影响客户满意度的工业过程, 确定对这些过程进行处理和检查的方法;
- 在服务及或产品质量领域进行研发;
- 对过程进行持续的分析和控制, 以找出可改进处。

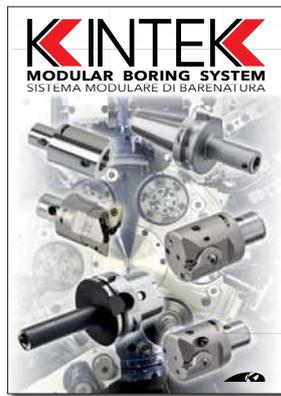
**上述原则是根据下列操作程序制定出来的:**

- 规划及实施符合 UNI EN ISO 9001:2008 标准认证质量体系;

**在此系统中, 安排决定客户满意度的、具体的过程控制和改进措施。**

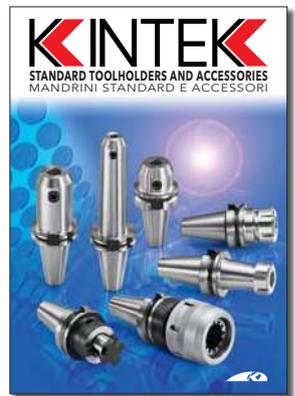
## MODULAR BORING SYSTEM

MODULARBOHRSYSTEM  
МОДУЛЬНАЯ СИСТЕМА ДЛЯ  
РАСТОЧНЫХ РЕЗЦОВ  
SYSTÈME MODULAIRE  
D'ALÉSAGE  
SISTEMA MODULARE  
DI BARENATURA  
钻镗系统  
pag. 006-015



## STANDARD TOOLHOLDERS, ACCESSORIES AND KITS

STANDARD STEILKEGELAUFNHMEN,  
ZUBEHÖR UND KIT  
ОПРАВКИ SK(7:24), ЗАПАСНЫЕ  
ЧАСТИ И ПРИНАДЛЕЖНОСТИ  
MANDRINS STANDARD,  
ACCESSOIRES ET KITS  
MANDRINI STANDARD,  
ACCESSORI E KIT  
标准刀柄、附件及组套  
pag. 100-271



## POLYGONAL TOOLHOLDERS DIN ISO 26623-1

WERKZEUGHALTER  
DIN ISO 26623-1  
ОПРАВКИ С ПОЛИГОНАЛЬНЫМ  
ХВОСТОВИКОМ  
PORTE-OUTILS  
ATTACHEMENT POLYGONALE  
MANDRINI  
ATTACCO POLIGONALE  
多边形刀柄 DIN ISO 26623-1  
pag. 016-047



## TOOLHOLDERS AND ACCESSORIES DIN 69839

HSK STEILKEGELAUFNHMEN  
UND ZUBEHÖR DIN 69839  
ОПРАВКИ HSK, ЗАПАСНЫЕ ЧАСТИ  
И ПРИНАДЛЕЖНОСТИ DIN 69839  
MANDRINS HSK ET  
ACCESSOIRES DIN 69839  
MANDRINI CON ATTACCO HSK  
E ACCESSORI DIN 69839  
HSK刀柄及附件 DIN 69839  
pag. 272-339



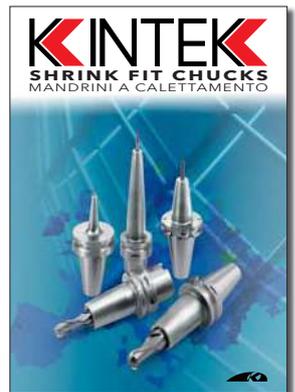
## DOUBLE CONTACT TOOLHOLDERS DK

DOPPELCONTACT  
AUFNHMEN DK  
ОПРАВКИ DK  
PORTE-OUTILS  
DOUBLE CONTACT DK  
MANDRINI  
DOPPIO CONTATTO DK  
DK 双接触面刀柄  
pag. 048-065



## SHRINK FIT CHUCKS

SCHRUMPFUTTER  
ТЕРМОЗАЖИМНЫЕ ПАТРОНЫ  
MANDRINS DE FRETAGE  
MANDRINI A CALETTAMENTO  
热缩刀柄  
pag. 340-361



## INSPECTION GAUGES

MESSTECHNIK  
ПРИБОРЫ КОНТРОЛЯ  
EQUIPEMENTS DE CONTRÔLE  
ELEMENTI DI CONTROLLO  
检控元件  
pag. 066-079



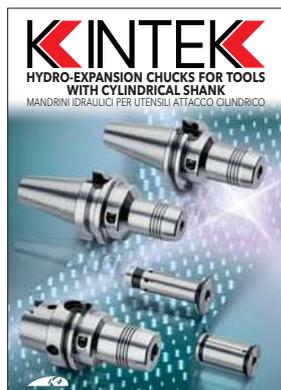
## DRIVEN TOOLS FOR CNC LATHES TO DIN 69880

ANGETRIEBENE WERKZEUGHALTER FÜR  
CNC-DREHMASCHINEN NACH DIN 69880  
ПРИВОДНЫЕ ТОКАРНЫЕ ГОЛОВКИ ПО  
DIN 69880 ДЛЯ СТАНКОВ С ЧПУ  
PORTE-OUTILS TOURNANTS VDI POUR  
TOURS CNC SELON DIN 69880  
PORTAUTENSILI ROTANTI VDI PER  
TORNI CNC SECONDO DIN 69880  
符合 DIN 69880 标准的  
CNC 数控车床驱动工具  
pag. 362-403



## HYDRO-EXPANSION CHUCKS FOR TOOLS WITH CYLINDRICAL SHANK

HYDRO-DEHNSPANNFUTTER FÜR  
WERKZEUGE MIT ZYLINDERSCHAFT  
ГИДРАВЛИЧЕСКИЕ ПАТРОНЫ ДЛЯ  
ИНСТРУМЕНТА С ЦИЛИНДРИЧЕСКИМ  
ХВОСТОВИКОМ  
MANDRINS HYDRO-EXPANSIBLES  
POUR OUTILS A QUEUE CYLINDRIQUE  
MANDRINI IDRAULICI PER UTENSILI  
ATTACCO CILINDRICO  
适用圆柱刀柄的液压膨胀夹头  
pag. 080-099



## TOOLHOLDERS FOR CNC LATHES DIN 69880

WERKZEUGHALTER FÜR  
CNC-DREHMASCHINEN DIN 69880  
РЕЗЦЕДЕРЖАТЕЛИ ДЛЯ  
ТОКАРНЫХ СТАНКОВ DIN 69880  
PORTE-OUTILS POUR  
TOURS CNC DIN 69880  
PORTAUTENSILI PER  
TORNI CNC DIN 69880  
数控车床刀柄 DIN 69880  
pag. 404-461



**TOOLHOLDERS FOR CNC LATHES  
(BMT, BOLT-ON, VDI DIN69880)**

CNC-DREHEMASCHINEN  
(BMT, BOLT-ON, VDI DIN69880)

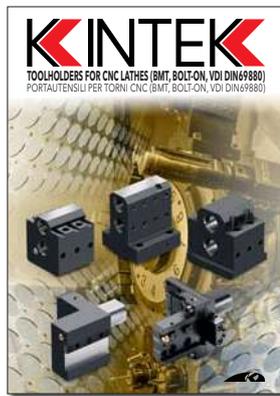
РЕЗЦЕДЕРЖАТЕЛИ ДЛЯ  
ТОКАРНЫХ СТАНКОВ С ЧПУ  
(BMT, BOLT-ON, VDI DIN69880)

PORTE-OUTILS POUR TOURS CNC  
(BMT, BOLT-ON, VDI DIN69880)

PORTAUTENSILI PER TORNI CNC  
(BMT, BOLT-ON, VDI DIN69880)

数控车床刀柄  
(BMT, BOLT-ON, VDI DIN69880)

pag. **462-507**



**HSK-T HOLDERS AND TOOLHOLDERS**

HSK-T KLEMMHALTER  
UND WERKZEUGHALTER

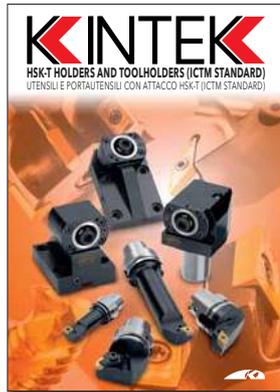
ДЕРЖАВКИ И РЕЗЦЕДЕРЖАТЕЛИ  
С ХВОСТОВИКОМ HSK-T

OUTILS ET PORTE-OUTILS  
AVEC ATTACHEMENT HSK-T

UTENSILI E PORTAUTENSILI  
CON ATTACCO HSK-T

HSK-T 柄及刀柄

pag. **508-543**



**RAIMAX BORING HEAD**

RAIMAX AUSDREHKOPF

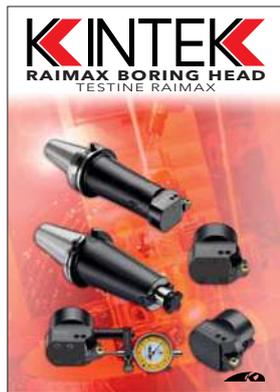
РАСТОЧНЫЕ ГОЛОВКИ  
РЕГУЛИРУЕМЫЕ RAIMAX

RAIMAX TÊTE

TESTINE RAIMAX

RAIMAX 镗头

pag. **544-551**



**CARTRIDGES**

EINBAUHALTER

КАРТРИДЖИ

CARTOUCHES

CARTUCCE

刀头

pag. **552-565**



**EXTERNAL (O.D.) TURNING TOOLS  
AND INTERNAL (I.D.) BORING BARS**

KLEMMHALTER FÜR AUßENBEARBEITUNG  
UND BOHRSTANGEN  
FÜR INNENBEARBEITUNG

ТОКАРНЫЙ ИНСТРУМЕНТ ДЛЯ  
ВНЕШНЕЙ И ВНУТРЕННЕЙ ОБРАБОТКИ

PORTE-PLAQUETTES  
EXTERIEURES, INTERIEURES

PORTA INSERTI PER ESTERNI  
E BARENI PER INTERNI

外部车刀-内部镗头

pag. **566-587**



**MODULAR BORING SYSTEM** pag. **006-015**

**POLYGONAL TOOLHOLDERS  
DIN ISO 26623-1** pag. **016-047**

**DOUBLE CONTACT  
TOOLHOLDERS DK** pag. **048-065**

**INSPECTION GAUGES** pag. **066-079**

**HYDRO-EXPANSION CHUCKS  
FOR TOOLS WITH  
CYLINDRICAL SHANK** pag. **080-099**

**STANDARD TOOLHOLDERS,  
ACCESSORIES AND KITS** pag. **100-271**

**TOOLHOLDERS AND  
ACCESSORIES DIN 69839** pag. **272-339**

**SHRINK FIT CHUCKS** pag. **340-361**

**DRIVEN TOOLS FOR CNC  
LATHES TO DIN 69880** pag. **362-403**

**TOOLHOLDERS FOR  
CNC LATHES DIN 69880** pag. **404-461**

**TOOLHOLDERS  
FOR CNC LATHES  
(BMT, BOLT-ON, VDI DIN69880)** pag. **462-507**

**HSK-T HOLDERS AND  
TOOLHOLDERS** pag. **508-543**

**RAIMAX BORING HEAD** pag. **544-551**

**CARTRIDGES** pag. **552-565**

**EXTERNAL (O.D.) TURNING  
TOOLS AND INTERNAL  
(I.D.) BORING BARS** pag. **566-587**

# KINTEK

**MODULAR BORING SYSTEM**  
SISTEMA MODULARE DI BARENATURA



**MODULAR  
BORING SYSTEM** 

MODULAR  
BOHRSYSTEM 

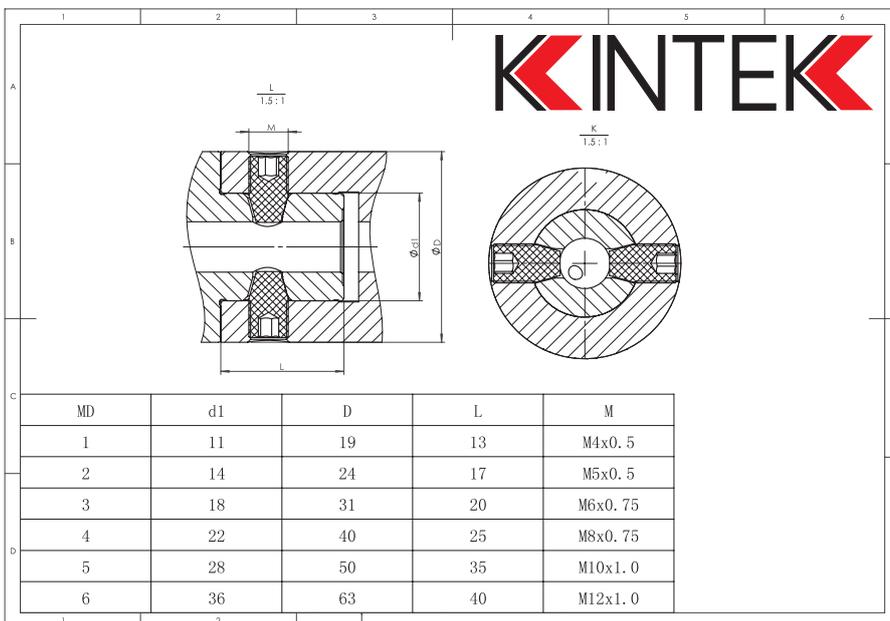
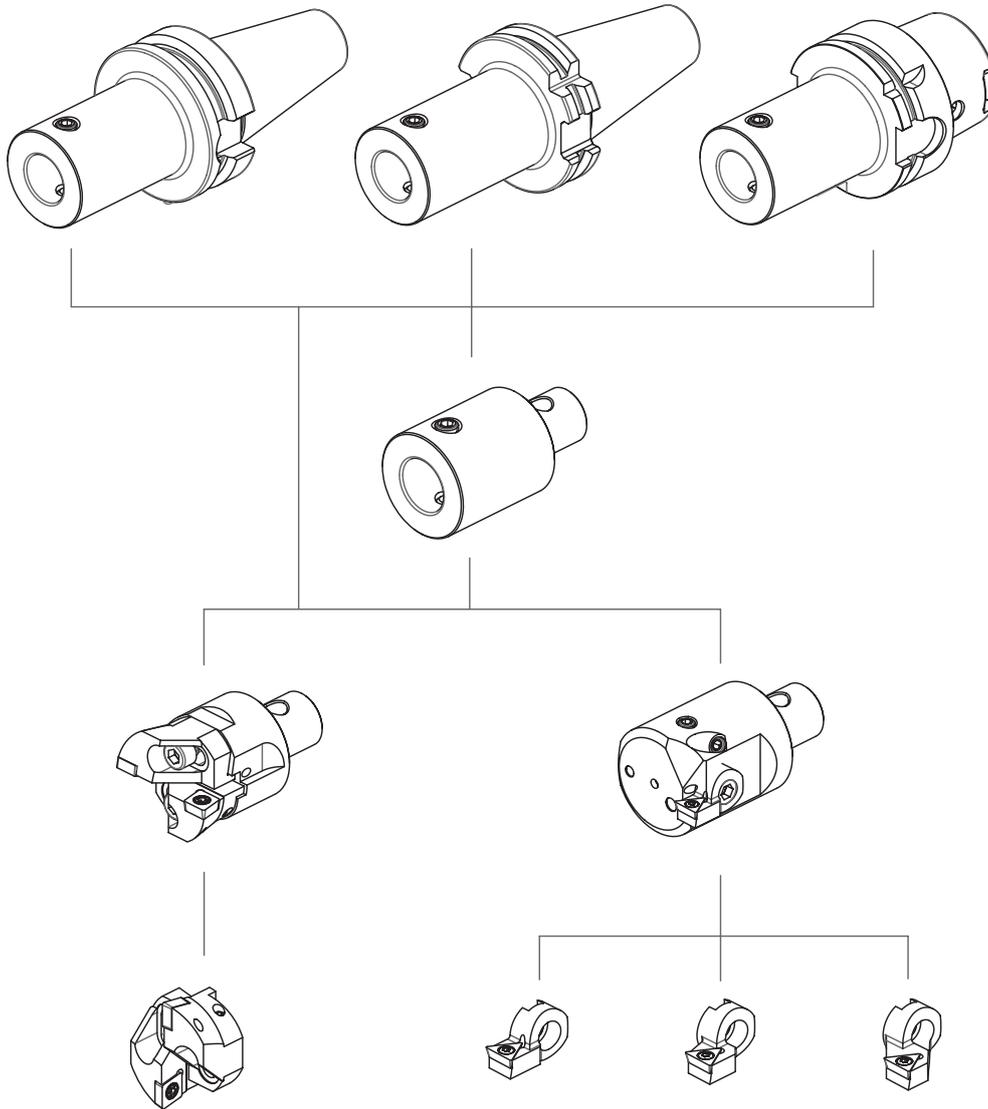
МОДУЛЬНАЯ СИСТЕМА  
ДЛЯ РАСТОЧНЫХ РЕЗЦОВ 

SYSTÈME MODULAIRE  
D'ALÉSAGE 

SISTEMA MODULARE  
DI BARENATURA 

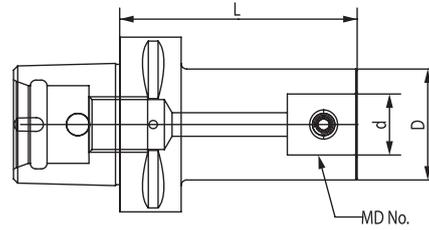
钻镗系统 

# BORING SYSTEM



GRUNDAUFNAHME FÜR BOHRKÖPFE MIT POLYGONSCHAFT  
 POLYAGONAL ARBORS FOR BORING HEADS  
 ОПРАВКИ ДЛЯ ПОЛИГОНАЛЬНЫХ ГОЛОВЕК

MANDRINS POUR TÊTE D'ALÉSAGE AVEC ATTACHEMENT POLYGALE  
 ATTACCO BASE PER TESTINE DI ALESATURA - POLIGONALE  
 多边形接口的镗头座

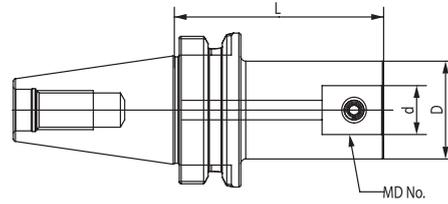


Code N.	Description	POLIGONAL	MD No.	D	L	d	Connection screw	Qt
290-07601	C50H85MD2	50	2	24	85	14	811-402093	2
290-07602	C50H100MD2	50	2	24	100	14	811-402093	2
290-07603	C50H95MD3	50	3	31	95	18	811-402094	2
290-07604	C50H125MD3	50	3	31	125	18	811-402094	2
290-07605	C50H85MD4	50	4	40	85	22	811-402095	2
290-07606	C50H130MD4	50	4	40	130	22	811-402095	2
290-07607	C50H75MD5	50	5	50	75	28	811-402096	2
290-07608	C50H125MD5	50	5	50	125	28	811-402096	2
290-07609	C63H85MD2	63	2	24	85	14	811-402093	2
290-07610	C63H100MD2	63	2	24	100	14	811-402093	2
290-07611	C63H95MD3	63	3	31	95	18	811-402094	2
290-07612	C63H125MD3	63	3	31	125	18	811-402094	2
290-07613	C63H85MD4	63	4	40	85	22	811-402095	2
290-07614	C63H130MD4	63	4	40	130	22	811-402095	2
290-07615	C63H75MD5	63	5	50	75	28	811-402096	2
290-07616	C63H125MD5	63	5	50	125	28	811-402096	2

GRUNDAUFNAHMEN FUER BOHRKÖPFE - MAS403/BT-AD  
 ARBORS FOR BORING HEADS - MAS403/BT-AD  
 ОПРАВКИ ДЛЯ РАСТОЧНЫХ ГОЛОВОК - MAS403/BT-AD

MANDRINS POUR TETES D'ALEPAGE - MAS403/BT-AD  
 ATTACCO BASE PER TESTINE DI ALESATURA - MAS403/BT-AD  
 镗头接头座-符合标准MAS403/BT-AD

JIS-B 6339 MAS 403/BT

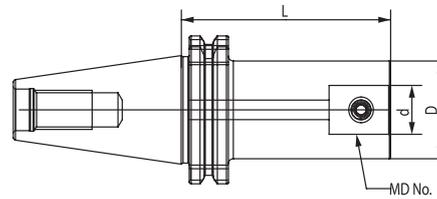


Code N.	Description	BT	MD No.	D	L	d	Connection screw	Qt
290-01517	BT30H80MD2	30	2	24	80	14	811-402093	2
290-01518	BT30H80MD3	30	3	31	80	18	811-402094	2
290-01519	BT30H70MD4	30	4	40	70	22	811-402095	2
290-01520	BT30H60MD5	30	5	50	60	28	811-402096	2
290-01501	BT40H85MD2	40	2	24	85	14	811-402093	2
290-01502	BT40H100MD2	40	2	24	100	14	811-402093	2
290-01503	BT40H95MD3	40	3	31	95	18	811-402094	2
290-01504	BT40H125MD3	40	3	31	125	18	811-402094	2
290-01505	BT40H85MD4	40	4	40	85	22	811-402095	2
290-01506	BT40H130MD4	40	4	40	130	22	811-402095	2
290-01507	BT40H75MD5	40	5	50	75	28	811-402096	2
290-01508	BT40H125MD5	40	5	50	125	28	811-402096	2
290-01521	BT40H65MD6	40	6	64	65	36	811-402101	2
290-01522	BT40H115MD6	40	6	64	115	36	811-402101	2
290-01509	BT50H85MD2	50	2	24	85	14	811-402093	2
290-01510	BT50H110MD2	50	2	24	110	14	811-402093	2
290-01511	BT50H80MD3	50	3	31	80	18	811-402094	2
290-01512	BT50H125MD3	50	3	31	125	18	811-402094	2
290-01513	BT50H115MD4	50	4	40	115	22	811-402095	2
290-01514	BT50H145MD4	50	4	40	145	22	811-402095	2
290-01515	BT50H105MD5	50	5	50	105	28	811-402096	2
290-01516	BT50H180MD5	50	5	50	180	28	811-402096	2
290-01523	BT50H95MD6	50	6	64	95	36	811-402101	2
290-01524	BT50H170MD6	50	6	64	170	36	811-402101	2

GRUNDAUFNAHMEN FUER BOHRKÖPFE - DIN69871-AD  
 ARBORS FOR BORING HEADS - DIN69871-AD  
 ОПРАВКИ ДЛЯ РАСТОЧНЫХ ГОЛОВОК - DIN69871-AD

MANDRINS POUR TETES D'ALEPAGE- DIN69871-AD  
 ATTACCO BASE PER TESTINE DI ALESATURA - DIN69871-AD  
 镗头接头座 - 符合标准DIN69871-AD

DIN 69871

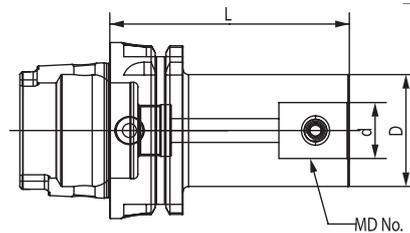


Code N.	Description	TC	MD No.	D	L	d	Connection screw	Qt
290-01201	TC40H85MD2	40	2	24	85	14	811-402093	2
290-01202	TC40H100MD2	40	2	24	100	14	811-402093	2
290-01203	TC40H95MD3	40	3	31	95	18	811-402094	2
290-01204	TC40H125MD3	40	3	31	125	18	811-402094	2
290-01205	TC40H85MD4	40	4	40	85	22	811-402095	2
290-01206	TC40H130MD4	40	4	40	130	22	811-402095	2
290-01207	TC40H75MD5	40	5	50	75	28	811-402096	2
290-01208	TC40H125MD5	40	5	50	125	28	811-402096	2
290-01217	TC40H65MD6	40	6	64	65	36	811-402101	2
290-01218	TC40H115MD6	40	6	64	115	36	811-402101	2
290-01209	TC50H85MD2	50	2	24	85	14	811-402093	2
290-01210	TC50H110MD2	50	2	24	110	14	811-402093	2
290-01211	TC50H80MD3	50	3	31	80	18	811-402094	2
290-01212	TC50H125MD3	50	3	31	125	18	811-402094	2
290-01213	TC50H115MD4	50	4	40	115	22	811-402095	2
290-01214	TC50H145MD4	50	4	40	145	22	811-402095	2
290-01215	TC50H105MD5	50	5	50	105	28	811-402096	2
290-01216	TC50H180MD5	50	5	50	180	28	811-402096	2
290-01219	TC50H95MD6	50	6	64	95	36	811-402101	2
290-01220	TC50H170MD6	50	6	64	170	36	811-402101	2

GRUNDAUFNAHMEN FUER BOHRKÖPFE - DIN69893/A  
 ARBORS FOR BORING HEADS - DIN69893/4  
 ОПРАВКИ ДЛЯ РАСТОЧНЫХ ГОЛОВОК - DIN69893/4

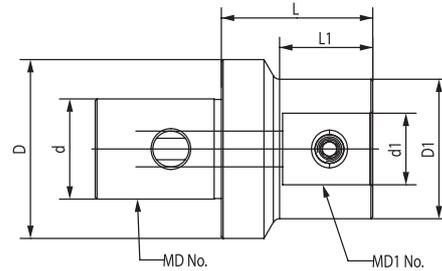
MANDRINS POUR TETES D'ALEPAGE- DIN69893/A  
 ATTACCO BASE PER TESTINE DI ALESATURA - DIN69893/A  
 镗头接头座 - 符合标准DIN69893/A

DIN 69893/A



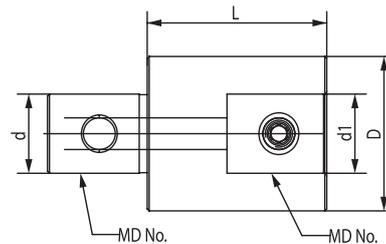
Code N.	Description	HSK	MD No.	D	L	d	Connection screw	Qt
290-01701	HSK63AH85MD2	63	2	24	85	14	811-402093	2
290-01702	HSK63AH100MD2	63	2	24	100	14	811-402093	2
290-01703	HSK63AH95MD3	63	3	31	95	18	811-402094	2
290-01704	HSK63AH125MD3	63	3	31	125	18	811-402094	2
290-01705	HSK63AH85MD4	63	4	40	85	22	811-402095	2
290-01706	HSK63AH130MD4	63	4	40	130	22	811-402095	2
290-01707	HSK63AH75MD5	63	5	50	75	28	811-402096	2
290-01708	HSK63AH125MD5	63	5	50	125	28	811-402096	2
290-01709	HSK63AH85MD6	63	6	64	85	36	811-402101	2
290-01710	HSK63AH100MD6	63	6	64	100	36	811-402101	2
290-01711	HSK63AH125MD6	63	6	64	125	36	811-402101	2

REDUKTIONEN FÜR BOHRKÖPFE    RÉDUCTIONS POUR TÊTES D'ALÉSAGE  
 REDUCTIONS FOR BORING HEADS    RIDUZIONI PER TESTINE DI ALESATURA  
 ПЕРЕХОДНИКИ ДЛЯ РАСТОЧНЫХ ГОЛОВOK    缩径杆



Code N.	Description	MD No.	MD1 No.	D	D1	L	L1	d	d1	Connection screw	Qt
291-30003	MD3L37MD2	3	2	31	24	37	25	18	14	811-402093	2
291-30005	MD4L50MD2	4	2	40	24	50	36	22	14	811-402093	2
291-30006	MD4L50MD3	4	3	40	31	50	37	22	18	811-402094	2
291-30008	MD5L54MD2	5	2	50	24	54	35	28	14	811-402093	2
291-30009	MD5L47MD3	5	3	50	31	47	29	28	18	811-402094	2
291-30010	MD5L42MD4	5	4	50	40	42	25	28	22	811-402095	2
291-30011	MD6L63MD2	6	2	64	24	63	45	36	14	811-402101	2
291-30012	MD6L56MD3	6	3	64	31	56	39	36	18	811-402101	2
291-30013	MD6L51MD4	6	4	64	40	51	35	36	22	811-402101	2
291-30014	MD6L41MD5	6	5	64	50	41	25	36	28	811-402101	2

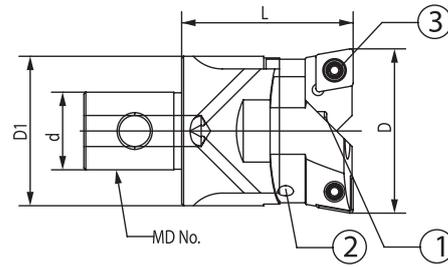
VERLÄNGERUNGEN FÜR BOHRKÖPFE    RALLONGES POUR TÊTES D'ALÉSAGE  
 EXTENSIONS FOR BORING HEADS    PROLUNGHE PER TESTINE DI ALESATURA  
 удлинители для расточных головок    扩展镗头



Code N.	Description	MD No.	D	L	d	d1	Connection screw	Qt
291-20001	MD2L30MD2	2	24	30	14	14	811-402093	2
291-20002	MD3L30MD3	3	31	30	18	18	811-402094	2
291-20003	MD4L45MD4	4	39	45	22	22	811-402095	2
291-20004	MD5L60MD5	5	50	60	28	28	811-402096	2
291-20005	MD6L60MD6	6	64	60	36	36	811-402101	2

ZWEISCHNEIDERBOHRKÖPFE MIT EINBAUHALTER  
DOUBLE-BIT HEADS WITH CARTRIDGE  
ДВУХРЕЗЦОВЫЕ ГОЛОВКИ С КАРТРИДЖАМИ

TETE A DOUBLE TRANCHANT AVEC CARTOUCHE  
TESTINA DI ALESATURA BILAMA COMPLETA DI CARTUCCE  
带刀片座的双位刀头



Code N.	Description	MD No.	D	D1	L	d
523-90001	MD2-CL2533	2	25-33	23,5	35,5	14
523-90002	MD3-CL3242	3	32-42	30,5	40	18
523-90003	MD4-CL4154	4	41-54	38,5	47	22
523-90004	MD5-CL5370	5	53-70	49,5	57	28
523-90005	MD6-CL6890	6	68-90	63	71	36
523-90006	MD6-CL88110	6	88-110	63	71	36
523-90007	MD6-CL98126	6	98-126	63	71	36
523-90008	MD6-CL125153	6	125-153	63	71	36

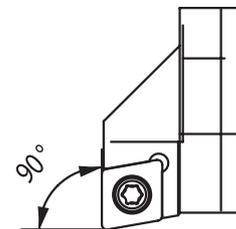
Code N.	① Lock screw	① Code N.	② Qt	② Adjusting screw	② Code N.	① Qt	① Internal hex.wrench	① Code N.	② Qt	② Internal hex.wrench	② Code N.	② Qt
523-90001	M5*20	811-401160	2	M3*6	811-402090	2	S4	816-111029	1	S1.5	816-111030	1
523-90002	M6*20	811-401161	2	M4*8	811-402091	2	S5	816-111031	1	S2	816-111032	1
523-90003	M8*25	811-401162	2	M5*8	811-402092	2	S6	816-111028	1	S2.5	816-111034	1
523-90004	M10*35	811-401167	2	M6*12	811-402082	2	S8	816-111020	1	S3	816-111021	1

③ Insert wrench	③ Code N.	③ Qt	③ Insert screw	③ Code N.	③ Qt	③ Code N.	③ Description	③ MD N	③ MD NO	③ Insert	③ Code N.	③ Insert screw	③ Qt
T8	816-122010	1	m2,5x6	811-226018	2	523-90001	CRT-2533	2	2	CC..0602..	811-226018	M2.5*6	2
T15	816-122011	1	m4x10	811-256026	2	523-90002	CRT-3242	3	2	CC..09T3..	811-256026	M4*10	2
T15	816-122011	1	m4x10	811-256026	2	523-90003	CRT-4154	4	2	CC..09T3..	811-256026	M4*10	2
T20	816-122012	1	m5x12	811-256027	2	523-90004	CRT-5370	5	2	CC..1204..	811-256027	M5*12	2

\* CARTRIDGE INCLUDED - \* COMPLETA DI CARTUCCIA

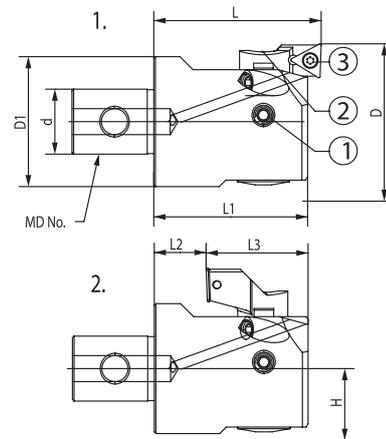
EINBAUHALTERPAAR FÜR ZWEISCHNEIDERBOHRKOPF  
COUPLE OF SPARE CARTRIDGES FOR TWIN CUTTER BORING HEADS  
СМЕННЫЕ КАРТРИДЖИ ДЛЯ ДВУХРЕЗЦОВЫХ ГОЛОВКИ

COUPLE DE CARTOUCES POUR TÊTE D'ALÉSAGE À LAME DOUBLE TRANCHANT  
COPPIA DI CARTUCCE DI RICAMBIO PER TESTINE DI ALESATURA BILAMA  
双位刀头的刀片座配件(一对)



Code N.	Description	MD No.	Insert	Insert screw	Qt
524-90001	CRT-2533	2	CC..0602..	811-226018	2
524-90002	CRT-3242	3	CC..09T3..	811-256026	2
524-90003	CRT-4154	4	CC..09T3..	811-256026	2
524-90004	CRT-5370	5	CC..1204..	811-256026	2
524-90005	CRT-6890	6	CC..1204..	811-256026	2
524-90006	CRT-88110	6	CC..1204..	811-256026	2
524-90007	CRT-98126	6	CC..1204..	811-256026	2
524-90008	CRT-125153	6	CC..1204..	811-256026	2

FEINBEARBEITUNGSKÖPFE MIT EINBAUALTER (\*) TETES D'ALEPAGE DE FINITION AVEC CARTOUCHE (\*)  
 FINISHING BORING HEADS WITH CARTRIDGE (\*) TESTINA DI ALESATURA PER FINITURA COMPLETA DI CARTUCCIA (\*)  
 ПРЕЦИЗИОННЫЕ РАСТОЧНЫЕ ГОЛОВКИ С КАРТРИДЖАМИ (\*) 带刀片座的精镗头 (\*)



Code N.	Description	MD No.	d	Cartridge	1.				2.			
					D	D1	L	L1	D	L2	L3	H
533-90001	MD2-FNT2547	2	14	*534-90001	25-33				-			
				534-90002	32-40	24	35,5	33	36-40	11,5	21,5	12,5
				534-90003	39-47				39-47			
533-90002	MD3-FNT3260	3	18	*534-90004	32-42				-			
				534-90005	41-51	31	40	37	46-51	10	27	16
				534-90006	50-60				50-60			
533-90003	MD4-FNT4174	4	22	*534-90007	41-54				-			
				534-90008	50-63	40	47	43	53-63	12	31	20
				534-90009	61-74				61-74			
533-90004	MD5-FNT5395	5	28	*534-90010	53-70				62-70			
				534-90011	65-82	50	57	52	65-82	15	37	25,5
				534-90012	78-95				78-95			
533-90005	MD6-FNT68150	6	36	*534-90013	68-100				80-100			
				534-90014	94-126	64	71	67	94-126	23	44	32,5
				534-90015	118-150				118-150			

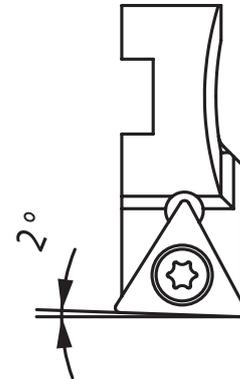
Code N.	① Lock screw	① Code N.	① Qt	② Lock screw for cartridge	② Code N.	② Qt	①-② Adjusting wrench	①-② Code N.	①-② Qt
533-90001	M4*5	811-401163	1	M3*6	811-402086	1	S2	816-111035	1
533-90002	M5*6	811-401164	1	M4*8	811-402087	1	S2.5	816-111036	1
533-90003	M6*10	811-401165	1	M5*10-S3	811-402088	1	S3	816-111037	1
533-90004	M8*12	811-401166	1	M5*10-S4	811-402089	1	S4	816-111038	1

③ Insert wrench	③ Code N.	③ Qt	③ Insert screw	③ Code N.	③ Qt
T6	816-122009	1	M2*4.5	811-286007	1
T6	816-122009	1	M2*5	811-286008	1
T8	816-122010	1	M2.5*6	811-226018	1
T8	816-122010	1	M2.5*6	811-226018	1



- \* EINBAUALTER MONTIERT AUF DEM KOPF
- \* CARTRIDGE ASSEMBLED IN BORING HEAD
- \* КАРТРИДЖИ УСТАНОВЛЕНЫ НА РАСТОЧНУЮ ГОЛОВКУ
- \* CARTOUCHE MONTÉE DANS LA TÊTE
- \* CARTUCCIA MONTATA NELLA TESTINA
- \* 安装在刀头的刀片座

EINBAUHALTER FÜR FEINBEARBEITUNGSKÖPFE  
 CARTRIDGES FOR FINISHING BORING HEADS  
 CARTOUCHES POUR TÊTES D'ALÉSAGE DE FINITION  
 CARTUCCE PER TESTINE DI ALESATURA DI FINITURA  
 КАРТРИДЖИ ДЛЯ ПРЕЦИЗИОННЫХ РАСТОЧНЫХ ГОЛОВОК  
 精镗头的刀片座



Code N.	Description	MD No.	Insert	Insert screw	Qt
534-90001	CRF-2533/MD2	2	TC..06T102..	811-286007	1
534-90002	CRF-3240/MD2				
534-90003	CRF-3947/MD2				
534-90004	CRF-3242/MD3	3			
534-90005	CRF-4151/MD3				
534-90006	CRF-5060/MD3				
534-90016	CRF-2735/MD2	2	CC..0602..	811-226021	1
534-90017	CRF-3240/MD2				
534-90018	CRF-3947/MD2				
534-90019	CRF-3242/MD3	3			
534-90020	CRF-4154/MD3				
534-90021	CRF-5060/MD3				
534-90007	CRF-4154/MD4	4	TC..1102..	811-226018	1
534-90008	CRF-5063/MD4				
534-90009	CRF-6174/MD4				
534-90010	CRF-5370/MD5	5			
534-90011	CRF-6582/MD5				
534-90012	CRF-7895/MD5				
534-90013	CRF-68100/MD6	6	TC..1102..	811-226018	1
534-90014	CRF-94126/MD6	6	TC..1102..	811-226019	1
534-90015	CRF-118150/MD6	6	TC..1102..	811-226020	1

# KINTEK

**POLYGONAL TOOLHOLDERS DIN ISO 26623-1**  
MANDRINI ATTACCO POLIGONALE



**POLYGONAL TOOLHOLDERS**  
**DIN ISO 26623-1**



WERKZEUGHALTER  
DIN ISO 26623-1



ОПРАВКИ С ПОЛИГОНАЛЬНЫМ  
ХВОСТОВИКОМ



PORTE-OUTILS  
ATTACHEMENT POLYGONALE



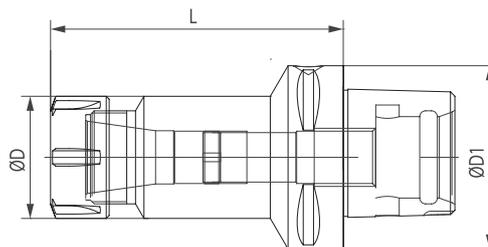
MANDRINI  
ATTACCO POLIGONALE



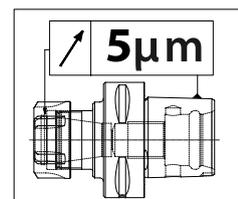
多边形刀柄 DIN ISO 26623-1



SPANNZANGENFUTTER MIT POLYGONSCHAFT POLYGONAL ER COLLET CHUCK  
 ЦАНГОВЫЕ ПАТРОНЫ С ПОЛИГОНАЛЬНЫМ ХВОСТОВИКОМ  
 PORTE-PINCES AVEC ATTACHEMENT POLYGALE  
 PORTAPINZE TIPO ER CON ATTACCO POLIGONALE  
 多边形ER筒夹



Code N.	Attacco Shank	per pinza for collet	D1 mm	D mm	L mm	G6,3 8000
C40H70ER16	C40	ER16	40	32	70	•
C40H52ER25	C40	ER25	40	42	52	•
C40H54ER32	C40	ER32	40	50	54	•
C50H60ER16	C50	ER16	50	32	60	•
C50H60ER20	C50	ER20	50	35	60	•
C50H60ER25	C50	ER25	50	42	60	•
C50H60ER32	C50	ER32	50	50	60	•
C50H65ER40	C50	ER40	50	63	65	•
C50H100ER16	C50	ER16	50	32	100	•
C50H100ER25	C50	ER25	50	42	100	•
C50H100ER32	C50	ER32	50	50	100	•
C50H100ER40	C50	ER40	50	63	100	•
C63H60ER16	C63	ER16	63	32	60	•
C63H60ER20	C63	ER20	63	35	60	•
C63H60ER25	C63	ER 25	63	42	60	•
C63H60ER32	C63	ER 32	63	50	60	•
C63H70ER40	C63	ER40	63	63	70	•
C63H100ER16	C63	ER 16	63	32	100	•
C63H100ER20	C63	ER20	63	35	100	•
C63H100ER25	C63	ER 25	63	42	100	•
C63H100ER32	C63	ER 32	63	50	100	•
C63H130ER40	C63	ER 40	63	63	130	•
C80H70ER25	C80	ER25	80	42	70	•
C80H70ER32	C80	ER32	80	50	70	•
C80H70ER40	C80	ER40	80	63	70	•
<b>MINI NUT VERSION</b>						
C63H100ER16M	C63	ER16	63	22	100	•



Ersatzteile • Spare parts • Pièces détachées • Componenti • Запасные части • 零件

ER	Nut	Stop screw
16M	812-203013	811-303119
16	812-203005	811-303119
20	812-203006	811-303120
25	812-203001	811-303121
32	812-203002	811-303118
40	812-203003	811-303122

Zubehör  
 Accessories  
 Accessoires  
 Accessori  
 Принадлежности  
 零件



SPANNFUTTERSATZ    JEUX PORTE-PINCES  
COLLET CHUCK KITS    KIT PORTAPINZE  
НАБОРЫ ОПРАВОК С ЦАНГАМИ    夹头变径套组套

Ausstattungskasten: 1 Spannzangenfutter + 10 Spannzangen + Spannschlüssel

Kit Box: 1 Collet chuck + 10 Collets + Wrench

Набор из цангового патрона и цанг

Boite d'équipement: 1 Porte-pince + 10 pinces + Clé de serrage

Cassetta corredo: 1 Portapinze + 10 pinze + chiave

套装: 1刀柄 + 10 夹头 + 1扳手

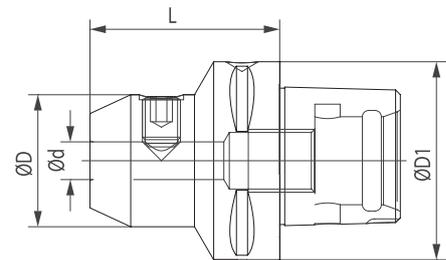


CODE N°	DESCRIPTION
<b>KITC50H60ER16</b>	C50H60ER16+10 collets (ER16d.1-2-3-4-5-6-7-8-9-10) + wrench
<b>KITC50H60ER25</b>	C50H60ER25+10 collets (ER25d.2-3-4-5-6-8-10-12-14-16) + wrench
<b>KITC50H60ER32</b>	C50H60ER32+10 collets (ER32d.3-4-6-8-10-12-14-16-18-20) + wrench
<b>KITC50H100ER16</b>	C50H100ER16+10 collets (ER16d.1-2-3-4-5-6-7-8-9-10) + wrench
<b>KITC50H100ER25</b>	C50H100ER25+10 collets (ER25d.2-3-4-5-6-8-10-12-14-16) + wrench
<b>KITC50H100ER32</b>	C50H100ER32+10 collets (ER32d.3-4-6-8-10-12-14-16-18-20) + wrench
<b>KITC63H60ER16</b>	C63H60ER16+10 collets (ER16d.1-2-3-4-5-6-7-8-9-10) + wrench
<b>KITC63H60ER25</b>	C63H60ER25+10 collets (ER25d.2-3-4-5-6-8-10-12-14-16) + wrench
<b>KITC63H60ER32</b>	C63H60ER32+10 collets (ER32d.3-4-6-8-10-12-14-16-18-20) + wrench
<b>KITC63H100ER16</b>	C63H100ER16+10 collets (ER16d.1-2-3-4-5-6-7-8-9-10) + wrench
<b>KITC63H100ER25</b>	C63H100ER25+10 collets (ER25d.2-3-4-5-6-8-10-12-14-16) + wrench
<b>KITC63H100ER32</b>	C63H100ER32+10 collets (ER32d.3-4-6-8-10-12-14-16-18-20) + wrench

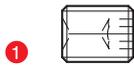
WELDON SPANNFUTTER MIT POLYGONSCHAFT  
 POLYGONAL END MILL HOLDER WELDON  
 ПАТРОНЫ EPS ДЛЯ КОНЦЕВЫХ ФРЕЗ С ХВОСТОВИКОМ WELDON

PORTE-FRAISES WELDON AVEC ATTACHEMENT POLYGONALE  
 PORTAFRESE WELDON CON ATTACCO POLIGONALE  
 多边形威尔登式铣刀柄

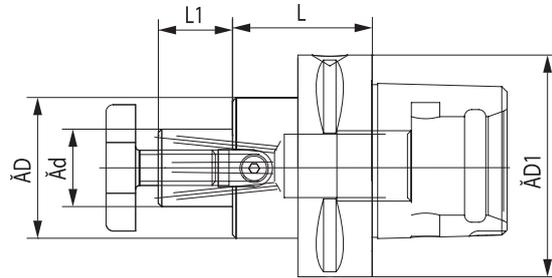
Code N.	Attacco Shank	D1 mm	D mm	d mm	L mm	G6,3 8000
C40H50WE06	C40	40	25	6	50	•
C40H50WE08	C40	40	28	8	50	•
C40H50WE10	C40	40	35	10	50	•
C40H55WE12	C40	40	42	12	55	•
C40H55WE14	C40	40	44	14	55	•
C40H55WE16	C40	40	48	16	55	•
C50H55WE06	C50	50	25	6	55	•
C50H55WE08	C50	50	28	8	55	•
C50H65WE10	C50	50	35	10	65	•
C50H65WE12	C50	50	42	12	65	•
C50H65WE14	C50	50	42	14	65	•
C50H65WE16	C50	50	48	16	65	•
C50H65WE18	C50	50	48	18	65	•
C50H65WE20	C50	50	52	20	65	•
C50H80WE25	C50	50	65	25	80	•
C63H55WE06	C63	63	25	6	55	•
C63H55WE08	C63	63	28	8	55	•
C63H60WE10	C63	63	35	10	60	•
C63H60WE12	C63	63	42	12	60	•
C63H60WE14	C63	63	44	14	60	•
C63H65WE16	C63	63	48	16	65	•
C63H65WE20	C63	63	52	20	65	•
C63H80WE25	C63	63	64	25	80	•
C63H90WE32	C63	63	72	32	90	•
C80H70WE06	C80	80	25	6	70	•
C80H70WE08	C80	80	28	8	70	•
C80H70WE10	C80	80	35	10	70	•
C80H70WE12	C80	80	42	12	70	•
C80H70WE14	C80	80	44	14	70	•
C80H70WE16	C80	80	48	16	70	•
C80H70WE20	C80	80	50	20	70	•
C80H80WE25	C80	80	52	25	80	•
C80H80WE32	C80	80	72	32	80	•
C80H110WE40	C80	80	80	40	110	•



Ersatzteile • Spare parts • Pièces détachées • Componenti • Запасные части • 零件

d	Locking screw	Quantity
		
6	811-106001	1
8	811-106002	1
10	811-106004	1
12;14	811-106005	1
16;18	811-106006	1
20	811-106007	1
25	811-106008	2
32;40	811-106009	2

AUFSTECKFRÄSDORNE MIT POLYGONSCHAFT  
 POLYGONAL FACE MILL HOLDER  
 ПАТРОНЫ С ПОЛИГОНАЛЬНЫМ ХВОСТОВИКОМ ДЛЯ НАСАДНЫХ ФРЕЗ  
 PORTE-FRAISES AVEC ATTACHEMENT POLYGONALE  
 PORTAFRESE A TRASCINAMENTO FISSO CON ATTACCO POLIGONALE  
 多边形端面铣刀柄



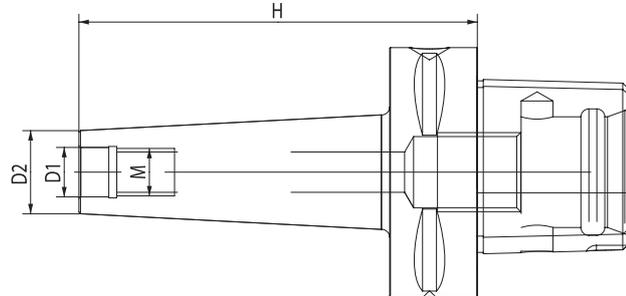
Code N.	Attacco Shank	D1 mm	D mm	d mm	L mm	L1 mm		G6,3 8000
C40H32D16	C40	40	32	16	32	17	B	•
C40H25D22	C40	40	40	22	25	19	B	•
C50H60D16	C50	50	38	16	60	17	A	•
C50H60D22	C50	50	48	22	60	19	A	•
C50H60D27	C50	50	58	27	60	21	A	•
C50H60D32	C50	50	63	32	60	24	B	•
C63H40D16	C63	63	32	16	40	17	B	•
C63H63D16	C63	63	38	16	63	17	A	•
C63H25D22	C63	63	55	22	25	19	A	•
C63H100D22	C63	63	48	22	100	19	A	•
C63H25D27	C63	63	63	27	25	21	A	•
C63H100D27	C63	63	58	27	100	21	A	•
C63H25D32	C63	63	63	32	25	24	B	•
C63H100D32	C63	63	63	32	100	24	B	•
C63H40D40	C63	63	89	40	40	27	A	•
C63H100D40	C63	63	70	40	100	27	B	•
C80H50D16	C80	80	32	16	50	17	B	•
C80H30D22	C80	80	55	22	30	19	B	•
C80H30D27	C80	80	65	27	30	21	A	•
C80H30D32	C80	80	79	32	30	24	A	•
C80H30D40	C80	80	80	40	30	27	B	•

Ersatzteile • Spare parts • Pièces détachées • Componenti • Запасные части • 零件

d	Cross screw	Cross screw on enquiry	Dog A	Screw A	Dog B	Screw B
						
16	811-107003	811-107013	814-202280	811-101004	814-20214	811-101002
22	811-107004	811-107014	814-202250	811-101011	814-20215	811-101010
27	811-107005	811-107015	814-202270	811-101018	814-20216	811-101017
32	811-107006	811-107016	814-202630	811-101029	814-20217	811-101027
40	811-107007	811-107017	814-202710	811-101029	814-20218	811-101028

SPANFUTTER FÜR EINSCHRAUBFRÄSER  
MILLING CUTTER ARBORS FOR SCREW-ON TYPE MILLING CUTTERS  
ОПРАВКИ ДЛЯ ФРЕЗЕРНЫХ ГОЛОВОК

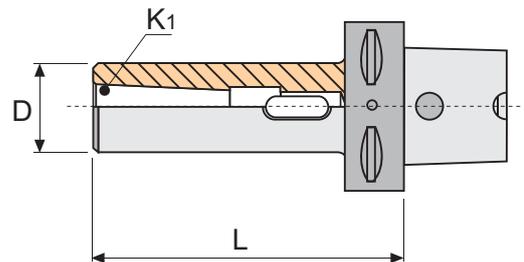
MANDRINS POUR FRAISER A VISSER  
MANDRINI PER FRESE CON ATTACCO FILETTATO  
螺纹连接型铣刀的铣刀杆



Code N.	Attacco Shank	M	D1	D2	H
C50H70M8	C50	M8	8.5	13	70
C50H80M10	C50	M10	10.5	18	80
C50H80M12	C50	M12	12.5	21	80
C50H80M16	C50	M16	17	29	80
C63H70M8	C63	M8	8.5	13	70
C63H90M10	C63	M10	10.5	18	90
C63H100M12	C63	M12	12.5	21	100
C63H100M16	C63	M16	17	29	100

ZWISCHENHÜLSEN FÜR MORSEKEGEL  
MIT AUSTREIBBLAPPEN ODER ANZUGSGEWINDE  
POLYGONAL MORSE TAPER ADAPTORS FOR DRILLS  
ОПРАВКИ ДЛЯ КОНУСОВ МОРЗЕ С ЛАПКОЙ И С РЕЗЬБОЙ

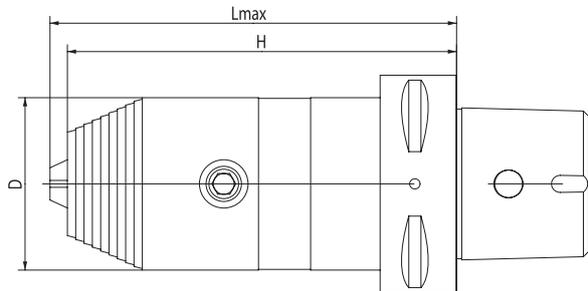
DOUILLES POUR CONE MORSE A TENON ET AVEC TARAUDAGE  
MANDRINI PORTAPUNTE ATTACCO CONO MORSE  
CON ATTACCO POLIGONALE  
莫氏锥度钻接头



Code N.	Attacco Shank	D1 mm	A mm	L mm	G6,3 8000
C50H110CM2P	C50	32	MK2	110	•
C50H130CM3P	C50	40	MK3	130	•
C63H110CM2P	C63	32	MK2	110	•
C63H130CM3P	C63	40	MK3	130	•
C63H150CM4P	C63	52	MK4	150	•

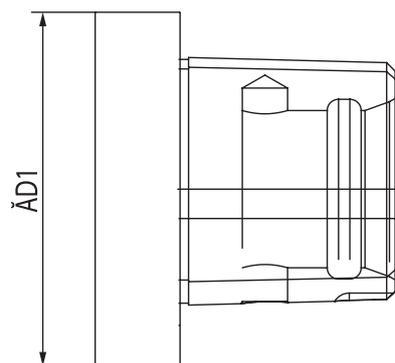
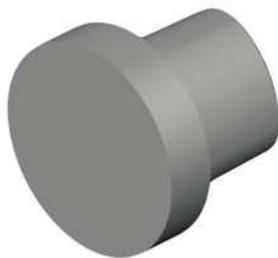
NC-BOHRFUTTER UNIVERSAL DRILL CHUCKS  
 УНИВЕРСАЛЬНЫЕ СВЕРЛИЛЬНЫЕ ПАТРОНЫ

MANDRINS UNIVERSELS DE PERCAGE  
 MANDRINI PORTAPUNTE INTEGRALI  
 万能钻夹头



Code N.	Attacco shank	H	D	Lmax	Clamping capacity
C32H96R1-13	C32	96	50	103	0,5-13
C40H98R1-13	C40	98	50	105	0,5-13
C50H97R1-13	C50	97	50	105	0,5-13
C63H112R1-13	C63	112	50	118	0,5-13
C63H117R3-16	C63	117	57	123	2,5-16
C80H106R1-13	C80	106	50	112	0,5-13
C80H111R3-16	C80	111	57	115	2,5-16

VERSCHLUßDECKEL BOUCHON DE PROTECTION  
 BLANKING PLUG TAPPO DI PROTEZIONE  
 ЗАГЛУШКИ 切断栓

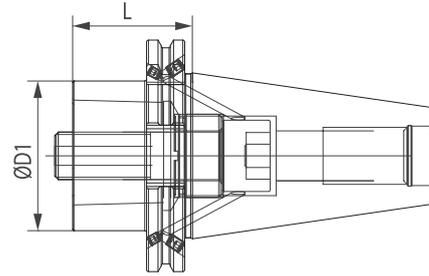


Code N.	D1
C40-TP	40
C50-TP	50
C63-TP	63

REDUKTION SK 40/50 DIN69871 MIT POLYGONSCHAFT  
 REDUCTION ISO 40/50 DIN69871-AD/B - POLYGONAL SHANK  
 ПЕРЕХОДНИКИ С ISO 40/50 DIN69871-AD/B НА EPS

REDUCTION ISO 40/50 DIN69871 AVEC ATTACHEMENT POLYGALE  
 RIDUZIONE ISO 40/50 DIN 69871-AD/B PER ATTACCO POLIGONALE  
 DIN69871-AD/B 多边形缩减柄

**DIN 69871**

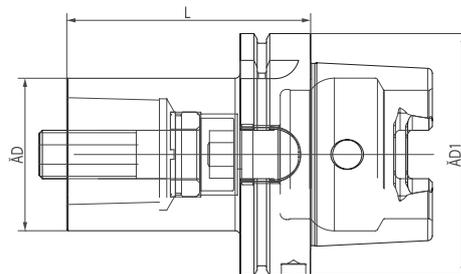


Code N.	Attacco Shank	D1 mm	L mm
TC40H30C32ADB	40DIN69871 AD/B	32	30
TC40H60C32ADB	40DIN69871 AD/B	32	60
TC40H30C40ADB	40DIN69871 AD/B	40	30
TC40H60C40ADB	40DIN69871 AD/B	40	60
TC40H40C50ADB	40DIN69871 AD/B	50	40
TC40H85C63ADB	40DIN69871 AD/B	63	85
TC50H30C32ADB	50DIN69871 AD/B	32	30
TC50H60C32ADB	50DIN69871 AD/B	32	60
TC50H30C40ADB	50DIN69871 AD/B	40	30
TC50H60C40ADB	50DIN69871 AD/B	40	60
TC50H30C50ADB	50DIN69871 AD/B	50	30
TC50H70C50ADB	50DIN69871 AD/B	50	70
TC50H110C50ADB	50DIN69871 AD/B	50	110
TC50H30C63ADB	50DIN69871 AD/B	63	30
TC50H50C63ADB	50DIN69871 AD/B	63	50
TC50H80C63ADB	50DIN69871 AD/B	63	80
TC50H70C80ADB	50DIN69871 AD/B	80	70
TC50H120C80ADB	50DIN69871 AD/B	80	120

REDUKTION HSK MIT POLYGONSCHAFT  
 REDUCTION HSK POLYGONAL SHANK  
 ПЕРЕХОДНИКИ HSK НА EPS

REDUCTION HSK AVEC ATTACHEMENT POLYGALE  
 RIDUZIONE HSK PER ATTACCO POLIGONALE  
 HSK 多边形缩减柄

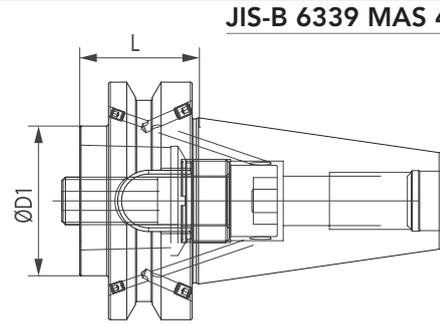
**DIN 69893/A**



Code N.	Attacco Shank	D mm	D1 mm	L mm
HSK63AH63C32	DIN69893 HSK63	32	63	63
HSK63AH80C40	DIN69893 HSK63	40	63	80
HSK63AH90C50	DIN69893 HSK63	50	63	90
HSK63AH110C63	DIN69893 HSK63	63	63	110
HSK100AH90C40	DIN69893 HSK100	40	100	90
HSK100AH100C50	DIN69893 HSK100	50	100	100
HSK100AH90C63	DIN69893 HSK100	63	100	90
HSK100AH150C63	DIN69893 HSK100	63	100	150
HSK100AH120C80	DIN69893 HSK100	80	100	120

REDUKTION BT40/50-AD/B MIT POLYGONSCHAFT  
 REDUCTION BT40/50-AD/B - POLYGONAL SHANK  
 ПЕРЕХОДНИКИ С BT40/50-AD/B НА DIN

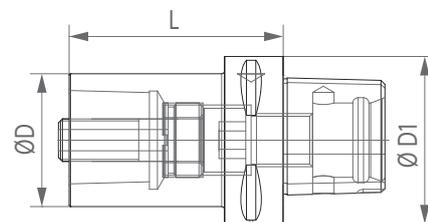
REDUCTION BT40/50-AD/B AVEC ATTACHEMENT POLYGONALE  
 RIDUZIONE BT40/50-AD/B CON ATTACCO POLIGONALE  
 BT40/50-AD/B 多边形缩减柄



JIS-B 6339 MAS 403/BT

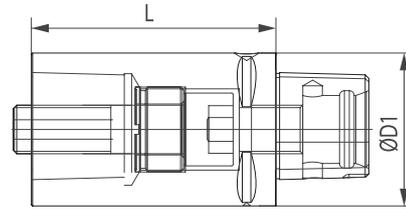
Code N.	Attacco Shank	D1 mm	L mm
BT40H30C32ADB	40MAS403BT AD/B	32	30
BT40H60C32ADB	40MAS403BT AD/B	32	60
BT40H30C40ADB	40MAS403BT AD/B	40	30
BT40H60C40ADB	40MAS403BT AD/B	40	60
BT40H50C50ADB	40MAS403BT AD/B	50	50
BT40H90C50ADB	40MAS403BT AD/B	50	90
BT40H75C63ADB	40MAS403BT AD/B	63	75
BT50H40C32ADB	50MAS403BT AD/B	32	40
BT50H70C32ADB	50MAS403BT AD/B	32	70
BT50H40C40ADB	50MAS403BT AD/B	40	40
BT50H70C40ADB	50MAS403BT AD/B	40	70
BT50H40C50ADB	50MAS403BT AD/B	50	40
BT50H80C50ADB	50MAS403BT AD/B	50	80
BT50H50C63ADB	50MAS403BT AD/B	63	50
BT50H90C63ADB	50MAS403BT AD/B	63	90
BT50H70C80ADB	50MAS403BT AD/B	80	70
BT50H120C80ADB	50MAS403BT AD/B	80	120

POLYGONSCHAFT-REDUKTION  
 POLYGONAL REDUCTION  
 ПЕРЕХОДНИКИ  
 REDUCTION AVEC ATTACHEMENT POLYGONALE  
 RIDUZIONE CON ATTACCO POLIGONALE  
 缩小 多边形柄



Code N.	Attacco Shank	D1	D	L
C40H55C32	C40	40	32	55
C50H65C40	C50	50	40	65
C50H85C40	C50	50	40	85
C63H80C40	C63	63	40	80
C63H80C50	C63	63	50	80
C80H120C50	C80	80	50	120
C80H80C63	C80	80	63	80

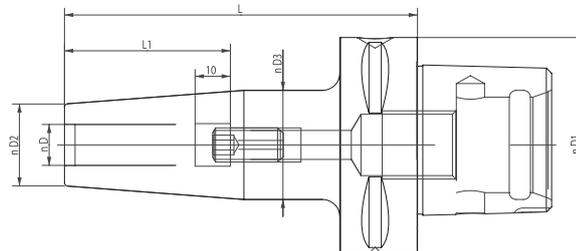
POLYGONSCHAFT-VERLÄNGERUNG RALLONGES AVEC ATTACHEMENT POLYGONALE  
 POLYGONAL EXTENSION PROLUNGA CON ATTACCO POLIGONALE  
 УДЛИНИТЕЛИ С ПОЛИГОНАЛЬНЫМ ХВОСТОВИКОМ 多边形延长杆



Code N.	Attacco Shank	D1 mm	L mm
C32H60C32	C32	32	60
C32H80C32	C32	32	80
C40H40C40*	C40	40	40
C40H60C40	C40	40	60
C40H80C40	C40	40	80
C50H50C50*	C50	50	50
C50H80C50	C50	50	80
C50H100C50	C50	50	100
C63H60C63*	C63	63	60
C63H100C63	C63	63	100
C63H140C63	C63	63	140
C80H65C80	C80	80	65
C80H100C80	C80	80	100
C80H125C80	C80	80	125

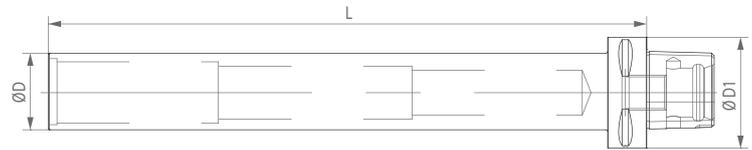
\* Not possible to use together with basic holder using centre bolt clamping

POLYGONHALTER · SCHRUMPFUTTER MANDRINS DE FRETTAGE - POLYGONAL  
 SHRINK FIT TOOL WITH POLYGONAL ATTACHMENT MANDRINO A CALETTAMENTO CON ATTACCO POLIGONALE  
 ТЕРМОЗАЖИМНЫЕ ПАТРОНЫ С ПОЛИГОНАЛЬНЫМ ХВОСТОВИКОМ 多边形热缩刀柄



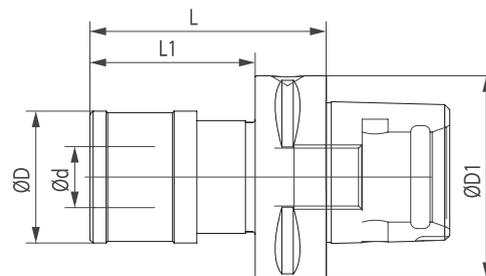
Code N.	Attacco Shank	D	D1	D2	D3	L	L1
C63H80K03-HTT	C63	3	63	10	17	80	12
C63H80K04-HTT	C63	4	63	10	17	80	16
C63H80K05-HTT	C63	5	63	10	17	80	20
C63H80K06-HTT	C63	6	63	21	27	80	36
C63H80K08-HTT	C63	8	63	21	27	80	36
C63H80K10-HTT	C63	10	63	24	32	80	42
C63H80K12-HTT	C63	12	63	24	32	80	47
C63H85K14-HTT	C63	14	63	27	34	85	47
C63H85K16-HTT	C63	16	63	27	34	85	50
C63H85K18-HTT	C63	18	63	33	42	85	50
C63H85K20-HTT	C63	20	63	33	42	85	52
C63H90K25-HTT	C63	25	63	44	53	90	58
C63H95K32-HTT	C63	32	63	44	53	95	58
C63H100K06-HTT	C63	6	63	21	27	100	36
C63H100K08-HTT	C63	8	63	21	27	100	36
C63H100K10-HTT	C63	10	63	24	32	100	42
C63H100K12-HTT	C63	12	63	24	32	100	47
C63H100K14-HTT	C63	14	63	27	34	100	47
C63H100K16-HTT	C63	16	63	27	34	100	50
C63H100K18-HTT	C63	18	63	33	42	100	50
C63H100K20-HTT	C63	20	63	33	42	100	52

PRÜFDORNE    BARRES DE CONTROLE  
 CONTROL PINS    BARRE DI CONTROLLO  
 КОНТРОЛЬНЫЕ ЦИЛИНДРЫ    测试棒



Code N.	Attacco Shank	D1	D	L
C40H300D35BC	C40	40	35	300
C50H300D40BC	C50	50	40	300
C63H160D35BC	C63	63	35	160
C63H346D40BC	C63	63	40	346
C80H346D40BC	C80	80	40	346

GEWINDESCHNEIDFUTTER MIT POLYGONSCHAFT    MANDRIN DE TARAUDAGE AVEC ATTACHEMENT POLYGONALE  
 POLYGONAL TAPPING HEAD    MASCHIATORE A CAMBIO RAPIDO CON ATTACCO POLIGONALE  
 РЕЗЬБОНАРЕЗНЫЕ ПАТРОНЫ DIN ДЛЯ МЕТЧИКОВ    多边形快换攻丝头

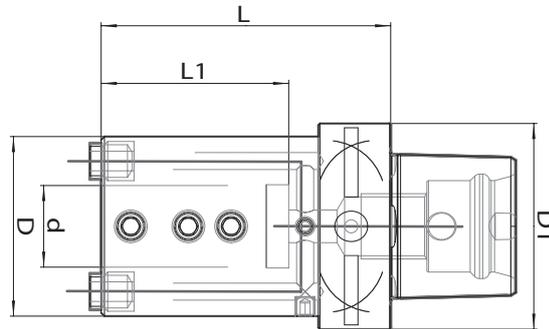


Code N.	Attacco Shank	D1 mm	D mm	d mm	L mm	L1 mm	Top range
C40GR1	C40	40	41	19	68	48	M3-M12
C40GR2	C40	40	60	31	91,5	68	M6-M20
C63GR1	C63	63	41	19	73	51	M3-M12
C63GR2	C63	63	60	31	97	75	M6-M20
C80GR1	C80	80	41	19	75	45	M3-M12
C80GR2	C80	80	60	31	93,5	63,5	M6-M20
C80GR3	C80	80	86	48	137	107	M14-M33

Zubehör  
 Accessories  
 Accessoires  
 Accessori  
 Принадлежности  
 零件



AXIAL BOHRSTANGENHALTER  
 AXIAL BORING BAR HOLDER  
 ДЕРЖАТЕЛИ ОСЕВЫЕ ДЛЯ РАСТОЧНЫХ РЕЗЦОВ  
 PORTE-OUTIL POUR BARRES D'ALEPAGE AXIAL  
 PORTAUTENSILE PER BARENI, ASSIALE  
 轴向镗杆刀柄



Code N.	Attacco Shank	D	D1	d	L	L1	Coolant noose
C40H65D12E2	C40	36	40	12	65	40	PWZ1008D8X06
C40H70D16E2	C40	40	40	16	70	42	PWZ1008D8X06
C40H70D20E2	C40	45	40	20	70	42	PWZ1008D8X06
C50H70D12E2	C50	40	50	12	70	40	PWZ1008D10X7
C50H80D16E2	C50	45	50	16	80	50	PWZ1008D10X7
C50H80D20E2	C50	50	50	20	80	50	PWZ1008D10X7
C50H80D25E2	C50	55	50	25	80	50	PWZ1008D10X7
C63H80D16E2	C63	45	63	16	80	50	PWZ1008D10X7
C63H80D20E2	C63	50	63	20	80	50	PWZ1008D10X7
C63H80D25E2	C63	55	63	25	88	57	PWZ1008D10X7
C63H95D32E2	C63	72	63	32	95	59	PWZ1008D12X8
C63H105D40E2	C63	80	63	40	105	72	PWZ1008D12X8
C80H85D16E2	C80	45	80	16	85	48	PWZ1008D10X7
C80H85D20E2	C80	50	80	20	85	48	PWZ1008D10X7
C80H85D25E2	C80	55	80	25	85	48	PWZ1008D10X7
C80H95D32E2	C80	72	80	32	95	58	PWZ1008D12X8
C80H110D40E2	C80	80	80	40	110	73	PWZ1008D12X8

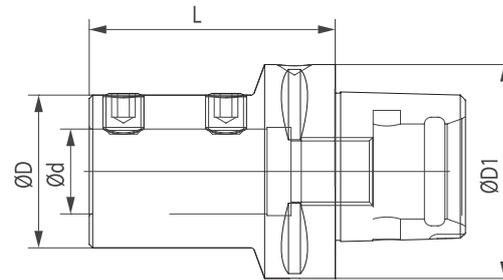
Zubehör  
 Accessories  
 Accessoires  
 Accessori  
 Принадлежности  
 零件



pag. 458

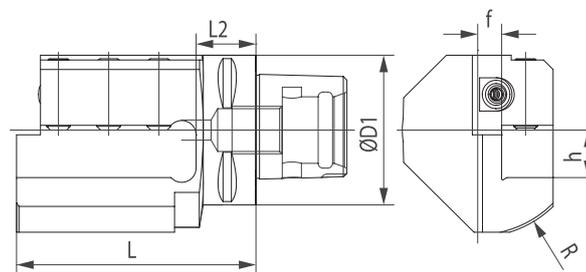
REDUZIERHÜLSEN MIT POLYGONSCHAFT  
POLYGONAL BORING BAR ADAPTER  
ПАТРОНЫ DIN ДЛЯ РАСТОЧНЫХ ДЕРЖАВОК

DOUILLES AVEC ATTACHEMENT POLYGALE  
ADATTATORE PER PUNTE CON ATTACCO POLIGONALE  
多边形镗孔适配器



Code N.	Attacco Shank	D mm	D1 mm	d mm	L mm
C50H52D08PNT	C50	44	50	8	52
C50H52D10PNT	C50	44	50	10	52
C50H52D12PNT	C50	44	50	12	52
C50H65D16PNT	C50	44	50	16	65
C50H60D20PNT	C50	44	50	20	60
C50H70D25PNT	C50	44	50	25	70
C63H60D08PNT	C63	44	63	8	60
C63H60D10PNT	C63	44	63	10	60
C63H60D12PNT	C63	44	63	12	60
C63H70D16PNT	C63	36	63	16	70
C63H70D20PNT	C63	40	63	20	70
C63H72D25PNT	C63	45	63	25	72
C63H75D32PNT	C63	52	63	32	75
C63H85D40PNT	C63	63	63	40	85
C80H80D16PNT	C80	36	80	16	80
C80H80D20PNT	C80	40	80	20	80
C80H85D25PNT	C80	45	80	25	85
C80H90D32PNT	C80	52	80	32	90

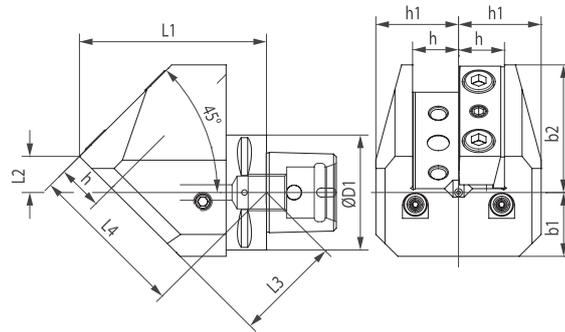
90° DREHHALTER MIT POLYGONSCHAFT 90° POLYGONAL TOOLHOLDER  
ПАТРОНЫ DIN ДЛЯ ДЕРЖАВОК ДЛЯ НАРУЖНОГО ТОЧЕНИЯ 90 ГРАДУСОВ  
PORTE-OUTIL 90° AVEC ATTACHEMENT POLYGALE PORTAUTENSILE 90° CON ATTACCO POLIGONALE  
90° 多边形刀柄



Code N.	Attacco Shank	D1 mm	L mm	h mm
C50-AD2020R/L	C50	50	98	20
C63-AD2020R/L	C63	63	100	20
C63-AD2525R/L	C63	63	130	25
C63-AD3232R/L	C63	63	134	32

45° DREHHALTER MIT POLYGONSCHAFT 45° POLYGONAL TOOLHOLDER  
 45° POLYGONAL TOOLHOLDER  
 ПАТРОНЫ DIN ДЛЯ ДЕРЖАВОК ДЛЯ НАРУЖНОГО ТОЧЕНИЯ 45 ГРАДУСОВ

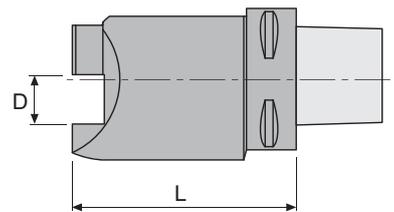
PORTE-OUTIL 45° AVEC ATTACHEMENT POLYGONALE  
 PORTAUTENSILE 45° CON ATTACCO POLIGONALE  
 45°多边形刀柄



Code N.	Attacco Shank	D1 mm	b1 mm	b2 mm	h mm	h1 mm	L1 mm	L2 mm	L3 mm	L4 mm
C63-ARD2525-45	C63	63	35	70	25	45	102	20	58	86

45° DREHHALTER MIT POLYGONSCHAFT 45° POLYGONAL TOOLHOLDER  
 45° POLYGONAL TOOLHOLDER  
 ПАТРОНЫ DIN ДЛЯ ДЕРЖАВОК ДЛЯ НАРУЖНОГО ТОЧЕНИЯ 45 ГРАДУСОВ

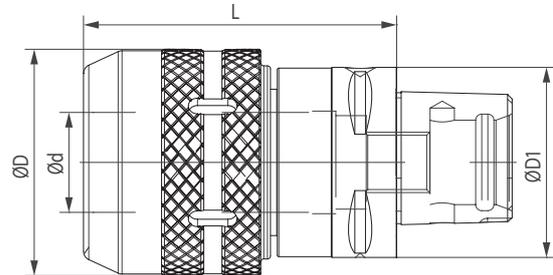
PORTE-OUTIL 45° AVEC ATTACHEMENT POLYGONALE  
 PORTAUTENSILE 45° CON ATTACCO POLIGONALE  
 45°多边形刀柄



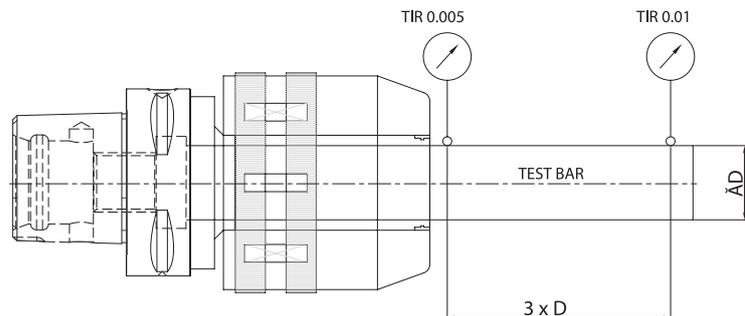
Code N.	Attacco Shank	D mm	L mm
C63AR20R/L	C63	20	100
C63AR25R/L	C63	25	130

KRAFTSPANNFUTTER MIT POLYGONSCHAF  
POLYGONAL MILLING CHUCK  
СИЛОВЫЕ ПАТРОНЫ

MANDRINS A FORT SERRAGE AVEC ATTACHEMENT POLYGONALE  
MANDRINI FORTE SERRAGGIO CON ATTACCO POLIGONALE  
多边形强力铣夹头



Code N.	Shank	D1	D	d	L	G6,3 8000
C50H75C20	C50	50	54	20	7	•
C63H80C20	C63	63	54	20	80	•
C63H100C32	C63	63	72	32	100	•
C80H75C20	C80	80	54	20	75	•
C80H95C32	C80	80	72	32	95	•



INKLUSIVE SPANNSCHLÜSSEL • SUPPLIED WITH WRENCH • ПОСТАВЛЯЕТСЯ С КЛЮЧОМ  
CLÉ INCLUDE • FORNITI CON CHIAVE INCLUSA • 供货时提供扳手

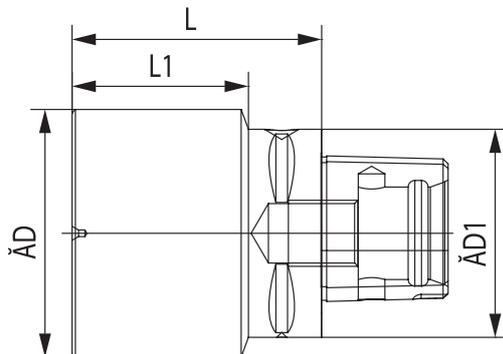
Zubehör  
Accessories  
Accessoires  
Accessori  
Принадлежности  
零件



pag. 245

POLYGONSCHAFT-ROHLING  
POLYGONAL BLANK TOOLHOLDER  
ЗАГОТОВКА С ПОЛИГОНАЛЬНЫМ ХВОСТОВИКОМ

SEMI-FINIES AVEC ATTACHEMENT POLYGONALE  
MANDRINO A STELO TENERO CON ATTACCO POLIGONALE  
多边形空白刀柄

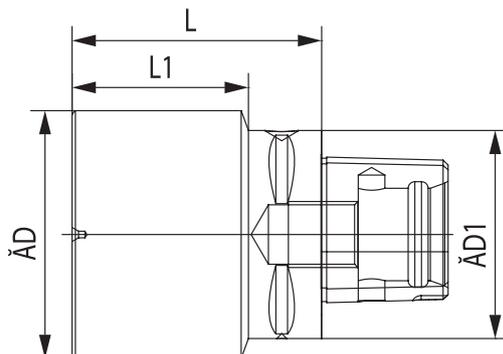


### HRC26-28

Code N.	Attacco Shank	D1	D	L	L1
C40H165D63	C40	40	63	165	145
C50H150D50	C50	50	50	150	130
C50H150D91	C50	50	91	150	130
C63H180D63	C63	63	63	180	158
C63H100D115	C63	63	115	100	78
C63H75D91	C63	63	91	75	53
C80H200D80	C80	80	80	200	170
C80H140D110	C80	80	110	140	110
C80H160D115	C80	80	115	160	130

POLYGONSCHAFT-ROHLING  
POLYGONAL BLANK TOOLHOLDER  
ЗАГОТОВКА С ПОЛИГОНАЛЬНЫМ ХВОСТОВИКОМ

SEMI-FINIES AVEC ATTACHEMENT POLYGONALE  
MANDRINO A STELO TENERO CON ATTACCO POLIGONALE  
多边形空白刀柄

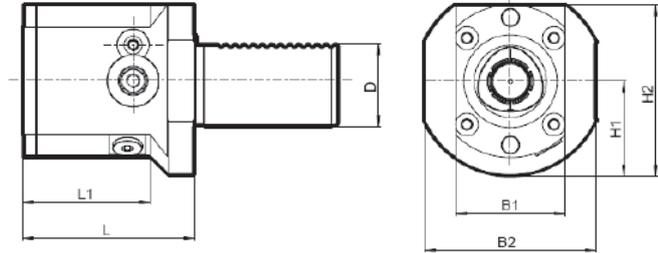


### HRC42

Code N.	Attacco Shank	D1	D	L	L1
C40H165D63-HRC42	C40	40	63	165	145
C50H150D50-HRC42	C50	50	50	150	130
C63H180D63-HRC42	C63	63	63	180	158
C80H200D80-HRC42	C80	80	80	200	170

AXIAL WERKZEUGHALTER MIT POLYGONSCHAFT KUPPLUNG  
 AXIAL TOOLHOLDER WITH POLYGONAL COUPLING  
 ДЕРЖАТЕЛИ ИНСТРУМЕНТА С ХВОСТОВИКОМ HSK ОСЕВЫЕ

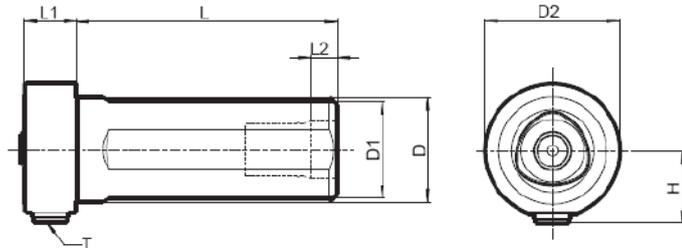
PORTE-OUTIL AXIAL AVEC ATTACHEMENT POLYGONALE  
 PORTAUTENSILE ASSIALE PER UTENSILI CON ATTACCO POLIGONALE  
 多边形耦合轴向刀柄



Code N.	Attacco Shank	L	L1	D	B1	B2	H1	H2
VDI40L75C40R/L	C40	75	56	40	48	75	41	75
VDI40L85C50R/L	C50	85	72	40	64	75	41	83
VDI40L109C63R/L	C63	109	109	40	84	84	52	104
VDI50L85C50R/L	C50	85	62	50	64	83	49	91
VDI50L105C63R/L	C63	105	105	50	84	84	52	104
VDI60L95C63R/L	C63	95	59	60	84	84	58	111

WERKZEUGHALTER MIT ZYLINDRISCHEM SCHAFT  
UND MIT POLYGONSCHAFT KUPPLUNG  
TOOLHOLDER WITH CYLINDRICAL SHANK  
AND WITH POLYGONAL ATTACHMENT  
ДЕРЖАТЕЛИ С ЦИЛИНДРИЧЕСКИМ ХВОСТОВИКОМ  
ДЛЯ ИНСТРУМЕНТА С ХВОСТОВИКОМ HSK

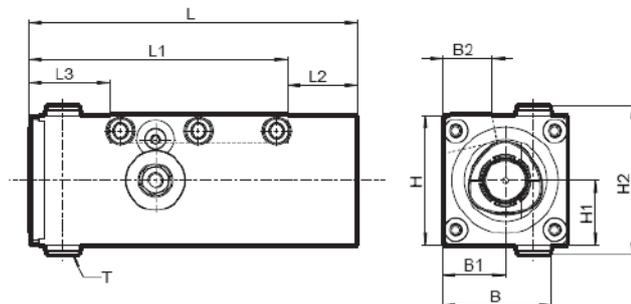
PORTE-OUTIL AVEC QUEUE CYLINDRIQUE  
ET AVEC ATTACHEMENT POLYGONALE  
PORTAUTENSILE A STELO CILINDRICO  
CON ATTACCO POLIGONALE  
带多边形接口的圆柱杆刀柄



Code N.	Attacco Shank	L	L1	L2	D	D1	H	T
D40L100C40	C40	100	20	10	40	37	28	1/8 G
D50L120C50	C50	120	24	20	50	47	33	1/8 G

WERKZEUGHALTER MIT VIERECKIGEM SCHAFT  
UND MIT POLYGONSCHAFT KUPPLUNG  
TOOLHOLDER WITH SQUARE SHANK  
AND WITH POLYGONAL ATTACHMENT  
ДЕРЖАТЕЛИ С ПРИЗМАТИЧЕСКИМ ХВОСТОВИКОМ  
ДЛЯ ИНСТРУМЕНТА С ХВОСТОВИКОМ HSK

PORTE-OUTIL AVEC QUEUE CARÉE  
ET AVEC ATTACHEMENT POLYGONALE  
PORTAUTENSILE A STELO QUADRO  
CON ATTACCO POLIGONALE  
带多边形接口的方杆刀柄

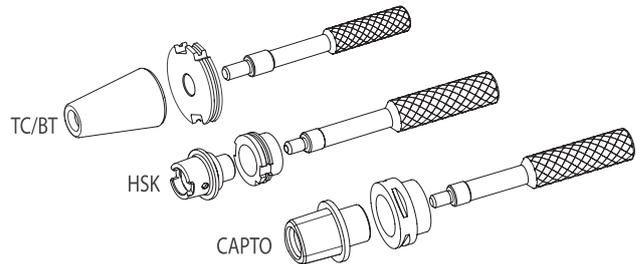
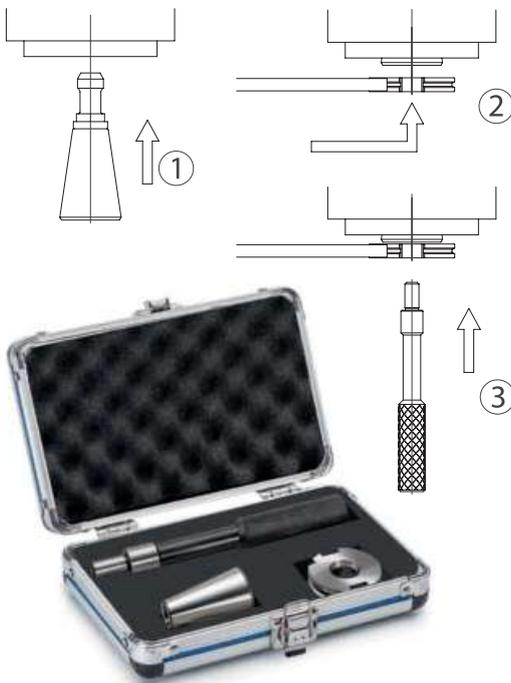


Code N.	Misura	L	L1	L2	L3	B	B1	B2	H	H1	H2	T
Q50L125C40R/L	C40	125	100	25	31	42	24	19	50	25	57,5	G 1/8
Q63L145C50R/L	C50	145	118	27	36	64	32	32	64	32	68	G 1/8

POSITIONSPRÜFUNG DES WERKZEUGWECHSLERS  
POSITIONING CONTROL OF THE TOOL CHANGER ARM  
ПРИБОР ДЛЯ КОНТРОЛЯ ПОЗИЦИОНИРОВАНИЯ  
ЗАХВАТЧИКА ДЛЯ СМЕНЫ ИНСТРУМЕНТА

CONTROLE DU POSITIONNEMENT DU BRAS CHANGEUR D'OUTIL  
CONTROLLO POSIZIONE BRACETTO CAMBIO UTENSILE  
刀具更换臂的定位装置

Code	Cone
KIT.PRUEFD-TC40	TC40
KIT.PRUEFD-TC50	TC50
KIT.PRUEFD-BT40	BT40
KIT.PRUEFD-BT50	BT50
KIT.PRUEFD-H40A	HSK40A
KIT.PRUEFD-H50A	HSK50A
KIT.PRUEFD-H63A	HSK63A
KIT.PRUEFD-H100A	HSK100A
KIT.PRUEFD-C4	C40
KIT.PRUEFD-C5	C50
KIT.PRUEFD-C6	C63



- 1 After assembling the usual pull stud, insert the cone into the spindle manually.
- 2 Set up the flange into the tool changer arm and go closer to the spindle.
- 3 After positioning, try to insert the double-diameter control pin between the two pieces. Adjust the arm accordingly until you get the perfect coaxiality so that the control bar enters the flange and the cone holes with no interferences.



- 1 Nach der Montage der üblichen Anzugsbolzen spannen Sie die Aufnahme manuell in die Spindel.
- 2 Spannen Sie den Flansch in den Werkzeugwechsler Arm und gehen Sie näher an der Spindel.
- 3 Nach der Positionierung versuchen Sie, die Doppel-Durchmesser-Prüfdorne zwischen den beiden Stücken einzusetzen. Stellen Sie den Arm entsprechend ein, bis Sie die perfekte Rundlaufgenauigkeit bekommen, wenn die Dorne in die Bohrungen des Flansches und der Aufnahme ohne Übermaß hineingeht.



- 1 После установки штревеля, вставить вручную конус в шпиндель
- 2 Установить фланец в устройство для автоматической смены инструмента
- 3 После установки, вставить двухдиаметровый штифт управления между двумя частями. Отрегулировать устройство для автоматической смены инструмента до идеальной соосности.



- 1 Après le montage de la tirette, insérez manuellement le cône dans le mandrin de la machine.
- 2 Montez la bride dans le bras changeur d'outil et rapprochez de la machine.
- 3 Après le positionnement, essayez d'insérer la barre de contrôle à double diamètre entre les deux pièces. Ajustez le bras en conséquence jusqu'à ce que vous obtenez la coaxialité parfaite quand la barre entre sans interférences dans les trous de la bride et du cône.



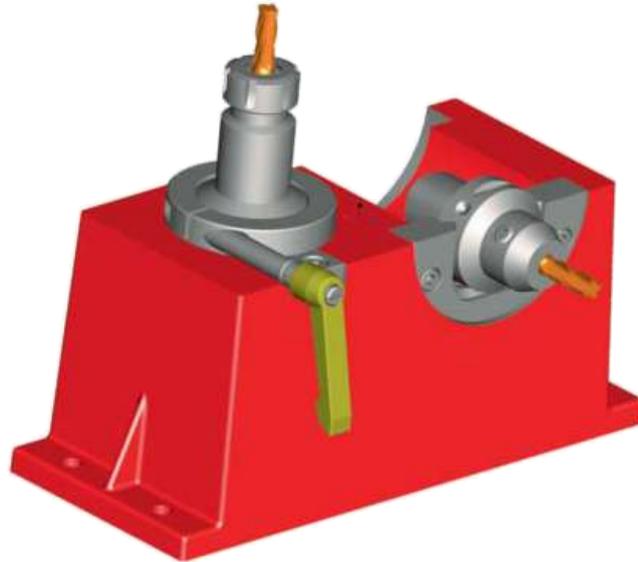
- 1 Inserire manualmente il cono nel mandrino della macchina, dopo aver montato il codolo normalmente usato.
- 2 Montare la flangia nel braccetto cambia utensile ed avvicinarsi al naso macchina.
- 3 Una volta in posizione provare ad inserire la spina di controllo a doppio diametro tra i 2 pezzi. Regolare di conseguenza il braccetto cambia utensile fino a raggiungere la perfetta coassialità quando la spina entra senza interferenze nei fori della flangia e del cono.



- 1 给接头装上拉钉后，手动将接头插入设备的轴上
- 2 将法兰装到刀具更换臂上并靠近机器设备的轴
- 3 对好位置后，设法将双径控制销插入法兰和接头中。相应调整更换臂的位置至更换臂没有间隙地插入法兰孔和接头直至得到完美的精度

MONTAGEBLOCK  
ASSEMBLY SUPPORTS  
СТОЙКА ДЛЯ СБОРКИ ИНСТРУМЕНТА

SUPPORTS D'ASSEMBLAGE  
SUPPORTO DI MONTAGGIO  
组件支架



Attack	Code N
C30	237-33110
C40	237-33210
C50	237-33310
C60	237-33410
C80	237-33510
C100	237-33610

Dieses unkompliziertes System erlaubt die schnelle und sichere Montage und Demontage von Steilkegelaufnahmen in horizontaler und vertikaler Lage. Das Risiko der Werkzeugbeschädigung ist ausgeschlossen. Es eignet sich natürlich auch für modulare Din-Aufnahmen.

It is very useful for all assembly and disassembly operations of the tools on the toolholders, either in horizontal or in vertical position. This process is carried out without any risk to damage casually the tool or the toolholder. It is a very simple system suitable for Din toolholders.

Приспособление очень удобно для операций сборки и демонтажа инструмента, как в вертикальном, так и в горизонтальном положении. Оно позволяет избежать повреждения оправок или режущего инструмента. Это простое приспособление подходит для монолитных оправок.

Il permet de effectuer toutes les opérations de montage /assemblage/ démontage des outils sur les Mandrins. Ces proces se déroulent avec rationalité, sûreté, vitesse et sans aucun risque d'endommagement accidentel du mandrin ou de l'outil. C'est un système qui vous offre la plus haute simplicité d'usage et il est bien indiqué pour les Din mandrin.

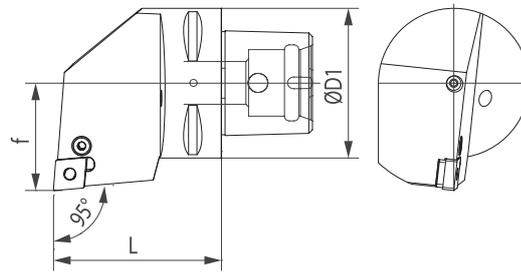
Consente di effettuare tutte le operazioni di montaggio e smontaggio degli utensili sui mandrini, sia in orizzontale che in verticale. Questi procedimenti avvengono con razionalità, sicurezza, rapidità e senza alcun rischio di danneggiare o il mandrino o l'utensile. E' il sistema che offre la massima semplicità d'uso per i mandrini Poligonali.

它对于所有将工具以垂直或水平方向安装在刀柄上和从刀柄上拆除，均非常有用。这一过程的执行不会对工具或刀柄产生任何破坏的风险。这一非常简单的系统适用于整体式刀柄。

KLEMMHALTER MIT POLYGONSCHAFT  
POLYGONAL TURNING TOOL  
ДЕРЖАВКА ДЛЯ НАРУЖНОГО ТОЧЕНИЯ DIN

PORTE-OUTIL AVEC ATTACHEMENT POLYGONALE  
UTENSILE TORNITURA CON ATTACCO POLIGONALE  
多边形车刀

PCLN

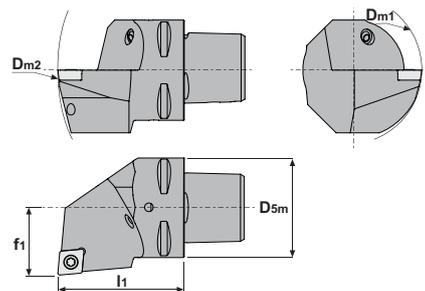


Code N.	Attacco Shank	D1 mm	f mm	L mm	Insert
C63-PCLNR/L12	C63	63	45	65	CN..1204..

KLEMMHALTER MIT POLYGONSCHAFT  
POLYGONAL TURNING TOOL  
ДЕРЖАВКА ДЛЯ НАРУЖНОГО ТОЧЕНИЯ DIN

PORTE-OUTIL AVEC ATTACHEMENT POLYGONALE  
UTENSILE TORNITURA CON ATTACCO POLIGONALE  
多边形车刀

SCLC

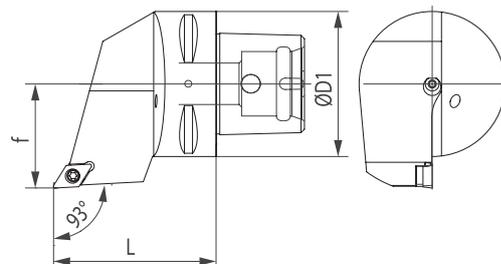


Code N.	Attacco Shank	l1 mm	f1 mm	Insert
C50-SCLCR/L09	50	60	35	CC..09T3..
C63-SCLCR/L09	63	65	45	CC..09T3..
C63-SCLCR/L12	63	65	45	CC..1204..

KLEMMHALTER MIT POLYGONSCHAFT  
POLYGONAL TURNING TOOL  
ДЕРЖАВКА ДЛЯ НАРУЖНОГО ТОЧЕНИЯ DIN

PORTE-OUTIL AVEC ATTACHEMENT POLYGONALE  
UTENSILE TORNITURA CON ATTACCO POLIGONALE  
多边形车刀

SDJC

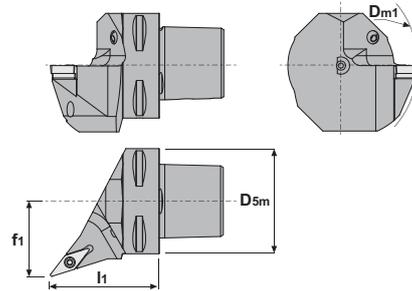


Code N.	Attacco Shank	D1 mm	f mm	L mm	Insert
C63-SDJCR/L11	C63	63	45	65	DC..11T3..

KLEMMHALTER MIT POLYGONSCHAFT  
POLYGONAL TURNING TOOL  
ДЕРЖАВКА ДЛЯ НАРУЖНОГО ТОЧЕНИЯ DIN

PORTE-OUTIL AVEC ATTACHEMENT POLYGONALE  
UTENSILE TORNITURA CON ATTACCO POLIGONALE  
多边形车刀

SVHB

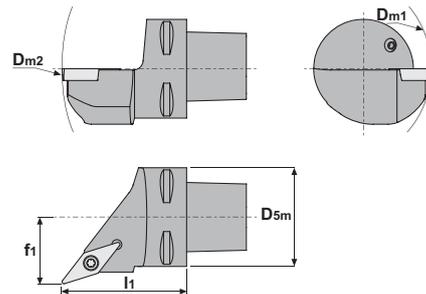


Code N.	Attacco Shank	l1 mm	f1 mm	Insert
C63-SVHBR/L16	63	65	45	VBMT1604..

KLEMMHALTER MIT POLYGONSCHAFT  
POLYGONAL TURNING TOOL  
ДЕРЖАВКА ДЛЯ НАРУЖНОГО ТОЧЕНИЯ DIN

PORTE-OUTIL AVEC ATTACHEMENT POLYGONALE  
UTENSILE TORNITURA CON ATTACCO POLIGONALE  
多边形车刀

SVHC

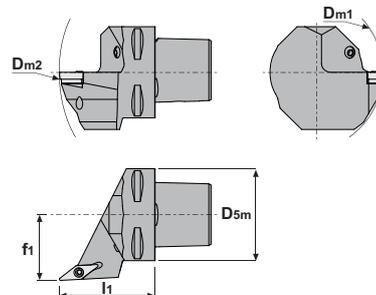


Code N.	Attacco Shank	l1 mm	f1 mm	Insert
C63-SVHCR/L16	63	65	45	VCMT1604..

KLEMMHALTER MIT POLYGONSCHAFT  
POLYGONAL TURNING TOOL  
ДЕРЖАВКА ДЛЯ НАРУЖНОГО ТОЧЕНИЯ DIN

PORTE-OUTIL AVEC ATTACHEMENT POLYGONALE  
UTENSILE TORNITURA CON ATTACCO POLIGONALE  
多边形车刀

SVJB

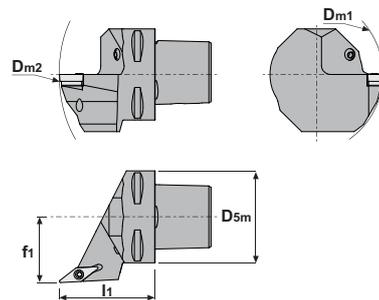


Code N.	Attacco Shank	l1 mm	f1 mm	Insert
C63-SVJBR/L16	63	65	45	VBMT1604..

KLEMMHALTER MIT POLYGONSCHAFT  
POLYGONAL TURNING TOOL  
ДЕРЖАВКА ДЛЯ НАРУЖНОГО ТОЧЕНИЯ DIN

PORTE-OUTIL AVEC ATTACHEMENT POLYGONALE  
UTENSILE TORNITURA CON ATTACCO POLIGONALE  
多边形车刀

SVJC

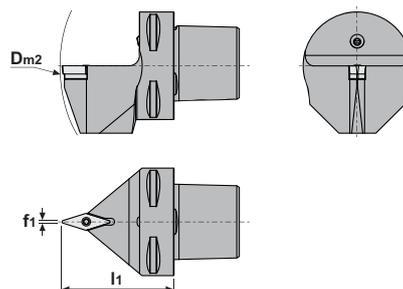


Code N.	Attacco Shank	l1 mm	f1 mm	Insert
C63-SVJCR/L16	63	65	45	VCMT1604..

KLEMMHALTER MIT POLYGONSCHAFT  
POLYGONAL TURNING TOOL  
ДЕРЖАВКА ДЛЯ НАРУЖНОГО ТОЧЕНИЯ DIN

PORTE-OUTIL AVEC ATTACHEMENT POLYGONALE  
UTENSILE TORNITURA CON ATTACCO POLIGONALE  
多边形车刀

SVVC

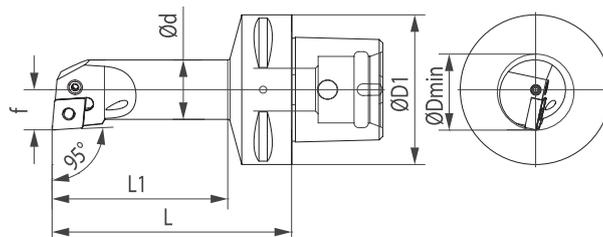


Code N.	Attacco Shank	f1 mm	l1 mm	D2	Insert
C63-SVVCN16-190	63	0,6	65	190	VCMT1604..

KLEMMHALTER MIT POLYGONSCHAFT  
POLYGONAL TURNING TOOL  
ДЕРЖАВКА ДЛЯ НАРУЖНОГО ТОЧЕНИЯ DIN

PORTE-OUTIL AVEC ATTACHEMENT POLYGONALE  
UTENSILE TORNITURA CON ATTACCO POLIGONALE  
多边形车刀

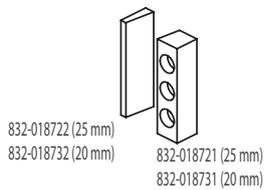
PCLN



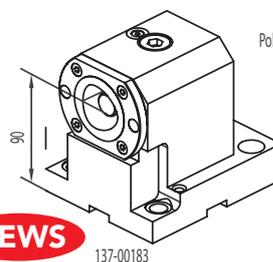
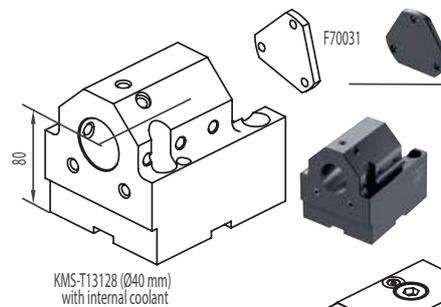
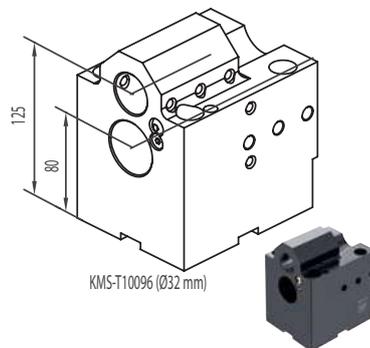
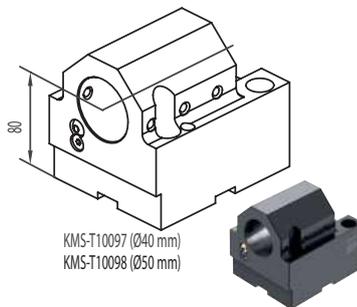
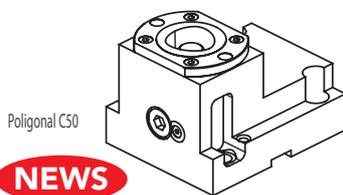
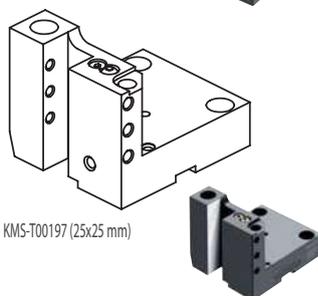
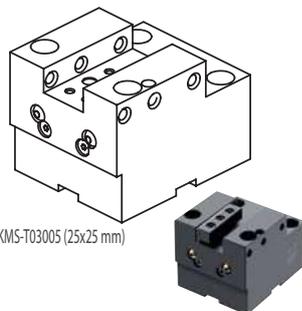
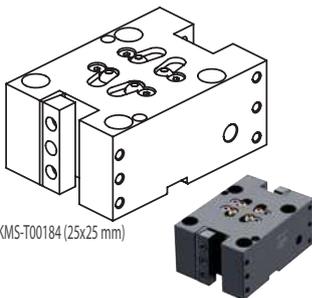
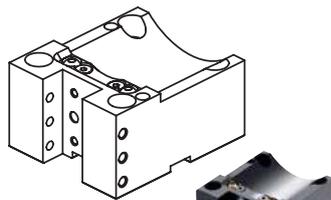
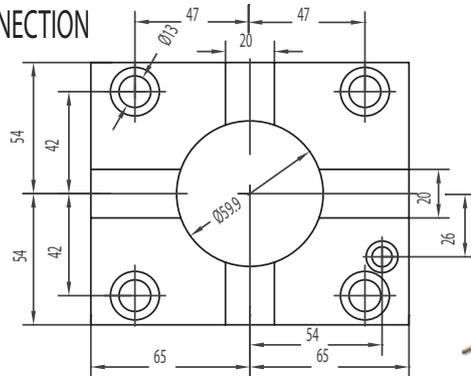
Code N.	Attacco Shank	D min mm	D1 mm	f mm	L mm	L3 mm	d mm	Insert
C63-25PCLNR/L12	C63	32	63	17	100	74	25	CN..1204..
C63-32PCLNR/L12	C63	40	32	22	110	84	32	CN..1204..

## DMG MORI (BMT60)

NLX1500 - NLX2000  
NLX2500 - NLX3000  
NL2000 (S)MC - 2500 (S)MC  
NL3000MC (12 STATIONS)



### CONNECTION



### ACCESSORIES

KMS-T20098-A (Ø32 mm)  
KMS-T20096-A (Ø25 mm)  
KMS-T20094-A (Ø20 mm)  
KMS-T20092-A (Ø16 mm)  
KMS-T20090-A (Ø12 mm)  
KMS-T20088-A (Ø10 mm)  
KMS-T20086-A (Ø8 mm)

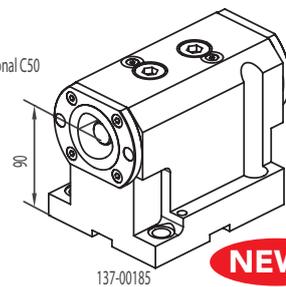
KMS-T20196-A (Ø20 mm)  
KMS-T20194-A (Ø16 mm)  
KMS-T20110-A (Ø12 mm)  
KMS-T20108-A (Ø10 mm)  
KMS-T20106-A (Ø8 mm)

KMS-T22042-A (MT3)  
KMS-T22044-A (MT4)  
KMS-T22046-A (MT2)  
KMS-T22066-A (MT1)

KMS-T20122-A (Ø25 mm)  
KMS-T20120-A (Ø20 mm)  
KMS-T20118-A (Ø16 mm)  
KMS-T20116-A (Ø12 mm)  
KMS-T20114-A (Ø10 mm)  
KMS-T20112-A (Ø8 mm)

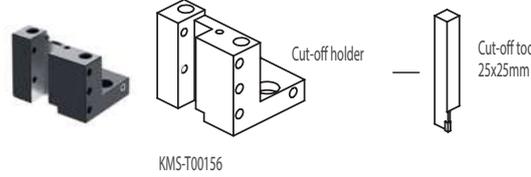
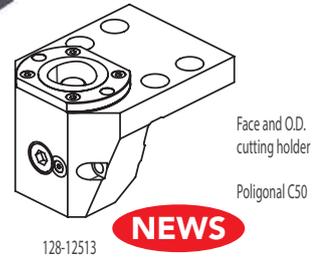
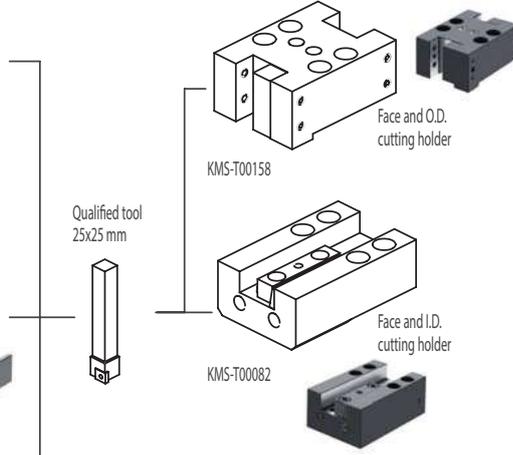
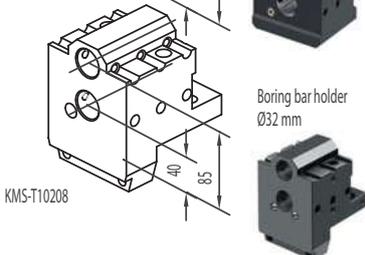
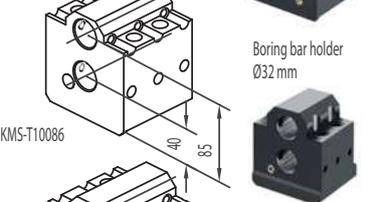
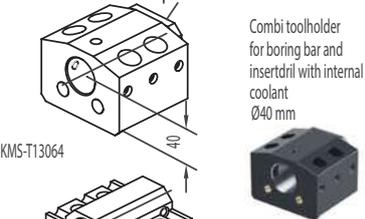
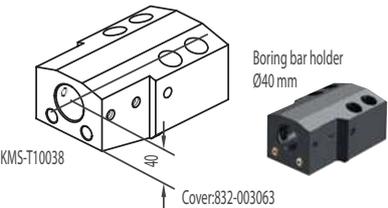
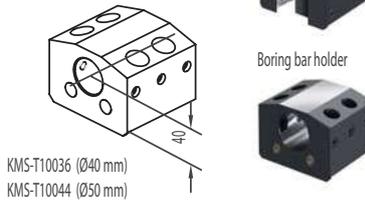
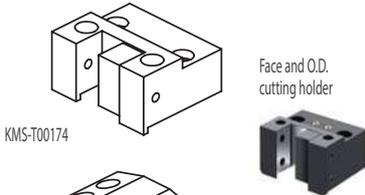
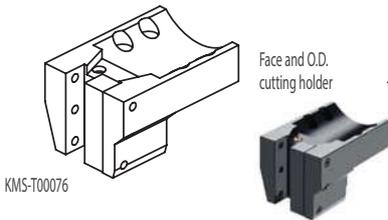
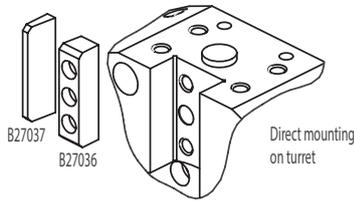
KMS-T20100-A (Ø32 mm)  
KMS-T20102-A (Ø25 mm)  
KMS-T20104-A (Ø20 mm)  
KMS-T20190-A (Ø16 mm)

Poligonal C50



# DMG MORI CMZ

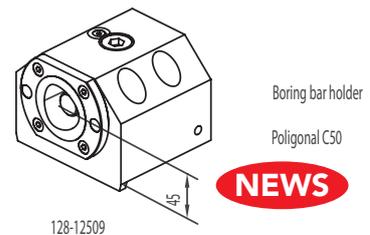
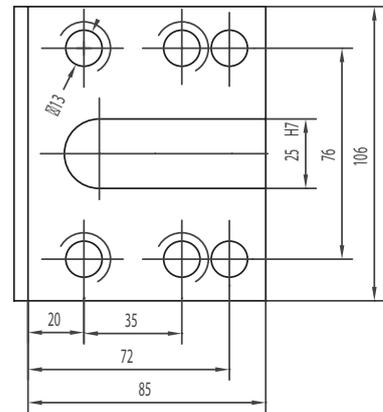
SL203MC - SL253MC - ZL200MC  
ZL250SMC - SL204SMC - SL300MC  
TL20 - TL25 - TC30 - TC35



## ACCESSORIES

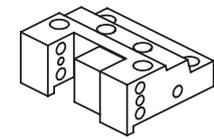


## CONNECTION



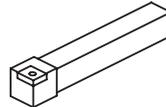
### OKUMA LB15 - LB25 LB15II - LB300

### HAAS SL20 - SL30

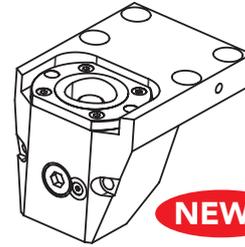


128-42011

Face and O.D. cutting holder



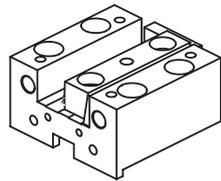
Qualified tool  
25x25 mm



128-12059

Face and O.D. cutting holder  
Polygonal C50

**NEWS**

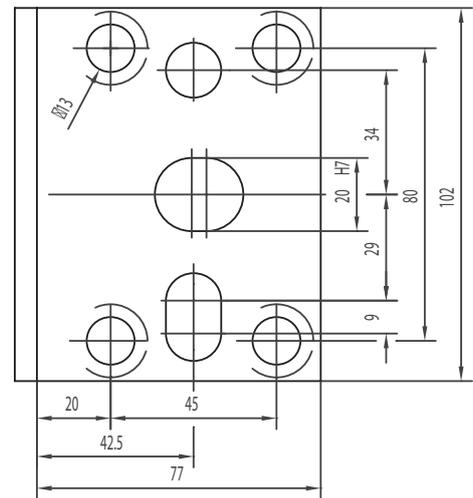


128-32001

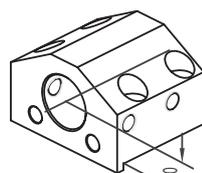
Face and I.D. cutting holder



### CONNECTION

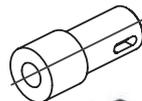


### ACCESSORIES



128-22001

Toolholder for boring bar



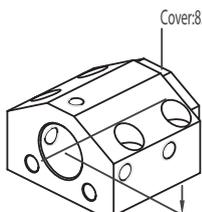
Drill socket

- 165-64010 <MT1>
- 165-64011 <MT2>
- 165-64012 <MT3>



Boring bar sleeve and throw-away drill socket

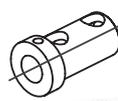
- 165-64013 ( $\varnothing 10$  mm)
- 165-64014 ( $\varnothing 12$  mm)
- 165-64015 ( $\varnothing 16$  mm)
- 165-64016 ( $\varnothing 20$  mm)



128-22005

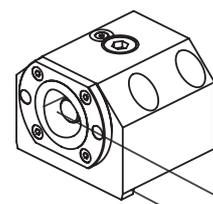
Cover:832-003056

Combi toolholder for boring bar and insertdrill with internal coolant



Boring bar sleeve and throw-away drill socket

- 165-64017 ( $\varnothing 25$  mm)
- 165-64018 ( $\varnothing 32$  mm)



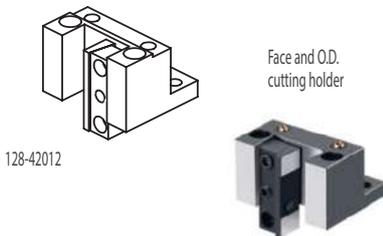
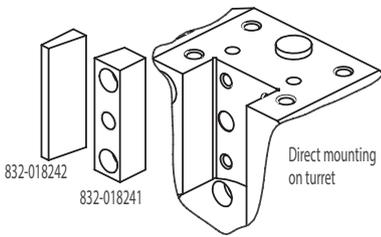
128-12057

Boring bar holder  
Polygonal C50

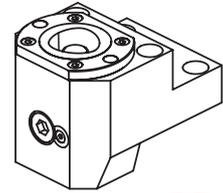
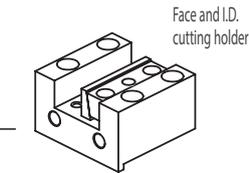
**NEWS**



### DOOSAN PUMA 230S - 240S - LYNX210



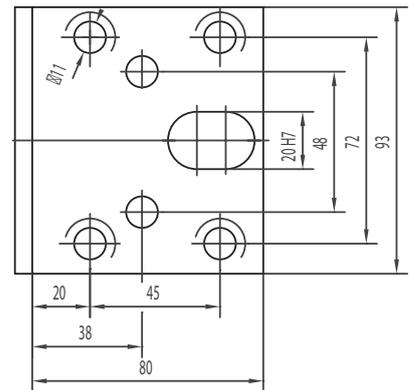
Qualified tool  
25x25 mm



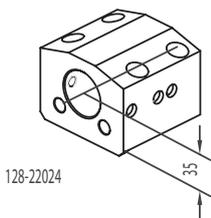
Poligonal C50

**NEWS**

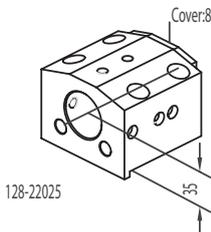
#### CONNECTION



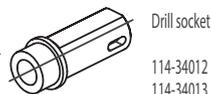
#### ACCESSORIES



Boring bar holder  
Ø40 mm



Combi toolholder for boring bar and insert drill with internal coolant  
Ø40 mm



Drill socket

114-34012 <MT1>  
114-34013 <MT2>  
114-34014 <MT3>



Boring bar sleeve

165-64089 (Ø10 mm)  
165-64090 (Ø12 mm)  
165-64091 (Ø16 mm)



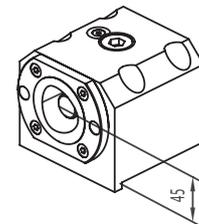
Boring bar sleeve

165-64092 (Ø20 mm)  
165-64093 (Ø25 mm)  
165-64094 (Ø32 mm)



Throw-away drill socket

165-64095 (Ø20 mm)  
165-64096 (Ø25 mm)



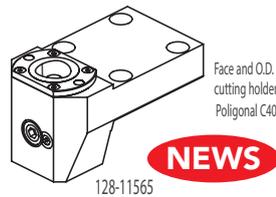
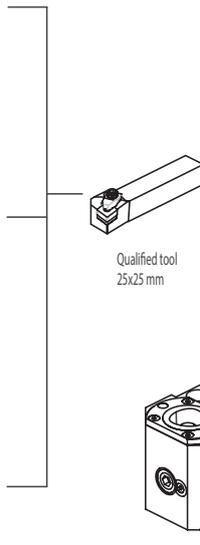
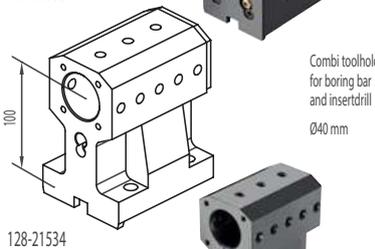
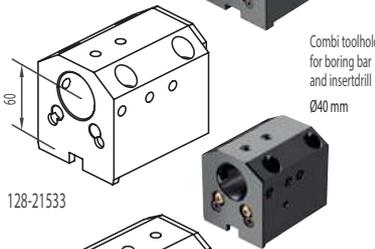
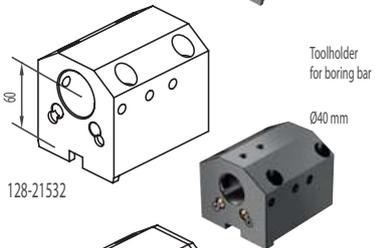
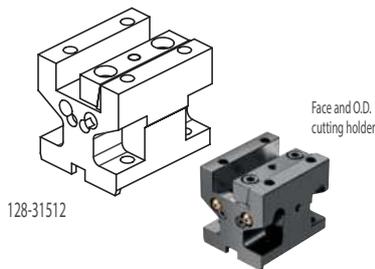
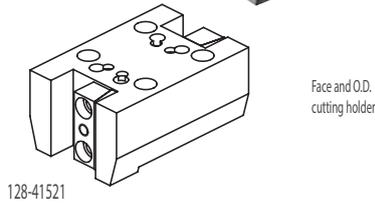
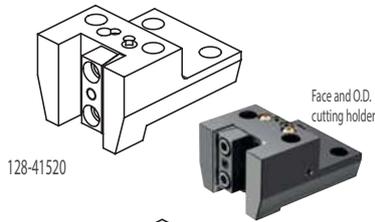
Boring bar holder  
Poligonal C50

**NEWS**

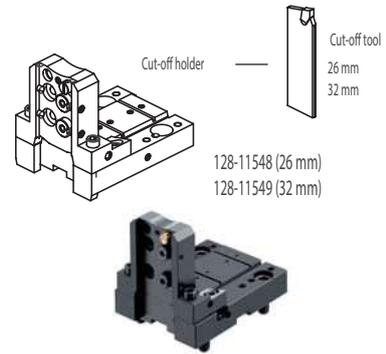
**DOOSAN**  
(BMT55)

**DOOSAN**  
(BMT55)

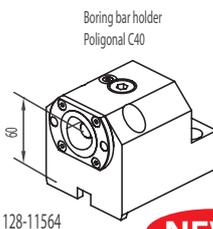
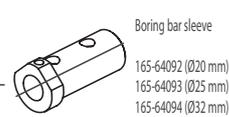
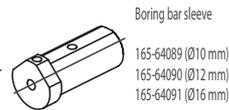
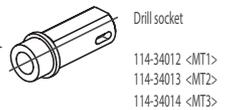
**PUMA 230-240M/MS - 280LM - 1500-2000-2500M/MS/Y/SY**  
**2100 SERIE - TT1500-TT1800MS/SY**  
**TL2000-2500LM - MX1600/2100TS**  
**LYNX 300M**



**NEWS**

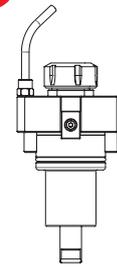


**ACCESSORIES**

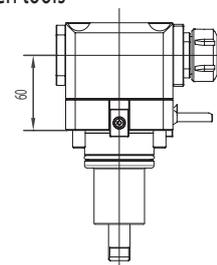


**NEWS**

**Driven tools**



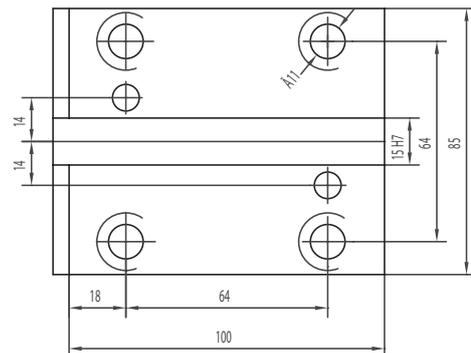
124-06509 I.Coolant



124-06510 I.Coolant

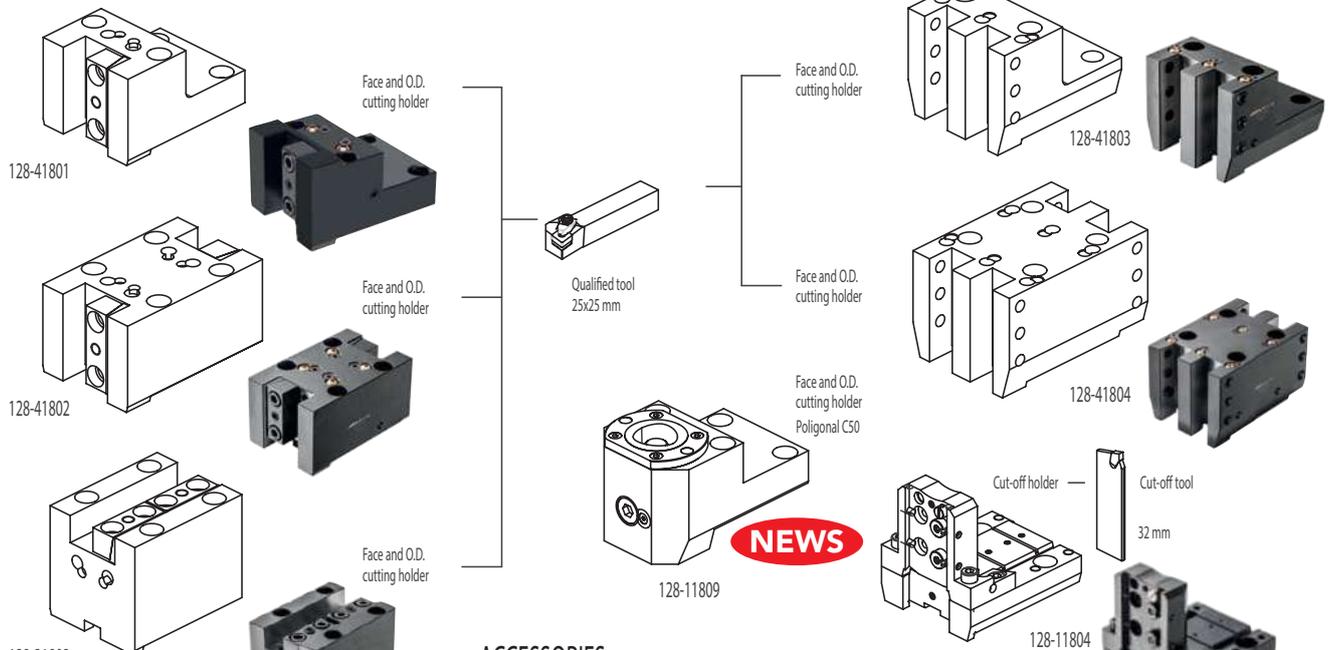


**CONNECTION**

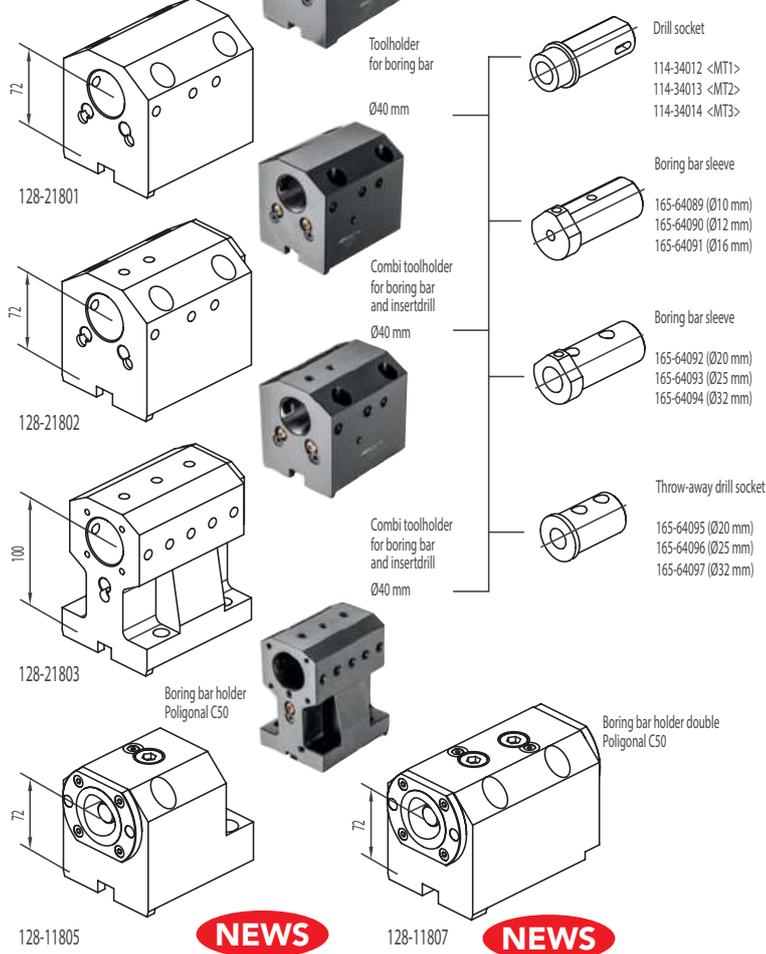


### DOOSAN PUMA (BMT65)

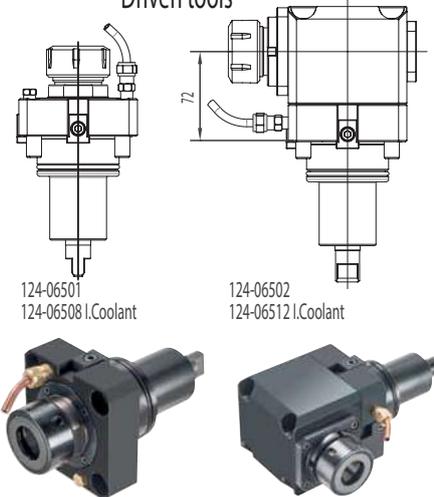
300M/MS - V400M - TT2000SY - TT2500SY  
TT2500MS - 2600/3100 SERIE  
MX2000ST - MX2500T/ST/LST - VT450/TM  
INVERTURN 300M



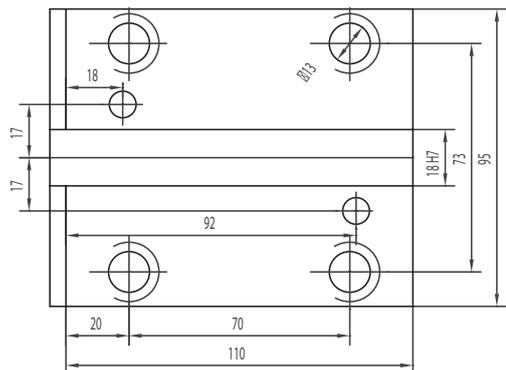
### ACCESSORIES



### Driven tools



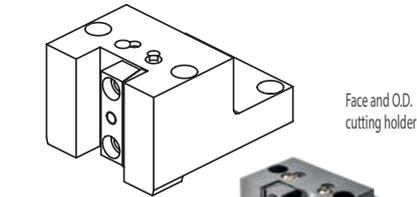
### CONNECTION



# DOOSAN PUMA (BMT75)

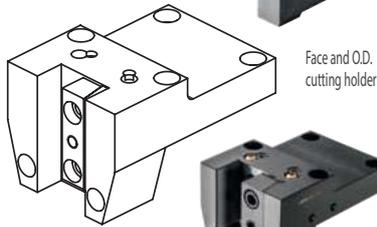
400 - 480M/LM/XLM - VT 750M/TM

## CONNECTION



128-42508 25x25 mm

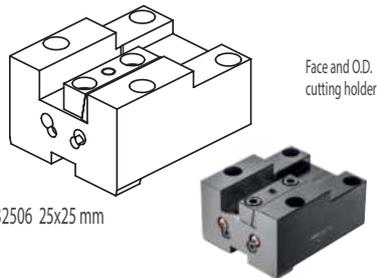
Face and O.D. cutting holder



128-42509 25x25 mm

128-42510 32x32 mm

Face and O.D. cutting holder

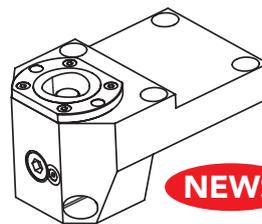
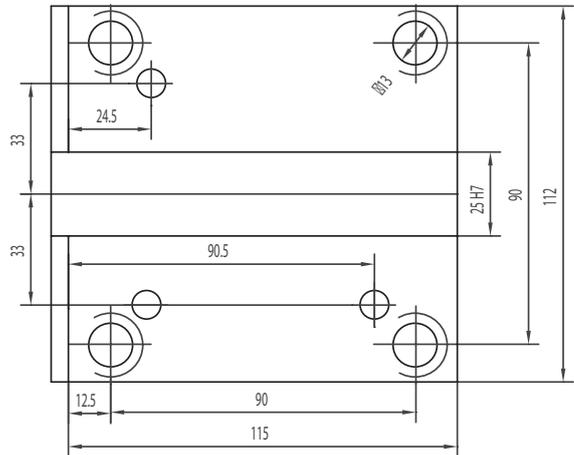


128-32506 25x25 mm

Face and O.D. cutting holder



Qualified tool

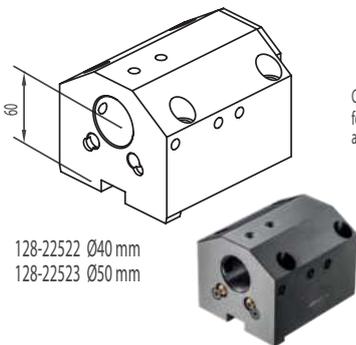


Face and O.D. cutting holder  
Polygonal C50

**NEWS**

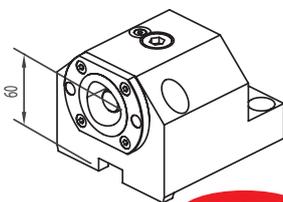
128-12517

## ACCESSORIES



128-22522 Ø40 mm  
128-22523 Ø50 mm

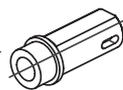
Combi toolholder  
for boring bar  
and insert drill



128-12515

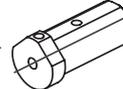
Boring bar holder  
Polygonal C50

**NEWS**



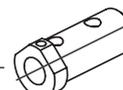
Drill socket Ø40

- 114-34012 <MT1>
- 114-34013 <MT2>
- 114-34014 <MT3>



Boring bar sleeve Ø40

- 165-64089 (Ø10 mm)
- 165-64090 (Ø12 mm)
- 165-64091 (Ø16 mm)



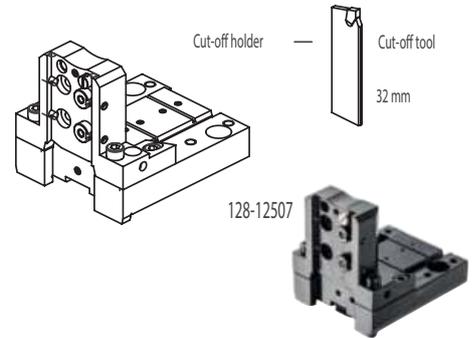
Boring bar sleeve Ø40

- 165-64092 (Ø20 mm)
- 165-64093 (Ø25 mm)
- 165-64094 (Ø32 mm)



Throw-away drill socket Ø40

- 165-64095 (Ø20 mm)
- 165-64096 (Ø25 mm)
- 165-64097 (Ø32 mm)



Cut-off holder

Cut-off tool

32 mm

128-12507



# KINTEK

**DOUBLE CONTACT TOOLHOLDERS DK**  
**MANDRINI DOPPIO CONTATTO DK**



**DOUBLE CONTACT  
TOOLHOLDERS DK**



DOPPELKONTAKT  
AUFNAHMEN DK



ОПРАВКИ  
DK



PORTE-OUTILS  
DOUBLE CONTACT DK



MANDRINI  
DOPPIO CONTATTO DK



DK 双接触面刀柄





## *THE NUMEROUS ADVANTAGES OF DOUBLE CONTACT TOOLHOLDER DK:*

- Enhanced rigidity thanks to simultaneous fit of taper and flange
- Improvement of the life of the cutting tool
- Improved stability leads to minimized vibration
- Greater bending stiffness allows for higher cutting data, hence higher productivity.



## *DIE ZAHLREICHEN VORTEILE DES DK:*

- Verbesserte Steifigkeit durch die Simultanwirkung des Kontakts des Kegels und des Flansches
- Verbesserung der Lebensdauer des Schneidwerkzeugs
- Verbesserte Stabilität durch eine beachtliche Schwingungssenkung
- Größere Biegesteifigkeit, welche die Produktivität erhöht.



## *МНОГОЧИСЛЕННЫЕ ДОСТОИНСТВА DK:*

- Повышение твердости благодаря синхронному действию контактов
- Продление срока годности
- Повышение стабильности вследствие снижения вибрации
- Повышение прочности при изгибе для улучшения качества обработки.



## *LES NOMBREUX AVANTAGES DE DK:*

- Amélioration de la rigidité grâce au contact au niveau du cône et au niveau de la collerette
- Amélioration de la durée de vie de l'outil de coupe
- Amélioration de la stabilité grâce à la réduction des vibrations
- Grande résistance à la flexion qui permet d'augmenter les conditions de coupe et la productivité.



## *I NUMEROSI VANTAGGI DEL MANDRINO DOPPIO CONTATTO DK*

- Maggiore rigidità grazie all'azione simultanea del contatto conico e di quello a flangia
- Miglioramento della vita dell'utensile di taglio
- Maggiore stabilità grazie alla riduzione delle vibrazioni
- Maggiore resistenza alla flessione per aumentare i dati di taglio e, quindi, la produttività.



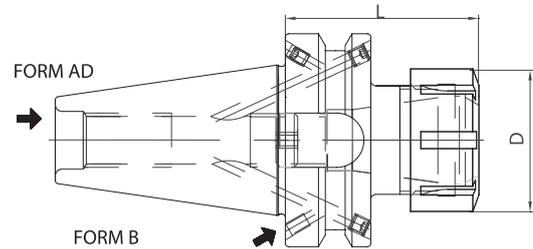
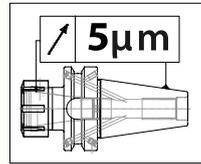
## *DK 刀头的优点:*

- 得益于刀柄和法兰的同时配合产品的刚性大大提高
- 切削工具的寿命得以延长
- 更少的震动从而稳定性得以提高
- 更大的抗弯刚度从而提高了生产能力

DOPPELKONTAKT AUFNAHMEN ER SPANNZANGENFUTTER  
 DOUBLE CONTACT ER COLLET CHUCK  
 ЦАНГОВЫЙ ПАТРОН ER С ДВОЙНЫМ КОНТАКТОМ

MADRINS DOUBLE CONTACT PORTE-PINCE ER  
 MANDRINI PORTAPINZA A DOPPIO CONTATTO TIPO ER  
 ER双向夹头

MAS 403/BT AD/B



Code N.	Description	ISO	ER	D	L	G2,5 30000 RPM
214-37201	BT30H70ER16 AD	30	16	32	70	•
214-37202	BT30H70ER20 AD	30	20	35	70	•
214-37203	BT30H70ER25 AD	30	25	42	70	•
214-37204	BT30H70ER32 AD	30	32	50	70	•
214-37205	BT40H70ER16 AD+B	40	16	32	70	•
214-37206	BT40H70ER25 AD+B	40	25	42	70	•
214-37207	BT40H70ER32 AD+B	40	32	50	70	•
214-37208	BT40H70ER40 AD+B	40	40	63	70	•
214-37209	BT40H100ER16 AD+B	40	16	32	100	•
214-37210	BT40H100ER25 AD+B	40	25	42	100	•
214-37211	BT40H100ER32 AD+B	40	32	50	100	•
214-37212	BT40H100ER40 AD+B	40	40	63	100	•
214-37213	BT50H80ER32 AD+B	50	32	50	80	•
214-37214	BT50H80ER40 AD+B	50	40	63	80	•
214-37215	BT50H100ER32 AD+B	50	32	50	100	•
214-37216	BT50H100ER40 AD+B	50	40	63	100	•
214-37217	BT50H160ER32 AD+B	50	32	50	160	•
214-37218	BT50H200ER32 AD+B	50	32	50	200	•

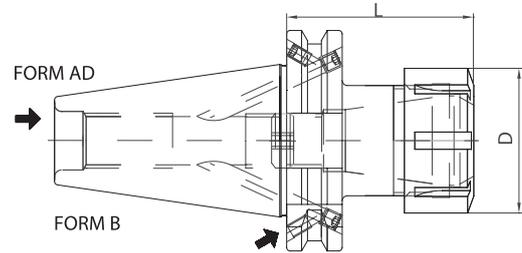
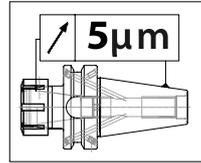
Nut

ER16	812-203080
ER20	812-203081
ER25	812-203082
ER32	812-203083
ER40	812-203084

DOPPELKONTAKT AUFNAHMEN ER SPANNZANGENFUTTER  
 DOUBLE CONTACT ER COLLET CHUCK  
 ЦАНГОВЫЙ ПАТРОН ER С ДВОЙНЫМ КОНТАКТОМ

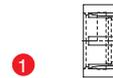
MADRINS DOUBLE CONTACT PORTE-PINCE ER  
 MANDRINI PORTAPINZA A DOPPIO CONTATTO TIPO ER  
 ER双向夹头

DIN 69871 AD/B



Code N.	Description	ISO	ER	D	L	G2,5 30000 RPM
214-37101	TC40H70ER16 AD+B	40	16	32	70	•
214-37102	TC40H70ER25 AD+B	40	25	42	70	•
214-37103	TC40H70ER32 AD+B	40	32	50	70	•
214-37104	TC40H70ER40 AD+B	40	40	63	70	•
214-37105	TC40H100ER16 AD+B	40	16	32	100	•
214-37106	TC40H100ER25 AD+B	40	25	42	100	•
214-37107	TC40H100ER32 AD+B	40	32	50	100	•
214-37108	TC40H100ER40 AD+B	40	40	63	100	•
214-37109	TC50H70ER32 AD+B	50	32	50	70	•
214-37110	TC50H80ER40 AD+B	50	40	63	80	•
214-37111	TC50H100ER32 AD+B	50	32	50	100	•
214-37112	TC50H100ER40 AD+B	50	40	63	100	•
214-37113	TC50H160ER32 AD+B	50	32	50	160	•
214-37114	TC50H200ER32 AD+B	50	32	50	200	•

Nut

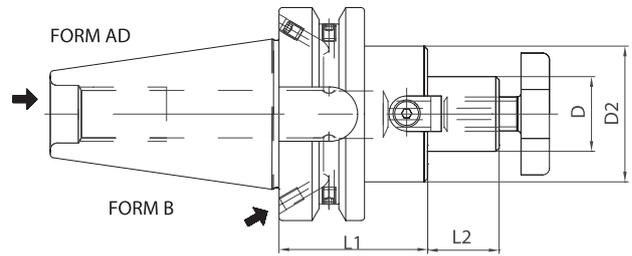


ER16	812-203080
ER20	812-203081
ER25	812-203082
ER32	812-203083
ER40	812-203084

DOPPELKONTAKT AUFNAHMEN AUFSTÄCKFRÄSDORNE  
 DOUBLE CONTACT FACE MILL HOLDERS-TENONS DRIVE  
 ОПРАВКИ ДЛЯ НАСАДНЫХ ФРЕЗ С ДВОЙНЫМ КОНТАКТОМ

MADRINS DOUBLE CONTACT PORTE-FRAISE  
 MANDRINI PORTAFRESE A DOPPIO CONTATTO A TRASCINAMENTO FISSO  
 双向铣刀柄

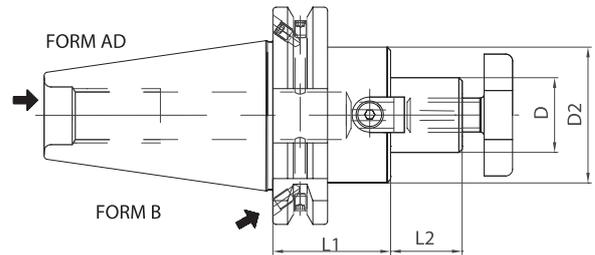
MAS 403/BT AD/B



Code N.	Description	ISO	D	L1	L2	D2	G2,5 25000 RPM
216-77207	BT30H35D16 AD	30	16	35	17	38	•
216-77201	BT30H45D22F AD	30	22	45	19	48	•
216-77202	BT30H45D27F AD	30	27	45	21	60	•
217-77208	BT40H45D16 AD+B	40	16	45	17	38	•
216-77203	BT40H45D22F AD+B	40	22	45	19	48	•
216-77204	BT40H60D22F AD+B	40	22	60	19	48	•
216-77205	BT40H45D27F AD+B	40	27	45	21	60	•
216-77206	BT40H60D27F AD+B	40	27	60	21	60	•
216-77210	BT50H60D16F AD+B	50	16	60	17	38	•
216-77211	BT50H60D22F AD+B	50	22	60	19	48	•
216-77212	BT50H60D27F AD+B	50	27	60	21	60	•

DOPPELCONTACT AUFNAHMEN AUFSTÄCKFRÄSDORNE MADRINS DOUBLE CONTACT PORTE-FRAISE  
 DOUBLE CONTACT FACE MILL HOLDERS-TENONS DRIVE MANDRINI PORTAFRESE A DOPPIO CONTATTO A TRASCINAMENTO FISSO  
 ОПРАВКИ ДЛЯ НАСАДНЫХ ФРЕЗ С ДВОЙНЫМ КОНТАКТОМ 双向铣刀柄

DIN 69871 AD/B



Code N.	Description	ISO	D	L1	L2	D2	G2,5 25000 RPM
216-77103	TC40H35D16F AD+B	40	16	35	17	38	•
216-77101	TC40H35D22F AD+B	40	22	35	19	48	•
216-77102	TC40H60D27F AD+B	40	27	60	21	58	•
216-77104	TC50H45D16F AD+B	50	16	45	17	38	•
216-77105	TC50H45D22F AD+B	50	22	45	19	48	•
216-77106	TC50H60D27F AD+B	50	27	60	21	58	•

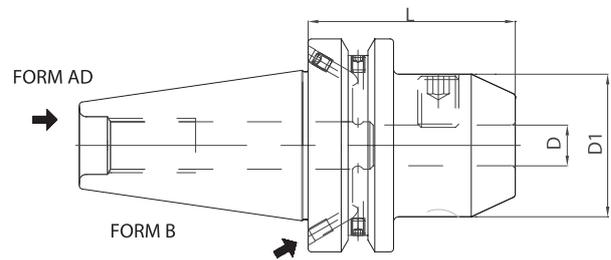
Ersatzteile • Spare parts • Pièces détachées • Componenti • Запасные части • 零件

D	Cross screw	Cross screw on enquiry	Tenon	Screw	Wrench
16	811-107003	811-107013	814-202280	811-101004	816-130002
22	811-107004	811-107014	814-202250	811-101011	816-130003
27	811-107005	811-107015	814-202270	811-101018	816-130004
32	811-107006	811-107016	814-202630	811-101029	816-130005
40	811-107007	811-107017	814-202710	811-101029	816-130006

DOPPELKONTAKT AUFNAHMEN WELDON  
 DOUBLE CONTACT END MILL HOLDERS WELDON  
 ОПРАВКИ С КРЕПЛЕНИЕМ WELDON С ДВОЙНЫМ КОНТАКТОМ

MADRINS DOUBLE CONTACT WELDON  
 MANDRINI PORTAFRESE A DOPPIO CONTATTO TIPO WELDON  
 WELDON双向铣刀柄

MAS 403/BT AD/B

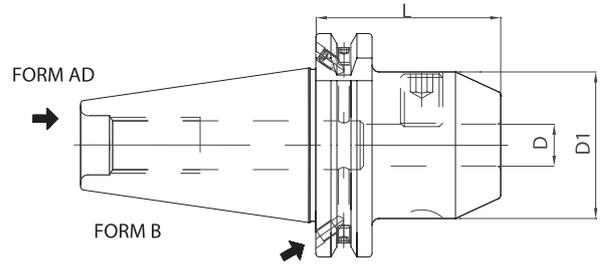


Code N.	Description	ISO	D	L	D1	G6,3 15000 RPM
213-17225	BT30H60WE06 AD	30	6	60	25	•
213-17226	BT30H60WE08 AD	30	8	60	28	•
213-17227	BT30H60WE10 AD	30	10	60	35	•
213-17228	BT30H60WE12 AD	30	12	60	42	•
213-17229	BT30H75WE16 AD	30	16	75	48	•
213-17230	BT30H75WE20 AD	30	20	75	52	•
213-17231	BT30H90WE25 AD	30	25	90	65	•
213-17232	BT40H50WE06 AD+B	40	6	50	25	•
213-17233	BT40H50WE08 AD+B	40	8	50	28	•
213-17234	BT40H63WE10 AD+B	40	10	63	35	•
213-17235	BT40H63WE12 AD+B	40	12	63	42	•
213-17236	BT40H63WE16 AD+B	40	16	63	48	•
213-17237	BT40H63WE18 AD+B	40	18	63	50	•
213-17238	BT40H63WE20 AD+B	40	20	63	52	•
213-17239	BT40H100WE25 AD+B	40	25	100	65	•
213-17240	BT40H100WE32 AD+B	40	32	100	72	•
213-17249	BT50H63WE06 AD+B	50	6	63	25	•
213-17250	BT50H63WE08 AD+B	50	8	63	28	•
213-17251	BT50H70WE10 AD+B	50	10	70	35	•
213-17252	BT50H80WE12 AD+B	50	12	80	42	•
213-17253	BT50H80WE16 AD+B	50	16	80	48	•
213-17254	BT50H80WE18 AD+B	50	18	80	50	•
213-17255	BT50H80WE20 AD+B	50	20	80	52	•
213-17256	BT50H100WE25 AD+B	50	25	100	65	•
213-17257	BT50H105WE32 AD+B	50	32	105	72	•
213-17258	BT50H120WE40 AD+B	50	40	120	80	•

DOPPELKONTAKT AUFNAHMEN WELDON  
 DOUBLE CONTACT END MILL HOLDERS WELDON  
 ОПРАВКИ С КРЕПЛЕНИЕМ WELDON С ДВОЙНЫМ КОНТАКТОМ

MADRINS DOUBLE CONTACT WELDON  
 MANDRINI PORTAFRESE A DOPPIO CONTATTO TIPO WELDON  
 WELDON双向铣刀柄

DIN 69871 AD/B

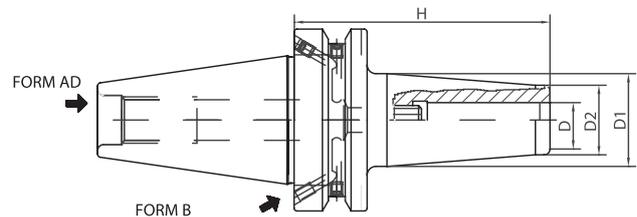


Code N.	Description	ISO	D	L	D1	G6,3 15000 RPM
213-17113	TC40H50WE06 AD+B	40	6	50	25	•
213-17114	TC40H50WE08 AD+B	40	8	50	28	•
213-17115	TC40H50WE10 AD+B	40	10	50	35	•
213-17116	TC40H50WE12 AD+B	40	12	50	42	•
213-17117	TC40H63WE16 AD+B	40	16	63	48	•
213-17118	TC40H63WE18 AD+B	40	18	63	50	•
213-17119	TC40H63WE20 AD+B	40	20	63	52	•
213-17120	TC40H100WE25 AD+B	40	25	100	65	•
213-17121	TC40H100WE32 AD+B	40	32	100	72	•
213-17122	TC50H63WE06 AD+B	50	6	63	25	•
213-17123	TC50H63WE08 AD+B	50	8	63	28	•
213-17124	TC50H63WE10 AD+B	50	10	63	35	•
213-17125	TC50H63WE12 AD+B	50	12	63	42	•
213-17126	TC50H63WE16 AD+B	50	16	63	48	•
213-17127	TC50H63WE18 AD+B	50	18	63	50	•
213-17128	TC50H63WE20 AD+B	50	20	63	52	•
213-17129	TC50H80WE25 AD+B	50	25	80	65	•
213-17130	TC50H100WE32 AD+B	50	32	100	72	•
213-17131	TC50H120WE40 AD+B	50	40	120	80	•

DOPPELKONTAKT AUFNAHMEN SCHRUMPFUTTER  
CONTACT SHRINK FIT CHUCKS  
ТЕРМОЗАЖИМНЫЕ ПАТРОНЫ С ДВОЙНЫМ КОНТАКТОМ

MADRINS DOUBLE CONTACT DE FRETAGE  
MANDRINI A DOPPIO CONTATTO A CALETTAMENTO  
双向热缩刀柄

**MAS 403/BT AD/B**

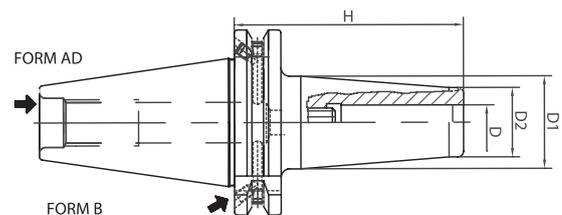


Code N.	Description	ISO	D	H	D1	D2	G2,5 25000 RPM
251-17201	BT40H90K06-HTT	40	6	90	26	21	•
251-17202	BT40H90K08-HTT	40	8	90	26	21	•
251-17203	BT40H90K10-HTT	40	10	90	29	24	•
251-17204	BT40H90K12-HTT	40	12	90	29	24	•
251-17205	BT40H90K16-HTT	40	16	90	32	27	•
251-17206	BT40H100K20-HTT	40	20	100	38	33	•
251-17207	BT40H100K25-HTT	40	25	100	49	44	•
251-17208	BT40H100K32-HTT	40	32	100	49	44	•

DOPPELKONTAKT AUFNAHMEN SCHRUMPFUTTER  
DOUBLE CONTACT SHRINK FIT CHUCKS  
ТЕРМОЗАЖИМНЫЕ ПАТРОНЫ С ДВОЙНЫМ КОНТАКТОМ

MADRINS DOUBLE CONTACT DE FRETAGE  
MANDRINI A DOPPIO CONTATTO A CALETTAMENTO  
双向热缩刀柄

**DIN 69871 AD/B**



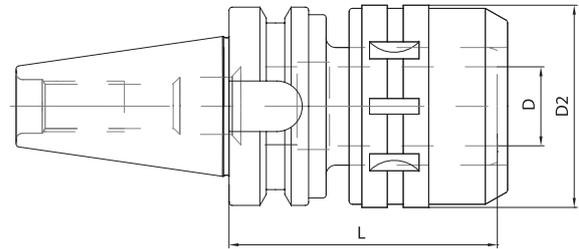
Code N.	Description	ISO	D	H	D1	D2	G2,5 25000 RPM
251-17101	TC40H90K06-HTT	40	6	90	26	21	•
251-17102	TC40H90K08-HTT	40	8	90	26	21	•
251-17103	TC40H90K10-HTT	40	10	90	29	24	•
251-17104	TC40H90K12-HTT	40	12	90	29	24	•
251-17105	TC40H90K16-HTT	40	16	90	32	27	•
251-17106	TC40H100K20-HTT	40	20	100	38	33	•
251-17107	TC40H100K25-HTT	40	25	100	49	44	•
251-17108	TC40H100K32-HTT	40	32	100	49	44	•



pag. 265

KRAFTSPANNFUTTER MANDRINS A FORT SERRAGE  
 MILLING CHUCK MANDRINI A FORTE SERRAGGIO  
 УСИЛЕННЫЕ ОПРАВКИ 铣夹头

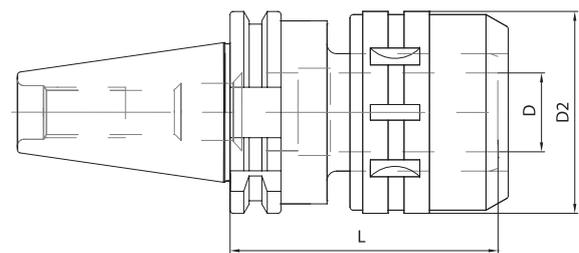
MAS 403/BT A



Code N.	Description	ISO	D	D2	L	G6,3 12000 RPM
214-07201	BT40H105C20	40	20	54	105	•
214-07202	BT40H105C32	40	32	72	105	•
214-07203	BT50H105C20	50	20	54	105	•
214-07204	BT50H105C32	50	32	72	105	•
214-07205	BT50H135C32	50	32	72	135	•

KRAFTSPANNFUTTER MANDRINS A FORT SERRAGE  
 MILLING CHUCK MANDRINI A FORTE SERRAGGIO  
 УСИЛЕННЫЕ ОПРАВКИ 铣夹头

DIN 68971



Code N.	Description	ISO	D	D2	L	G6,3 12000 RPM
214-07101	TC40H105C20	40	20	54	105	•
214-07102	TC40H105C32	40	32	72	105	•

KRAFTSPANNFUTTERSATZ MILLING CHUCK KITS  
 НАБОРЫ СИЛОВЫХ ПАТРОНОВ С ЦАНГАМИ К НИМ

JEUX À FORT SERRAGE KIT FORTE SERRAGGIO  
 铣夹头组套

Ausstattungskasten: 1 Kraftspannfutter + 1 Spannzangensatz + 1 Spannschlüssel

Kit Box: 1 milling chuck + 1 collets kit + 1 wrench

Набор: 1 патрон + 1 набор цанг + 1 ключ

Boîte d'équipement: 1 mandrin à fort serrage + 1 jeux de pince + 1 clé

Cassetta Corredo: 1 mandrino forte serraggio + 1 serie pinze + 1 chiave

组件盒: 1 个铣夹头 + 1 个夹头套装 + 1 个扳手

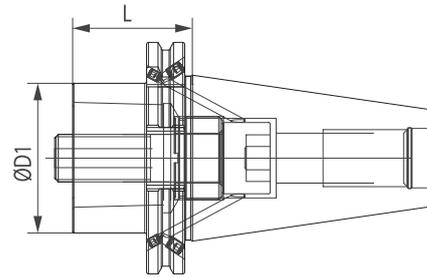


	CODICE ORDINAZIONE <i>Order Code</i>	COMPOSIZIONE <i>Composition</i>
ISO 40	KIT BT40 C20DK	N°1 BT40 L105 C20 + n°5 pinze K20: Ø6,8,10,12,16
	KIT BT40 C32DK	N°1 BT40 L105 C32 + n°7 pinze K32: Ø6,8,10,12,16,20,25
	KIT TC40 C20DK	N°1 TC 40 L105 C20 + n°5 pinze K20: Ø6,8,10,12,16
	KIT TC40 C32DK	N°1 TC 40 L105 C32 + n°7 pinze K32: Ø6,8,10,12,16,20,25
	KIT BT50 C20DK	N°1 BT50 L105 C20 + n°5 pinze K20: 6,8,10,12,16
	KIT BT50 C32DK	N°1 BT50 L105 C32 + n°7 pinze K32: 6,8,10,12,16,20,25

REDUKTION SK 40/50 DIN69871 MIT POLYGONSCHAFT  
 REDUCTION ISO 40/50 DIN69871-AD/B - POLYGONAL SHANK  
 ПЕРЕХОДНИКИ С ISO 40/50 DIN69871-AD/B НА EPS

REDUCTION ISO 40/50 DIN69871 AVEC ATTACHEMENT POLYGONALE  
 RIDUZIONE ISO 40/50 DIN 69871-AD/B PER ATTACCO POLIGONALE  
 DIN69871-AD/B多边形缩减柄

**DIN 69871**

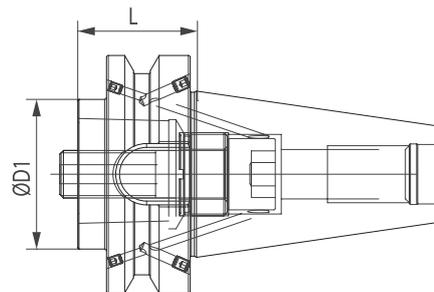


Code N.	Attacco Shank	D1mm	Lmm
TC40H30C32DK	40DIN69871 AD/B	32	30
TC40H40C40DK	40DIN69871 AD/B	40	40
TC40H50C50DK	40DIN69871 AD/B	50	50
TC40H85C63DK	40DIN69871 AD/B	63	85
TC50H60C32DK	50DIN69871 AD/B	32	60
TC50H30C40DK	50DIN69871 AD/B	40	30
TC50H60C40DK	50DIN69871 AD/B	40	60
TC50H30C50DK	50DIN69871 AD/B	50	30
TC50H70C50DK	50DIN69871 AD/B	50	70
TC50H50C63DK	50DIN69871 AD/B	63	50
TC50H100C63DK	50DIN69871 AD/B	63	100
TC50H70C80DK	50DIN69871 AD/B	80	70
TC50H120C80DK	50DIN69871 AD/B	80	120

REDUKTION BT40/50-AD/B MIT POLYGONSCHAFT  
 REDUCTION BT40/50-AD/B - POLYGONAL SHANK  
 ПЕРЕХОДНИКИ С BT40/50-AD/B НА DIN

REDUCTION BT40/50-AD/B AVEC ATTACHEMENT POLYGONALE  
 RIDUZIONE BT40/50-AD/B CON ATTACCO POLIGONALE  
 BT40/50-AD/B多边形缩减柄

**JIS-B 6339 MAS 403/BT**

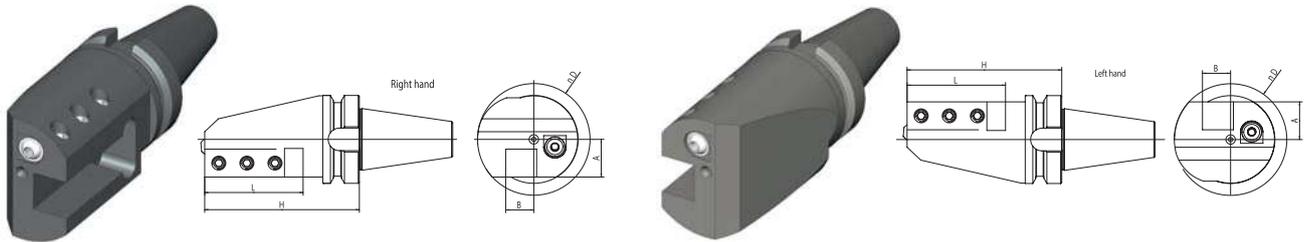


Code N.	Attacco Shank	D1mm	Lmm
BT40H30C32DK	40DIN69871 AD/B	32	30
BT40H40C40DK	40DIN69871 AD/B	40	40
BT40H50C50DK	40DIN69871 AD/B	50	50
BT40H75C63DK	40DIN69871 AD/B	63	75
BT50H70C32DK	50DIN69871 AD/B	32	70
BT50H40C40DK	50DIN69871 AD/B	40	40
BT50H70C40DK	50DIN69871 AD/B	40	70
BT50H40C50DK	50DIN69871 AD/B	50	40
BT50H80C50DK	50DIN69871 AD/B	50	80
BT50H50C63DK	50DIN69871 AD/B	63	50
BT50H100C63DK	50DIN69871 AD/B	63	100
BT50H70C80DK	50DIN69871 AD/B	80	70
BT50H120C80DK	50DIN69871 AD/B	80	120

DOPPELKONTAKT VIERKANTWERKZEUGHALTER  
 DOUBLE CONTACT SQUARE TOOLHOLDER  
 ОПРАВКА ДК С КВАДРАТОМ

PORTE OUTIL CARRÉ À DOUBLE CONTACT  
 PORTABARENO QUADRO DOPPIO CONTATTO  
 双触面方形刀柄

MAS 403/BT

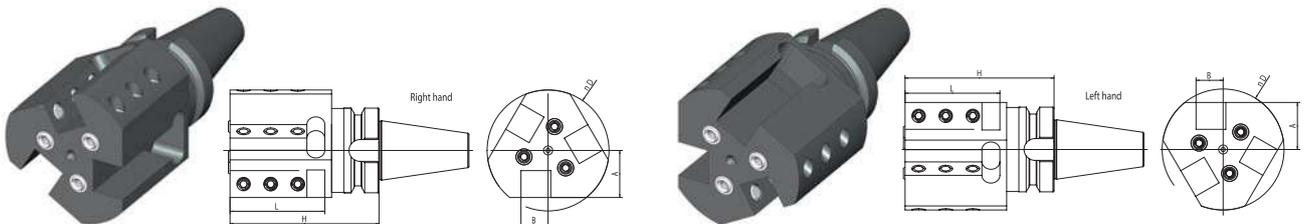


Code N.	Description	ISO	B	H	L	A	D
152-11510	BT40H110-2020R	40	20	110	70	27	80
152-21502	BT40H110-2020L	40	20	110	70	27	80
152-11511	BT40H130-2525R	40	25	130	90	31,5	90
152-21503	BT40H130-2525L	40	25	130	90	31,5	90
152-11512	BT50H140-2525R	50	25	140	90	50	120
152-21504	BT50H140-2525L	50	25	140	90	50	120

DOPPELKONTAKT DREIFACH-VIERKANTWERKZEUGHALTER  
 DOUBLE CONTACT TRIPLE SQUARE TOOLHOLDER  
 ОПРАВКА ДК С ТРОЙНЫМ КВАДРАТОМ

PORTE OUTIL CARRÉ À DOUBLE CONTACT TRIPLE  
 PORTABARENO TRIPLO DOPPIO CONTATTO  
 双触面三方刀柄

MAS 403/BT

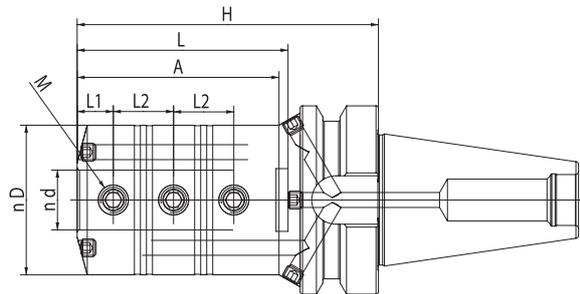


Code N.	Description	ISO	B	H	L	A	D
152-11513	BT40H110-3X2020R	40	20	110	70	35	90
152-21505	BT40H110-3X2020L	40	20	110	70	35	90
152-11514	BT50H140-3X2525R	50	25	140	90	50	120
152-21506	BT50H140-3X2525L	50	25	140	90	50	120

DOPPELKONTAKT BOHRSTANGENHALTER  
 DOUBLE CONTACT BORING BAR HOLDER  
 ОПРАВКА ДК ДЛЯ РАСТОЧНЫХ РЕЗЦОВ

PORTE OUTIL POUR BARRES D'ALESAGES À DOUBLE CONTACT  
 PORTABARENO DOPPIO CONTATTO  
 双触面镗刀柄

MAS 403/BT

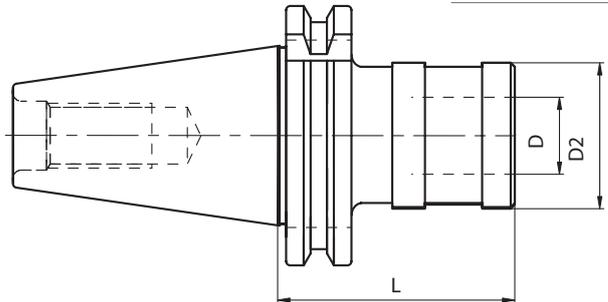


Code N.	Description	ISO	d	D	H	L1	L2	L	A	M	PlugA	PlugB
155-21518	BT40H80D10BSL	40	10	29	80	8	12	50	45	M8x1	M6x5	M5x5
155-21519	BT40H90D12BSL	40	12	34	90	8	16	55	53	M8x1	M6x5	M6x5
155-21520	BT40H100D16BSL	40	16	40	100	10	21	68	65	M10x1,25	M6x5	M6x5
155-21521	BT40H100D20BSL	40	20	50	100	12	20	70	67	M10x1,25	M6x5	M6x5
155-21522	BT40H110D25BSL	40	25	55	110	14	23	74	83	M12x1,5	M8x8	M6x5
155-21523	BT40H125D32BSL	40	32	64	125	16	26	83	-	M12x1,5	M8x8	M6x5
155-21524	BT50H100D12BSL	50	12	34	100	8	16	55	53	M8x1	M6x5	M6x5
155-21525	BT50H105D16BSL	50	16	40	105	10	21	68	61	M10x1,25	M6x5	M6x5
155-21526	BT50H110D20BSL	50	20	50	110	12	20	70	60	M10x1,25	M6x5	M6x5
155-21527	BT50H120D25BSL	50	25	55	120	14	23	74	70	M12x1,5	M8x8	M6x5
155-21528	BT50H125D32BSL	50	32	64	125	16	26	83	80	M12x1,5	M8x8	M6x5

GEWINDESCHNEID-SCHNELLWECHSELFUTTER  
MIT LÄNGENAUSGLEICH  
TENSION AND COMPRESSION TAPPING HEAD  
РЕЗЬБОНАРЕЗНЫЕ ПАТРОНЫ С КОМПЕНСАЦИЕЙ

MANDRINS DE TARAUDAGE A CHANGEMENT  
RAPIDE A DOUBLE USAGE  
MASCHIATORI A DOPPIA COMPENSAZIONE  
张力和压缩丝攻头

DIN 69871 A



Code N.	Description	ISO	SIZE	Top-range	PRESS.	EXT.	D	D2	L
M3140	TC40H59GR1-DK	40	1	M3-M12	9	9	19	38	59
M3150	TC40H99GR2-DK	40	2	M6-M20	15	15	31	55	99
M3160	TC50H61GR1-DK	50	1	M3-M12	9	9	19	38	61
M3170	TC50H82GR2-DK	50	2	M6-M20	15	15	31	55	82

Zubehör  
Accessories  
Accessoires  
Accessori  
Принадлежности  
零件



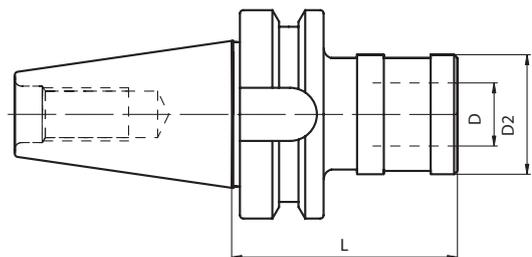
pag. 233

pag. 234

GEWINDESCHNEID-SCHNELLWECHSELFUTTER  
MIT LÄNGENAUSGLEICH  
TENSION AND COMPRESSION TAPPING HEAD  
РЕЗЬБОНАРЕЗНЫЕ ПАТРОНЫ С КОМПЕНСАЦИЕЙ

MANDRINS DE TARAUDAGE A CHANGEMENT  
RAPIDE A DOUBLE USAGE  
MASCHIATORI A DOPPIA COMPENSAZIONE  
张力和压缩丝攻头

JIS-B 6339 MAS 403/BT A



Code N.	Description	ISO	SIZE	Top-range	PRESS.	EXT.	D	D2	L
M3330	BT40H59GR1-DK	40	1	M3-M12	9	9	19	38	68
M3340	BT40H99GR2-DK	40	2	M6-M20	15	15	31	55	93
M3350	BT50H61GR1-DK	50	1	M3-M12	9	9	19	38	78
M3360	BT50H82GR2-DK	50	2	M6-M20	15	15	31	55	100

Zubehör  
Accessories  
Accessoires  
Accessori  
Принадлежности  
零件



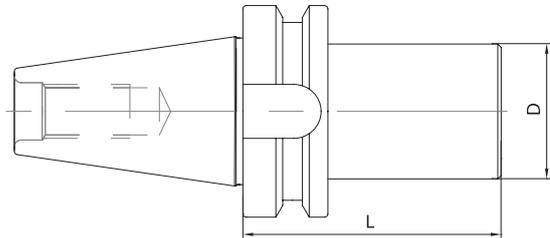
pag. 233

pag. 234

ROHLINGE MIT WEICHEM SCHAFT  
BLANK TOOLHOLDER WITH SOFT SHANK  
ЗАГОТОВКИ ДЛЯ ОПРАВОК НЕЗАКАЛЕННЫЕ

BARRES D'ALEPAGE SEMI-FINIES  
MANDRINI SEMILAVORATI A STELO TENERO  
带软柄的切断刀柄

MAS BT



**HRC26-28**

Code N.	Description	ISO	D	L
217-47201	BT30H160D52SM	30	52	160
217-47202	BT40H160D63.5SM	40	63.5	160

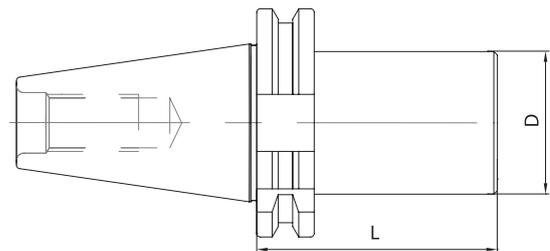
**HRC42**

Code N.	Description	ISO	D	L
217-47201HRC42	BT30H160D52SM	30	52	160
217-47202HRC42	BT40H160D63.5SM	40	63.5	160

ROHLINGE MIT WEICHEM SCHAFT  
BLANK TOOLHOLDER WITH SOFT SHANK  
ЗАГОТОВКИ ДЛЯ ОПРАВОК НЕЗАКАЛЕННЫЕ

BARRES D'ALEPAGE SEMI-FINIES  
MANDRINI SEMILAVORATI A STELO TENERO  
带软柄的切断刀柄

DIN69871



**HRC26-28**

Code N.	Description	ISO	D	L
217-47101	TC40H160D63.5SM	40	63.5	160

**HRC42**

Code N.	Description	ISO	D	L
217-47101HRC42	TC40H160D63.5SM	40	63.5	160

# KINTEK

**INSPECTION GAUGES**  
ELEMENTI DI CONTROLLO



**INSPECTION GAUGES** 

MESSTECHNIK 

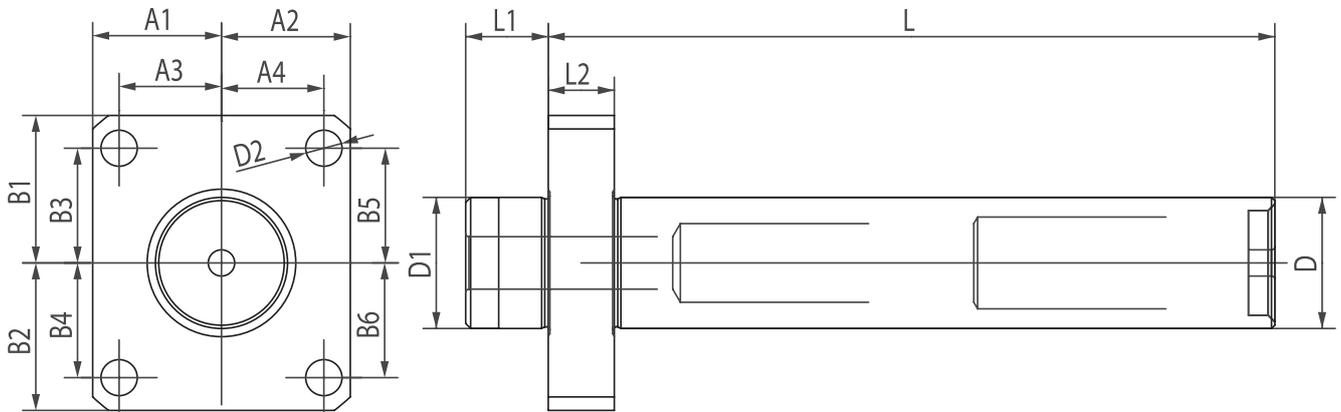
ПРИБОРЫ КОНТРОЛЯ 

EQUIPEMENTS DE CONTRÔLE 

ELEMENTI DI CONTROLLO 

检控元件 

PRÜFDORNE    BARRES DE CONTRÔLE  
 CONTROL PINS    BARRE DI CONTROLLO  
 КОНТРОЛЬНЫЕ ЦИЛИНДРЫ    测试棒



### DMG MORI CTX310ECO-BMT / NZ1500 / NZ2000

Code N.	D	L	D1	D2	L1	L2	A1	A2	A3	A4	B1	B2	B3	B4	B5	B6
137-00193	40	220	40	11	25	20	39	39	31	31	45	45	35	35	35	35

### DMG MORI NLX1500-NLX2000 / NLX2500-NLX3000 NL2000(S)MC-2500(S)MC / NL3000MC (12 STATIONS)

Code N.	D	L	D1	D2	L1	L2	A1	A2	A3	A4	B1	B2	B3	B4	B5	B6
137-00194	50	300	60	13	30	25	54	54	42	42	59	59	47	47	47	47

### OKUMA LB2000 EX (M, MY) / LB2500 EX (M) LB3000 EX (M, MY) / LB3000 EX (MW, MYW)

Code N.	D	L	D1	D2	L1	L2	A1	A2	A3	A4	B1	B2	B3	B4	B5	B6
137-00195	50	300	60	13	30	25	47,5	47,5	36,5	36,5	50	50	26	39	39	26

### OKUMA LB4000 EX (M, MY)

Code N.	D	L	D1	D2	L1	L2	A1	A2	A3	A4	B1	B2	B3	B4	B5	B6
137-00196	50	300	60	13	30	25	50	50	39	39	55	55	40	40	40	40

PRÜFDORNE BARRES DE CONTRÔLE  
CONTROL PINS BARRE DI CONTROLLO  
КОНТРОЛЬНЫЕ ЦИЛИНДРЫ 测试棒

**DOOSAN LYNX 220LM  
(BMT45)**

Code N.	D	L	D1	D2	L1	L2	A1	A2	A3	A4	B1	B2	B3	B4	B5	B6
137-00197	40	220	45	9	25	20	37,5	37,5	29	29	40	40	29	29	29	29

**DOOSAN PUMA230-240M/MS-280LM-1500-2000-2500M/MS/S/SY  
(BMT55) 2100 SERIE-TT1500-TT1800MS/SY / TL2000-2500LM-MX1600/2100TS / LYNX 300M**

Code N.	D	L	D1	D2	L1	L2	A1	A2	A3	A4	B1	B2	B3	B4	B5	B6
137-00198	40	220	55	11	30	20	42,5	42,5	32	32	50	50	32	32	32	32

**DOOSAN PUMA300M/MS-V400M-TT2000SY-TT2500SY  
(BMT65) TT2500MS-2600/3100 SERIE / MX2000ST-MX2500T/ST/LST-VT450/TM  
INVERTURN 3000M**

Code N.	D	L	D1	D2	L1	L2	A1	A2	A3	A4	B1	B2	B3	B4	B5	B6
137-00199	50	300	65	13	30	25	47,5	47,5	36,5	36,5	55	55	35	35	35	35

**DOOSAN PUMA400-480M/LM/XLM-VT 750M/TM  
(BMT75)**

Code N.	D	L	D1	D2	L1	L2	A1	A2	A3	A4	B1	B2	B3	B4	B5	B6
137-00200	50	300	75	13	30	25	56	56	45	45	57,5	57,5	45	45	45	45

**MAZAK QTS200M**

Code N.	D	L	D1	D2	L1	L2	A1	A2	A3	A4	B1	B2	B3	B4	B5	B6
137-00201	40	225	68	9	25	25	42	42	34	34	55	75	45	65	45	65

**MAZAK QTS300M**

Code N.	D	L	D1	D2	L1	L2	A1	A2	A3	A4	B1	B2	B3	B4	B5	B6
137-00202	50	325	80	11	27	25	50	50	36	36	74,5	100	60	85	60	85

**BIGLIA B301/445/470/501(Y-S)/510/545/550/565/650/658  
1200/446/465/745/765-B750/1250 16 ST BV210/315**

Code N.	D	L	D1	D2	L1	L2	A1	A2	A3	A4	B1	B2	B3	B4	B5	B6
137-00209	40	220	55	11	30	20	42	42	31,5	31,5	45	45	32,5	32,5	32,5	32,5

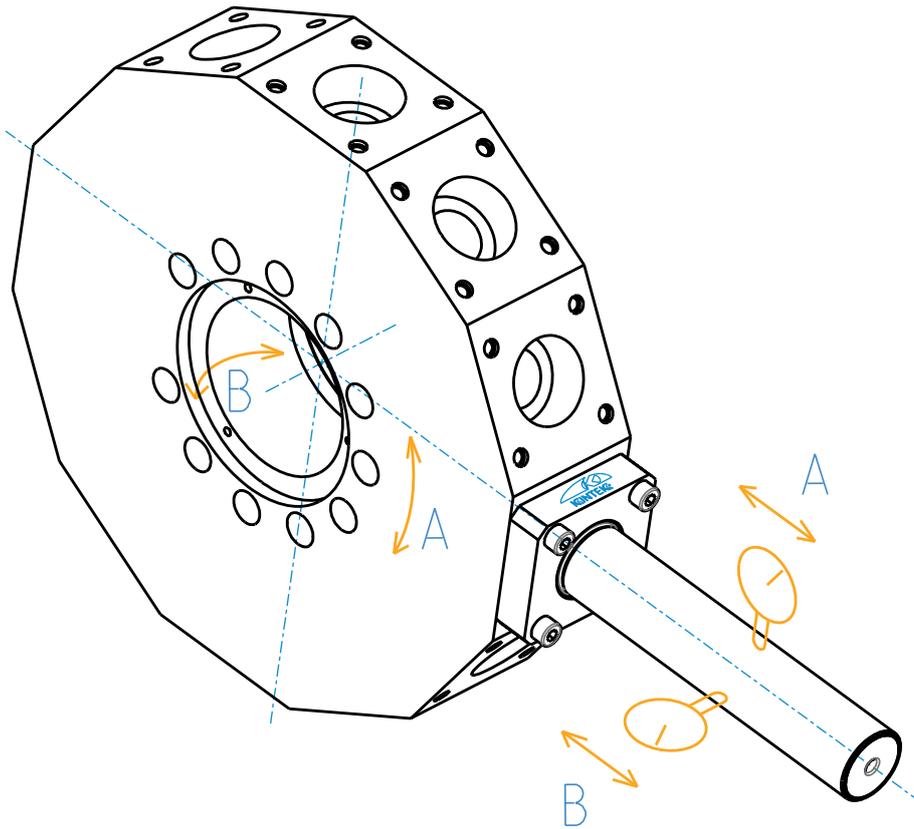


IM ALUMINIUMKOFFER UND MIT MESSPROTOKOLL GELIEFERT.  
SUPPLIED IN ALUMINUM SUITCASE AND WITH TEST CERTIFICATE.

FOURNIES DANS UNE MALLETTE EN ALUMINIUM  
ET AVEC CERTIFICAT DE CONTRÔLE.

FORNITE IN VALIGETTA IN ALLUMINIO E CON CERTIFICATO DI COLLAUDO.  
ПОСТАВЛЯЮТСЯ В АЛЮМИНИЕВОМ ЯЩИКЕ С СЕРТИФИКАТОМ СООТВЕТСТВИЯ.

提供铝盒包装和检验报告



- Control pin for CNC lathes turret with test certificate included.
- Radial runout/ attachment precision, contact face and control cylinder within 0,003  $\mu$ .
- Application: after having set it up in any turret station like a normal tool holder, you can check its orthogonality by moving the dial indicator along the X axis of the machine.



- Barre de contrôle pour tour revolver CNC avec certificat de contrôle inclus.
- Excentricité / Précision de l'attachement, surface de contact et cylindre de contrôle dans 0,003  $\mu$ .
- Emploi: après l'avoir montée dans n'importe quelle station comme un porte-outil normal, vous pouvez vérifier son orthogonalité en déplaçant l'indicateur de mesure sur l'axe X de la machine.



- Prüfdorne für CNC-Drehmaschinenrevolver inklusiv des Messprotokolls.
- Exzentrizität / Aufnahmepräzision, Kontaktfläche und Kontrollzylinder innerhalb 0,003  $\mu$ .
- Anwendung: nachdem Sie die Prüfdorne in eine beliebige Revolverstation wie ein normaler Werkzeughalter eingespannt haben, können Sie deren Rechtwinkligkeit prüfen, indem Sie die Messuhr entlang der X-Achse der Maschine bewegen.



- Barra di controllo per disco portautensili per torni CNC con certificato di controllo allegato.
- Eccentricità / Precisione per attacco, facciata di contatto e cilindro di controllo entro 0,003  $\mu$ .
- Sistema d'impiego: dopo averla montata come un normale portautensile in una stazione a scelta, si può controllare l'ortogonalità della stessa facendo scorrere un indicatore millesimale lungo l'asse X della macchina.



- Контрольная оправка для токарных станков CNC с сертификатом соответствия
- Точность биения, контактная поверхность и контрольный цилиндр в пределах 0,003  $\mu$
- Инструкция к применению: после закрепления на станке, контролировать ортогональность цилиндра, двигая индикатор вдоль оси X.



- 用于数控机床刀具转盘上的检控销, 配备检测报告
- 接口, 接触面和检测的圆柱面的偏心率/精度小于0,003  $\mu$
- 使用方法: 如同常用刀具那样安装在需要检测的刀位上后, 即可通过机轴上滑动千分指标检测其正交性

WUCHTMEISTER FÜR SPINDELN  
BALANCING MASTER FOR MACHINE SPINDLE  
БАЛАНСИРОВОЧНЫЙ ЭТАЛОН ДЛЯ ШПИНДЕЛЯ СТАНКА

INSTRUMENTATION POUR VERIFIER EQUILIBRAGE TETE DE LA MACHINE  
MASTER PER CONTROLLO EQUILIBRATURA MANDRINO MACCHINA  
刀柄平衡测试棒



- Along with TEST-TOOL, it is necessary to use a vibrometer to make quick checks on any rotating machine.
- Zusammen mit dem TEST-TOOL ist es notwendig, einen Schwingungsmesser zu verwenden, um rasche Kontrollen auf jeder rotierenden Maschine durchzuführen.
- Вместе с TEST-TOOL нужно использовать виброметр для проверки вибрации любого прибора.
- En plus du TEST-TOOL, il est nécessaire d'utiliser un vibromètre pour effectuer des contrôles rapides sur n'importe quelle machine tournante.
- In accoppiamento al TEST-TOOL e' necessario utilizzare un vibrometro per effettuare con estrema rapidita' controlli vibrometrici su qualsiasi macchina rotante.
- 在连接到测试棒时, 需要配合使用振动仪极速实现任何旋转机上的跳动检查。

Code N.	Description
TEST-TOOL C50	C50 TEST-TOOL BALANCED G2.5 25.000
TEST-TOOL C63	C63 TEST-TOOL BALANCED G2.5 25.000
TEST-TOOL C80	C80 TEST-TOOL BALANCED G2.5 25.000
TEST-TOOL DIN40	DIN40 TEST-TOOL BALANCED G2.5 25.000
TEST-TOOL DIN50	DIN50 TEST-TOOL BALANCED G2.5 25.000
TEST-TOOL HSK50	HSK50 TEST-TOOL BALANCED G2.5 25.000
TEST-TOOL HSK63	HSK63 TEST-TOOL BALANCED G2.5 25.000
TEST-TOOL HSK100	HSK100 TEST-TOOL BALANCED G2.5 18.000



To be used in order to check the imbalance/vibrations of the machine spindle or the calibration of the equipment of the balancing machines.

Clamp the balancing master in the spindle in order to tighten the spring pack and the draw bar so that you can check a more accurate balancing and possible vibrations of the machine spindle.



Pour vérifier le possible déséquilibre ou vibrations de la tête de la machine ou pour vérifier le calibrage de l'équipement des équilibreuseuses.

Avec l'utilise de ce master dans la tête de la machine, tous les éléments de serrage ont une meilleure position d'équilibre et il est possible d'en vérifier les possibles vibrations.



Zum Überprüfen der Unwucht/Schwingungen an Maschinenspindeln oder zum Überprüfen der Kalibrierung der Ausrüstung der Auswuchtmaschinen.

Spannen Sie den Wuchtmeister in die Spindel, so dass die Spannelemente gespannt werden, damit eine genauere Wuchtung oder eventuelle Schwingungen der Maschinenspindel überprüft werden können.



Da usare per verificare l'eventuale squilibrio / vibrazione del mandrino della macchina utensile o verificare la calibratura delle attrezzature delle macchine equilibratrici.

Chiudere il master nel mandrino in modo da mettere in tensione il pacco molle e pinza di tirata per poter verificare una piu' accurata bilanciatura ed eventuali vibrazioni del naso macchina.



Используется для выявления дисбаланса / вибрации в шпиндельном узле станка, а также для установки калибровки прибора.

Закрепляя балансирующий эталон в шпиндель, вы приводите тяговый стержень и пружинный блок в положение для болле точной балансировки.

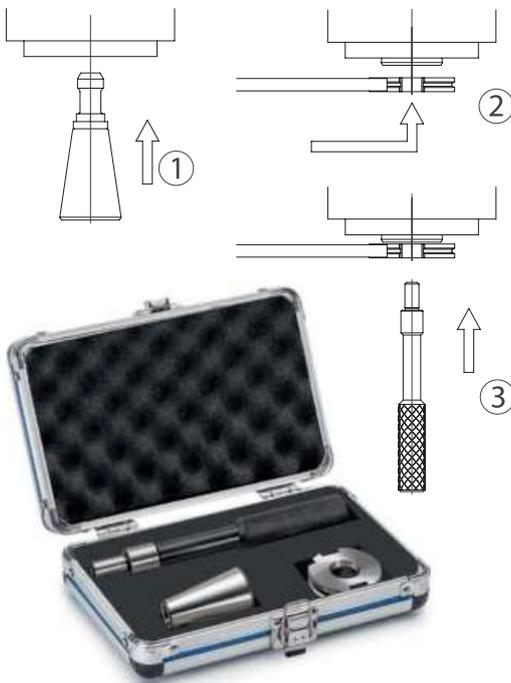


用于测试设备上的刀柄的不平衡度或用来校准平衡设备将测试棒插入刀柄, 用扣紧弹簧和夹头的张力以更准确地测试设备接口的平衡度和跳动

POSITIONSPRÜFUNG DES WERKZEUGWECHSLERS  
POSITIONING CONTROL OF THE TOOL CHANGER ARM  
ПРИБОР ДЛЯ КОНТРОЛЯ ПОЗИЦИОНИРОВАНИЯ  
ЗАХВАТЧИКА ДЛЯ СМЕНЫ ИНСТРУМЕНТА

CONTROLE DU POSITIONNEMENT DU BRAS CHANGEUR D'OUTIL  
CONTROLLO POSIZIONE BRACETTO CAMBIO UTENSILE  
刀具更换臂的定位装置

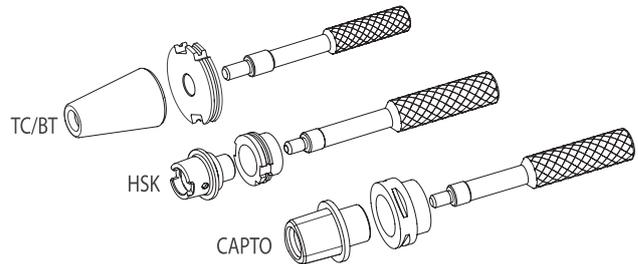
Code	Cone
KIT.PRUEFD-TC40	TC40
KIT.PRUEFD-TC50	TC50
KIT.PRUEFD-BT40	BT40
KIT.PRUEFD-BT50	BT50
KIT.PRUEFD-H40A	HSK40A
KIT.PRUEFD-H50A	HSK50A
KIT.PRUEFD-H63A	HSK63A
KIT.PRUEFD-H100A	HSK100A
KIT.PRUEFD-C4	C40
KIT.PRUEFD-C5	C50
KIT.PRUEFD-C6	C63



- 1 Inserire manualmente il cono nel mandrino della macchina, dopo aver montato il codolo normalmente usato.
- 2 Montare la flangia nel braccetto cambia utensile ed avvicinarsi al naso macchina.
- 3 Una volta in posizione provare ad inserire la spina di controllo a doppio diametro tra i 2 pezzi. Regolare di conseguenza il braccetto cambia utensile fino a raggiungere la perfetta coassialità quando la spina entra senza interferenze nei fori della flangia e del cono.



- 1 给接头装上拉钉后，手动将接头插入设备的轴上
- 2 将法兰装到刀具更换臂上并靠近机器设备的轴
- 3 对好位置后，设法将双径控制销插入法兰和接头中。相应调整更换臂的位置至更换臂没有间隙地插入法兰孔和接头直至得到完美的精度



- 1 After assembling the usual pull stud, insert the cone into the spindle manually.
- 2 Set up the flange into the tool changer arm and go closer to the spindle.
- 3 After positioning, try to insert the double-diameter control pin between the two pieces. Adjust the arm accordingly until you get the perfect coaxiality so that the control bar enters the flange and the cone holes with no interferences.



- 1 Nach der Montage der üblichen Anzugsbolzen spannen Sie die Aufnahme manuell in die Spindel.
- 2 Spannen Sie den Flansch in den Werkzeugwechsler Arm und gehen Sie näher an der Spindel.
- 3 Nach der Positionierung versuchen Sie, die Doppel-Durchmesser-Prüfdorne zwischen den beiden Stücken einzusetzen. Stellen Sie den Arm entsprechend ein, bis Sie die perfekte Rundlaufgenauigkeit bekommen, wenn die Dorne in die Bohrungen des Flansches und der Aufnahme ohne Übermaß hineingeht.



- 1 После установки штревеля, вставить вручную конус в шпиндель
- 2 Установить фланец в устройство для автоматической смены инструмента
- 3 После установки, вставить двухдиаметровый штифт управления между двумя частями. Отрегулировать устройство для автоматической смены инструмента до идеальной соосности.



- 1 Après le montage de la tirette, insérez manuellement le cône dans le mandrin de la machine.
- 2 Montez la bride dans le bras changeur d'outil et rapprochez de la machine.
- 3 Après le positionnement, essayez d'insérer la barre de contrôle à double diamètre entre les deux pièces. Ajustez le bras en conséquence jusqu'à ce que vous obtenez la coaxialité parfaite quand la barre entre sans interférences dans les trous de la bride et du cône.

KIT-PRÜFDORNE + POSITIONSPRÜFUNG  
DES WERKZEUGWECHSLERS  
KIT-CONTROL PIN + POSITIONING CONTROL  
OF THE TOOL CHANGER ARM  
НАБОР- КОНТРОЛЬНЫЙ ЦИЛИНДР  
+ ЗАХВАТ ДЛЯ ИНСТРУМЕНТАЛЬНОГО МАГАЗИНА

KIT-BARRE DE CONTRÔLE + CONTROLE  
DU POSITIONNEMENT DU BRAS CHANGEUR D'OUTIL  
KIT-BARRA DI CONTROLLO + ATTREZZO DI CONTROLLO  
POSIZIONE BRACCETTO CAMBIO UTENSILE  
测试棒和刀具更换臂定位装置的套装



Code N.	Cono	Barra
KIT-TC40-CP-PR	TC40	TC40H300D40BC
KIT-BT40-CP-PR	BT40	BT40H300D40BC
KIT-HSK63-CP-PR	HSK63	HSK63AH346D40BC
KIT-C63-CP-PR	C63	C63H346D40BC

IM ALUMINIUMKOFFER UND MIT MESSPROTOKOLL GELIEFERT.  
 SUPPLIED IN ALUMINUM SUITCASE AND WITH TEST CERTIFICATE.  
 FOURNIES DANS UNE MALLETTE EN ALUMINIUM ET AVEC CERTIFICAT DE CONTRÔLE.  
 FORNITE IN VALIGETTA IN ALLUMINIO E CON CERTIFICATO DI COLLAUDO.  
 ПОСТАВЛЯЮТСЯ В АЛЮМИНИЕВОМ ЯЩИКЕ С СЕРТИФИКАТОМ СООТВЕТСТВИЯ.  
 提供铝盒包装和检验报告


**CONTROL PINS**
**TECHNICAL FEATURES**
**CONE'S TOLERANCE**

ACCORDING TO THE CLASS AT3.

**PIN'S TOLERANCE**

Diameter	Runout accuracy	Cilindricity
+/-0.05	0.005	0.003

**CONSTRUCTIVE FEATURES**

- Manufactured with casehardening Steel
- Casehardened with depth 0,6 - 0,8 mm
- Hardened - Tempered - Black oxidized
- Hardness HRC 58+-2, Strength 800-100 N/mm<sup>2</sup>
- External grinding finish
- Tested 100% with certified measuring instruments


**PRÜFDORNE**
**TECHNISCHE DATEN**
**KEGELSCHAFTTOLERANZEN**

IN KLASSE AT3 ANGEFERTIGT

**PRÜFDORNTOLERANZEN**

Durchmesser	Rundlaufgenauigkeit	Zylindrizität
+/-0.05	0.005	0.003

**KONSTRUKTIONSDATEN**

- aus Einsatzstahl zertifiziert und legiert angefertigt
- in der Einsatztiefe von 0,6-0,8 mm
- Gehärtet, angelassen, brüniert
- Härte HRC58 +-2, Festigkeit 800-1000 N/ mm<sup>2</sup>
- Außgeschliffen
- 100% durch zertifizierte Meßinstrumente geprüft


**КОНТРОЛЬНЫЕ ОПРАВКИ**
**ТЕХНИЧЕСКОЕ ОПИСАНИЕ**
**ТОЧНОСТЬ КОНУСА**

СООТВЕТСТВУЕТ КЛАССУ АТ3.

**ТОЧНОСТЬ ЦИЛИНДРА**

Diameter	Runout accuracy	Cilindricity
+/-0.05	0.005	0.003

**КОНСТРУКТИВНЫЕ ОСОБЕННОСТИ**

- Изготовлены из стали с последующей цементацией
- Цементация на глубину 0,6 - 0,8 мм
- Оправки подвергнуты закалке и отпуску.  
Защитно-декоративное покрытие черного цвета.
- Твердость 58+-2 HRC, прочность 800-1000 Н/мм<sup>2</sup>
- Шлифованная внешняя поверхность
- Каждая оправка испытана на сертифицированном оборудовании



## BARRES DE CONTROLE

## DONNEES TECHNIQUES

## TOLERANCE DU CONE

FABRIQUEES EN CLASSE AT3

## TOLERANCE DE LA BARRE

Diamètre	Coaxialité	Cylindricité
+/-0.05	0.005	0.003

## ELEMENTS DE CÔNSTRUCTION

- Produites en acier cémenté certifié et allié au Ni.Cr.Mo.
- Cémentées avec profondeur 0,6 - 0,8 mm
- Trempées - Revenues - Brunies
- Dureté HRC 58 +/- 2 résistance 800-1000 N/ mm<sup>2</sup>
- Finition de rectification extérieure
- Contrôlées à 100% avec des instruments de mesure certifiés



## BARRE DI CONTROLLO

## DATI TECNICI

## TOLLERANZA DEL CONO

PRODOTTI IN CLASSE AT3.

## TOLLERANZE DELLA BARRA

Diametro	Coassialità	Cilindricità
+/-0.05	0.005	0.003

## DATI COSTRUTTIVI

- Costruite in acciaio da cementazione certificato e legato
- Cementate con profondità 0,6 - 0,8 mm
- Temprate-rinvenute-brunite
- Durezza HRC 58 +/- 2 resistenza 800-1000 N/ mm<sup>2</sup>
- Finitura di rettifica esterna
- Collaudate 100% con strumenti di misura certificati



## 测试棒

## 技术特点

## 锥体的误差

符合 AT3 级别。

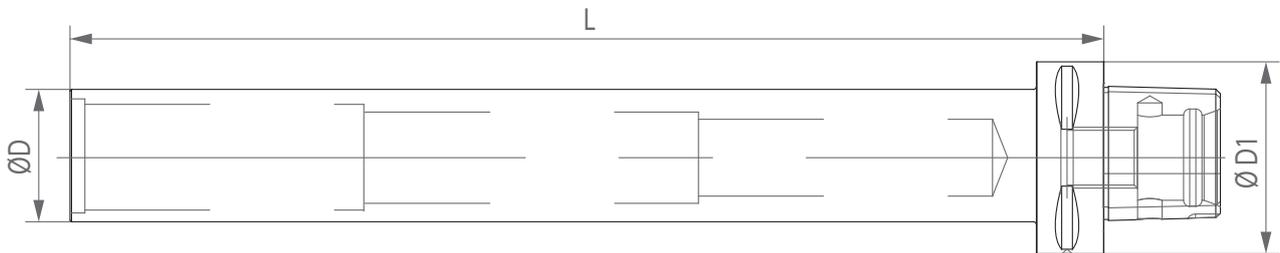
## 插销的误差

Diameter	Runout accuracy	Cilindricity
+/-0.05	0.005	0.003

## 结构特点

- 用表面硬化钢材制造。
- 硬化深度达 0,6 - 0,8 毫米。
- 经过硬化及回火处理。黑色氧化。
- 硬度达 HRC 58+-2, 强度达 800-1000 N / 平方毫米。
- 外部表面打磨处理。
- 100% 使用经过认证的测量仪器检测。

PRÜFDORNE    BARRES DE CONTROLE  
 CONTROL PINS    BARRE DI CONTROLLO  
 КОНТРОЛЬНЫЕ ЦИЛИНДРЫ    测试棒



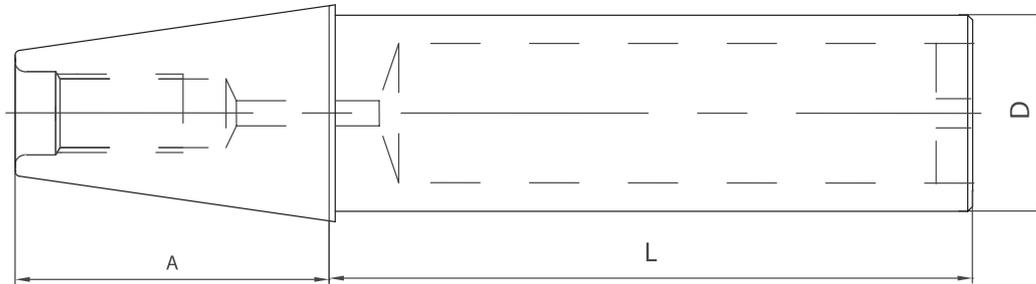
Code N.	Attacco Shank	D1	D	L
C40H300D35BC	C40	40	35	300
C50H300D40BC	C50	50	40	300
C63H346D40BC	C63	63	40	346
C80H346D40BC	C80	80	40	346

IM ALUMINIUMKOFFER UND MIT MESSPROTOKOLL GELIEFERT.  
 SUPPLIED IN ALUMINUM SUITCASE AND WITH TEST CERTIFICATE.  
 FOURNIES DANS UNE MALLETTE EN ALUMINIUM ET AVEC CERTIFICAT DE CONTRÔLE.  
 FORNITE IN VALIGETTA IN ALLUMINIO E CON CERTIFICATO DI COLLAUDO.  
 ПОСТАВЛЯЮТСЯ В АЛЮМИНИЕВОВОМ ЯЩИКЕ С СЕРТИФИКАТОМ СООТВЕТСТВИЯ.  
 提供铝盒包装和检验报告



PRÜFDORNE    BARRES DE CONTROLE  
 CONTROL PINS    BARRE DI CONTROLLO  
 КОНТРОЛЬНЫЕ ОПРАВКИ    测试棒

DIN 69871 A  
 DIN 2080  
 MAS 403BT



Code N.	Description	ISO	D	L	A
217-71506	TC30/BT30H200D30BC	30	30	200	48,4
217-71507	BT40H300D40BC	40	40	300	65,4
217-71201	TC40H300D40BC	40	40	300	68,4
217-71202	TC50/BT50H350D50BC	50	50	350	101,75

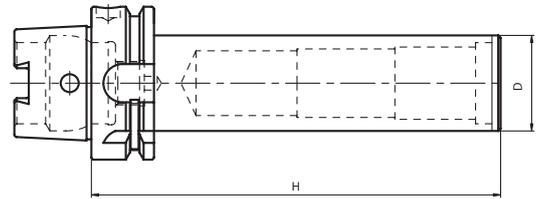
IM ALUMINIUMKOFFER UND MIT MESSPROTOKOLL GELIEFERT.  
 SUPPLIED IN ALUMINUM SUITCASE AND WITH TEST CERTIFICATE.  
 FOURNIES DANS UNE MALLETTE EN ALUMINIUM ET AVEC CERTIFICAT DE CONTRÔLE.  
 FORNITE IN VALIGETTA IN ALLUMINIO E CON CERTIFICATO DI COLLAUDO.  
 ПОСТАВЛЯЮТСЯ В АЛЮМИНИЕВОВОМ ЯЩИКЕ С СЕРТИФИКАТОМ СООТВЕТСТВИЯ.  
 提供铝盒包装和检验报告



PRÜFDORNE    BARRES DE CONTROLE  
 CONTROL PINS    BARRE DI CONTROLLO  
 КОНТРОЛЬНЫЕ ОПРАВКИ    测试棒

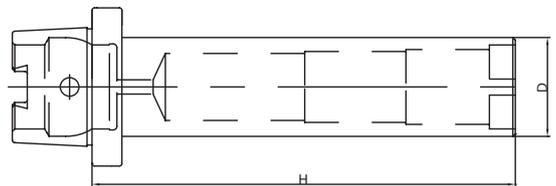
### DIN 69893 A

HSK	Code N.	Description	D	H
32	217-71720	HSK32AH176D25BC	25	176
40	217-71721	HSK40AH180D25BC	25	180
40	217-71702	HSK40AH300D32BC	32	300
50	217-71722	HSK50AH236D32BC	32	236
50	217-71703	HSK50AH300D40BC	40	300
63	217-71724	HSK63AH346D40BC	40	346
63	217-71704	HSK63AH380D40BC	40	380
100	217-71705	HSK100AH350D40BC	40	350
125	217-71729	HSK125AH350D50BC	50	350



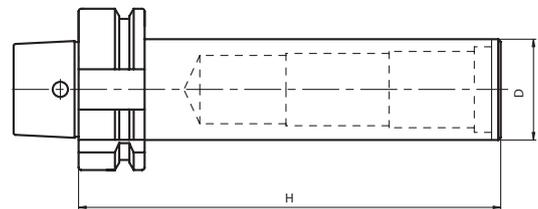
### DIN 69893 C

HSK	Code N.	Description	D	H
40	217-71909	HSK40CH125D25BC	25	125
50	217-71910	HSK50CH125D32BC	32	125
63	217-71911	HSK63CH160D40BC	40	160
100	217-71913	HSK100CH160D40BC	40	160



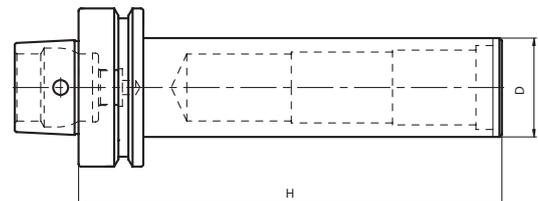
### DIN 69893 B+D

HSK	Code N.	Description	D	H
63	217-71803	HSK63BH380D40BC	40	380



### DIN 69893 F

HSK	Code N.	Description	D	H
50	217-77401	HSK50FH300D40BC	40	300
63	217-77402	HSK63FH380D40BC	40	380



IM ALUMINIUMKOFFER UND MIT MESSPROTOKOLL GELIEFERT.  
 SUPPLIED IN ALUMINUM SUITCASE AND WITH TEST CERTIFICATE.

FOURNIES DANS UNE MALLETTE EN ALUMINIUM  
 ET AVEC CERTIFICAT DE CONTRÔLE.

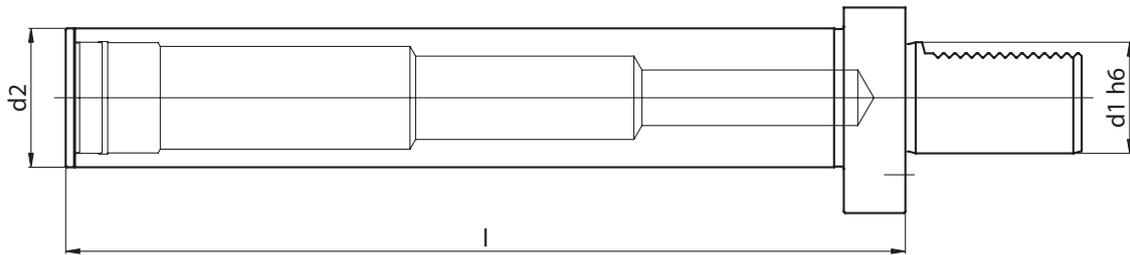
FORNITE IN VALIGETTA IN ALLUMINIO E CON CERTIFICATO DI COLLAUDO.

ПОСТАВЛЯЮТСЯ В АЛЮМИНИЕВОМ ЯЩИКЕ С СЕРТИФИКАТОМ СООТВЕТСТВИЯ.

提供铝盒包装和检验报告

PRÜFDORN    BARRE DE CONTROLE  
 TEST BAR    BARRA DI CONTROLLO  
 КОНТРОЛЬНЫЕ ЦИЛИНДРЫ    测试棒

DIN 69880



Code N.	Description	d1	d2	l
118-51601	VDI 16 D25 L200	16	25	200
118-52002	VDI 20 D30 L220	20	30	220
118-52501	VDI 25 D30 L220	25	30	220
118-53002	VDI 30 D40 L230	30	40	230
118-54003	VDI 40 D50 L300	40	50	300
118-55002	VDI 50 D50 L300	50	50	300
118-56002	VDI 60 D60 L300	60	60	300

IM ALUMINIUMKOFFER UND MIT MESSPROTOKOLL GELIEFERT.  
 SUPPLIED IN ALUMINUM SUITCASE AND WITH TEST CERTIFICATE.  
 FOURNIES DANS UNE MALLETTE EN ALUMINIUM ET AVEC CERTIFICAT DE CONTRÔLE.  
 FORNITE IN VALIGETTA IN ALLUMINIO E CON CERTIFICATO DI COLLAUDO.  
 ПОСТАВЛЯЮТСЯ В АЛЮМИНИЕВОВОМ ЯЩИКЕ С СЕРТИФИКАТОМ СООТВЕТСТВИЯ.  
 提供铝盒包装和检验报告



# KINTEK

**HYDRO-EXPANSION CHUCKS FOR TOOLS  
WITH CYLINDRICAL SHANK**

MANDRINI IDRAULICI PER UTENSILI ATTACCO CILINDRICO



**HYDRO-EXPANSION CHUCKS  
FOR TOOLS WITH CYLINDRICAL SHANK**



HYDRO-DEHNSPANNFUTTER  
FÜR WERKZEUGE MIT ZYLINDERSCHAFT



ГИДРАВЛИЧЕСКИЕ ПАТРОНЫ ДЛЯ  
ИНСТРУМЕНТА С ЦИЛИНДРИЧЕСКИМ  
ХВОСТОВИКОМ



MANDRINS HYDRO-EXPANSIBLES  
POUR OUTILS A QUEUE CYLINDRIQUE

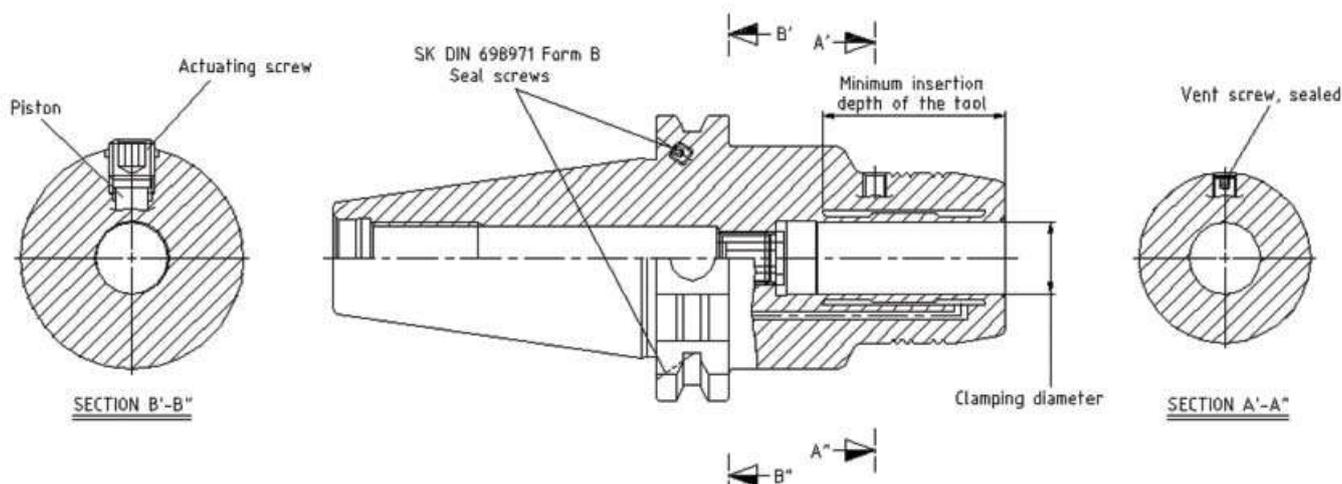


MANDRINI IDRAULICI PER UTENSILI  
ATTACCO CILINDRICO



适用圆柱刀柄的液压膨胀夹头





- Please follow our operating instruction carefully to save time and avoid problems  
*Пожалуйста, следуйте нашим инструкциям, чтобы избежать проблем и потери времени.*  
 Raccomandiamo di seguire le nostre istruzioni operative per risparmiare tempo ed evitare problemi

Chart of technical data

*Таблица с техническими характеристиками:*

Tabella delle informazioni tecniche

Chuck Diameter (HC)	Shaft Clamping	Depending on the mounting shank (max RPM)	Minimum clamping length (mm)	Operating temperature	Max coolant pressure (bar)	Moment (Nm)
HC6	6 hb	40.000	27	20-50	80	8 Nm
HC8	8 hb	40.000	27	20-50	80	15 Nm
HC10	10 hb	40.000	32	20-50	80	30 Nm
HC12	12 hb	40.000	37	20-50	80	45 Nm
HC14	14 hb	40.000	37	20-50	80	75 Nm
HC16	16 hb	40.000	42	20-50	80	120 Nm
HC18	18 hb	40.000	42	20-50	80	170 Nm
HC20	20 hb	40.000	42	20-50	80	230 Nm
HC25	25 hb	25.000	48	20-50	80	300 Nm
HC32	32 hb	25.000	55	20-50	80	400 Nm

- The clamping force must be checked periodically. We recommend to check it before initial use and approximately after 100 operations or every 3 months.

*Усилие зажима необходимо периодически проверять. Мы рекомендуем производить проверку перед первым использованием, далее примерно каждые 100 операций или каждые 3 месяца.*

*La verifica della forza di serraggio deve essere fatta periodicamente. Si raccomanda di controllarla prima dell'utilizzo e dopo circa 100 operazioni o ogni 3 mesi*

ATTENTION / ВНИМАНИЕ / ATTENZIONE

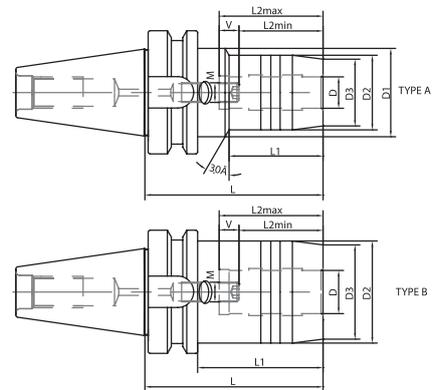
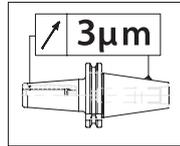
- When tools or endmills are clamped into the hydraulic chucks, be sure that oils and dust are completely removed from the internal surface of the hydraulic chuck and the external surface of the tool

*При установке инструмента в гидropатроне, убедитесь, что на внутренней поверхности патрона и внешней поверхности инструмента нет масла и пыли.*

*Quando si montano gli utensili o le frese nel mandrino idraulico, la superficie interna del mandrino idraulico e quella esterna dell'utensile devono essere pulite da oli, polveri e residui*

HYDRO-DEHNSPANNFUTTER FÜR WERKZEUGE MIT ZYLINDERSCHAFT  
 HYDRO-EXPANSION CHUCKS FOR TOOLS WITH CYLINDRICAL SHANK  
 ГИДРАВЛИЧЕСКИЕ ПАТРОНЫ ДЛЯ ИНСТРУМЕНТА  
 С ЦИЛИНДРИЧЕСКИМ ХВОСТОВИКОМ

MANDRINS HYDRO-EXPANSIBLES POUR OUTILS  
 A QUEUE CYLINDRIQUE  
 MANDRINI IDRAULICI PER UTENSILI ATTACCO CILINDRICO  
 适用圆柱刀柄的液压膨胀夹头



Code N.	Description	ISO	D	D1	D2	D3	L	L1	L2 min	L2 max	V	M	Type	G2,5 25000
252-11467	BT30-HC3-70	30	3	45	24	21	70	30	-	24	-	-	A	•
252-11468	BT30-HC4-70	30	4	45	25	22	70	30	-	28	-	-	A	•
252-11469	BT30-HC5-70	30	5	45	26	23	70	30	-	32	-	-	A	•
252-11470	BT30-HC6-70	30	6	45	28	25	70	28	27,5	37,5	10	M5x0,8	A	•
252-11471	BT30-HC8-70	30	8	45	30	27	70	28	27,5	37,5	10	M6x1	A	•
252-11472	BT30-HC10-75	30	10	45	32	29	75	38	32,5	42,5	10	M6x1	A	•
252-11473	BT30-HC12-75	30	12	45	34	31	75	36	37,5	47,5	10	M6x1	A	•
252-11474	BT30-HC14-85	30	14	45	36	33	85	44	37,5	47,5	10	M6x1	A	•
252-11419	BT30-HC16-90	30	16	45	38	35	90	48	42,5	52,5	10	M8x1	A	•
252-11420	BT30-HC18-90	30	18	45	41	38	90	48	42,5	52,5	10	M8x1	A	•
252-11421	BT30-HC20-90	30	20	-	43	40	90	68	42,5	52,5	10	M8x1	B	•

Code N.	Description	ISO	D	D2	D3	L	L1	L2 min	L2 max	V	M	Type	G2,5 25000
252-11442	BT30-G20CS-85	30	20	44	40	85	63	42,5	52,5	10	M8x1	B	•

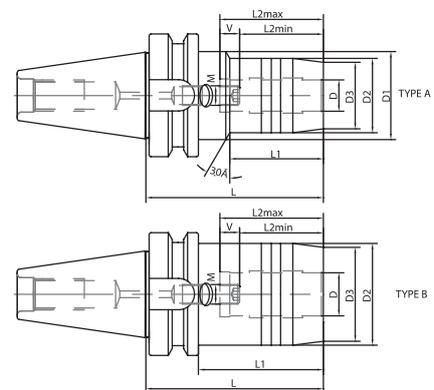
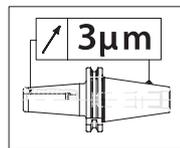
Zubehör  
 Accessories  
 Accessoires  
 Accessori  
 Принадлежности  
 零件



**Short Heavy Design**

HYDRO-DEHNSPANNFUTTER FÜR WERKZEUGE MIT ZYLINDERSCHAFT  
 HYDRO-EXPANSION CHUCKS FOR TOOLS WITH CYLINDRICAL SHANK  
 ГИДРАВЛИЧЕСКИЕ ПАТРОНЫ ДЛЯ ИНСТРУМЕНТА  
 С ЦИЛИНДРИЧЕСКИМ ХВОСТОВИКОМ

MANDRINS HYDRO-EXPANSIBLES POUR OUTILS  
 A QUEUE CYLINDRIQUE  
 MANDRINI IDRAULICI PER UTENSILI ATTACCO CILINDRICO  
 适用圆柱刀柄的液压膨胀夹头



Code N.	Description	ISO	D	D1	D2	D3	L	L1	L2 min	L2 max	V	M	Type	G2,5 25000
252-11422	BT40-HC6-90	40	6	50	28	25	90	44	27,5	37,5	10	M5x0,8	A	•
252-11475	BT40-HC6-140	40	6	50	28	25	140	44	27,5	37,5	10	M5x0,8	A	•
252-11423	BT40-HC8-90	40	8	50	30	27	90	39	27,5	37,5	10	M6x1	A	•
252-11476	BT40-HC8-140	40	8	50	30	27	140	44	27,5	37,5	10	M6x1	A	•
252-11424	BT40-HC10-90	40	10	50	32	29	90	44	32,5	42,5	10	M6x1	A	•
252-11477	BT40-HC10-140	40	10	50	32	29	140	44	32,5	42,5	10	M6x1	A	•
252-11425	BT40-HC12-90	40	12	50	34	31	90	44	37,5	47,5	10	M6x1	A	•
252-11478	BT40-HC12-140	40	12	50	34	31	140	44	37,5	47,5	10	M6x1	A	•
252-11426	BT40-HC14-90	40	14	50	36	33	90	44	37,5	47,5	10	M6x1	A	•
252-11479	BT40-HC14-140	40	14	50	36	33	140	44	37,5	47,5	10	M6x1	A	•
252-11427	BT40-HC16-90	40	16	50	38	35	90	48	42,5	52,5	10	M8x1	A	•
252-11480	BT40-HC16-140	40	16	50	38	35	140	48	42,5	52,5	10	M8x1	A	•
252-11428	BT40-HC18-90	40	18	50	41	38	90	48	42,5	52,5	10	M8x1	A	•
252-11481	BT40-HC18-140	40	18	50	41	38	140	48	42,5	52,5	10	M8x1	A	•
252-11429	BT40-HC20-90	40	20	50	43	40	90	48	42,5	52,5	10	M8x1	A	•
252-11482	BT40-HC20-140	40	20	50	43	40	140	48	42,5	52,5	10	M8x1	A	•
252-11483	BT40-HC25-100	40	25	-	57	53	100	73	51	61	10	M16x1	B	•
252-11484	BT40-HC25-135	40	25	-	57	53	135	108	51	61	10	M16x1	B	•
252-11485	BT40-HC32-105	40	32	-	63	58	105	-	55	65	10	M16x1	B	•
252-11486	BT40-HC32-135	40	32	-	63	58	135	-	55	65	10	M16x1	B	•

Code N.	Description	ISO	D	D2	D3	L	L1	L2 min	L2 max	V	M	Type	G2,5 25000
252-11443	BT40-G20CS-72,5	40	20	49,5	40	72,5	45,5	42,5	52,5	10	M8x1	B	•

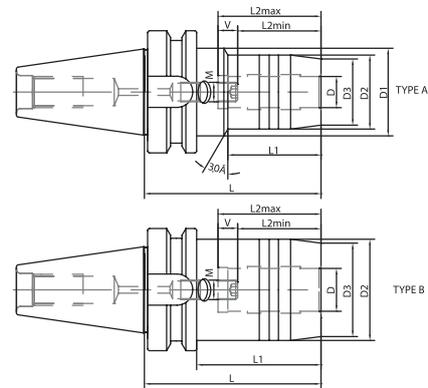
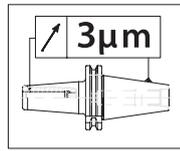
Zubehör  
 Accessories  
 Accessoires  
 Accessori  
 Принадлежности  
 零件



**Short Heavy Design**

HYDRO-DEHNSPANNFUTTER FÜR WERKZEUGE MIT ZYLINDERSCHAFT  
 HYDRO-EXPANSION CHUCKS FOR TOOLS WITH CYLINDRICAL SHANK  
 ГИДРАВЛИЧЕСКИЕ ПАТРОНЫ ДЛЯ ИНСТРУМЕНТА  
 С ЦИЛИНДРИЧЕСКИМ ХВОСТОВИКОМ

MANDRINS HYDRO-EXPANSIBLES POUR OUTILS  
 A QUEUE CYLINDRIQUE  
 MANDRINI IDRAULICI PER UTENSILI ATTACCO CILINDRICO  
 适用圆柱刀柄的液压膨胀夹头



Code N.	Description	ISO	D	D1	D2	D3	L	L1	L2 min	L2 max	V	M	Type	G2,5 15000
252-11432	BT50-HC6-90	50	6	50	28	25	90	32	27,5	37,5	10	M5x0,8	A	•
252-11487	BT50-HC6-140	50	6	50	28	25	140	44	27,5	37,5	10	M5x0,8	A	•
252-11433	BT50-HC8-90	50	8	50	30	27	90	32	27,5	37,5	10	M6x1	A	•
252-11488	BT50-HC8-140	50	8	50	30	27	140	44	27,5	37,5	10	M6x1	A	•
252-11434	BT50-HC10-90	50	10	50	32	29	90	32	32,5	42,5	10	M6x1	A	•
252-11489	BT50-HC10-140	50	10	50	32	29	140	44	32,5	42,5	10	M6x1	A	•
252-11435	BT50-HC12-90	50	12	50	34	31	90	32	37,5	47,5	10	M6x1	A	•
252-11490	BT50-HC12-140	50	12	50	34	31	140	44	37,5	47,5	10	M6x1	A	•
252-11436	BT50-HC14-90	50	14	50	36	33	90	32	37,5	47,5	10	M6x1	A	•
252-11491	BT50-HC14-140	50	14	50	36	33	140	44	37,5	47,5	10	M6x1	A	•
252-11437	BT50-HC16-90	50	16	50	38	35	90	32	42,5	52,5	10	M8x1	A	•
252-11492	BT50-HC16-140	50	16	50	38	35	140	48	42,5	52,5	10	M8x1	A	•
252-11438	BT50-HC18-90	50	18	50	41	38	90	32	42,5	52,5	10	M8x1	A	•
252-11493	BT50-HC18-140	50	18	50	41	38	140	48	42,5	52,5	10	M8x1	A	•
252-11439	BT50-HC20-90	50	20	50	43	40	90	32	42,5	52,5	10	M8x1	A	•
252-11494	BT50-HC20-140	50	20	50	43	40	140	48	42,5	52,5	10	M8x1	A	•
252-11495	BT50-HC25-105	50	25	-	57	53	105	67	51	61	10	M16x1	B	•
252-11496	BT50-HC25-150	50	25	-	57	53	150	112	51	61	10	M16x1	B	•
252-11497	BT50-HC32-115	50	32	-	63	58	115	77	55	65	10	M16x1	B	•
252-11498	BT50-HC32-150	50	32	-	63	58	150	112	55	65	10	M16x1	B	•

Code N.	Description	ISO	D	D2	D3	L	L1	L2 min	L2 max	V	M	Type	G2,5 15000
252-11444	BT50-G32CS-90	50	32	72	60	90	52	55	65	10	M16x1	B	•

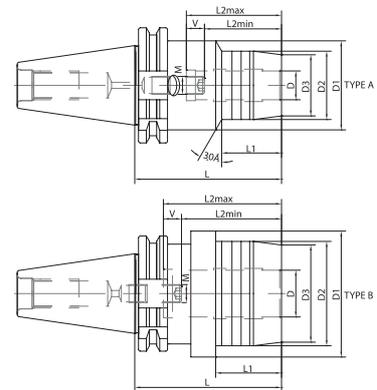
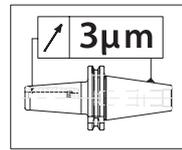
Zubehör  
 Accessories  
 Accessoires  
 Accessori  
 Принадлежности  
 零件



**Short Heavy Design**

HYDRO-DEHNSPANNFUTTER FÜR WERKZEUGE MIT ZYLINDERSCHAFT  
 HYDRO-EXPANSION CHUCKS FOR TOOLS WITH CYLINDRICAL SHANK  
 ГИДРАВЛИЧЕСКИЕ ПАТРОНЫ ДЛЯ ИНСТРУМЕНТА  
 С ЦИЛИНДРИЧЕСКИМ ХВОСТОВИКОМ

MANDRINS HYDRO-EXPANSIBLES POUR OUTILS  
 A QUEUE CYLINDRIQUE  
 MANDRINI IDRAULICI PER UTENSILI ATTACCO CILINDRICO  
 适用圆柱刀柄的液压膨胀夹头



Code N.	Description	ISO	D	D1	D2	D3	L	L1	L2 min	L2 max	V	M	Type	G2,5 25000
252-11305	TC40-HC6-80,5	40	6	50	28	25	80,5	44	27,5	37,5	10	M5x0,8	A	•
252-11306	TC40-HC6-110	40	6	50	28	25	110	44	27,5	37,5	10	M5x0,8	A	•
252-11307	TC40-HC8-80,5	40	8	50	30	27	80,5	44	27,5	37,5	10	M6x1	A	•
252-11308	TC40-HC8-110	40	8	50	30	27	110	44	27,5	37,5	10	M6x1	A	•
252-11309	TC40-HC10-80,5	40	10	50	32	29	80,5	44	32,5	42,5	10	M6x1	A	•
252-11310	TC40-HC10-110	40	10	50	32	29	110	44	32,5	42,5	10	M6x1	A	•
252-11311	TC40-HC12-80,5	40	12	50	34	31	80,5	44	37,5	47,5	10	M6x1	A	•
252-11312	TC40-HC12-110	40	12	50	34	31	110	44	37,5	47,5	10	M6x1	A	•
252-11327	TC40-HC14-80,5	40	14	50	36	33	80,5	44	37,5	47,5	10	M6x1	A	•
252-11346	TC40-HC14-110	40	14	50	36	33	110	44	37,5	47,5	10	M6x1	A	•
252-11313	TC40-HC16-80,5	40	16	50	38	35	80,5	48	42,5	52,5	10	M8x1	A	•
252-11314	TC40-HC16-110	40	16	50	38	35	110	48	42,5	52,5	10	M8x1	A	•
252-11328	TC40-HC18-80,5	40	18	50	41	38	80,5	30	42,5	52,5	10	M8x1	A	•
252-11347	TC40-HC18-110	40	18	50	41	38	110	48	42,5	52,5	10	M8x1	A	•
252-11315	TC40-HC20-80,5	40	20	50	43	40	80,5	48	42,5	52,5	10	M8x1	A	•
252-11316	TC40-HC20-110	40	20	50	43	40	110	48	42,5	52,5	10	M8x1	A	•
252-11317	TC40-HC25-80,5	40	25	66	57	53	80,5	26	51	61	10	M16x1	B	•
252-11318	TC40-HC32-80,5	40	32	80	63	60	80,5	26	55	65	10	M16x1	B	•

Code N.	Description	ISO	D	D2	D3	L	L1	L2 min	L2 max	V	M	Type	G2,5 25000
252-11325	TC40-G20CS-64,5	40	20	49,5	40	64,5	45,5	42,5	52,5	10	M8x1	A	•

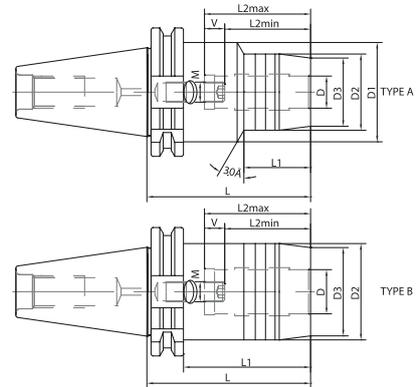
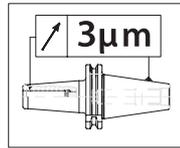
Zubehör  
 Accessories  
 Accessoires  
 Accessori  
 Принадлежности  
 零件



**Short Heavy Design**

HYDRO-DEHNSPANNFUTTER FÜR WERKZEUGE MIT ZYLINDERSCHAFT  
 HYDRO-EXPANSION CHUCKS FOR TOOLS WITH CYLINDRICAL SHANK  
 ГИДРАВЛИЧЕСКИЕ ПАТРОНЫ ДЛЯ ИНСТРУМЕНТА  
 С ЦИЛИНДРИЧЕСКИМ ХВОСТОВИКОМ

MANDRINS HYDRO-EXPANSIBLES POUR OUTILS  
 A QUEUE CYLINDRIQUE  
 MANDRINI IDRAULICI PER UTENSILI ATTACCO CILINDRICO  
 适用圆柱刀柄的液压膨胀夹头



Code N.	Description	ISO	D	D1	D2	D3	L	L1	L2 min	L2 max	V	M	Type	G2,5 15000
252-11348	TC50-HC6-90	50	6	50	28	25	90	44	27,5	37,5	10	M5x0,8	A	•
252-11349	TC50-HC6-140	50	6	50	28	25	140	44	27,5	37,5	10	M5x0,8	A	•
252-11350	TC50-HC8-90	50	8	50	30	27	90	44	27,5	37,5	10	M6x1	A	•
252-11351	TC50-HC8-140	50	8	50	30	27	140	44	27,5	37,5	10	M6x1	A	•
252-11352	TC50-HC10-90	50	10	50	32	29	90	44	32,5	42,5	10	M6x1	A	•
252-11353	TC50-HC10-140	50	10	50	32	29	140	44	32,5	42,5	10	M6x1	A	•
252-11354	TC50-HC12-90	50	12	50	34	31	90	44	37,5	47,5	10	M6x1	A	•
252-11355	TC50-HC12-140	50	12	50	34	31	140	44	37,5	47,5	10	M6x1	A	•
252-11356	TC50-HC14-90	50	14	50	36	33	90	47	37,5	47,5	10	M6x1	A	•
252-11357	TC50-HC14-140	50	14	50	36	33	140	47	37,5	47,5	10	M6x1	A	•
252-11358	TC50-HC16-90	50	16	50	38	35	90	48	42,5	52,5	10	M8x1	A	•
252-11359	TC50-HC16-140	50	16	50	38	35	140	48	42,5	52,5	10	M8x1	A	•
252-11360	TC50-HC18-90	50	18	50	41	38	90	48	42,5	52,5	10	M8x1	A	•
252-11361	TC50-HC18-140	50	18	50	41	38	140	48	42,5	52,5	10	M8x1	A	•
252-11362	TC50-HC20-90	50	20	50	43	40	90	48	42,5	52,5	10	M8x1	A	•
252-11363	TC50-HC20-140	50	20	50	43	40	140	48	42,5	52,5	10	M8x1	A	•
252-11364	TC50-HC25-105	50	25	-	57	53	105	86	51	61	10	M16x1	B	•
252-11365	TC50-HC25-140	50	25	-	57	53	140	121	51	61	10	M16x1	B	•
252-11366	TC50-HC32-115	50	32	-	63	58	115	96	55	65	10	M16x1	B	•
252-11367	TC50-HC32-140	50	32	-	63	58	140	121	55	65	10	M16x1	B	•

Code N.	Description	ISO	D	D2	D3	L	L1	L2 min	L2 max	V	M	Type	G2,5 15000
252-11326	TC50-G32CS-81	50	32	72	60	81	62	55	65	10	M16x1	B	•

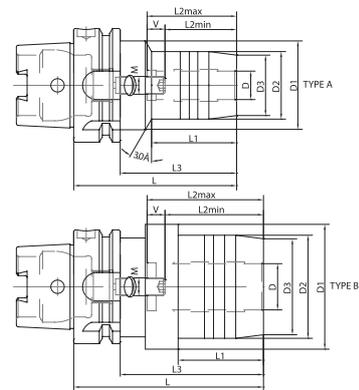
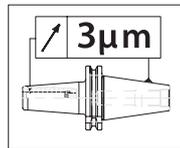
Zubehör  
 Accessories  
 Accessoires  
 Accessori  
 Принадлежности  
 零件



**Short Heavy Design**

HYDRO-DEHNSPANNFUTTER FÜR WERKZEUGE MIT ZYLINDERSCHAFT  
 HYDRO-EXPANSION CHUCKS FOR TOOLS WITH CYLINDRICAL SHANK  
 ГИДРАВЛИЧЕСКИЕ ПАТРОНЫ ДЛЯ ИНСТРУМЕНТА  
 С ЦИЛИНДРИЧЕСКИМ ХВОСТОВИКОМ

MANDRINS HYDRO-EXPANSIBLES POUR OUTILS  
 A QUEUE CYLINDRIQUE  
 MANDRINI IDRAULICI PER UTENSILI ATTACCO CILINDRICO  
 适用圆柱刀柄的液压膨胀夹头



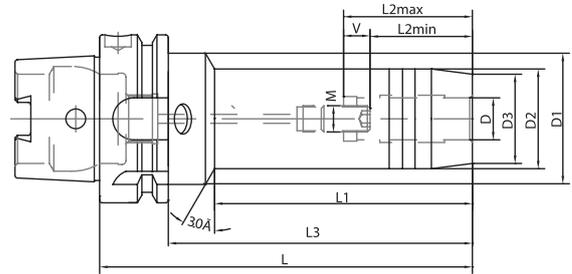
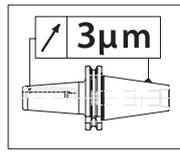
	Code N.	Description	HSK	D	D1	D2	D3	L	L1	L3	L2 min	L2 max	V	M	Type	G2,5 25000
HSK 40	252-11755	HSK40A-HC6-70	40	6	34	28	25	70	28	50	27,5	37,5	10	M5x0,8	A	•
	252-11756	HSK40A-HC8-70	40	8	34	30	27	70	28	50	27,5	37,5	10	M5x0,8	A	•
	252-11757	HSK40A-HC10-75	40	10	34	32	29	75	34	55	32,5	42,5	10	M5x0,8	A	•
	252-11758	HSK40A-HC12-85	40	12	34	34	31	85	-	65	37,5	47,5	10	M6x1	A	•
HSK 50	252-11759	HSK50A-HC6-70	50	6	40	28	25	70	28	44	27,5	37,5	10	M5x0,8	A	•
	252-11760	HSK50A-HC8-70	50	8	40	30	27	70	28	44	27,5	37,5	10	M6x1	A	•
	252-11761	HSK50A-HC10-80	50	10	40	32	29	80	34	54	32,5	42,5	10	M6x1	A	•
	252-11762	HSK50A-HC12-85	50	12	40	34	31	85	44	59	37,5	47,5	10	M6x1	A	•
	252-11763	HSK50A-HC14-85	50	14	40	36	33	85	44	59	37,5	47,5	10	M6x1	A	•
	252-11764	HSK50A-HC16-90	50	16	60	38	35	90	30	64	42,5	52,5	10	M6x1	B	•
	252-11765	HSK50A-HC18-90	50	18	-	41	38	90	-	64	42,5	52,5	10	M6x1	A	•
	252-11766	HSK50A-HC20-90	50	20	-	42	40	90	-	64	42,5	52,5	10	M6x1	A	•
HSK 63	252-11737	HSK63A-HC6-70	63	6	50	28	25	70	24	44	27,5	37,5	10	M5x0,8	A	•
	252-11738	HSK63A-HC8-70	63	8	50	30	27	70	24	44	27,5	37,5	10	M6x1	A	•
	252-11739	HSK63A-HC10-80	63	10	50	32	29	80	35	54	32,5	42,5	10	M6x1	A	•
	252-11740	HSK63A-HC12-85	63	12	50	34	31	85	40	59	37,5	47,5	10	M6x1	A	•
	252-11741	HSK63A-HC14-85	63	14	50	36	33	85	40	59	37,5	47,5	10	M6x1	A	•
	252-11742	HSK63A-HC16-90	63	16	50	38	35	90	46	64	42,5	52,5	10	M8x1	A	•
	252-11743	HSK63A-HC18-90	63	18	50	41	38	90	47	64	42,5	52,5	10	M8x1	A	•
	252-11744	HSK63A-HC20-90	63	20	50	43	40	90	48	64	42,5	52,5	10	M8x1	A	•
	252-11745	HSK63A-HC25-120	63	25	63	57	53	120	59	94	51	61	10	M16x1	B	•
	252-11746	HSK63A-HC32-125	63	32	75	63	58	125	63	99	55	65	10	M16x1	B	•
HSK 100	252-11767	HSK100A-HC6-75	100	6	54	28	25	75	26	46	27,5	37,5	10	M5x0,8	A	•
	252-11768	HSK100A-HC8-75	100	8	54	30	27	75	26	46	27,5	37,5	10	M6x1	A	•
	252-11769	HSK100A-HC10-90	100	10	50	32	29	90	42	61	32,5	42,5	10	M6x1	A	•
	252-11770	HSK100A-HC12-95	100	12	50	34	31	95	47	66	37,5	47,5	10	M6x1	A	•
	252-11771	HSK100A-HC14-95	100	14	50	36	33	95	47	66	37,5	47,5	10	M6x1	A	•
	252-11772	HSK100A-HC16-100	100	16	50	38	35	100	53	71	42,5	52,5	10	M8x1	A	•
	252-11773	HSK100A-HC18-100	100	18	50	41	38	100	53	71	42,5	52,5	10	M8x1	A	•
	252-11774	HSK100A-HC20-105	100	20	50	43	40	105	59	76	42,5	52,5	10	M8x1	A	•
	252-11775	HSK100A-HC25-110	100	25	63	57	53	110	62	81	51	61	10	M8x1	A	•
	252-11776	HSK100A-HC32-110	100	32	75	63	58	110	62	81	55	65	10	M8x1	A	•

Zubehör  
 Accessories  
 Accessoires  
 Accessori  
 Принадлежности  
 零件



HYDRO-DEHNSPANNFUTTER FÜR WERKZEUGE MIT ZYLINDERSCHAFT  
 HYDRO-EXPANSION CHUCKS FOR TOOLS WITH CYLINDRICAL SHANK  
 ГИДРАВЛИЧЕСКИЕ ПАТРОНЫ ДЛЯ ИНСТРУМЕНТА  
 С ЦИЛИНДРИЧЕСКИМ ХВОСТОВИКОМ

MANDRINS HYDRO-EXPANSIBLES POUR OUTILS  
 A QUEUE CYLINDRIQUE  
 MANDRINI IDRAULICI PER UTENSILI ATTACCO CILINDRICO  
 适用圆柱刀柄的液压膨胀夹头



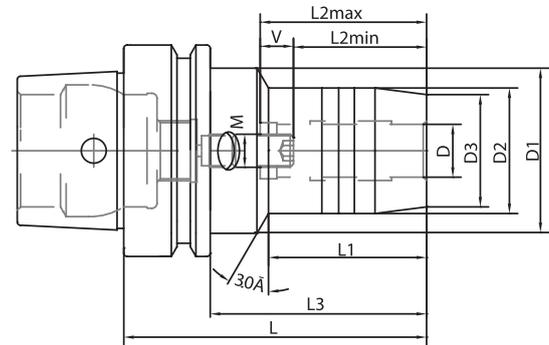
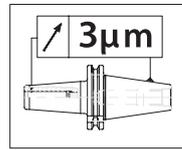
	Code N.	Description	HSK	D	D1	D2	D3	L	L1	L3	L2 min	L2 max	V	M	G2,5 25000
EXTENDED	252-21704	HSK63A-HC6-150	63	6	50	28	25	150	103	124	27,5	37,5	10	M5x0,8	•
	252-21705	HSK63A-HC6-200	63	6	50	28	25	200	103	174	27,5	37,5	10	M5x0,8	•
	252-21706	HSK63A-HC8-150	63	8	50	30	27	150	104	124	27,5	37,5	10	M6x1	•
	252-21707	HSK63A-HC8-200	63	8	50	30	27	200	104	174	27,5	37,5	10	M6x1	•
	252-21708	HSK63A-HC10-150	63	10	50	32	29	150	104	124	32,5	42,5	10	M6x1	•
	252-21709	HSK63A-HC10-200	63	10	50	32	29	200	104	174	32,5	42,5	10	M6x1	•
	252-21710	HSK63A-HC12-150	63	12	50	34	31	150	105	124	37,5	47,5	10	M6x1	•
	252-21711	HSK63A-HC12-200	63	12	50	34	31	200	105	174	37,5	47,5	10	M6x1	•
	252-21712	HSK63A-HC14-150	63	14	50	36	33	150	105	124	37,5	47,5	10	M6x1	•
	252-21713	HSK63A-HC14-200	63	14	50	36	33	200	105	174	37,5	47,5	10	M6x1	•
	252-21714	HSK63A-HC16-150	63	16	50	38	35	150	106	124	42,5	52,5	10	M8x1	•
	252-21715	HSK63A-HC16-200	63	16	50	38	35	200	106	174	42,5	52,5	10	M8x1	•
	252-21716	HSK63A-HC18-150	63	18	50	41	38	150	107	124	42,5	52,5	10	M8x1	•
	252-21717	HSK63A-HC18-200	63	18	50	41	38	200	107	174	42,5	52,5	10	M8x1	•
	252-21718	HSK63A-HC20-150	63	20	50	43	40	150	108	124	42,5	52,5	10	M8x1	•
	252-21719	HSK63A-HC20-200	63	20	50	43	40	200	108	174	42,5	52,5	10	M8x1	•

Zubehör  
 Accessories  
 Accessoires  
 Accessori  
 Принадлежности  
 零件



HYDRO-DEHNSPANNFUTTER FÜR WERKZEUGE MIT ZYLINDERSCHAFT  
 HYDRO-EXPANSION CHUCKS FOR TOOLS WITH CYLINDRICAL SHANK  
 ГИДРАВЛИЧЕСКИЕ ПАТРОНЫ ДЛЯ ИНСТРУМЕНТА  
 С ЦИЛИНДРИЧЕСКИМ ХВОСТОВИКОМ

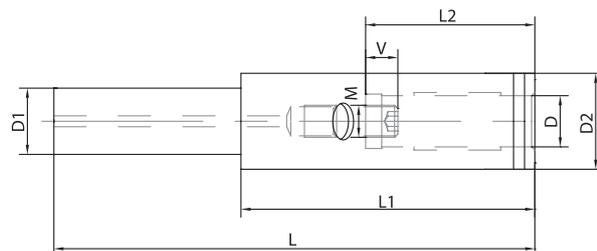
MANDRINS HYDRO-EXPANSIBLES POUR OUTILS  
 A QUEUE CYLINDRIQUE  
 MANDRINI IDRAULICI PER UTENSILI ATTACCO CILINDRICO  
 适用圆柱刀柄的液压膨胀夹头



Code N.	Description	HSK	D	D1	D2	D3	L	L1	L3	L2 min	L2 max	V	M	G2,5 25000
252-17301	HSK40E-HC6-70	40	6	34	28	25	70	28	55	27,5	37,5	10	M5x0,8	•
252-17302	HSK40E-HC8-70	40	8	34	30	27	70	28	50	27,5	37,5	10	M5x0,8	•
252-17303	HSK40E-HC10-75	40	10	34	32	29	75	34	55	32,5	42,5	10	M5x0,8	•
252-17304	HSK40E-HC12-85	40	12	-	34	31	80	-	65	37,5	47,5	10	M5x0,8	•
252-17305	HSK50E-HC6-70	50	6	40	28	25	70	28	44	27,5	37,5	10	M5x0,8	•
252-17306	HSK50E-HC8-70	50	8	40	30	27	70	28	44	27,5	37,5	10	M6x1	•
252-17307	HSK50E-HC10-80	50	10	40	32	29	80	34	54	32,5	42,5	10	M6x1	•
252-17308	HSK50E-HC12-85	50	12	40	34	31	85	44	59	37,5	47,5	10	M6x1	•
252-17309	HSK50E-HC16-90	50	16	60	38	35	90	30	64	42,5	52,5	10	M6x1	•
252-17310	HSK50E-HC20-90	50	20	-	42	40	90	-	64	42,5	52,5	10	M6x1	•

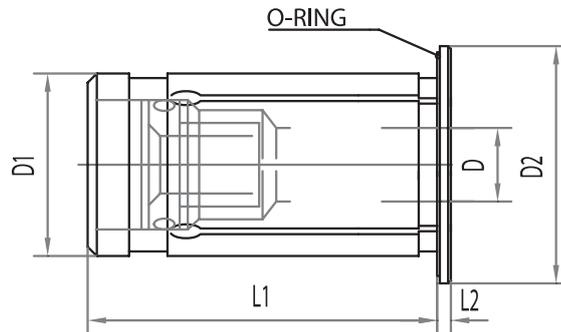
VERLÄNGERUNG FÜR HYDRODEHNSPANNFUTTER  
 EXTENSION FOR HYDRAULIC CHUCK  
 УДЛИНИТЕЛЬ ДЛЯ ГИДРАВЛИЧЕСКОГО ПАТРОНА

RALLONGE POUR MANDRIN HYDRO-EXPANSIBLES  
 PROLUNGA PER MANDRINO IDRAULICO  
 液压刀柄延长杆



Code N.	Description	D	D1	D2	L	L1	L2	V	M	SW	G2,5 25000
252-15101	D20-HC12-150	12	20	25	150	100	46	10	M10x1	5	•
252-15102	D20-HC20-150	20	20	31,5	150	100	51	10	M16x1	5	•
252-15103	D32-HC20-150	20	32	31,5	150	90	51	10	M16x1	5	•
252-15104	D32-HC20-200	20	32	31,5	200	90	51	10	M16x1	5	•

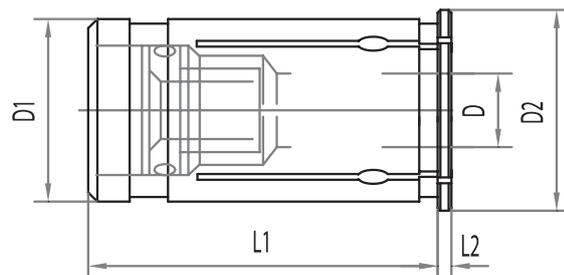
SPANNZANGEN ABGEDICHTET  
 WATER-TIGHT COLLETS  
 ЦАНГИ ДЛЯ ВНУТРЕННЕЙ ПОДАЧИ СОЖ  
 PINCES ETANCHES  
 PINZE A TENUTA STAGNA  
 水密性 夹头



Type	D1	D2	L1	L2	D hole size
OGX12D...	12	21	45	2	3;4;5;6;8;
OGX20D...	20	29	50.5	2	3;4;5;6;8;10;12;16
OGX32D...	32	39	60.5	3	6;8;10;12;16;20;25

OGX type is 100% coolant waterproof over to 80 bar.  
Please insert the reduction sleeve into the chuck after insert a cutting tool into the reduction sleeve.

ABGEDICHTETE SPANNZANGEN FÜR HYDRODEHNSPANNFUTTER  
 COLLETS FOR HYDRAULIC CHUCKS  
 ЦАНГИ ДЛЯ ГИДРАВЛИЧЕСКИХ ПАТРОНОВ  
 PINCES POUR MANDRINS HYDRAULIQUES  
 PINZE PER MANDRINI IDRAULICI  
 液壓卡盤夹头



Type	D1	D2	L1	L2	D hole size
GX12D...	12	16	44.5	2	3;4;5;6;8;
GX20D...	20	24	50.5	2	3;4;5;6;8;10;12;14;16
GX32D...	32	36	60.5	3	6;8;10;12;14;16;18;20;25

HYDRO-DEHNSPANNFUTTERSATZ    JEUX HYDRAULIQUE  
 HYDRAULIC KIT                    KIT IDRAULICO  
 НАБОРЫ ГИДРОПЛАСТОВЫХ ПАТРОНОВ С ЦАНГАМИ    液压组套

Ausstattungskasten: 1 Hydro-Dehnspannfutter + 1 Spannzangensatz + 1 Spannschlüssel

Kit Box: 1 hydraulic chuck + 1 collets kit + 1 wrench

Набор: 1 гидропластовый патрон + 1 ключ + 1 набор втулок

Boîte d'équipement : 1 mandrin hydraulique + 1 jeux de pince + 1 clé

Cassetta Corredo: 1 mandrino "idraulico" + 1 serie pinze + 1 chiave

组套箱: 1个液压夹头+1个夹头组套+1个扳手



	CODICE ORDINAZIONE <i>Order Code</i>	COMPOSIZIONE <i>Composition</i>
ISO 40	KIT BT30 G20	N°1 BT30 H90 G20-WO + n°5 pinze GX20: Ø6,8,10,12,16
	KIT BT40 G20	N°1 BT40 H90 G20-WO + n°5 pinze GX20: Ø6,8,10,12,16
	KIT BT40 G32	N°1 BT40 H105 G32-WO + n°7 pinze GX32: Ø10,12,14,16,18,20,25
	KIT TC40 G20	N°1 TC40 H80,5 G20-WO + n°5 pinze GX20: Ø6,8,10,12,16
	KIT TC40 G32	N°1 TC40 H80,5 G32-WO + n°7 pinze GX32: Ø10,12,14,16,18,20,25
ISO 50	KIT BT50 G20	N°1 BT50 H90 G20-WO + n°5 pinze GX20: Ø6,8,10,12,16
	KIT BT50 G32	N°1 BT50 H115 G32-WO + n°7 pinze GX20: Ø6,8,10,12,16
	KIT TC50 G20	N°1 TC50 H90 G20-WO + n°5 pinze GX20: Ø6,8,10,12,16
	KIT TC50 G32	N°1 TC50 H115 G32-WO + n°7 pinze GX20: Ø6,8,10,12,16
	KIT HSK63A G20	N°1 HSK63A H90 G20 + n°5 pinze GX20: Ø6,8,10,12,16
	KIT HSK63A G32	N°1 HSK63A H125 G32 + n°7 pinze GX20: Ø6,8,10,12,16
	KIT HSK100 G20	N°1 HSK100 H90 G20 + n°5 pinze GX20: Ø6,8,10,12,16
	KIT HSK100 G32	N°1 HSK100 H125 G32 + n°7 pinze GX20: Ø6,8,10,12,16

# HYDRO POWER LINE



A new technology in the hydraulic chucking for high precision and excellent surfaces !

Thanks to a modern mixture of conventional steel body and sintered-processed material, we introduce you to the new **HYDRO POWER LINE** of chucks.

#### Main advantages:

- Thermal performances till 120 ° C and the clamping force increases under the influence of temperature.
- Suitable solution for Drilling, Reaming and also Milling!
- Ideal for machining in contour-critical areas, slim 3° version as for shrink
- High torque transmission
- Long tool life and easy tool change
- Exceptional radial runout <3μ
- No investment for additional equipment , no risk of burning for operator or damaging the holder because of wrong cooling.



Eine neue Technologie von hydraulischen Spannfütern für hohe Präzision und hervorragende Oberflächen

Dank einer modernen Mischung vom konventionellen Stahl-Grundkörper und gesinterter Material, präsentieren wir die neue **HYDRO POWER LINE** Futter.

#### Einige Plus:

- Thermische Stabilität bis 120°, die Vorspannkraft steigt unter Einfluss der Temperatur.
- Richtige Lösung zum Bohren, Reiben und auch Fräsen!
- Ideal für die Bearbeitung in konturkritischen Bereichen, Slim 3° Ausführung wie bei Schruppfutter
- Hohe Vorspannkraft
- Längere Standzeiten, einfacher und schnellerer Werkzeugwechsel
- Außergewöhnlicher Rundlauf <3μ
- Keine Investition für zusätzliche Ausrüstung, kein Verbrennungsrisiko für den Bediener und keine Beschädigung des Futters wegen falscher Kühlung



Новая технология гидравлических патронов: высокая точность и отличная поверхность!

Новая технология гидравлических патронов: высокая точность и отличная поверхность! Благодаря современной обработки стандартного стального корпуса и материала для спекания, мы представляем Вам новый вариант патронов **HYDRO POWER LINE**.

#### Основные преимущества:

- Температурные характеристики до 120 ° C и зажимное усилие увеличивается под воздействием температуры.
- Отлично подходит для сверления, развертывания и фрезерования!
- Идеально подходит для обработки в критических областях, тонкая версия 3 ° как у термозажимных патронов
- Передача с высоким крутящим моментом
- Длительный срок службы и замены инструмента
- Радиальное биение <3μ
- Отсутствие риска ожога для оператора и повреждения держателя из-за охлаждения при отжиме.



Une nouvelle technologie de mandrins hydro-expansibles pour une haute précision et pour un usinage excellent!

Grâce au moderne mélange entre la base en acier du mandrin et la partie en matériel fritté, nous vous présentons la nouvelle **LIGNE HYDRO POWER** de mandrins.

#### Principaux avantages:

- Stabilité thermique jusqu'à 120 ° C. La force de serrage augmente sous l'influence de la température.
- Solution appropriée pour le perçage, l'alésage et le fraisage!
- Idéal pour l'usinage dans les zones aux contours critiques, version 3 ° Slim comme pour le frettage
- Haute force de serrage
- Vie de l'outil plus longue et changement d'outil plus simple et plus rapide
- Concentricité exceptionnelle <3 μ
- Aucun investissement pour équipement supplémentaire, aucun risque de brûlure pour l'opérateur et aucun endommagement du mandrin à cause d'un refroidissement incorrect.



Una nuova tecnologia di mandrini idraulici per un'elevata precisione e lavorazioni eccellenti

Grazie alla moderna unione tra base mandrino in acciaio e parte in materiale sinterizzato, vi presentiamo la nostra nuova linea di mandrini **HYDRO POWER LINE**

#### Alcuni dei vantaggi:

- Stabilità termica fino a 120° C. La forza di serraggio aumenta sotto l'influenza della temperatura.
- Giusta soluzione per forare, alesare e anche per fresare!
- Ideale per lavorazioni in aree dai contorni critici, Versione 3° Slim come nel calettamento
- Elevata forza di serraggio
- Vita dell'utensile più lunga e cambio utensile più veloce e semplice
- Eccezionale runout <3μ
- Nessun investimento per attrezzature aggiuntive, nessun rischio di bruciatura per l'operatore e di danneggiamento mandrino a causa di una raffreddamento errato.



高精度和杰出触面的液压刀柄新技术!

得益于特殊内部钢体构造和经过特殊烧结加工的材料完美结合, 我们推出新的强力液压刀柄

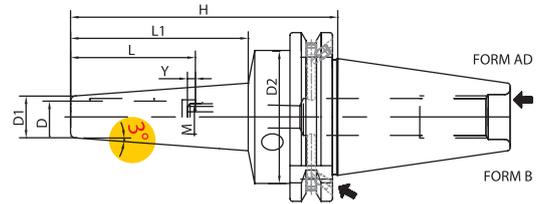
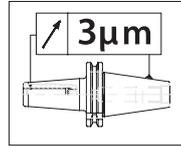
#### 主要优势:

- 高至120° C的完美热表现, 夹持力在温度影响下增强
- 适合钻, 铰, 铣加工!
- 尤其适合表面条件严峻的区域, 在适合3° 热缩刀柄加工的场所亦能胜任!
- 超高力矩传输
- 超长使用期限和超简装配工序
- 杰出的径向精度 <3μ
- 无需投资额外设备, 无烫伤风险及因不当冷却导致的刀柄损坏风险。

HYDRO-DEHNSPANNFUTTER FÜR WERKZEUGE MIT ZYLINDERSCHAFT  
 HYDRO-EXPANSION CHUCKS FOR TOOLS WITH CYLINDRICAL SHANK  
 ГИДРАВЛИЧЕСКИЕ ПАТРОНЫ ДЛЯ ИНСТРУМЕНТА  
 С ЦИЛИНДРИЧЕСКИМ ХВОСТОВИКОМ

MANDRINS HYDRO-EXPANSIBLES POUR OUTILS  
 A QUEUE CYLINDRIQUE  
 MANDRINI IDRAULICI PER UTENSILI ATTACCO CILINDRICO  
 适用圆柱刀柄的液压膨胀夹头

DIN69871



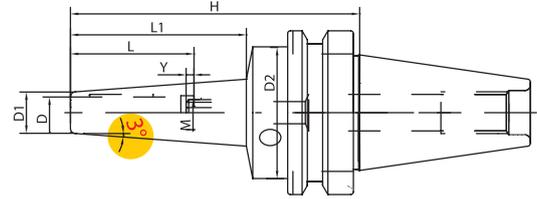
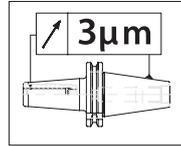
### 3° PROGRAMME HYDRO SLIM LINE

Code N.	Description	D	H	L	Ymax	D1	D2	L1	M	SW	G2,5 25000
252-11368	TC40H120D03-HPL	3	120	28	16	9	49,5	80	M2,5	1,3	•
252-11369	TC40H120D04-HPL	4	120	28	12	10	49,5	80	M2,5	1,3	•
252-11370	TC40H120D05-HPL	5	120	28	8	11	49,5	80	M2,5	1,3	•
252-11371	TC40H120D06-HPL	6	120	37	10	12	49,5	80	M5	2,5	•
252-11379	TC40H160D06-HPL	6	160	37	10	16	49,5	119	M5	2,5	•
252-11380	TC40H200D06-HPL	6	200	37	10	16	49,5	161	M5	2,5	•
252-11372	TC40H120D08-HPL	8	120	37	10	14	49,5	80	M6	3	•
252-11381	TC40H160D08-HPL	8	160	37	10	18	49,5	120	M6	3	•
252-11382	TC40H200D08-HPL	8	200	37	10	18	49,5	161	M6	3	•
252-11373	TC40H120D10-HPL	10	120	41	10	16	49,5	81	M8x1	3	•
252-11383	TC40H160D10-HPL	10	160	41	10	20	49,5	121	M8x1	3	•
252-11384	TC40H200D10-HPL	10	200	41	10	20	49,5	162	M8x1	3	•
252-11374	TC40H120D12-HPL	12	120	46	10	18	49,5	82	M10x1	5	•
252-11385	TC40H160D12-HPL	12	160	46	10	22	49,5	122	M10x1	5	•
252-11386	TC40H200D12-HPL	12	200	46	10	22	49,5	163	M10x1	5	•
252-11375	TC40H120D14-HPL	14	120	46	10	22	49,5	79	M10x1	5	•
252-11376	TC40H120D16-HPL	16	120	49	10	24	49,5	79	M12x1	5	•
252-11377	TC40H120D18-HPL	18	120	49	10	26	49,5	80	M12x1	5	•
252-11378	TC40H120D20-HPL	20	120	51	10	28	49,5	80	M16x1	5	•

HYDRO-DEHNSPANNFUTTER FÜR WERKZEUGE MIT ZYLINDRISCHER  
 HYDRO-EXPANSION CHUCKS FOR TOOLS WITH CYLINDRICAL SHANK  
 ГИДРАВЛИЧЕСКИЕ ПАТРОНЫ ДЛЯ ИНСТРУМЕНТА  
 С ЦИЛИНДРИЧЕСКИМ ХВОСТОВИКОМ

MANDRINS HYDRO-EXPANSIBLES POUR OUTILS  
 A QUEUE CYLINDRIQUE  
 MANDRINI IDRAULICI PER UTENSILI ATTACCO CILINDRICO  
 适用圆柱刀柄的液压膨胀夹头

MAS BT



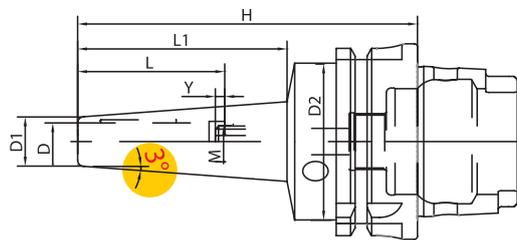
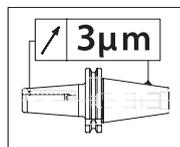
**3° PROGRAMME HYDRO SLIM LINE**

Code N.	Description	D	H	L	Ymax	D1	D2	L1	M	SW	G2,5 2500
252-11505	BT30H85D03-HPL	3	85	28	16	10	40	45	M3	1,5	•
252-11506	BT30H85D04-HPL	4	85	28	12	12	40	45	M3	1,5	•
252-11507	BT30H85D05-HPL	5	85	28	8	13	40	45	M3	1,5	•
252-11508	BT30H85D06-HPL	6	85	37	10	14	40	46	M5	2,5	•
252-11509	BT30H85D08-HPL	8	85	37	10	16	40	46	M6	3	•
252-11510	BT30H85D10-HPL	10	85	41	10	18	40	47	M8x1	3	•
252-11511	BT30H85D12-HPL	12	85	46	10	20	40	47	M8x1	3	•
252-11512	BT30H85D14-HPL	14	85	46	10	24	40	47	M8x1	3	•
252-11513	BT30H85D16-HPL	16	85	49	10	26	40	48	M8x1	3	•
252-11514	BT30H85D18-HPL	18	85	49	10	28	40	48	M8x1	3	•
252-11515	BT30H85D20-HPL	20	85	51	10	30	40	49	M8x1	3	•
252-21401	BT40H120D03-HPL	3	120	28	16	9	49,5	72	M2,5	1,3	•
252-21402	BT40H120D04-HPL	4	120	28	12	10	49,5	72	M2,5	1,3	•
252-21403	BT40H120D05-HPL	5	120	28	8	11	49,5	72	M2,5	1,3	•
252-21404	BT40H120D06-HPL	6	120	37	10	12	49,5	72	M5	2,5	•
252-21412	BT40H160D06-HPL	6	160	37	10	16	49,5	111	M5	2,5	•
252-21413	BT40H200D06-HPL	6	200	37	10	16	49,5	153	M5	2,5	•
252-21405	BT40H120D08-HPL	8	120	37	10	14	49,5	72	M6	3	•
252-21414	BT40H160D08-HPL	8	160	37	10	18	49,5	112	M6	3	•
252-21415	BT40H200D08-HPL	8	200	37	10	18	49,5	153	M6	3	•
252-21406	BT40H120D10-HPL	10	120	41	10	16	49,5	73	M8x1	3	•
252-21416	BT40H160D10-HPL	10	160	41	10	20	49,5	113	M8x1	3	•
252-21417	BT40H200D10-HPL	10	200	41	10	20	49,5	154	M8x1	3	•
252-21407	BT40H120D12-HPL	12	120	46	10	18	49,5	74	M10x1	5	•
252-21418	BT40H160D12-HPL	12	160	46	10	22	49,5	114	M10x1	5	•
252-21419	BT40H200D12-HPL	12	200	46	10	22	49,5	155	M10x1	5	•
252-21408	BT40H120D14-HPL	14	120	46	10	22	49,5	71	M10x1	5	•
252-21409	BT40H120D16-HPL	16	120	49	10	24	49,5	71	M12x1	5	•
252-21410	BT40H120D18-HPL	18	120	49	10	26	49,5	72	M12x1	5	•
252-21411	BT40H120D20-HPL	20	120	51	10	28	49,5	72	M16x1	5	•

HYDRO-DEHNSPANNFUTTER FÜR WERKZEUGE MIT ZYLINDERSCHAFT  
 HYDRO-EXPANSION CHUCKS FOR TOOLS WITH CYLINDRICAL SHANK  
 ГИДРАВЛИЧЕСКИЕ ПАТРОНЫ ДЛЯ ИНСТРУМЕНТА  
 С ЦИЛИНДРИЧЕСКИМ ХВОСТОВИКОМ

MANDRINS HYDRO-EXPANSIBLES POUR OUTILS  
 A QUEUE CYLINDRIQUE  
 MANDRINI IDRAULICI PER UTENSILI ATTACCO CILINDRICO  
 适用圆柱刀柄的液压膨胀夹头

DIN 69893A



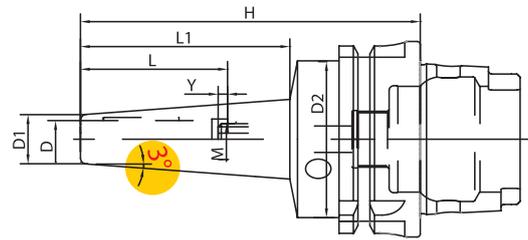
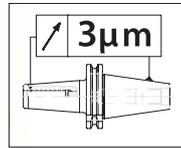
### 3° PROGRAMME HYDRO SLIM LINE

Code N.	Description	D	H	L	Y <sub>max</sub>	D1	D2	L1	M	SW	G2,5 25000
252-21731	HSK40AH85D03-HPL	3	85	28	16	9	34	45	M2,5	1,3	•
252-21732	HSK40AH85D04-HPL	4	85	28	12	10	34	45	M2,5	1,3	•
252-21733	HSK40AH85D05-HPL	5	85	28	8	11	34	45	M2,5	1,3	•
252-21734	HSK40AH85D06-HPL	6	85	37	10	12	34	46	M5	2,5	•
252-21735	HSK40AH85D08-HPL	8	85	37	10	14	34	46	M6	3	•
252-21736	HSK40AH85D10-HPL	10	85	41	10	16	34	47	M5	2,5	•
252-21737	HSK40AH85D12-HPL	12	85	46	10	18	34	47	M5	2,5	•

HYDRO-DEHNSPANNFUTTER FÜR WERKZEUGE MIT ZYLINDERSCHAFT  
 HYDRO-EXPANSION CHUCKS FOR TOOLS WITH CYLINDRICAL SHANK  
 ГИДРАВЛИЧЕСКИЕ ПАТРОНЫ ДЛЯ ИНСТРУМЕНТА  
 С ЦИЛИНДРИЧЕСКИМ ХВОСТОВИКОМ

MANDRINS HYDRO-EXPANSIBLES POUR OUTILS  
 A QUEUE CYLINDRIQUE  
 MANDRINI IDRAULICI PER UTENSILI ATTACCO CILINDRICO  
 适用圆柱刀柄的液压膨胀夹头

DIN 69893A



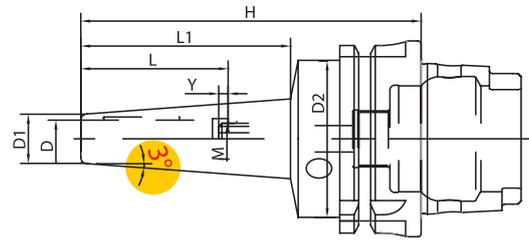
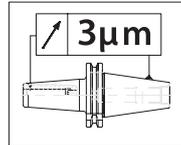
**3° PROGRAMME HYDRO SLIM LINE**

Code N.	Description	D	H	L	Ymax	D1	D2	L1	M	SW	G2,5 25000
252-21720	HSK63AH120D03-HPL	3	120	28	16	9	50	73	M2,5	1,3	•
252-21721	HSK63AH120D04-HPL	4	120	28	12	10	50	73	M2,5	1,3	•
252-21722	HSK63AH120D05-HPL	5	120	28	8	11	50	73	M2,5	1,3	•
252-21723	HSK63AH120D06-HPL	6	120	37	10	12	50	73	M5	2,5	•
252-21738	HSK63AH160D06-HPL	6	160	37	10	16	50	111	M5	2,5	•
252-21780	HSK63AH200D06-HPL	6	200	37	10	16	50	152	M5	2,5	•
252-21753	HSK63AH120D07-HPL	7	120	37	10	13	50	74	M5	2,5	•
252-21724	HSK63AH120D08-HPL	8	120	37	10	14	50	74	M6	3	•
252-21754	HSK63AH160D08-HPL	8	160	37	10	18	50	111	M6	3	•
252-21755	HSK63AH200D08-HPL	8	200	37	10	18	50	152	M6	3	•
252-21756	HSK63AH120D09-HPL	9	120	37	10	15	50	74	M6	3	•
252-21725	HSK63AH120D10-HPL	10	120	41	10	16	50	74	M8x1	3	•
252-21757	HSK63AH160D10-HPL	10	160	41	10	20	50	113	M8x1	3	•
252-21758	HSK63AH200D10-HPL	10	200	41	10	20	50	154	M8x1	3	•
252-21759	HSK63AH120D11-HPL	11	120	41	10	17	50	74	M8x1	3	•
252-21726	HSK63AH120D12-HPL	12	120	46	10	18	50	75	M10x1	5	•
252-21760	HSK63AH160D12-HPL	12	160	46	10	22	50	113	M10x1	5	•
252-21761	HSK63AH200D12-HPL	12	200	46	10	22	50	154	M10x1	5	•
252-21762	HSK63AH120D13-HPL	13	120	46	10	20	50	75	M10x1	5	•
252-21727	HSK63AH120D14-HPL	14	120	46	10	22	50	71	M10x1	5	•
252-21728	HSK63AH120D16-HPL	16	120	49	10	24	50	72	M12x1	5	•
252-21729	HSK63AH120D18-HPL	18	120	49	10	26	50	72	M12x1	5	•
252-21730	HSK63AH120D20-HPL	20	120	51	10	28	50	72	M16x1	5	•

HYDRO-DEHNSPANNFUTTER FÜR WERKZEUGE MIT ZYLINDERSCHAFT  
 HYDRO-EXPANSION CHUCKS FOR TOOLS WITH CYLINDRICAL SHANK  
 ГИДРАВЛИЧЕСКИЕ ПАТРОНЫ ДЛЯ ИНСТРУМЕНТА  
 С ЦИЛИНДРИЧЕСКИМ ХВОСТОВИКОМ

MANDRINS HYDRO-EXPANSIBLES POUR OUTILS  
 A QUEUE CYLINDRIQUE  
 MANDRINI IDRAULICI PER UTENSILI ATTACCO CILINDRICO  
 适用圆柱刀柄的液压膨胀夹头

DIN 69893A



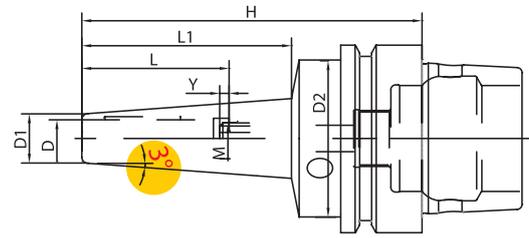
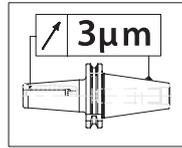
### 3° PROGRAMME HYDRO SLIM LINE

Code N.	Description	D	H	L	Y <sub>max</sub>	D1	D2	L1	M	SW	G2,5 25000
252-21750	HSK100AH120D03-HPL	3	120	28	16	9	50	70	M2,5	1,3	•
252-21751	HSK100AH120D04-HPL	4	120	28	12	10	50	70	M2,5	1,3	•
252-21752	HSK100AH120D05-HPL	5	120	28	8	11	50	70	M2,5	1,3	•
252-21763	HSK100AH120D06-HPL	6	120	37	10	12	50	70	M5	2,5	•
252-21764	HSK100AH120D07-HPL	7	120	37	10	13	50	70	M5	2,5	•
252-21765	HSK100AH120D08-HPL	8	120	37	10	14	50	71	M6	3	•
252-21766	HSK100AH120D09-HPL	9	120	37	10	15	50	71	M6	3	•
252-21767	HSK100AH120D10-HPL	10	120	41	10	16	50	71	M8x1	3	•
252-21768	HSK100AH120D11-HPL	11	120	41	10	17	50	71	M8x1	3	•
252-21769	HSK100AH120D12-HPL	12	120	46	10	18	50	72	M10x1	5	•
252-21770	HSK100AH120D13-HPL	13	120	46	10	20	50	72	M10x1	5	•
252-21771	HSK100AH120D14-HPL	14	120	46	10	22	50	68	M10x1	5	•
252-21772	HSK100AH120D16-HPL	16	120	49	10	24	50	68	M12x1	5	•
252-21773	HSK100AH120D18-HPL	18	120	49	10	26	50	69	M12x1	5	•
252-21774	HSK100AH120D20-HPL	20	120	51	10	28	50	69	M16x1	5	•

HYDRO-DEHNSPANNFUTTER FÜR WERKZEUGE MIT ZYLINDERSCHAFT  
 HYDRO-EXPANSION CHUCKS FOR TOOLS WITH CYLINDRICAL SHANK  
 ГИДРАВЛИЧЕСКИЕ ПАТРОНЫ ДЛЯ ИНСТРУМЕНТА  
 С ЦИЛИНДРИЧЕСКИМ ХВОСТОВИКОМ

MANDRINS HYDRO-EXPANSIBLES POUR OUTILS  
 A QUEUE CYLINDRIQUE  
 MANDRINI IDRAULICI PER UTENSILI ATTACCO CILINDRICO  
 适用圆柱刀柄的液压膨胀夹头

DIN 69893E



**3° PROGRAMME HYDRO SLIM LINE**

Code N.	Description	D	H	L	Ymax	D1	D2	L1	M	SW	G2,5 2500
252-17311	HSK40EH85D03-HPL	3	85	28	16	9	34	45	M3	1,5	•
252-17312	HSK40EH85D04-HPL	4	85	28	12	10	34	45	M3	1,5	•
252-17313	HSK40EH85D05-HPL	5	85	28	8	11	34	45	M3	1,5	•
252-17314	HSK40EH85D06-HPL	6	85	37	10	12	34	46	M5	2,5	•
252-17315	HSK40EH85D08-HPL	8	85	37	10	14	34	46	M6	3	•
252-17316	HSK40EH85D10-HPL	10	85	41	10	16	34	47	M8x1	3	•
252-17317	HSK40EH85D12-HPL	12	85	46	10	18	34	47	M10x1	5	•
252-17318	HSK50EH80D03-HPL	3	80	28	16	9	42	37	M3	1,5	•
252-17319	HSK50EH80D04-HPL	4	80	28	12	10	42	37	M3	1,5	•
252-17320	HSK50EH80D05-HPL	5	80	28	8	11	42	37	M3	1,5	•
252-17321	HSK50EH80D06-HPL	6	80	37	10	12	42	38	M5	2,5	•
252-17322	HSK50EH80D08-HPL	8	80	37	10	14	42	38	M6	3	•
252-17323	HSK50EH80D10-HPL	10	80	41	10	16	42	39	M8x1	3	•
252-17324	HSK50EH80D12-HPL	12	80	46	10	18	42	39	M10x1	5	•

# KINTEK

**STANDARD TOOLHOLDERS AND ACCESSORIES**  
MANDRINI STANDARD E ACCESSORI



# STANDARD TOOLHOLDERS AND ACCESSORIES



STANDARD STEILKEGELAUFNAHMEN  
UND ZUBEHÖR



ОПРАВКИ SK (7:24)  
И ЗАПАСНЫЕ ЧАСТИ



MANDRINS STANDARD  
ET ACCESSOIRES



MANDRINI STANDARD  
E ACCESSORI



和元件安装



● **DIN 69871** A-AD/B-AD pagg. **102-145**

● **JIS B 6339**  
**MAS 403/BT** A-AD/B-AD pagg. **146-193**

● **DIN 2080** pagg. **194-213**

● **ACCESSORIES** - ACCESSORI pagg. **214-266**

● **KIT** pagg. **267-271**

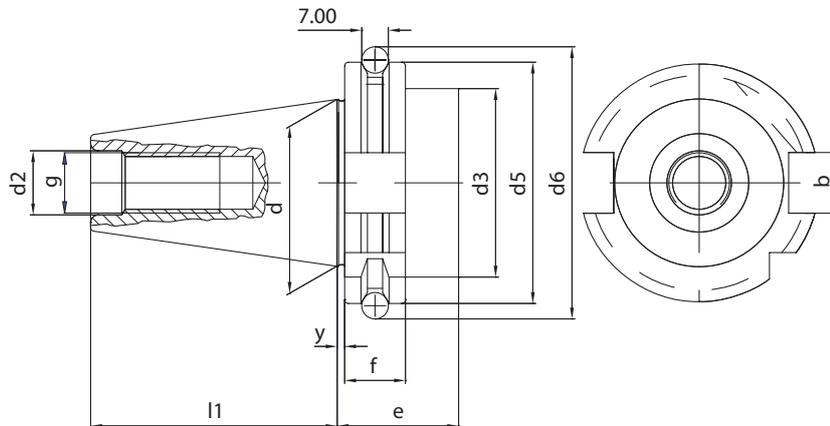
**DIN 69871**  
**A-AD/B-AD**



TECHNISCHE DATEN DER STEILKEGELWERKZEUGE  
TAPER SHANKS DATA SHEET  
КОНСТРУКТИВНЫЕ РАЗМЕРЫ

DONNEES TECHNIQUES QUEUE D'OUTILS  
DATI TECNICI CONI D'ATTACCO  
锥柄数据表

DIN 69871/A

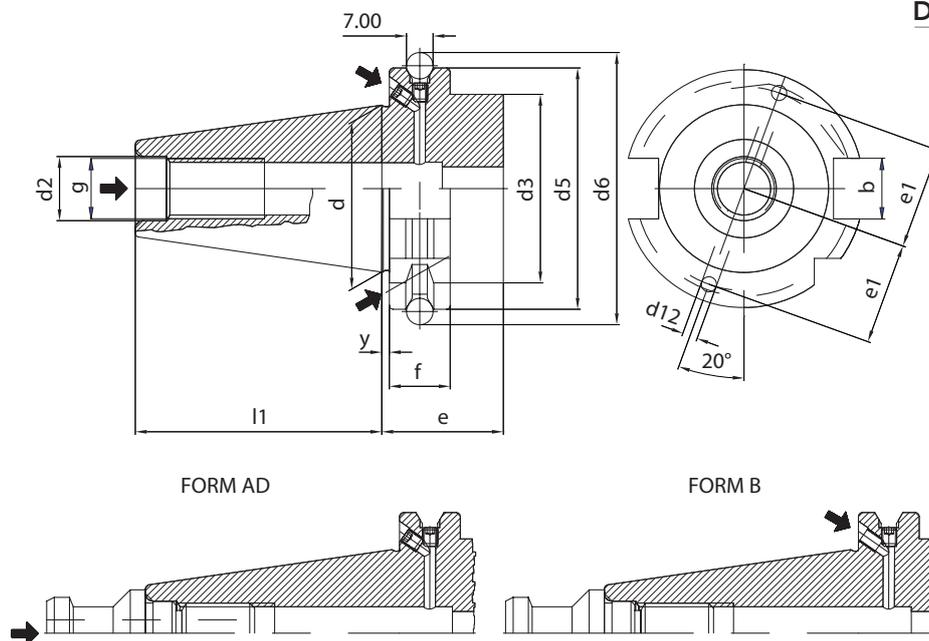


ISO	d	l1	d2	g	y	d5	f	d3	d6	e	b
30	31,75	47,8	13	M12	3,2	50	15,9	45	59,3	35	16,1
40	44,45	68,4	17	M16	3,2	63,55	15,9	50	72,3	35	16,1
50	69,85	101,75	25	M24	3,2	97,5	15,9	80	107,25	35	25,7

TECHNISCHE DATEN DER STEILKEGELWERKZEUGE  
TAPER SHANKS DATA SHEET  
КОНСТРУКТИВНЫЕ РАЗМЕРЫ

DONNEES TECHNIQUES QUEUE D'OUTILS  
DATI TECNICI CONI D'ATTACCO  
锥柄数据表

DIN 69871 AD/B



ISO	d	l1	d2	g	y	d5	f	d3	d6	e	b	d12	e1
40	44,45	68,4	17	M16	3,2	63,55	15,9	50	72,3	35	16,1	4	27
50	69,85	101,75	26	M24	3,2	97,5	15,9	80	107,25	35	25,7	5	42

Das Kühlmittel geht durch die Löcher am Bund (B) oder, wenn die Löcher mit den Schrauben geschlossen werden, zentral durch Aufnahme (AD).

For coolant through V-flange bores (B) or center of toolholders (AD). For central coolant, the V-flange channels are closed by socket screws.

Для подачи СОЖ через отверстия во фланце (форма B) или через центральное отверстие (форма AD). Для подачи СОЖ через центральное отверстие боковые должны быть закрыты винтами.

Le lubrifiant passe par les trous de la bride (B) ou, si on ferme les trous avec des vis, par le centre du mandrin (AD).

Il lubrificante passa dai fori sulla flangia (B) oppure, chiudendo i fori con le apposite viti, dal centro del mandrino (AD).

冷却剂需通过V型法兰孔 (B) 或刀柄 (AD)。对于中央冷却剂, V型法兰通道是由凹头螺丝拧紧的。

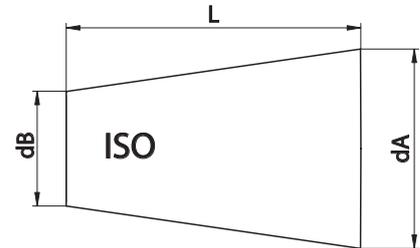


ALL KINTEK TOOLHOLDERS ARE MANUFACTURED ACCORDING TO DIN NORM.

### CONE'S TOLERANCE

ACCORDING TO THE CLASS AT3.

ISO	L	dA-dB	AT3
30	42	12.250	+0.002
40	59	17.208	+0.003
50	92	26.833	+0.004



### COLLET CHUCK'S RUNOUT ACCURACY

The norm DIN6391 permits a runout error between external cone and internal cone / collet seat of 0.016. Our production has a runout accuracy which is guaranteed to be within 0,003 / 0,010 m at the tool seat.

### SHELL END MILL ADAPTOR'S RUNOUT ACCURACY

Our shell end mill adaptors meet the requirements of the norm DIN6358, which prescribes for diameters 16-22-27-32-40 a runout accuracy of: 0, 01 for SK 30/40 0,015 for SK 50.

### WELDON END MILL HOLDER'S RUNOUT ACCURACY

According to the norm DIN6359-1 Weldon end mill holders have to meet the following requirements:

Bore: H5 tolerance

Runout accuracy: < 0.01 (for SK 40)

Our end mill adaptors ensure the prescribed holes' tolerance and have a runout accuracy which is normally 0.005

### BALANCING

The major part of toolholders of this category can run up to 8000 rpm grade G 6,3 or 12000 rpm. Besides the descriptive and dimensional table of products, you can find the additive balancing grade.

### CONSTRUCTIVE FEATURES

- Manufactured with Casehardening Steel.
- Casehardened with depth 0,6 - 0,8 mm
- Hardened-Tempered
- Hardness HRC 58+-2, Strength 800-1000 N/mm2
- Black oxided
- Internal and external grinding finished.

### NEW HIGH-SPEED BALANCING TOOLHOLDERS

The new high-speed toolholders are balanced in the Grade G 2,5 at 25000 rpm.

### CONSTRUCTIVE FEATURES FOR HIGH-SPEED TOOLHOLDERS

- Manufactured with casehardening Steel.
- Casehardened with depth 0,6 - 0,8 mm
- Hardened-Tempered
- Hardness HRC 58+-2, Strength 800-1000 N/mm2
- Black oxided
- Internal and external grinding finish of the cone
- Grinding finish on the front side and on the thread of collet nuts.
- Tested 100% with certified measuring instruments and supplied with balancing certificate



## KINTEK - STEILKEGELAUFNHMEN

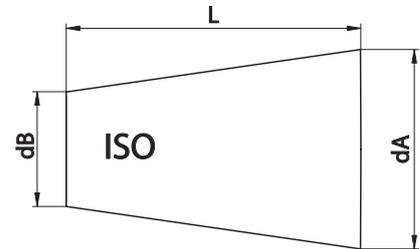
## TECHNISCHE DATEN

Alle Kintek-Steilkegelaufnahmen werden nach den DIN-Normen angefertigt.

**KEGELSCHAFTTOLERANZ**

In Klasse AT3 angefertigt.

ISO	L	dA-dB	AT3
30	42	12.250	+0.002
40	59	17.208	+0.003
50	92	26.833	+0.004

**SPANNZANGENAUFNAHME RUNDLAUFGENAUIGKEIT**

Die DIN 6391- Norm schreibt eine Rundlaufgenauigkeit zwischen Aussenkegel und Innenkegel / Spannzangensitz vom 0,016 vor. Unsere Spannzangenfutter weisen einen Rundlauffehler zwischen ISO-Kegelaufnahme und Spannzangensitz, der zwischen 0,003 und 0,010 mm liegt.

**AUFSTECKFRÄSDORNE - RUNDLAUFGENAUIGKEIT**

Kintek- Aufsteckfräsdorne entsprechen der DIN 6358- Norm, die einen höchsten Rundlauffehler zwischen ISO 30- und ISO40- Kegel und den Durchmessern 16-22-27-32-40 vom 0,01 vorsieht. Der mögliche höchste Rundlauffehler für ISO 50 ist 0,015 mm.

**WELDON AUFSTECKFRÄSDORNE - RUNDLAUFGENAUIGKEIT**

Nach der DIN 6359-1-Norm müssen die Weldon- Aufsteckfräsdorne die folgenden Forderungen aufweisen:  
Bohrung: Toleranz H5  
Rundlaufgenauigkeit: höchster möglicher Rundlauffehler zwischen Kegel und Weldonsitz < 0,01 (für ISO 40)  
Die vorgeschriebene Toleranz der Bohrung und eine durchschnittliche Rundlaufgenauigkeit von 0,005 sind erreicht.

**WUCHTUNG**

Die meisten Werkzeughalter dieser Gruppe sind in Klasse G6,3 auf 8.000 U/Min -1 vorgewuchtet oder auf 12.000 U/Min -1 gewuchtet.  
Neben der Übersichtstabelle der Produkte wird die Wuchtgüte angegeben.

**KONSTRUKTIONSDATEN**

- aus legiertem Einsatzstahl angefertigt
- in der Einsatzhärte tiefe von 0,6-0,8 mm
- gehärtet, angelassen
- Härte HRC58 +-2, Festigkeit 800-1000 N/mm<sup>2</sup>
- brüniert
- inneres, äußeres Schleifen und am Gewinde der Spannzangenmutter

**WUCHTUNG FÜR HÖHERE DREHZAHLN**

Die Hochgeschwindigkeit- Steilkegelaufnahmen der neuen Linie werden in Klasse G2,5 auf 25.000 U/Min -1 gewuchtet.

**KONSTRUKTIONSDATEN**

- aus legiertem Einsatzstahl angefertigt
- in der Einsatzhärte tiefe von 0,6-0,8 mm
- gehärtet, angelassen
- Härte HRC 58 +- 2, Festigkeit 800-1000 N/mm<sup>2</sup>
- brüniert
- inneres, äußeres Schleifen des Kegels
- Schleifen der Vorderseite und am Gewinde der Spannzangenmutter
- 100% durch zertifizierte Meßinstrumente geprüft und mit Wuchtungsprotokoll geliefert

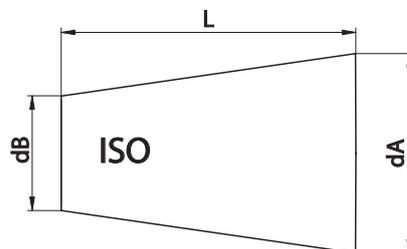


Все оправки KINTEK произведены согласно стандарту DIN.

### ТОЧНОСТЬ КОНУСА

Соответствует классу AT3.

ISO	L	dA-dB	AT3
30	42	12.250	+0.002
40	59	17.208	+0.003
50	92	26.833	+0.004



### БИЕНИЕ ЦАНГОВЫХ ПАТРОНОВ

В соответствии с нормами DIN6391, допустимое биение конуса оправки относительно конического отверстия под цангу составляет 0,016 мм. Гарантированная точность биения отверстия под инструмент - 0,003 мм/0,010 м.

### БИЕНИЕ ОПРАВОК ДЛЯ НАСАДНЫХ ФРЕЗ

Патроны изготовлены в соответствии с требованиями DIN 6358, согласно которым биение для диаметров 16-22-27-32-40 составляет 0,01 мм для SK 30/40 и 0,015 мм для SK 50.

### БИЕНИЕ ПАТРОНОВ С КРЕПЛЕНИЕМ WELDON

Оправки соответствуют следующим требованиям DIN 6359-1:

Точность отверстия: H5

Биение: < 0,01 (для SK 40)

Оправки Kintek изготовлены с гарантированной точностью отверстий и биением 0,005 мм.

### БАЛАНСИРОВКА

Оправки данной категории предварительно сбалансированы по классу G6,3 при 8000 об/мин или 12000 об/мин.

### КОНСТРУКТИВНЫЕ ОСОБЕННОСТИ

- Изготовлены из стали с последующей цементацией
- Цементация на глубину 0,6 - 0,8 мм
- Оправки подвергнуты закалке и отпуску
- Твердость 58+/-2 HRC, прочность 800-1000 Н/мм<sup>2</sup>
- Защитно-декоративное покрытие черного цвета
- Шлифованные внутренняя и внешняя поверхности

### НОВЫЕ ВЫСОКОСКОРОСТНЫЕ СБАЛАНСИРОВАННЫЕ ОПРАВКИ

Новые высокоскоростные оправки сбалансированы до класса G 2,5 при 25000 об/мин.

### КОНСТРУКТИВНЫЕ ОСОБЕННОСТИ ВЫСОКОСКОРОСТНЫХ ОПРАВОК

- Изготовлены из стали с последующей цементацией
- Цементация на глубину 0,6 - 0,8 мм
- Оправки подвергнуты закалке и отпуску
- Твердость 58+/-2 HRC, прочность 800-1000 Н/мм<sup>2</sup>
- Защитно-декоративное покрытие черного цвета
- Шлифованные внутренняя и внешняя поверхности
- Шлифованный торец и резьба под гайку в цанговых патронах
- Каждая оправка испытана и поставляется с сертификатом о балансировке



## MANDRINS KINTEK AVEC ATTACHEMENT ISO

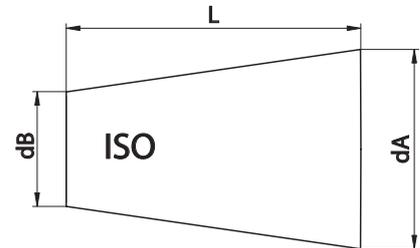
## DONNEES TECHNIQUES

TOUS LES MANDRINS PORTE-OUTILS KINTEK SONT PRODUITS SUIVANT LES SPÉCIFICATIONS DIN

### TOLERANCE DU CONE

EN CLASSE AT3.

ISO	L	dA-dB	AT3
30	42	12.250	+0.002
40	59	17.208	+0.003
50	92	26.833	+0.004



### COAXIALITE' PORTE-PINCE

La norme DIN6391 admet une erreur maximum du 0.016 soit pour les porte-pincettes DIN6499 soit pour DIN6388. Dans notre production l'écart d'excentricité maximum entre cône ISO et logement de la pince est compris entre: 0,003 et 0,0010 mm.

### COAXIALITE' PORTE-FRAISES FIXES ET COMBINES

Les porte-fraises fixes et combinés de notre production suivent la spécification de la norme DIN6358, qui prévoit pour les diamètres 16-22-27-32-40 une concentricité de 0,01 pour ISO 30 et ISO 40, 0,015 pour ISO 50

### COAXIALITE' PORTE-FRAISES WELDON

Suivant les spécifications DIN 6359-1 les porte-fraises WELDON doivent suivre les conditions suivantes:

Trou : tolérance H5

Coaxialité: écart maximum toléré entre cône et logement du Weldon <0.01 (pour ISO 40).

Nous assurons la tolérance prévue sur le trou et une coaxialité en moyenne de 0.005.

### EQUILIBRAGE

La plupart des porte-outils sont pré-équilibrés en classe G 6,3 8000 Tr/Min -1. ou équilibrés à 12000 Tr/Min-1. A côté du tableau de description et dimensions des produits il y a l'indication de la valeur d'équilibrage additionnel.

### ELEMENTS DE CONSTRUCTION

- Produits en acier cémenté allié.
- Cémentés avec une profondeur 0,6 - 0,8 mm
- Trempés - Revenus
- Dureté HRC 58 +/- 2 résistance 800-1000 N/ mm<sup>2</sup>
- Brunis
- Rectification du cône intérieur, extérieur et dans le filetage des écrous qui serrent la pince.

### EQUILIBRAGE MANDRINS POUR HAUTE VITESSE

Les mandrins de la nouvelle ligne à haute vitesse sont équilibrés en classe G 2,5 à 25000 Tr/mn-1.

### ELEMENTS DE CONSTRUCTION POUR MANDRINS HAUTE VITESSE

- Produits en acier cémenté allié.
- Cémentés avec une profondeur 0,6 - 0,8 mm
- Trempé - Revenu
- Dureté HRC 58 +/- 2 résistance 800-1000 N/ mm<sup>2</sup>
- Brunis
- Finition de rectification intérieure, extérieure et du cône
- Rectification du cône intérieur et dans le filetage des écrous qui serrent la pince.
- Contrôlés à 100 % avec des instruments de mesure certifiés et livrés avec un certificat d'équilibrage.



## MANDRINI KINTEK CON ATTACCO ISO

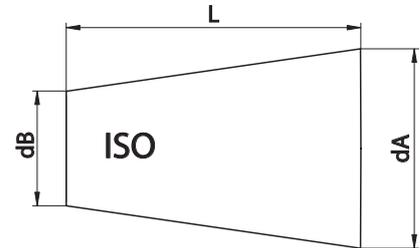
## DATI TECNICI

TUTTI I MANDRINI PORTAUTENSILI KINTEK VENGONO PRODOTTI SECONDO LE NORMATIVE DIN

### TOLLERANZA DEL CONO

PRODOTTI IN CLASSE AT3.

ISO	L	dA-dB	AT3
30	42	12.250	+0.002
40	59	17.208	+0.003
50	92	26.833	+0.004



### COASSIALITÀ PORTAPINZE

La norma DIN6391 ammette un errore massimo di 0,016 sia per i portapinze DIN6499 che per DIN6388.

La nostra produzione normalmente presenta uno scostamento massimo di eccentricità tra cono ISO e sede pinza compreso tra i 0,003 e 0,010 mm.

### COASSIALITÀ PORTAFRESE FISSI E COMBINATI

I portafrese fissi e combinati di nostra produzione rispondono ai criteri prescritti dalla norma DIN6358, la quale prevede un errore massimo di coassialità tra cono ISO 30 e ISO 40 ed i diametri 16-22-27-32-40, di 0,01.

Mentre per ISO 50 è ammesso un errore massimo di 0,015 mm.

### COASSIALITÀ PORTAFRESE WELDON - WHISTLE NOTCH

Rispettando la normativa DIN 6359-1 i portafrese WELDON devono rispondere ai seguenti requisiti:

foro: tolleranza H5

coassialità: scostamento massimo consentito tra cono e sede Weldon <0,01 (per ISO 40)

Garantiamo la tolleranza prescritta sul foro e un valore di coassialità mediamente di 0.005.

### EQUILIBRATURA

La maggior parte dei portautensili presenti in questa categoria sono prebilanciati in classe G 6,3 8000 rpm min -1. o bilanciati a 12000 giri rpm min-1.

A fianco della tabella descrittiva e dimensionale dei prodotti viene elencato il grado di equilibratura aggiuntiva.

### DATI COSTRUTTIVI

- Costruiti in acciaio da cementazione legato.
- Cementati con profondità 0,6 - 0,8 mm
- Temprati-rinvenuti
- Durezza HRC 58 +/- 2 resistenza 800-1000 N/ mm2
- Bruniti
- Finitura di rettifica interna, esterna e nelle filettature delle ghiera chiudipinza

### EQUILIBRATURA MANDRINI PER ALTE VELOCITA'

I mandrini presenti nella linea nuova ad alta velocità vengono bilanciati in classe G 2,5 a 25000 rpm min - 1.

### DATI COSTRUTTIVI MANDRINI PER ALTE VELOCITA'

- Costruiti in acciaio da cementazione legato.
- Cementati con profondità 0,6 - 0,8 mm
- Temprati-rinvenuti
- Durezza HRC 58 +/- 2 resistenza 800-1000 N/ mm2
- Bruniti
- Finitura di rettifica interna, esterna del cono
- Rettifica parte anteriore e nelle filettature delle ghiera chiudipinza
- Collaudati 100% con strumenti di misura certificati e forniti con certificato di bilanciatura.



KINTEK 符合 DIN 标的刀柄

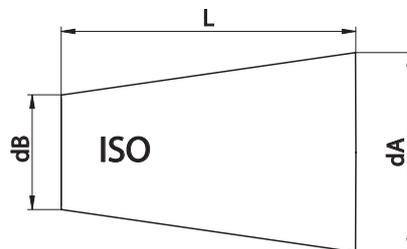
技术特点

所有 KINTEK 刀柄均根据 DIN 标准来制造。

### 锥体的误差

根据 AT3 级别

ISO	L	dA-dB	AT3
30	42	12.250	+0.002
40	59	17.208	+0.003
50	92	26.833	+0.004



### 弹簧夹头的径向跳动精度

DIN6391 标准允许在外部锥体与内部锥体/夹头座之间的径向跳动误差为 0.016。我公司的生产保证在工具底座处径向跳动精度为 0,003 / 0,010 米之间。

### 平面铣接头的径向跳动精度

我公司的平面铣接头满足 DIN6358 标准要求，该标准规定了直径为 16-22-27-32-40 的径向跳动精度，对于 SK 30/40 为 0,01，对于 SK 50 为 0,015。

### 威尔登式端铣夹具的径向跳动精度

根据 DIN6359-1 标准规定，威尔登式端铣夹具必须要达到下列要求：

孔：H5 误差

径向跳动精度：< 0.01 (对于 SK 40)

我公司的平面铣接头确保可达到规定的孔的误差，通常的径向跳动精度为 0.005。

### 平衡

这种类型的刀柄的主要部分最高转速可达到 G 6,3 级的 8000 转/分钟或 12000 转/分钟。

### 结构特点

- 用表面硬化钢材制造。
- 硬化深度达 0,6 - 0,8 毫米。
- 经过硬化及回火处理。
- 硬度达 HRC 58+-2，强度达 800-1000 N/平方毫米。
- 黑色氧化。
- 内部及外部表面打磨处理。

### 新型高速平衡刀柄

新型高速平衡刀柄在 G 2,5 级，25000 转/分钟达到平衡。

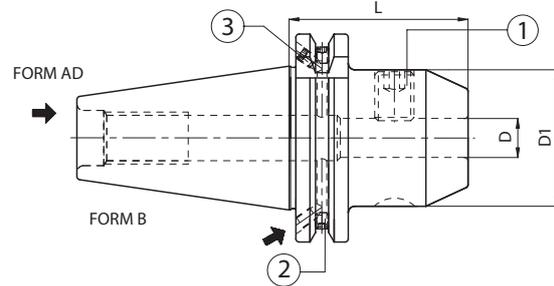
### 高速刀柄的结构特点

- 用表面硬化钢材制造。
- 硬化深度达 0,6 - 0,8 毫米。
- 经过硬化及回火处理。
- 硬度达 HRC 58+-2，强度达 800-1000 N/平方毫米。
- 黑色氧化。
- 锥体内部及外部表面打磨处理。
- 夹头螺母螺纹正面和上面进行打磨处理。
- 使用经过认证的测量仪器检测，供货时提供平衡检测证书。

ZYLINDERSCHAFTAUFNAHME WELDON  
END MILL HOLDERS WELDON  
ОПРАВКИ С КРЕПЛЕНИЕМ WELDON

MANDRINS POUR OUTILS TYPE WELDON  
MANDRINI PORTAFRESE TIPO WELDON  
威尔登式端铣夹具

DIN 1835 B



Code N.	Description	ISO	D	L	D1	G2,5 25000 RPM
213-91301	TC40H50WE06 AD+B	40	6	50	25	•
213-91302	TC40H50WE08 AD+B	40	8	50	28	•
213-91303	TC40H50WE10 AD+B	40	10	50	35	•
213-91304	TC40H50WE12 AD+B	40	12	50	42	•
213-91306	TC40H63WE16 AD+B	40	16	63	48	•
213-91308	TC40H63WE20 AD+B	40	20	63	52	•
213-91309	TC40H100WE25 AD+B	40	25	100	65	•
213-91310	TC40H100WE32 AD+B	40	32	100	72	•
213-91319	TC50H63WE20 AD+B	50	20	63	52	•
213-91320	TC50H80WE25 AD+B	50	25	80	65	•
213-91321	TC50H100WE32 AD+B	50	32	100	72	•

**High balanced**

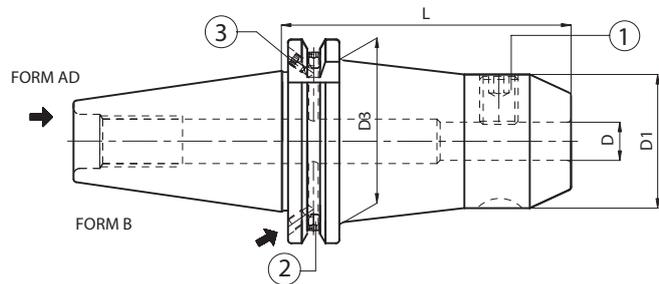
Ersatzteile • Spare parts • Pièces détachées • Componenti • Запасные части • 零件

Type	Screw	Quantity	Screw	Quantity	D	Locking screw	Quantity
							
ISO 40	811-102002 M4X5	2	811-102002 M4X5	2	6	811-106001	1
ISO 50	811-102001 M4X4	2	811-102010 M5X6	2	8	811-106002	1
					10	811-106004	1
					12,14	811-106005	1
					16,18	811-106006	1
					20	811-106007	1
					25	811-106008	2
					32	811-106009	2

ZYLINDERSCHAFTAUFNAHME WELDON-LANG  
END MILL HOLDERS WELDON-LONG PROJECTION TYPE  
ОПРАВКИ С КРЕПЛЕНИЕМ WELDON. УДЛИНЕННОЕ ИСПОЛНЕНИЕ

MANDRINS POUR OUTILS TYPE WELDON-SERIE LONGUE  
MANDRINI PORTAFRESE TIPO WELDON-SERIE LUNGA  
威尔登式端铣夹具-长形凸点式

DIN 1835 B



Code N.	Description	ISO	D	L	D1	D3	G2,5 25000 RPM	
H100	213-91324	TC40H100WE06 AD+B	40	6	100	25	35	•
	213-91325	TC40H100WE08 AD+B	40	8	100	28	38	•
	213-91326	TC40H100WE10 AD+B	40	10	100	35	40	•
	213-91327	TC40H100WE12 AD+B	40	12	100	42	-	•
	213-91329	TC40H100WE16 AD+B	40	16	100	48	-	•
	213-91331	TC40H100WE20 AD+B	40	20	100	50	-	•

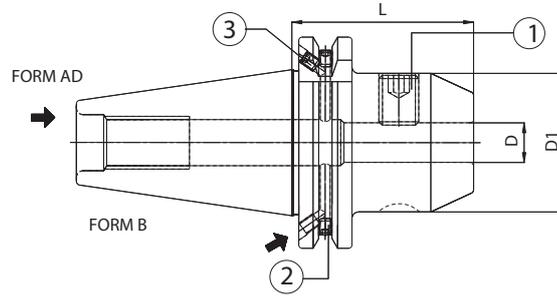
## High balanced

Ersatzteile • Spare parts • Pièces détachées • Componenti • Запасные части • 零件

Tape	Screw	Quantity	Screw	Quantity	D	Locking screw	Quantity
							
ISO 40	811-102002 M4X5	2	811-102002 M4X5	2	6	811-106001	1
ISO 50	811-102001 M4X4	2	811-102010 M5X6	2	8	811-106002	1
					10	811-106004	1
					12,14	811-106005	1
					16,18	811-106006	1
					20	811-106007	1
					25	811-106008	2
					32	811-106009	2

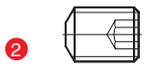
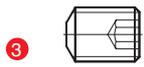
ZYLINDERSCHAFTAUFNAHME WELDON MANDRINS POUR OUTILS TYPE WELDON  
 END MILL HOLDERS WELDON MANDRINI PORTAFRESE TIPO WELDON  
 ОПРАВКИ С КРЕПЛЕНИЕМ WELDON 威尔登式端铣夹具

DIN 1835 B



Code N.	Description	ISO	D	L	D1	G6,3 12000 RPM
* 263-11201	TC30H45WE06	30	6	45	25	•
* 263-11202	TC30H45WE08	30	8	45	28	•
* 263-11203	TC30H50WE10	30	10	50	35	•
* 263-11204	TC30H50WE12	30	12	50	42	•
* 263-11205	TC30H70WE16	30	16	70	48	•
* 263-11206	TC30H70WE20	30	20	70	52	•
213-11326	TC40H50WE06 AD+B	40	6	50	25	•
213-11327	TC40H50WE08 AD+B	40	8	50	28	•
213-11328	TC40H50WE10 AD+B	40	10	50	35	•
213-11329	TC40H50WE12 AD+B	40	12	50	42	•
213-11330	TC40H50WE14 AD+B	40	14	50	44	•
213-11324	TC40H63WE16 AD+B	40	16	63	48	•
213-11331	TC40H63WE18 AD+B	40	18	63	50	•
213-11325	TC40H63WE20 AD+B	40	20	63	52	•
213-11323	TC40H100WE25 AD+B	40	25	100	65	•
213-11332	TC40H100WE32 AD+B	40	32	100	72	•
213-11393	TC40H115WE40 AD+B	40	40	115	80	•
213-11333	TC50H63WE06 AD+B	50	6	63	25	•
213-11334	TC50H63WE08 AD+B	50	8	63	28	•
213-11335	TC50H63WE10 AD+B	50	10	63	35	•
213-11336	TC50H63WE12 AD+B	50	12	63	42	•
213-11337	TC50H63WE14 AD+B	50	14	63	44	•
213-11338	TC50H63WE16 AD+B	50	16	63	48	•
213-11339	TC50H63WE18 AD+B	50	18	63	50	•
213-11340	TC50H63WE20 AD+B	50	20	63	52	•
213-11341	TC50H80WE25 AD+B	50	25	80	65	•
213-11342	TC50H100WE32 AD+B	50	32	100	72	•
213-11343	TC50H120WE40 AD+B	50	40	120	80	•
263-11343	TC50H120WE50 AD+B	50	50	120	100	•

Ersatzteile • Spare parts • Pièces détachées • Componenti • Запасные части • 零件

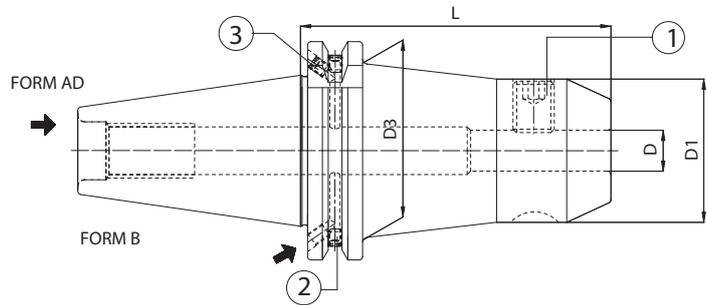
Type	Screw	Quantity	Screw	Quantity	D	Locking screw	Quantity
							
ISO 40	811-102002 M4X5	2	811-102002 M4X5	2	6	811-106001	1
ISO 50	811-102001 M4X4	2	811-102010 M5X6	2	8	811-106002	1
					10	811-106004	1
					12,14	811-106005	1
					16,18	811-106006	1
					20	811-106007	1
					25	811-106008	2
					32	811-106009	2
					40	811-106009	2
					50	811-106011	2

\* Ausführung Form AD  
 \* Execution form AD  
 \* Forme AD  
 \* Forma AD  
 \* Исполнение AD  
 \* 执行形式 AD

ZYLINDERSCHAFTAUFNAHME WELDON-LANG  
 END MILL HOLDERS WELDON-LONG PROJECTION TYPE  
 ОПРАВКИ С КРЕПЛЕНИЕМ WELDON. УДЛИНЕННОЕ ИСПОЛНЕНИЕ

MANDRINS POUR OUTILS TYPE WELDON-SERIE LONGUE  
 MANDRINI PORTAFRESE TIPO WELDON-SERIE LUNGA  
 威尔登式端铣夹具-长形凸点式

DIN 1835 B

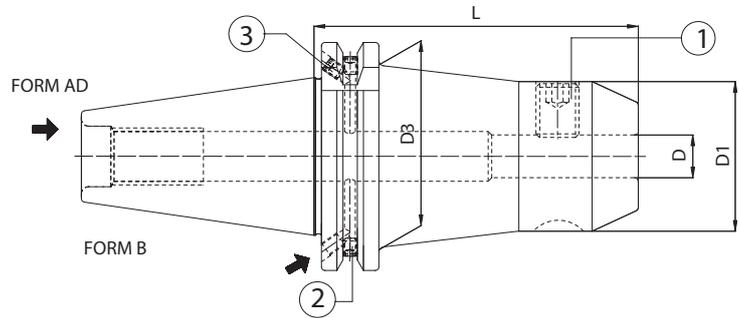


	Code N.	Description	ISO	D	L	D1	D3	G6,3 12000 RPM	G6,3 8000 RPM	
H 100	213-11344	TC40H100WE06 AD+B	40	6	100	25	35	•		
	213-11345	TC40H100WE08 AD+B	40	8	100	28	38	•		
	213-11346	TC40H100WE10 AD+B	40	10	100	35	40	•		
	213-11347	TC40H100WE12 AD+B	40	12	100	42	-	•		
	213-11348	TC40H100WE14 AD+B	40	14	100	44	-	•		
	213-11349	TC40H100WE16 AD+B	40	16	100	48	-	•		
	213-11370	TC40H100WE18 AD+B	40	18	100	50	-	•		
	213-11350	TC40H100WE20 AD+B	40	20	100	50	-	•		
	213-11351	TC50H100WE06 AD+B	50	6	100	25	35		•	
	213-11352	TC50H100WE08 AD+B	50	8	100	28	38		•	
	213-11353	TC50H100WE10 AD+B	50	10	100	35	42		•	
	213-11354	TC50H100WE12 AD+B	50	12	100	42	48		•	
	213-11355	TC50H100WE14 AD+B	50	14	100	44	50		•	
	213-11356	TC50H100WE16 AD+B	50	16	100	48	54		•	
	213-11357	TC50H100WE18 AD+B	50	18	100	50	56		•	
	213-11358	TC50H100WE20 AD+B	50	20	100	52	59		•	
	213-11359	TC50H100WE25 AD+B	50	25	100	65	-		•	
	H 160	213-11362	TC40H160WE06 AD+B	40	6	160	25	35	•	
		213-11363	TC40H160WE08 AD+B	40	8	160	28	38	•	
213-11371		TC40H160WE10 AD+B	40	10	160	35	40	•		
213-11372		TC40H160WE12 AD+B	40	12	160	42	-	•		
213-11360		TC40H160WE16 AD+B	40	16	160	48	-	•		
213-11361		TC40H160WE20 AD+B	40	20	160	50	-	•		
213-11396		TC40H160WE25 AD+B	40	25	160	65	-	•		
213-11397		TC40H160WE32 AD+B	40	32	160	72	-	•		
213-11364		TC50H160WE06 AD+B	50	6	160	25	35		•	
213-11365		TC50H160WE08 AD+B	50	8	160	28	38		•	
213-11366		TC50H160WE10 AD+B	50	10	160	35	42		•	
213-11367		TC50H160WE12 AD+B	50	12	160	42	48		•	
213-11368		TC50H160WE16 AD+B	50	16	160	48	54		•	
213-11369		TC50H160WE20 AD+B	50	20	160	52	59		•	
263-11301	TC50H160WE25 AD+B	50	25	160	65	70		•		
263-11302	TC50H160WE32 AD+B	50	32	160	72	-		•		

ZYLINDERSCHAFTAUFNAHME WELDON-LANG  
END MILL HOLDERS WELDON-LONG PROJECTION TYPE  
ОПРАВКИ С КРЕПЛЕНИЕМ WELDON. УДЛИНЕННОЕ ИСПОЛНЕНИЕ

MANDRINS POUR OUTILS TYPE WELDON-SERIE LONGUE  
MANDRINI PORTAFRESE TIPO WELDON-SERIE LUNGA  
威尔登式端铣夹具-长形凸点式

DIN 1835 B



Code N.	Description	ISO	D	L	D1	D3	G6,3 <sup>8000</sup> RPM	
H 200	263-11303	TC40H200WE06 AD+B	40	6	200	25	38	•
	263-11304	TC40H200WE08 AD+B	40	8	200	28	41	•
	263-11305	TC40H200WE10 AD+B	40	10	200	35	43	•
	263-11306	TC40H200WE12 AD+B	40	12	200	42	48	•
	263-11308	TC40H200WE16 AD+B	40	16	200	48	-	•
	263-11310	TC40H200WE20 AD+B	40	20	200	50	-	•
	263-11311	TC40H200WE25 AD+B	40	25	200	65	-	•
	263-11312	TC40H200WE32 AD+B	40	32	200	72	-	•
	263-11313	TC50H200WE06 AD+B	50	6	200	25	38	•
	263-11314	TC50H200WE08 AD+B	50	8	200	28	41	•
	263-11315	TC50H200WE10 AD+B	50	10	200	35	45	•
	263-11316	TC50H200WE12 AD+B	50	12	200	42	51	•
	263-11318	TC50H200WE16 AD+B	50	16	200	48	57	•
	263-11320	TC50H200WE20 AD+B	50	20	200	52	61	•
	263-11321	TC50H200WE25 AD+B	50	25	200	65	72	•
	263-11381	TC50H200WE32 AD+B	50	32	200	72	-	•

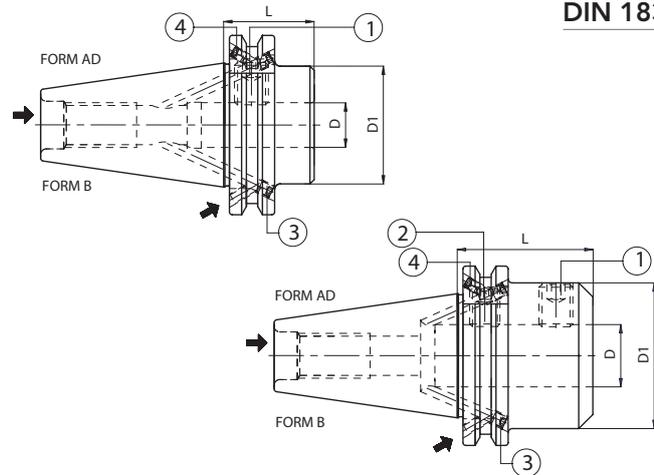
Ersatzteile • Spare parts • Pièces détachées • Componenti • Запасные части • 零件

Type	Screw	Quantity	Screw	Quantity	D	Locking screw	Quantity
	 2		 3			 1	
ISO 40	811-102002 M4X5	2	811-102002 M4X5	2	6	811-106001	1
ISO 50	811-102001 M4X4	2	811-102010 M5X6	2	8	811-106002	1
					10	811-106004	1
					12,14	811-106005	1
					16,18	811-106006	1
					20	811-106007	1
					25	811-106008	2
					32	811-106009	2

KURZE ZYLINDERSCHAFTAUFNAHME WELDON  
SHORT END MILL WELDON HOLDERS  
ОПРАВКИ С КРЕПЛЕНИЕМ WELDON. КОРОТКОЕ ИСПОЛНЕНИЕ

MANDRINS COURTS PORTE-FRAISE TYPE WELDON  
MANDRINI CORTI PORTAFRESE TIPO WELDON  
威尔登式短端铣刀夹具

DIN 1835 B



Code N.	Description	ISO	D	L	D1	G6,3 12000 RPM
263-11322	TC40H35WE16 AD+B	40	16	35	44	•
263-11323	TC40H35WE20 AD+B	40	20	35	44	•
263-11324	TC40H35WE25 AD+B	40	25	35	44	•
263-11325	TC40H60WE25 AD+B	40	25	60	49	•
263-11326	TC40H70WE32 AD+B	40	32	70	72	•
263-11327	TC50H35WE16 AD+B	50	16	35	70	•
263-11328	TC50H35WE20 AD+B	50	20	35	70	•
263-11329	TC50H35WE25 AD+B	50	25	35	70	•
263-11330	TC50H35WE32 AD+B	50	32	35	80	•

Extrakurze und feste Ausführung

Extra courts et version rigide

Extra short and Rigid Version

Extra corti e versione rigida

Экстракороткое и жесткое исполнение

超短及坚固型

Ersatzteile • Spare parts • Pièces détachées • Componenti • Запасные части • 零件

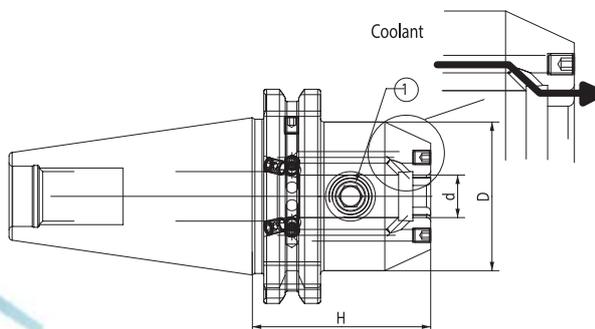
Type	Screw	Quantity	Screw	Quantity
				
ISO40	811-102002 M4X5	2	811-102002 M4X5	2
ISO50	811-102001 M4X4	2	811-102010 M5X6	2

Code N.	Locking screw	Quantity	Locking screw	Quantity
				
263-11322	811-106006	1	-	-
263-11323	811-106007	1	-	-
263-11324	811-106014	1	-	-
263-11325	811-106014	2	-	-
263-11326	811-106009	1	811-106026	1
263-11327	811-106006	1	-	-
263-11328	811-106007	1	-	-
263-11329	811-106008	1	-	-
263-11330	811-106009	1	-	-

STIELKEGELAUFNAHMEN WELDON MIT KÜHLKANÄLE  
END MILL HOLDERS WELDON WITH COOLANT CHANNELS  
ОПРАВКИ С КРЕПЛЕНИЕМ WELDON С ВНУТРЕННЕЙ ПОДАЧЕЙ СОЖ

PORTE-FRAISES TYPE WELDON AVEC CANAL D'ARROSAGE  
PORTAFRESE TIPO WELDON CON LUBRIFICAZIONE  
威尔登式端铣夹具，配备出水结构

DIN 1835 B



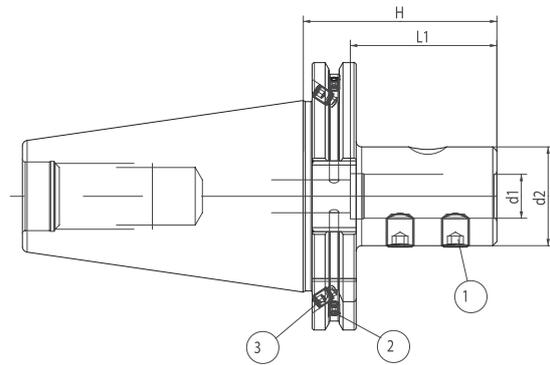
Code N.	Description	ISO	d	H	D	G6,3 12000
213-61325	TC40H50WE06-IK AD+B	40	6	50	25	•
213-61326	TC40H50WE08-IK AD+B	40	8	50	28	•
213-61327	TC40H50WE10-IK AD+B	40	10	50	35	•
213-61328	TC40H50WE12-IK AD+B	40	12	50	42	•
213-61329	TC40H50WE14-IK AD+B	40	14	50	44	•
213-61330	TC40H63WE16-IK AD+B	40	16	63	48	•
213-61331	TC40H63WE18-IK AD+B	40	18	63	50	•
213-61332	TC40H63WE20-IK AD+B	40	20	63	52	•
213-61333	TC40H100WE25-IK AD+B	40	25	100	63	•
213-61334	TC40H100WE32-IK AD+B	40	32	100	72	•
213-61345	TC40H115WE40-IK AD+B	40	40	115	72	•
213-61335	TC50H63WE06-IK AD+B	50	6	63	25	•
213-61336	TC50H63WE08-IK AD+B	50	8	63	28	•
213-61337	TC50H63WE10-IK AD+B	50	10	63	35	•
213-61338	TC50H63WE12-IK AD+B	50	12	63	42	•
213-61339	TC50H63WE14-IK AD+B	50	14	63	44	•
213-61340	TC50H63WE16-IK AD+B	50	16	63	48	•
213-61341	TC50H63WE18-IK AD+B	50	18	63	50	•
213-61342	TC50H63WE20-IK AD+B	50	20	63	52	•
213-61343	TC50H80WE25-IK AD+B	50	25	80	65	•
213-61344	TC50H100WE32-IK AD+B	50	32	100	72	•
213-61345	TC50H120WE40-IK AD+B	50	40	120	80	•

Ersatzteile • Spare parts • Pièces détachées • Componenti • Запасные части • 零件

D	Locking screw	Quantity
	N O_1+COMP1	
6	811-106001	1
8	811-106002	1
10	811-106004	1
12,14	811-106005	1
16,18	811-106006	1
20	811-106007	1
25	811-106008	2
32	811-106009	2
40	811-106009	2

VOLLBOHRERHALTER  
INDEXABLE DRILL HOLDERS  
СВЕРЛИЛЬНЫЕ ПАТРОНЫ

PORTE-OUTIL POUR BARRES DE PERCAGE  
PORTAPUNTE  
钻头柄



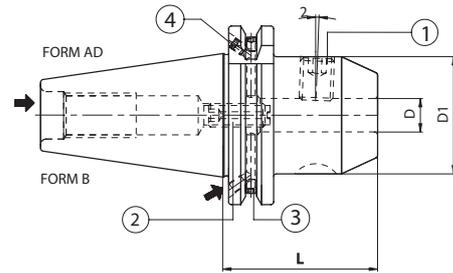
Code N.	Description	ISO	d1	d2	H	L1
217-90980	TC40H65D16-E1	40	16	36	65	53
217-90981	TC40H65D20-E1	40	20	40	65	53
217-90982	TC40H70D25-E1	40	25	45	70	60
217-90983	TC40H70D32-E1	40	32	52	70	64
217-90950	TC50H70D16-E1	50	16	36	70	53
217-90984	TC50H70D20-E1	50	20	40	70	53
217-90985	TC50H70D25-E1	50	25	45	70	60
217-90986	TC50H70D32-E1	50	32	52	70	64
217-90987	TC50H80D40-E1	50	40	60	80	74

Ersatzteile • Spare parts • Pièces détachées • Componenti • Запасные части • 零件

Tape	Screw	Quantity	Screw	Quantity
ISO 40	811-102002 M4X5	2	811-102002 M4X5	2
ISO 50	811-102001 M4X4	2	811-102010 M5X6	2

d1	Locking screw	Quantity
16, 20	811-402003	2
25, 32	811-402005	2
40	811-402007	2

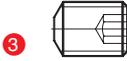
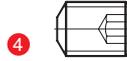
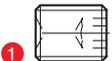
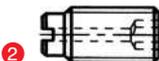
ZYLINDERSCHAFTAUFNAHME WHISTLE NOTCH  
 END MILL HOLDERS WHISTLE NOTCH  
 ОПРАВКИ С КРЕПЛЕНИЕМ WHISTLE NOTCH  
 MANDRINS POUR OUTILS TYPE WHISTLE NOTCH  
 MANDRINI PORTAFRESE TIPO WHISTLE NOTCH  
 侧固式铣刀柄



DIN 1835 E

Code N.	Description	ISO	D	L	D1	G6,3 12000 RPM
213-31317	TC40H50WN06 AD+B	40	6	50	25	•
213-31318	TC40H50WN08 AD+B	40	8	50	28	•
213-31319	TC40H50WN10 AD+B	40	10	50	35	•
213-31320	TC40H50WN12 AD+B	40	12	50	42	•
213-31322	TC40H63WN16 AD+B	40	16	63	48	•
213-31324	TC40H63WN20 AD+B	40	20	63	52	•
213-31325	TC40H100WN25 AD+B	40	25	100	65	•
213-31326	TC40H100WN32 AD+B	40	32	100	72	•
213-31327	TC40H115WN40 AD+B	40	40	115	80	•
213-31335	TC50H63WN20 AD+B	50	20	63	52	•
213-31336	TC50H80WN25 AD+B	50	25	80	65	•
213-31337	TC50H100WN32 AD+B	50	32	100	72	•
213-31338	TC50H120WN40 AD+B	50	40	120	80	•

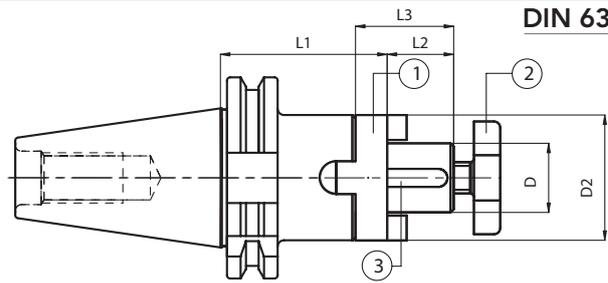
Ersatzteile • Spare parts • Pièces détachées • Componenti • Запасные части • 零件

Type	Screw	Quantity	Screw	Quantity
				
ISO40	811-102002 M4X5	2	811-102002 M4X5	2
ISO50	811-102001 M4X4	2	811-102010 M5X6	2
D	Locking screw	Quantity	Stop screw	M
				
6	811-106001	1	811-303043	1
8	811-106002	1	811-303081	1
10	811-106004	1	811-303082	1
12,14	811-106005	1	811-303083	1
16,18	811-106006	1	811-303084	1
20	811-106007	1	811-303084	1
ISO 40/25	811-106008	2	811-303098	1
ISO 50/25	811-106008	2	811-303085	1
ISO 40/32	811-106009	2	811-303098	1
ISO 50/32	811-106009	2	811-303085	1
ISO 40/40	811-106009	2	811-303098	1
ISO 50/40	811-106009	2	811-303085	1

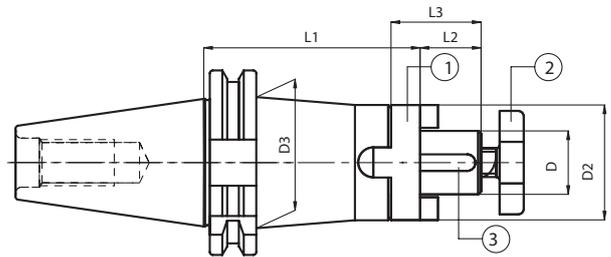
KOMBI - AUFSTECKFRÄSDORNE  
COMBI-SHELL MILL ADAPTORS  
КОМБИНИРОВАННЫЕ ОПРАВКИ ДЛЯ НАСАДНЫХ ФРЕЗ

MANDRINS PORTE- FRAISES A DOUBLE USAGE  
MANDRINI PORTAFRESE COMBINATI  
复合式平面铣刀接头

DIN 6358



STANDARD	Code N.	Description	ISO	D	L1	L2	L3	D2	G6,3 8000 RPM
	216-11201	TC40H55D16C	40	16	55	17	27	32	•
	216-11202	TC40H55D22C	40	22	55	19	31	40	•
	216-11203	TC40H55D27C	40	27	55	21	33	48	•
	216-11204	TC40H60D32C	40	32	60	24	38	58	•
	216-11205	TC40H60D40C	40	40	60	27	41	70	•
	216-11206	TC50H55D16C	50	16	55	17	27	32	•
	216-11207	TC50H55D22C	50	22	55	19	31	40	•
	216-11208	TC50H55D27C	50	27	55	21	33	48	•
	216-11209	TC50H55D32C	50	32	55	24	38	58	•
216-11210	TC50H55D40C	50	40	55	27	41	70	•	
216-11211	TC50H70D50C	50	50	70	30	46	90	•	



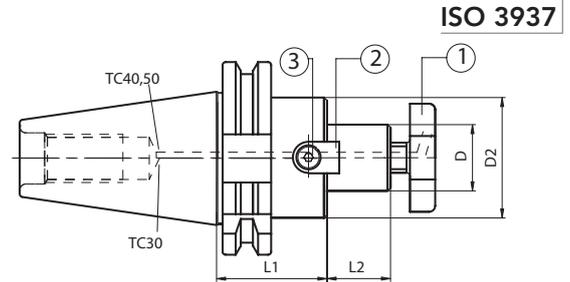
H100	Code N.	Description	ISO	D	L1	L2	L3	D2	D3	G6,3 8000 RPM
	216-11213	TC40H100D16C	40	16	100	17	27	32	44	•
	216-11214	TC40H100D22C	40	22	100	19	31	40	-	•
	216-11215	TC40H100D27C	40	27	100	21	33	48	-	•
	216-11216	TC40H100D32C	40	32	100	24	38	58	-	•
	216-11217	TC40H100D40C	40	40	100	27	41	70	-	•
	216-11218	TC50H100D16C	50	16	100	17	27	32	50	•
	216-11219	TC50H100D22C	50	22	100	19	31	40	60	•
	216-11220	TC50H100D27C	50	27	100	21	33	48	60	•
	216-11221	TC50H100D32C	50	32	100	24	38	58	-	•
216-11222	TC50H100D40C	50	40	100	27	41	70	-	•	

Ersatzteile • Spare parts • Pièces détachées • Componenti • Запасные части • 零件

D	Ring	Cross screw	Key	Wrench
16	814-30001	811-107003	814-201010	816-130002
22	814-30002	811-107004	814-201020	816-130003
27	814-30003	811-107005	814-201030	816-130004
32	814-30004	811-107006	814-201040	816-130005
40	814-30005	811-107007	814-201050	816-130006
50	814-30006	811-107009	814-201060	816-130007

AUFSTECKFRÄSDORNE FÜR FRÄSER  
MIT QUERNUT MIT GRÖßEREM BUND  
FACE MILL HOLDERS-TENONS DRIVE  
WITH BIGGER FLANGE DIAMETER  
ОПРАВКИ ДЛЯ НАСАДНЫХ ФРЕЗ С УВЕЛИЧЕННЫМ  
ДИАМЕТРОМ КОРПУСА

MANDRINS PORTE-FRAISE-ENTRAINEMENT  
PAR TENONS BRIDE AJOUTEE  
MANDRINI PORTAFRESE A TRASCINAMENTO FISSO  
CON FLANGIA MAGGIORATA  
平面铣刀柄 - 凸榫驱动带有更大的法兰直径



Code N.	Description	ISO	D	L1	L2	D2	G6,3 8000 RPM
216-71204	TC40H45D16F	40	16	45	17	38	•
216-71205	TC40H45D22F	40	22	45	19	48	•
216-71206	TC40H50D27F	40	27	50	21	58	•
216-71207	TC40H55D32F	40	32	55	24	78	•
▲ 216-71208	TC40H55D40F	40	40	55	27	88	•
216-71214	TC50H45D16F	50	16	45	17	38	•
216-71215	TC50H45D22F	50	22	45	19	48	•
216-71216	TC50H45D27F	50	27	45	21	58	•
216-71217	TC50H50D32F	50	32	50	24	78	•
▲ 216-71218	TC50H55D40F	50	40	55	27	88	•

- ▲ Zur gebohrten Ausführung, sehen Sie bitte Seite 124
- ▲ For drilled version, please see on page 124
- ▲ Pour le modèle percé voir à la page 124
- ▲ Per versione forata vedi pag 124
- ▲ Оправки для фланцевого крепления фрез на стр. 124

Zubehör  
Accessories  
Accessoires  
Accessori  
Принадлежности  
零件



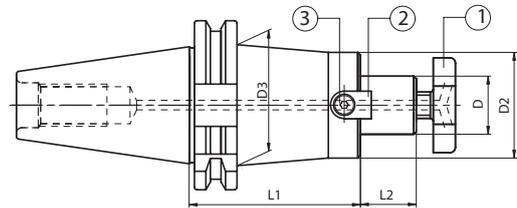
Ersatzteile • Spare parts • Pièces détachées • Componenti • Запасные части • 零件

D	Cross screw	Cross screw on enquiry	Tenon	Screw	Wrench
16	811-107003	811-107013	814-202280	811-101004	816-130002
22	811-107004	811-107014	814-202250	811-101011	816-130003
27	811-107005	811-107015	814-202270	811-101018	816-130004
32	811-107006	811-107016	814-202630	811-101029	816-130005
40	811-107007	811-107017	814-202710	811-101029	816-130006

AUFSTECKFRÄSDORNE FÜR FRÄSER  
MIT QUERNUT-LANGE AUSFÜHRUNG  
FACE MILL HOLDERS-TENONS DRIVE-LONG PROJECTION TYPE  
ОПРАВКИ ДЛЯ НАСАДНЫХ ФРЕЗ. УДЛИНЕННОЕ ИСПОЛНЕНИЕ

MANDRINS PORTE-FRAISE-ENTRAÎNEMENT  
PAR TENONS-SERIE LONGUE  
MANDRINI PORTAFRESE A TRASCINAMENTO FISSO-SERIE LUNGA  
平面铣刀柄 - 凸榫驱动 - 长形凸点式

ISO 3937



	Code N.	Description	ISO	D	L1	L2	D2	D3		G6,3 8000 RPM
H 100	216-71255	TC40H100D16F	40	16	100	17	39	-	-	•
	216-71259	TC40H100D22F	40	22	100	19	46	48	A	•
	266-71273	TC40H100D27F	40	27	100	21	55	-	C	•
	266-71274	TC40H100D32F	40	32	100	24	66	-	-	•
	266-71275	TC40H100D40F	40	40	100	27	70	-	-	•
	266-71233	TC50H100D16F	50	16	100	17	38	-	-	•
	216-71267	TC50H100D22F	50	22	100	19	46	48	A	•
	216-71272	TC50H100D22F	50	22	100	19	50	60	B	•
	216-71277	TC50H100D27F	50	27	100	21	55	78	C	•
	266-71256	TC50H100D32F	50	32	100	24	66	78	-	•
266-71276	TC50H100D40F	50	40	100	27	70	78	-	•	
H 160	216-71256	TC40H160D16F	40	16	160	17	39	-	-	•
	216-71260	TC40H160D22F	40	22	160	19	46	48	A	•
	266-71234	TC50H160D16F	50	16	160	17	38	-	-	•
	216-71268	TC50H160D22F	50	22	160	19	46	48	A	•
	216-71273	TC50H160D22F	50	22	160	19	50	60	B	•
	216-71278	TC50H160D27F	50	27	160	21	55	78	C	•
	266-71257	TC50H160D32F	50	32	160	24	66	78	-	•
	266-71287	TC50H160D40F	50	40	160	27	70	78	-	•
H 200	216-71257	TC40H200D16F	40	16	200	17	39	-	-	•
	216-71261	TC40H200D22F	40	22	200	19	46	48	A	•
	266-71250	TC50H200D16F	50	16	200	17	39	-	-	•
	216-71269	TC50H200D22F	50	22	200	19	46	48	A	•
	216-71274	TC50H200D22F	50	22	200	19	50	60	B	•
	216-71279	TC50H200D27F	50	27	200	21	55	78	C	•
	266-71258	TC50H200D32F	50	32	200	24	66	78	-	•
	266-71288	TC50H200D40F	50	40	200	27	70	78	-	•

A/Für Fräser D50 - B/Für Fräser D63 - C/Für Fräser D80

A/Suitable for milling cutters D50 - B/Suitable for milling cutters D63 - C/Suitable for milling cutters D80

A/подходит для фрез D50 - B/подходит для фрез D63 - C/подходит для фрез D80

A/Adaptés pour fraises D50 - B/Adaptés pour fraises D63 - C/Adaptés pour fraises D80

A/Adatti per frese D50 - B/Adatti per frese D63 - C/Adatti per frese D80

A/适用于 D50 铣刀 - B/适用于 D63 铣刀 - C/适用于 D80 铣刀

Ersatzteile • Spare parts • Pièces détachées • Componenti • Запасные части • 零件

D/D2	Cross Screw	Cross screw on enquiry	Tenon	Screw	Wrench
16	811-107003	811-107013	814-202280	811-101004	816-130002
22/46	811-107004	811-107014	814-202250	811-101011	816-130003
22/50	811-107004	811-107014	814-202260	811-101012	816-130003
27	811-107005	811-107015	814-202270	811-101017	816-130004
32	811-107006	811-107016	814-202290	811-101029	816-130005
40	811-107007	811-107017	814-202180	811-101028	816-130006



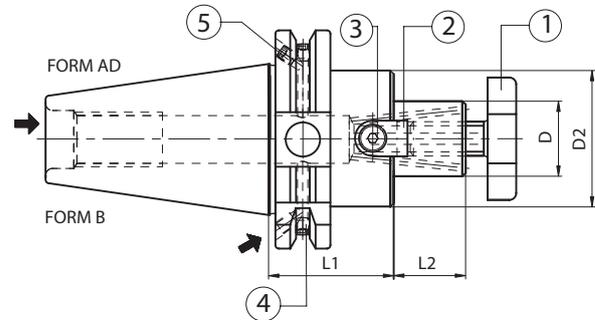
pag. 546

pag. 547

AUFSTECKFRÄSDORNE FÜR FRÄSER MIT QUERNUT UND KÜHLMITTELZUFUHR MIT GRÖßEREM BUND  
FACE MILL HOLDERS-TENONS DRIVE WITH INTERNAL COOLANT SUPPLY WITH BIGGER FLANGE DIAMETER  
ОПРАВКИ ДЛЯ НАСАДНЫХ ФРЕЗ С ВНУТРЕННЕЙ ПОДАЧЕЙ СОЖ И УВЕЛИЧЕННЫМ ДИАМЕТРОМ КОРПУСА

MANDRINS PORTE-FRAISE-ENTRAÎNEMENT PAR TENONS AVEC ARROSAGE INTERNE BRIDE AJOUTÉE  
MANDRINI PORTAFRESE A TRASCINAMENTO FISSO CON PASSAGGIO REFRIGERANTE CON FLANGIA MAGGIORATA  
平面铣刀柄 - 凸榫驱动配备内部冷却剂供应带更大法兰直径

ISO 3937

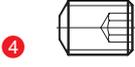


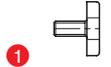
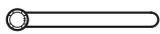
Code N.	Description	ISO	D	L1	L2	D2	G6,3 8000 RPM
216-71301	TC40H45D16F AD+B	40	16	45	17	38	•
216-71302	TC40H45D22F AD+B	40	22	45	19	48	•
216-71303	TC40H50D27F AD+B	40	27	50	21	58	•
216-71304	TC40H55D32F AD+B	40	32	55	24	78	•
216-71305	TC40H55D40F AD+B	40	40	55	27	88	•
216-71306	TC50H45D16F AD+B	50	16	45	17	38	•
216-71307	TC50H45D22F AD+B	50	22	45	19	48	•
216-71308	TC50H45D27F AD+B	50	27	45	21	58	•
216-71309	TC50H55D32F AD+B	50	32	55	24	78	•
216-71310	TC50H55D40F AD+B	50	40	55	27	88	•

Zubehör  
Accessories  
Accessoires  
Accessori  
Принадлежности  
零件



Ersatzteile • Spare parts • Pièces détachées • Componenti • Запасные части • 零件

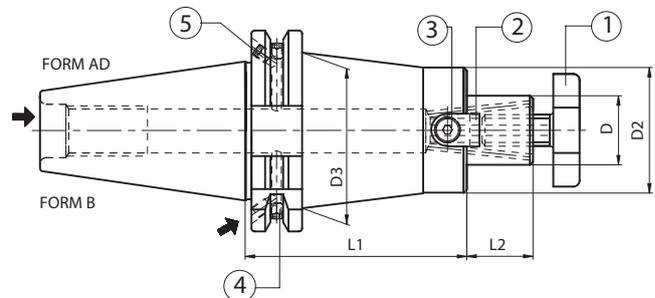
Tape	Screw	Quantity	Screw	Quantity
				
ISO 40	811-102002 M4X5	2	811-102002 M4X5	2
ISO 50	811-102001 M4X4	2	811-102010 M5X6	2

D	Cross screw	Tenon	Screw	Wrench
				
16	811-107003	814-202280	811-101004	816-130002
22	811-107004	814-202250	811-101011	816-130003
27	811-107005	814-202270	811-101018	816-130004
32	811-107006	814-202630	811-101029	816-130005
40	811-107007	814-202710	811-101029	816-130006

AUFSTECKFRÄSDORNE FÜR FRÄSER MIT QUERNUT UND  
KÜHLMITTELZUFUHR-LANGE AUSFÜHRUNG  
FACE MILL HOLDERS-TENONS DRIVE-WITH INTERNAL  
COOLANT SUPPLY-LONG  
ОПРАВКИ ДЛЯ НАСАДНЫХ ФРЕЗ С ВНУТРЕННЕЙ ПОДАЧЕЙ СОЖ.  
УДЛИНЕННОЕ ИСПОЛНЕНИЕ

MANDRINS PORTE-FRAISE-ENTRAINEMENT PAR TENONS  
AVEC ARROSAGE INTERNE-LONGUE  
MANDRINI PORTAFRESE A TRASCINAMENTO FISSO  
CON PASSAGGIO REFRIGERANTE-LUNGA  
平面铣刀柄 - 凸榫驱动配备内部冷却剂供应加长

ISO 3937



Code N.	Description	ISO	D	L1	L2	D2	D3	G6,3 8000 RPM	
H 100	216-71321	TC40H100D16F AD+B	40	16	100	17	32	42	•
	216-71322	TC40H100D22F AD+B	40	22	100	19	40	49	•
	216-71323	TC40H100D27F AD+B	40	27	100	21	48	-	•
	216-71324	TC40H100D32F AD+B	40	32	100	24	58	-	•
	216-71312	TC50H100D16F AD+B	50	16	100	17	32	42	•
	216-71313	TC50H100D22F AD+B	50	22	100	19	40	55	•
	216-71314	TC50H100D27F AD+B	50	27	100	21	48	60	•
	216-71315	TC50H100D32F AD+B	50	32	100	24	58	68	•
	216-71316	TC50H100D40F AD+B	50	40	100	27	70	-	•

Zubehör  
Accessories  
Accessoires  
Accessori  
Принадлежности  
零件

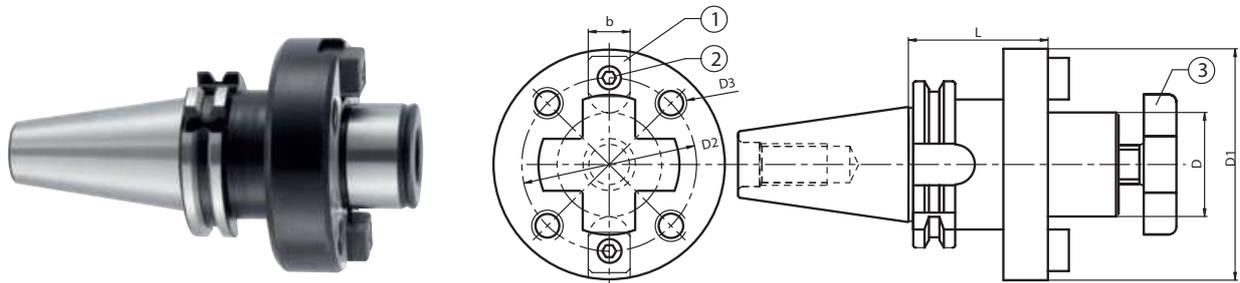


Ersatzteile • Spare parts • Pièces détachées • Componenti • Запасные части • 零件

Tape	Screw	Quantity	Screw	Quantity
ISO 40	811-102002 M4X5	2	811-102002 M4X5	2
ISO 50	811-102001 M4X4	2	811-102010 M5X6	2
D	Cross screw	Tenon	Screw	Wrench
16	811-107003	814-20214	811-101003	816-130002
22	811-107004	814-20215	811-101010	816-130003
27	811-107005	814-20216	811-101017	816-130004
32	811-107006	814-20217	811-101027	816-130005
40	811-107007	814-20218	811-101028	816-130006

AUFSTECKFRÄSERDORNE FÜR MESSERKÖPFE  
FACE MILL HOLDER FOR FACE MILLING CUTTERS  
MANDRINS PORTE-FRAISE POUR FRAISES A SURFACER  
MANDRINI PORTAFRESE PER FRESE A SPIANARE  
ОПРАВКИ ДЛЯ ФЛАНЦЕВОГО КРЕПЛЕНИЯ ФРЕЗ  
平面铣刀柄-夹持端铣刀

DIN 6357



Code N.	Description	ISO	D	L	D1	D2	D3	b	G6,3 8000 RPM
▲ 216-21201	TC40H60D40	40	40	60	89	66.7	M12	15.9	•
▲ 216-21202	TC50H70D40	50	40	70	89	66.7	M12	15.9	•
216-21203	TC50H70D60	50	60	70	129	101.6	M16	25.4	•

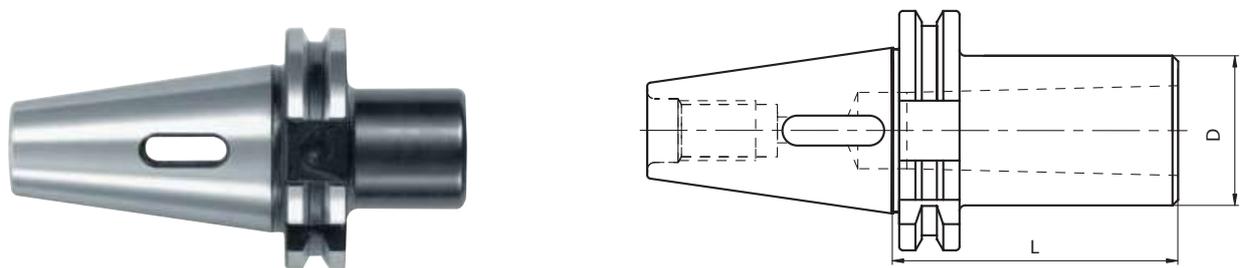
▲ INKLUSIVE INNENSCHARUBE • SUPPLIED WITH INTERNAL SCREW • ПОСТАВЛЯЕТСЯ С ВНУТРЕННИМ ВИНТОМ  
VIS INTERNE INCLUSE • FORNITO CON VITE CENTRALE INCLUSA • 供货时提供内部螺丝

Ersatzteile • Spare parts • Pièces détachées • Componenti • Запасные части • 零件

D	Tenon	Screw	Screw	Wrench
40	814-202080	811-101028	811-107007	816-130006
60	814-202120	811-101063	-	-

ZWISCHENHÜSLEN FÜR MORSEKEGEL MIT AUSTREIBBLAPPEN  
MORSE TAPER ADAPTORS FOR DRILLS  
MANDRINI PORTAPUNTE ATTACCO CONO MORSE  
莫氏锥度钻接头

DIN 69871 AD

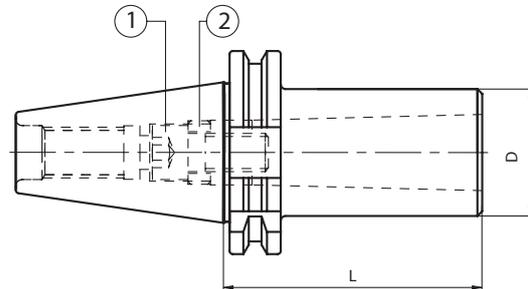


Code N.	Description	ISO	MORSE	D	L	G6,3 8000 RPM
212-41201	TC40H50CM1P	40	1	25	50	•
212-41202	TC40H60CM2P	40	2	32	60	•
212-41203	TC40H70CM3P	40	3	40	70	•
212-41204	TC40H95CM4P	40	4	48	95	•
212-41205	TC50H50CM1P	50	1	25	50	•
212-41206	TC50H60CM2P	50	2	32	60	•
212-41207	TC50H65CM3P	50	3	40	65	•
212-41208	TC50H95CM4P	50	4	48	95	•
212-41209	TC50H120CM5P	50	5	63	120	•

ZWISCHENHÜLSEN FÜR MORSEKEGEL MIT ANZUGSGEWINDE  
MORSE TAPER ADAPTER WITH THREAD  
ОПРАВКИ ДЛЯ КОНУСА МОРЗЕ С РЕЗЬБОЙ

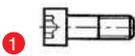
DOUILLES POUR CONE MORSE AVEC TARAUDAGE  
MANDRINI PORTAFRESE ATTACCO CONO MORSE  
螺纹莫氏锥度接头

DIN 228-2 FORM C



Code N.	Description	ISO	MORSE	D	L	G6,3 8000 RPM
212-21201	TC40H50CM1F	40	1	25	50	•
212-21202	TC40H50CM2F	40	2	32	50	•
212-21203	TC40H70CM3F	40	3	40	70	•
212-21204	TC40H95CM4F	40	4	48	95	•
212-21205	TC50H45CM1F	50	1	25	45	•
212-21206	TC50H60CM2F	50	2	32	60	•
212-21207	TC50H65CM3F	50	3	40	65	•
212-21208	TC50H95CM4F	50	4	48	95	•
212-21209	TC50H120CM5F	50	5	63	120	•

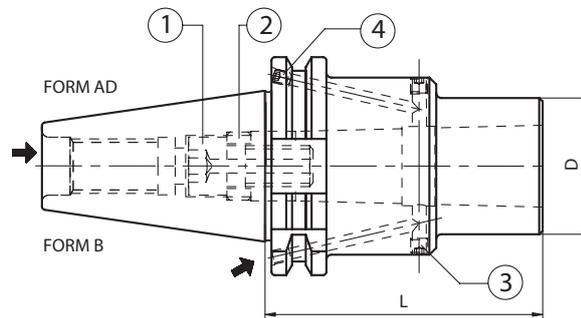
Ersatzteile • Spare parts • Pièces détachées • Componenti • Запасные части • 零件

TC/MORSE	Screw (TCA)	On enquiry	Ring
			
40/1	811-101029	-	811-302030
40/2	811-111007	811-111038	811-302031
40/3	811-111008	811-401098	811-302032
40/4	811-111005	811-401083	811-302036
50/1	811-101029	-	811-302030
50/2	811-101054	811-401084	811-302032
50/3	811-101065	811-401085	811-302032
50/4	811-401037	811-401086	811-302036
50/5	811-101092	811-401087	811-302034

ZWISCHENHÜLSEN FÜR MORSEKEGEL MIT ANZUGSGEWINDE  
MORSE TAPER ADAPTER WITH THREAD  
ОПРАВКИ ДЛЯ КОНУСА МОРЗЕ С РЕЗЬБОЙ

DOUILLES POUR CONE MORSE AVEC TARAUDAGE  
MANDRINI PORTAFRESE ATTACCO CONO MORSE  
螺纹莫氏锥度接头

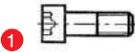
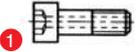
DIN 228-2 FORM C



Code N.	Description	ISO	MORSE	D	L	G6,3 8000 RPM
212-31321	TC40H50CM2F AD+B	40	2	32	50	•
212-31322	TC40H70CM3F AD+B	40	3	40	70	•
212-31323	TC40H95CM4F AD+B	40	4	48	95	•
212-31325	TC50H65CM3F AD+B	50	3	40	65	•
212-31326	TC50H95CM4F AD+B	50	4	48	95	•

Ersatzteile • Spare parts • Pièces détachées • Componenti • Запасные части • 零件

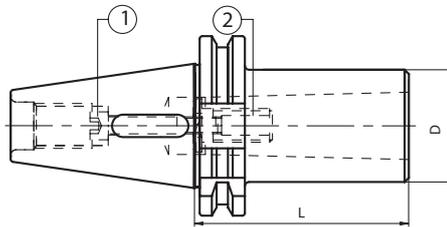
Tape/Morse	Screw	Quantity	Screw	Quantity
				
40/2	811-102002 M4X5	2	811-102002 M4X5	2
40/3,4	-	-	811-102002 M4X5	2
50/2,3	811-102001 M4X4	2	811-102010 M5X6	2
50/4,5	-	-	811-102010 M5X6	2

TC/MORSE	Screw (TCA)	On enquiry	Ring
			
40/2	811-111007	811-111038	811-302031
40/3	811-111008	811-401098	811-302032
40/4	811-111005	811-401083	811-302036
50/2	811-101054	811-401084	811-302032
50/3	811-101065	811-401085	811-302032
50/4	811-401037	811-401086	811-302036

ZWISCHENHÜLSEN FÜR MORSEKEGEL  
MIT AUSTREIBLAPPEN ODER ANZUGSGEWINDE  
MORSE TAPER ADAPTORS FOR DRILLS AND MILLS  
ОПРАВКИ ДЛЯ КОНУСОВ МОРЗЕ С ЛАПКОЙ И С РЕЗЬБОЙ

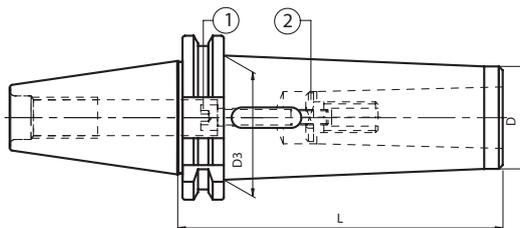
DOUILLES POUR CONE MORSE A TENON  
ET AVEC TARAUDAGE  
MANDRINI PORTAPUNTE-PORTAFRESE ATTACCO CONO MORSE  
莫氏锥度钻铣接头

DIN 228-2 FORM C/D



**Kombi Version**

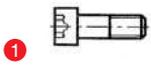
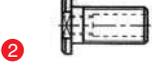
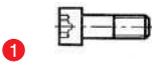
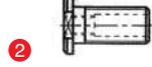
	Code N.	Description	ISO	MORSE	D	L	G6,3 8000 RPM
STANDARD	212-61201	TC40H50CM1P/F	40	1	25	50	•
	212-61202	TC40H60CM2P/F	40	2	32	60	•
	212-61203	TC40H75CM3P/F	40	3	40	75	•
	212-61205	TC50H45CM1P/F	50	1	25	45	•
	212-61206	TC50H60CM2P/F	50	2	32	60	•
	212-61207	TC50H65CM3P/F	50	3	40	65	•
	212-61208	TC50H95CM4P/F	50	4	48	95	•
	212-61209	TC50H120CM5P/F	50	5	63	120	•



**Kombi Version**

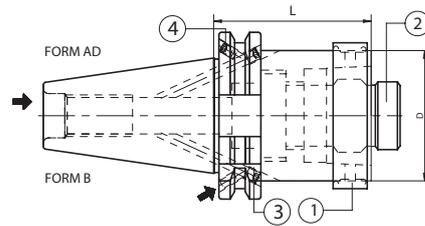
	Code N.	Description	ISO	MORSE	D	D3	L	G6,3 8000 RPM
EXTENDED	212-61210	TC40H115CM1P/F	40	1	18	25	115	•
	212-61211	TC40H125CM2P/F	40	2	25	32	125	•
	212-61212	TC40H140CM3P/F	40	3	33	40	140	•
	212-61214	TC50H120CM1P/F	50	1	18	25	120	•
	212-61215	TC50H140CM2P/F	50	2	25	32	140	•
	212-61216	TC50H150CM3P/F	50	3	33	40	150	•
	212-61217	TC50H180CM4P/F	50	4	40	48	180	•
	212-61218	TC50H220CM5P/F	50	5	55	63	220	•

Ersatzteile • Spare parts • Pièces détachées • Componenti • Запасные части • 零件

Code N.	Screw	Ring	Code N.	Screw	Ring
					
212-61201	811-101033	-	212-61210	811-101037	-
212-61202	811-401018	-	212-61211	811-401015	-
212-61203	811-101034	811-302006	212-61212	811-101081	811-302006
212-61205	811-101033	-	212-61214	811-101077	-
212-61206	811-101057	-	212-61215	811-101078	-
212-61207	811-101070	-	212-61216	811-101079	-
212-61208	811-401016	-	212-61217	811-401030	-
212-61209	811-101071	811-302008	212-61218	811-101080	811-302008

ZWISCHENHÜLSEN SK X HSK A+C - MANUELLES SPANNSYSTEM  
 TAPER ADAPTER SA X HSK A+C - MANUAL CLAMPING  
 ПЕРЕХОДНЫЕ ОПРАВКИ SK - HSK A+C - РУЧНАЯ УСТАНОВКА

DOUILLES INTERMEDIAIRES SA X HSK A+C - SERRAGE MANUEL  
 MANDRINI RIDUZIONE DA TC A HSK A+C - CHIUSURA MANUALE  
 SA X HSK A+C 锥度接头 - 手动夹紧



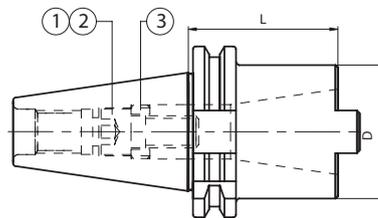
Code N.	Description	ISO	HSK	D	L	<sup>1</sup> Ring (complete)	<sup>2</sup> Locking unit (complete)
212-91301	TC40H60HSK50 AD+B	40	50	50	60	H50A-AN	H50A-UBL
212-91302	TC40H80HSK63 AD+B	40	63	63	80	H63A-AN	H63A-UBL
212-91304	TC50H60HSK63 AD+B	50	63	63	60	H63A-AN	H63A-UBL

Ersatzteile • Spare parts • Pièces détachées • Componenti • Запасные части • 零件

Tape	Screw	Quantity	Screw	Quantity
				
ISO 40	811-102002 M4X5	2	811-102002 M4X5	2
ISO 50	811-102001 M4X4	2	811-102010 M5X6	2

ZWISCHENHÜLSEN SK X SK  
 ISO TAPER ADAPTORS  
 ПЕРЕХОДНЫЕ ОПРАВКИ SK - SK

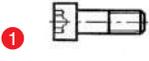
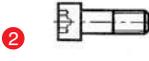
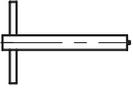
DOUILLES INTERMEDIAIRES TC X SA  
 MANDRINI RIDUZIONE E PROLUNGHE DA DIN69871 A DIN2080/DIN69871/MAS403BT  
 ISO 锥度接头



DIN 69871 AD

Code N.	Description	ISO	ISO	D	L	G6,3 8000 RPM
212-11213	TC40H100ISO40/TC40	40	40	68	100	•
212-11201	TC50H70ISO40/TC40	50	40	68	70	•
212-11214	TC50H120ISO50/TC50	50	50	100	120	•

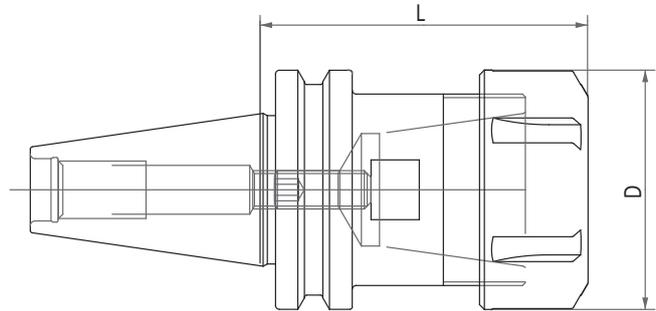
Ersatzteile • Spare parts • Pièces détachées • Componenti

OUTSIDE	INSIDE	Screw (ISO)	Screw (TC)	Ring	Wrench
					
40	30	811-401085	811-401146	811-302032	816-20206002
40	40	811-401147	811-401150	811-302036	816-20207002
50	40	811-401147	811-401150	811-302036	816-20207002
50	50	811-401151	811-401152	811-302047	816-20209002

Verschlusschraube für DIN69871/MAS BT/DIN2080 wird mitgeliefert und ist durchbohrt  
 Supplied with a bored screw DIN69871/MAS BT/DIN2080  
 Livré avec une vis de serrage DIN69871/MAS BT/DIN2080 percée  
 In dotazione vite per chiusura DIN69871/MAS BT/DIN2080 forata  
 Поставляется с винтом с отверстием для DIN69871/MAS BT/DIN2080  
 提供 DIN69871/MAS BT/DIN2080 无铆螺钉一个

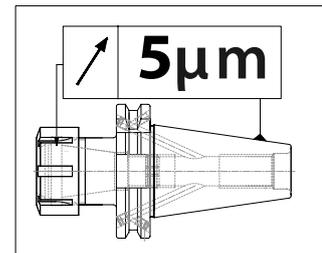
SPANNZANGENFUTTER ER TYP  
ER COLLET CHUCK  
ЦАНГОВЫЙ ПАТРОН ДЛЯ ЦАНГ ER  
MANDRINS A PINCES TYPE ER  
MANDRINI PORTAPINZA TIPO ER  
ER筒夹头

DIN 6499



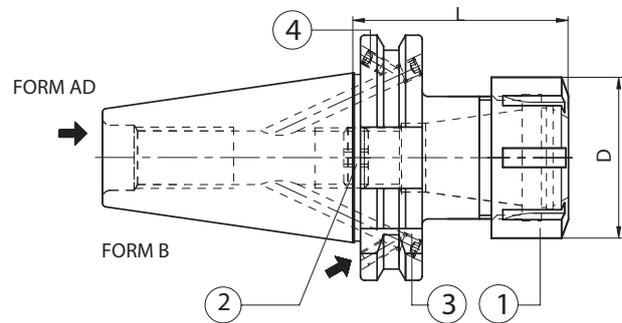
Code N.	Description	TEK	ER	D	L	G2,5 30000
264-31237	TEK30H59ER16M	30	16M	22	59	•
264-31240	TEK30H65ER25	30	25	42	65	•
264-31238	TEK30H50ER32	30	32	50	50	•
264-31239	TEK30H68ER32	30	32	50	68	•

Zubehör  
Accessories  
Accessoires  
Accessori  
Принадлежности  
零件



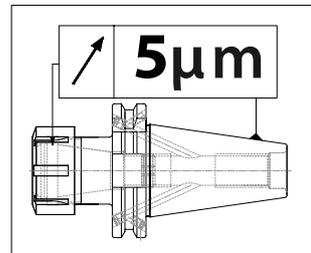
SPANNZANGENFUTTER ER TYP    MANDRINS A PINCES TYPE ER  
 ER COLLET CHUCK            MANDRINI PORTAPINZA TIPO ER  
 ЦАНГОВЫЕ ПАТРОНЫ ER      ER 弹簧夹头

DIN 6499



Code N.	Description	ISO	ER	D	L	G2,5 30000 RPM
214-91301	TC40H70ER16 AD+B	40	16	32	70	•
214-91324	TC40H70ER20 AD+B	40	20	35	70	•
214-91302	TC40H70ER25 AD+B	40	25	42	70	•
214-91303	TC40H70ER32 AD+B	40	32	50	70	•
214-91304	TC40H70ER40 AD+B	40	40	63	70	•
214-91306	TC50H70ER32 AD+B	50	32	50	70	•
214-91307	TC50H80ER40 AD+B	50	40	63	80	•

Zubehör  
 Accessories  
 Accessoires  
 Accessori  
 Принадлежности  
 零件



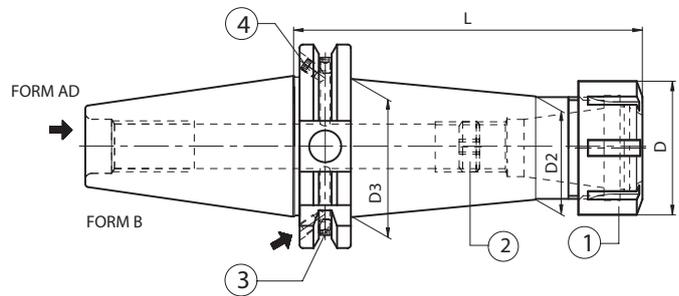
**High balanced**

Ersatzteile • Spare parts • Pièces détachées • Componenti • Запасные части • 零件

Tap	Screw	Quantity	Screw	Quantity	ER	Nut	Stop screw
ISO 40	811-102002 M4X5	2	811-102002 M4X5	2	16	812-203069	811-303119
ISO 50	811-102001 M4X4	2	811-102010 M5X6	2	25	812-203070	811-303121
					32	812-203071	811-303118
					40	812-203072	811-303122

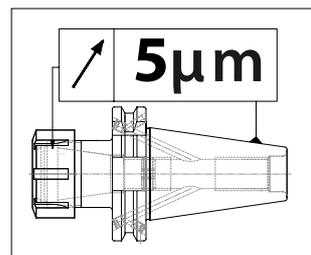
SPANNZANGENFUTTER ER TYP-LANG ER COLLET CHUCK-LONG ЦАНГОВЫЕ ПАТРОНЫ ER. УДЛИНЕННОЕ ИСПОЛНЕНИЕ MANDRINS A PINCES TYPE ER-SERIE LONGUE MANDRINI PORTAPINZA TIPO ER-SERIE LUNGA ER 弹簧夹头-加长

DIN 6499



	Code N.	Description	ISO	ER	D	L	D2	D3	G2,5 30000 RPM
H 100	214-91308	TC40H100ER16 AD+B	40	16	32	100	22	32	•
	214-91325	TC40H100ER20 AD+B	40	20	35	100	25	35	•
	214-91309	TC40H100ER25 AD+B	40	25	42	100	32	42	•
	214-91310	TC40H100ER32 AD+B	40	32	50	100	40	50	•
	214-91311	TC40H100ER40 AD+B	40	40	63	100	50	50	•
	214-91312	TC50H100ER16 AD+B	50	16	32	100	22	32	•
	214-91313	TC50H100ER25 AD+B	50	25	42	100	32	42	•
	214-91314	TC50H100ER32 AD+B	50	32	50	100	40	50	•
	214-91315	TC50H100ER40 AD+B	50	40	63	100	50	63	•
H 160	214-91316	TC40H160ER16 AD+B	40	16	32	160	22	32	•
	214-91317	TC40H160ER25 AD+B	40	25	42	160	32	42	•
	214-91318	TC40H160ER32 AD+B	40	32	50	160	40	50	•
	214-91319	TC40H160ER40 AD+B	40	40	63	160	50	50	•

Zubehör  
Accessories  
Accessoires  
Accessori  
Принадлежности  
零件



**High balanced**

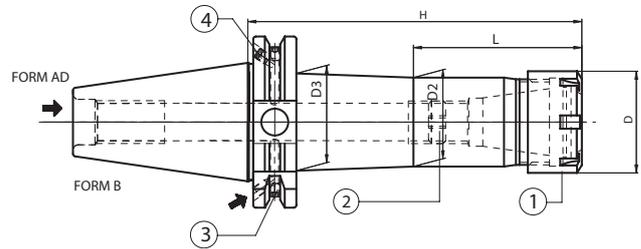
Ersatzteile • Spare parts • Pièces détachées • Componenti • Запасные части • 零件

Tape	Screw	Quantity	Screw	Quantity	ER	Nut	Stop screw
ISO 40	811-102002 M4X5	2	811-102002 M4X5	2	16	812-203069	811-303119
ISO 50	811-102001 M4X4	2	811-102010 M5X6	2	25	812-203070	811-303121
					32	812-203071	811-303118
					40	812-203072	811-303122

SPANNZANGENFUTTER ER MINI  
ER MINI COLLET CHUCK  
ЦАНГОВЫЕ МИНИ-ПАТРОНЫ ER

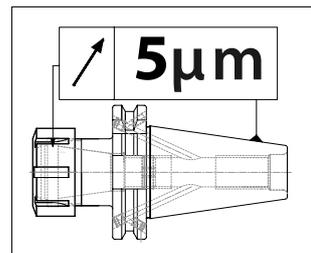
MANDRINS A PINCES TYPE ER MINI  
MANDRINI PORTAPINZA TIPO ER MINI EXTRA SOTTILI  
ER 迷你弹簧夹头

DIN 6499



Code N.	Description	ISO	ER	D	H	L	D2	D3	G6,3 15000 RPM
214-91333	TC40H70ER11M AD+B	40	11M	16	70	22	14	20	•
214-91334	TC40H100ER11M AD+B	40	11M	16	100	40	14	21	•
214-91335	TC40H160ER11M AD+B	40	11M	16	160	50	14	29	•
214-91336	TC40H70ER16M AD+B	40	16M	22	70	27	20	26	•
214-91337	TC40H100ER16M AD+B	40	16M	22	100	47	20	27	•
214-91338	TC40H160ER16M AD+B	40	16M	22	160	97	20	27	•
214-91348	TC40H70ER20M AD+B	40	20M	28	70	-	26	-	•
214-91349	TC40H100ER20M AD+B	40	20M	28	100	48	26	31	•
214-91350	TC40H160ER20M AD+B	40	20M	28	160	98	26	33	•
214-91339	TC40H70ER25M AD+B	40	25M	35	70	-	33	-	•
214-91340	TC40H100ER25M AD+B	40	25M	35	100	-	33	-	•
214-91341	TC40H160ER25M AD+B	40	25M	35	160	103	33	36	•
214-91343	TC50H100ER16M AD+B	50	16M	22	100	47	22	28	•
214-91344	TC50H160ER16M AD+B	50	16M	22	160	97	22	30	•
214-91352	TC50H100ER20M AD+B	50	20M	28	100	48	28	33	•
214-91353	TC50H160ER20M AD+B	50	20M	28	160	98	28	35	•
214-91346	TC50H100ER25M AD+B	50	25M	35	100	-	35	-	•
214-91347	TC50H160ER25M AD+B	50	25M	35	160	103	35	42	•

Zubehör  
Accessories  
Accessoires  
Accessori  
Принадлежности  
零件



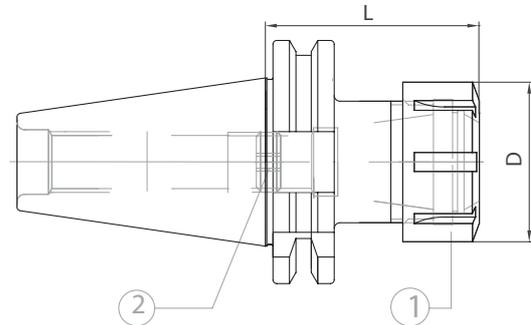
## Slim Line

Ersatzteile • Spare parts • Pièces détachées • Componenti • Запасные части • 零件

Type	Screw	Quantity	Screw	Quantity	ER	Nut	Stop screw
	 3		 4			 1	 2
ISO 40	811-102002 M4X5	2	811-102002 M4X5	2	11M	812-203012	811-303081
ISO 50	811-102001 M4X4	2	811-102010 M5X6	2	16M	812-203013	811-303119
					20M	812-203014	811-303120
					25M	812-203015	811-303121

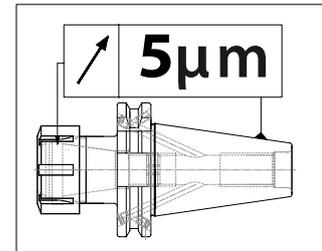
SPANNZANGENFUTTER ER TYP MANDRINS A PINCES TYPE ER  
ER COLLET CHUCK MANDRINI PORTAPINZA TIPO ER  
ЦАНГОВЫЕ ПАТРОНЫ ER ER 弹簧夹头

DIN 6499



Code N.	Description	ISO	ER	D	L	G6,3 15000 RPM
214-31211	TC30H55ER16	30	16	32	55	•
264-31236	TC30H55ER20	30	20	35	55	•
214-31212	TC30H55ER25	30	25	42	55	•
214-31228	TC30H60ER32	30	32	50	60	•
214-31241	TC40H70ER16	40	16	32	70	•
214-31238	TC40H70ER20	40	20	35	70	•
214-31201	TC40H70ER25	40	25	42	70	•
214-31202	TC40H70ER32	40	32	50	70	•
214-31215	TC40H70ER40	40	40	63	70	•
264-31233	TC50H70ER16	50	16	32	70	•
264-31234	TC50H70ER20	50	20	35	70	•
214-31250	TC50H70ER25	50	25	42	70	•
214-31203	TC50H70ER32	50	32	50	70	•
214-31204	TC50H80ER40	50	40	63	80	•

Zubehör  
Accessories  
Accessoires  
Accessori  
Принадлежности  
零件



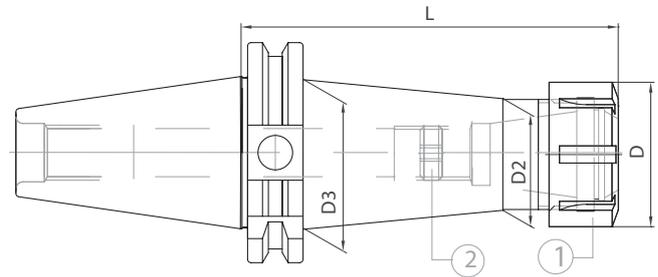
Ersatzteile • Spare parts • Pièces détachées • Componenti • Запасные части • 零件

ER	Nut	Stop screw
		
16	812-203005	811-303119
20	812-203006	811-303120
25	812-203001	811-303121
32	812-203002	811-303118
40	812-203003	811-303122

SPANNZANGENFUTTER ER TYP-LANG  
ER COLLET CHUCK-LONG  
ЦАНГОВЫЕ ПАТРОНЫ ER. УДЛИНЕННОЕ ИСПОЛНЕНИЕ

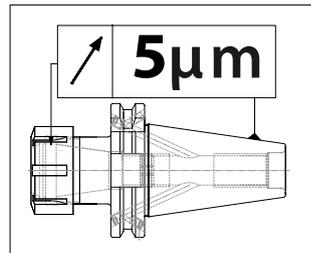
MANDRINI A PINCES TYPE ER-SERIE LONGUE  
MANDRINI PORTAPINZA TIPO ER- SERIE LUNGA  
ER 弹簧夹头-加长

DIN 6499



Code N.	Description	ISO	ER	D	L	D2	D3	G6,3 15000 RPM
214-31242	TC40H100ER16	40	16	32	100	22	31	•
214-31257	TC40H100ER20	40	20	35	100	25	34	•
214-31232	TC40H100ER25	40	25	42	100	32	41	•
214-31230	TC40H100ER32	40	32	50	100	40	44	•
214-31286	TC40H100ER40	40	40	63	100	50	50	•

Zubehör  
Accessories  
Accessoires  
Accessori  
Принадлежности  
零件



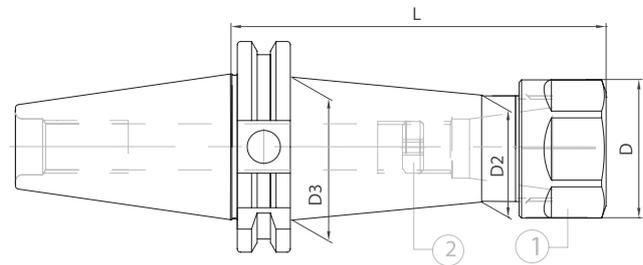
Ersatzteile • Spare parts • Pièces détachées • Componenti • Запасные части • 零件

ER	Nut	Stop screw
		
	1	2
16	812-203005	811-303119
20	812-203006	811-303120
25	812-203001	811-303121
32	812-203002	811-303118
40	812-203003	811-303122

SPANNZANGENFUTTER MIT ER SECHSKANTMUTTER TYP  
COLLET CHUCKS WITH ER NUT HEXAGONAL TYPE  
ЦАНГОВЫЕ ПАТРОНЫ ER С ШЕСТИГРАННОЙ ГАЙКОЙ

MANDRINS A PINCES AVEC ÉCROU ER TYPE HEXAGONAL  
MANDRINI PORTAPINZA CON GHIERA ER TIPO ESAGONALE  
带多边形压帽的ER弹簧夹头

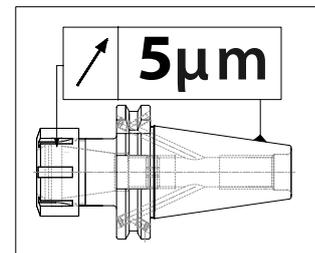
DIN 6499



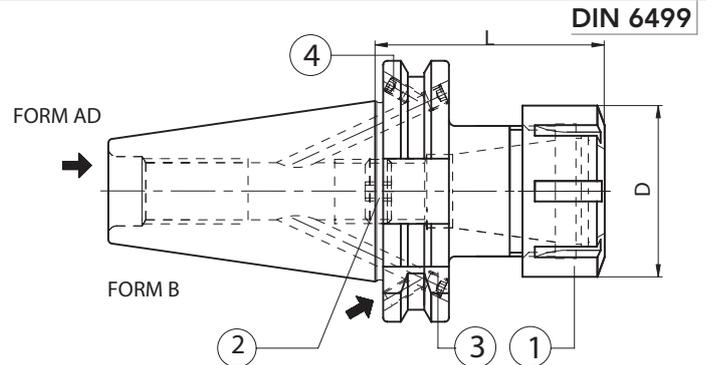
Code N.	Description	ISO	ER	D	L	D2	D3	G6,3 15000 RPM
214-31241EXA	TC40H70EXA16 AD	40	16	28	70	22	-	•
214-31242EXA	TC40H100EXA16 AD	40	16	28	100	22	31	•
214-31359EXA	TC40H160EXA16 AD+B	40	16	28	160	22	31	•

Ersatzteile • Spare parts • Pièces détachées • Componenti • Запасные части • 零件

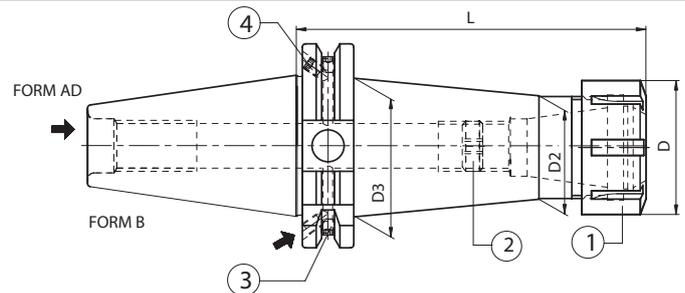
ER	Nut	Stop screw
16	 812-203009	 811-303119



SPANNZANGENFUTTER ER TYP    MANDRINS A PINCES TYPE ER  
 ER COLLET CHUCK                MANDRINI PORTAPINZA TIPO ER  
 ЦАНГОВЫЕ ПАТРОНЫ ER        ER 弹簧夹头



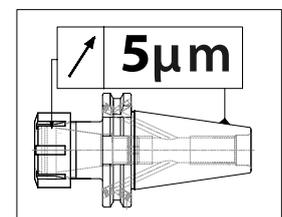
	Code N.	Description	ISO	ER	D	L	G6,3 15000 RPM
STANDARD	214-31362	TC40H70ER16 AD+B	40	16	32	70	•
	214-31383	TC40H70ER20 AD+B	40	20	35	70	•
	214-31329	TC40H70ER25 AD+B	40	25	42	70	•
	214-31331	TC40H70ER32 AD+B	40	32	50	70	•
	214-31333	TC40H70ER40 AD+B	40	40	63	70	•
	214-31381	TC50H70ER16 AD+B	50	16	32	70	•
	214-31382	TC50H70ER20 AD+B	50	20	35	70	•
	214-31341	TC50H70ER25 AD+B	50	25	42	70	•
	214-31335	TC50H70ER32 AD+B	50	32	50	70	•
	214-31338	TC50H80ER40 AD+B	50	40	63	80	•



	Code N.	Description	ISO	ER	D	L	D2	D3	G6,3 15000 RPM
H 100	214-31363	TC40H100ER16 AD+B	40	16	32	100	22	32	•
	214-31384	TC40H100ER20 AD+B	40	20	35	100	25	35	•
	214-31347	TC40H100ER25 AD+B	40	25	42	100	32	42	•
	214-31348	TC40H100ER32 AD+B	40	32	50	100	40	50	•
	214-31364	TC40H100ER40 AD+B	40	40	63	100	50	50	•
	214-31365	TC50H100ER16 AD+B	50	16	32	100	22	32	•
	214-31380	TC50H100ER20 AD+B	50	20	35	100	25	35	•
	214-31342	TC50H100ER25 AD+B	50	25	42	100	32	42	•
	214-31336	TC50H100ER32 AD+B	50	32	50	100	40	50	•
	214-31339	TC50H100ER40 AD+B	50	40	63	100	50	63	•
H 130	214-31385	TC40H130ER16 AD+B	40	16	32	130	22	32	•
	214-31386	TC40H130ER20 AD+B	40	20	35	130	25	35	•
	214-31387	TC40H130ER25 AD+B	40	25	42	130	32	42	•
	214-31389	TC40H130ER32 AD+B	40	32	50	130	40	50	•
	214-31390	TC40H130ER40 AD+B	40	40	63	130	50	50	•

\* Ausführung Form AD - \* Execution form AD - \* Forme AD  
 \* Forma AD - \* Исполнение AD - \* 执行形式 AD

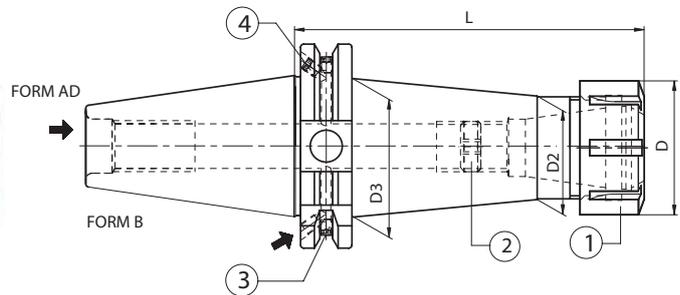
Zubehör  
 Accessories  
 Accessoires  
 Accessori  
 Принадлежности  
 零件



SPANNZANGENFUTTER ER TYP-LÄNGE AUSFÜHRUNG  
ER COLLET CHUCK-LONG  
ЦАНГОВЫЕ ПАТРОНЫ ER. УДЛИНЕННОЕ ИСПОЛНЕНИЕ

MANDRINS A PINCES TYPE ER-SERIE LONGUE  
MANDRINI PORTAPINZA TIPO ER-SERIE LUNGA  
ER 弹簧夹头-加长

DIN 6499

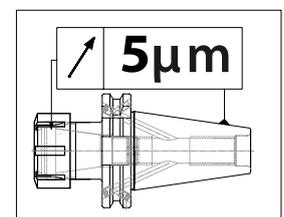


	Code N.	Description	ISO	ER	D	L	D2	D3	G6,3 8000 RPM
H 160	214-31359	TC40H160ER16 AD+B	40	16	32	160	22	32	•
	214-31345	TC40H160ER25 AD+B	40	25	42	160	32	42	•
	214-31346	TC40H160ER32 AD+B	40	32	50	160	40	50	•
	214-31366	TC40H160ER40 AD+B	40	40	63	160	50	50	•
	214-31367	TC50H160ER16 AD+B	50	16	32	160	22	32	•
	214-31368	TC50H160ER25 AD+B	50	25	42	160	32	42	•
	214-31337	TC50H160ER32 AD+B	50	32	50	160	40	50	•
	214-31340	TC50H160ER40 AD+B	50	40	63	160	50	63	•
H 200	214-31369	TC40H200ER16 AD+B	40	16	32	200	22	32	•
	214-31370	TC40H200ER25 AD+B	40	25	42	200	32	42	•
	214-31371	TC40H200ER32 AD+B	40	32	50	200	40	50	•
	214-31372	TC40H200ER40 AD+B	40	40	63	200	50	50	•
	214-31373	TC50H200ER16 AD+B	50	16	32	200	22	32	•
	214-31374	TC50H200ER25 AD+B	50	25	42	200	32	42	•
	214-31375	TC50H200ER32 AD+B	50	32	50	200	40	50	•
	214-31376	TC50H200ER40 AD+B	50	40	63	200	50	63	•

Ersatzteile • Spare parts • Pièces détachées • Componenti • Запасные части • 零件

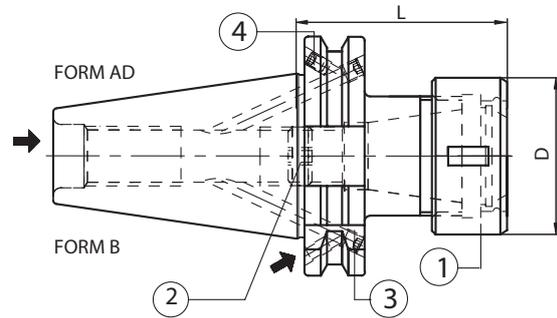
Type	Screw	Quantity	Screw	Quantity	ER	Nut	Stop screw
							
ISO 40	811-102002 M4X5	2	811-102002 M4X5	2	16	812-203005	811-303119
ISO 50	811-102001 M4X4	2	811-102010 M5X6	2	25	812-203001	811-303121
					32	812-203002	811-303118
					40	812-203003	811-303122

Zubehör  
Accessories  
Accessoires  
Accessori  
Принадлежности  
零件

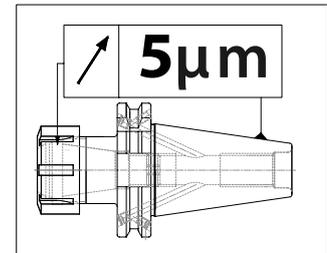


SPANNZANGENFUTTER EOC TYP ER COLLET CHUCK  
 ЦАНГОВЫЕ ПАТРОНЫ EOC ER 弹簧夹头

DIN 6388



Code N.	Description	ISO	EOC	D	L	G6,3 12000 RPM
214-11321	TC40H70EOC25 AD+B	40	25	60	70	•
214-11323	TC50H80EOC32 AD+B	50	32	72	80	•



Ersatzteile • Spare parts • Pièces détachées • Componenti • Запасные части • 零件

Tape	Screw	Quantity	Screw	Quantity
				
ISO 40	811-102002 M4X5	2	811-102002 M4X5	2
ISO 50	811-102001 M4X4	2	811-102010 M5X6	2

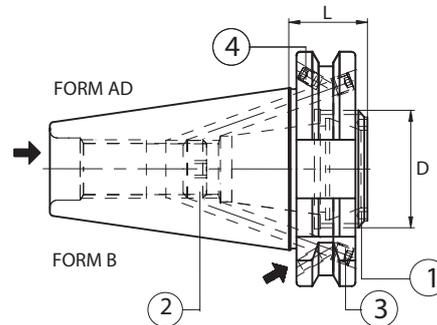
EOC	Nut	Stop screw	Wrench
			
16	GOC16	811-303121	816-203033
25	GOC25	811-303123	816-203034
32	GOC32	811-303123	816-203036

Zubehör  
 Accessoires  
 Accessoires  
 Accessori  
 Принадлежности  
 零件



SPANNZANGENFUTTER ER TYP-LÄNGE EXTRAKURZ  
ER COLLET CHUCK WITH INSIDE NUT  
ЦАНГОВЫЕ ПАТРОНЫ ER С ВНУТРЕННЕЙ ГАЙКОЙ

MANDRINS COURTS A PINCES TYPE ER  
MANDRINI PORTAPINZA TIPO ER EXTRACORTI  
ER 弹簧夹头带内部螺母



Code N.	Description	ISO	ER	D	L	G6,3 15000 RPM
214-31377	TC40H21ER25A AD+B	40	25	32	21	•
*264-31215	TC40H21ER32A AD	40	32	40	21	•
214-31378	TC50H21ER32A AD+B	50	32	40	21	•

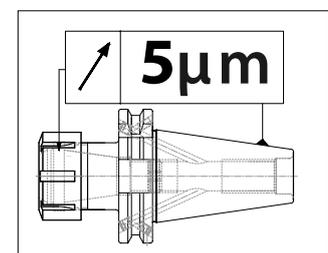
Ersatzteile • Spare parts • Pièces détachées • Componenti • Запасные части • 零件

Tape	Screw	Quantity	Screw	Quantity
ISO 40	811-102002 M4X5	2	811-102002 M4X5	2
ISO 50	811-102063 M5X4	2	811-102010 M5X6	2

ER	Nut	Stop screw	Wrench
25A	812-203057	811-303121	CHER25EX
32A	812-203032	811-303118	CHER32EX

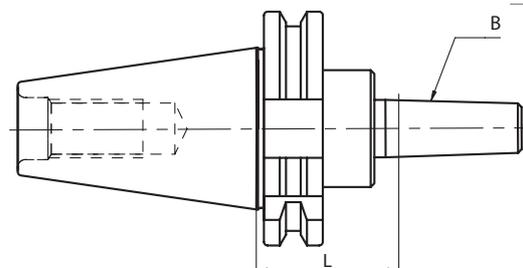
- \* Ausführung Form AD
- \* Execution form AD
- \* Forme AD
- \* Forma AD
- \* Исполнение AD
- \* 执行形式 AD



DIN 69871 A

BOHRFUTTERAUFNAHMEN  
ARBORS FOR DRILL CHUCKS  
ОПРАВКИ ДЛЯ СВЕРЛИЛЬНЫХ ПАТРОНОВ

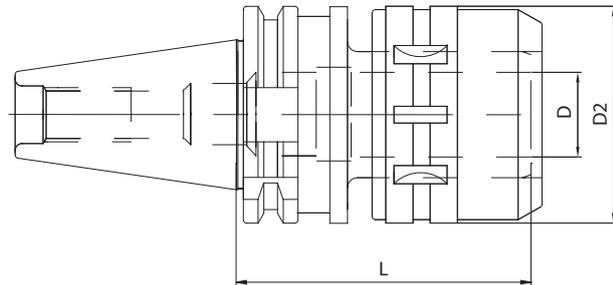
ARBRES POUR MANDRINS DE PERCAGE  
ATTACCO PER MANDRINI PORTAPUNTE  
钻夹头刀杆



DIN 238

Code N.	Description	ISO	B	L	G6,3 8000 RPM
216-31201	TC40H40B16	40	16	40	•
216-31202	TC40H40B18	40	18	40	•
216-31203	TC50H40B16	50	16	40	•
216-31204	TC50H40B18	50	18	40	•

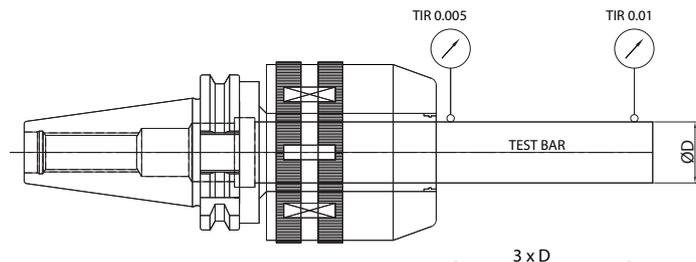
KRAFTSPANNFUTTER    MANDRINS A FORT SERRAGE  
 MILLING CHUCK        MANDRINI A FORTE SERRAGGIO  
 УСИЛЕННЫЕ ОПРАВКИ    铣夹头



Code N.	Description	ISO	D	D2	L	G6,3 12000 RPM
214-01301	TC40H105C20	40	20	54	105	-
214-01302	TC40H105C32	40	32	72	105	-
214-01304	TC50H105C20	50	20	54	105	-
214-01305	TC50H105C32	50	32	72	105	-
214-01306	TC50H135C32	50	32	72	135	-

INKLUSIVE SPANNSCHLÜSSEL • SUPPLIED WITH WRENCH • ПОСТАВЛЯЕТСЯ С КЛЮЧОМ  
 CLÉ INCLUSE • FORNITI CON CHIAVE INCLUSA • 供货时提供扳手

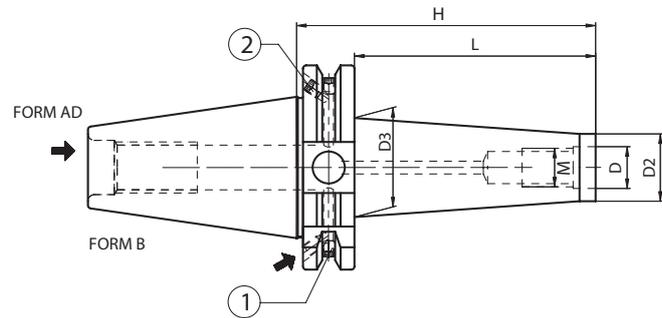
Zubehör  
 Accessories  
 Accessoires  
 Accessori  
 Принадлежности  
 零件



Milling chuck (diameter)	Specification (DIN)	Tolerance (Taper shank)	Run-out (3xD)	Clamping torque
C20	AT3	TC40 (0~+0,003)	0~0,01	980M.m (100 Kgf.m)
C32		TC50 (0~+0,004)		3430M.m (350 Kgf.m)

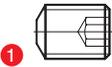
SPANFUTTER FÜR EINSCHRAUBFRÄSER  
MILLING CUTTER ARBORS FOR SCREW-ON TYPE MILLING CUTTERS  
ОПРАВКИ ДЛЯ ФРЕЗЕРНЫХ ГОЛОВОК

MANDRINS POUR FRAISER A VISSER  
MANDRINI PER FRESE CON ATTACCO FILETTATO  
螺纹连接型铣刀的铣刀杆

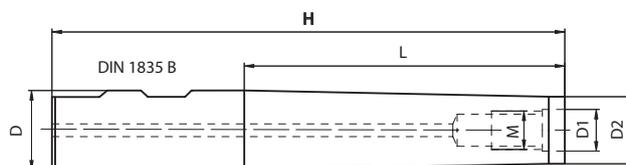


Code N.	Description	ISO	M	D	D2	D3	H	L	G6,3 <sup>12000</sup> RPM
217-81320	TC40H55M8 AD+B	40	M8	8,5	13	15	55	36	•
217-81301	TC40H69M8AD+B	40	M8	8,5	13	23	69	50	•
217-81302	TC40H94M8AD+B	40	M8	8,5	13	23	94	75	•
217-81321	TC40H55M10 AD+B	40	M10	10,5	18	20	55	36	•
217-81304	TC40H69M10AD+B	40	M10	10,5	18	23	69	50	•
217-81305	TC40H94M10AD+B	40	M10	10,5	18	28	94	75	•
217-81323	TC40H55M12 AD+B	40	M12	12,5	21	24	55	36	•
217-81307	TC40H69M12AD+B	40	M12	12,5	21	24	69	50	•
217-81308	TC40H94M12AD+B	40	M12	12,5	21	31	94	75	•
217-81309	TC40H119M12AD+B	40	M12	12,5	21	33	119	100	•
217-81326	TC40H55M16 AD+B	40	M16	17	29	32	55	36	•
217-81310	TC40H69M16AD+B	40	M16	17	29	34	69	50	•
217-81311	TC40H94M16AD+B	40	M16	17	29	34	94	75	•
217-81312	TC40H119M16AD+B	40	M16	17	29	36	119	100	•
217-81313	TC40H145M16AD+B	40	M16	17	29	40	145	126	•
217-81327	TC40H175M16 AD+B	40	M16	17	29	39	175	156	•
217-81314	TC50H69M12AD+B	50	M12	12,5	21	24	69	50	•
217-81315	TC50H119M12AD+B	50	M12	12,5	21	33	119	100	•
217-81317	TC50H69M16AD+B	50	M16	17	29	34	69	50	•
217-81318	TC50H119M16AD+B	50	M16	17	29	36	119	100	•
217-81319	TC50H169M16AD+B	50	M16	17	29	42,5	169	150	•

Ersatzteile • Spare parts • Pièces détachées • Componenti • Запасные части • 零件

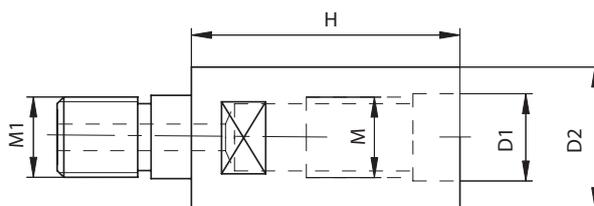
Tape	Screw	Quantity	Screw	Quantity
				
ISO 40	811-102002 M4X5	2	811-102002 M4X5	2
ISO 50	811-102001 M4X4	2	811-102010 M5X6	2

VERLÄNGERUNG FÜR EINSCHRAUBFRÄSER RALLONGES POUR FRAISES À VISSER  
 EXTENSION FOR SCREW IN TYPE MILLS PROLUNGHE PER FRESE CON ATTACCO FILETTATO  
 КОРПУСА ДЛЯ ФРЕЗЕРНЫХ ГОЛОВOK 铣刀内部螺丝加长



Code N.	Description	D	M	D1	D2	H	L
217-85201	D16H115M8	16	M8	8.5	12.8	115	60
217-85202	D16H160M8	16	M8	8.5	12.8	160	100
217-85203	D20H120M10	20	M10	10.5	17.8	120	60
217-85204	D20H160M10	20	M10	10.5	17.8	160	100
217-85205	D25H160M12	25	M12	12.5	20.8	160	100
217-85206	D32H160M16	32	M16	17	28.8	160	100

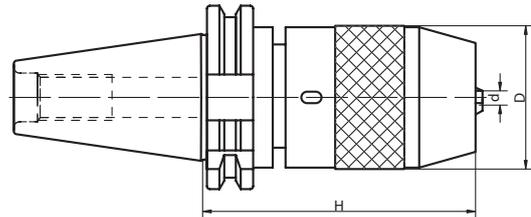
VERLÄNGERUNG FÜR EINSCHRAUBFRÄSER RALLONGES POUR FRAISES FILETÉE  
 EXTENSION FOR SCREW IN END MILLS PROLUNGHE PER FRESE FILETTATE  
 УДЛИНИТЕЛИ ДЛЯ ФРЕЗЕРНЫХ ГОЛОВOK 铣刀内部螺丝加长



Code N.	Description	M	M1	D1	D2	H
217-85709	M8H30M8	M8	M8	8.5	12.8	30
217-85710	M10H35M10	M10	M10	10.5	17.8	35
217-85711	M12H40M12	M12	M12	12.5	20.8	40
217-85712	M16H40M16	M16	M16	17	28.8	40

NC-BOHRFUTTER UNIVERSAL DRILL CHUCKS  
УНИВЕРСАЛЬНЫЕ СВЕРЛИЛЬНЫЕ ПАТРОНЫ

MANDRINS UNIVERSELS DE PERCAGE  
MANDRINI PORTAPUNTE INTEGRALI  
万能钻夹头



Code N.	Description	ISO	H	D	Clamping capacity	Wrench
252-11211	TC40H100R1-13	40	100	50	1-13	816-111024
252-11212	TC40H115R3-16	40	115	57	3-16	816-111025
252-11213	TC50H100R1-13	50	100	50	1-13	816-111024
252-11214	TC50H105R3-16	50	105	57	3-16	816-111025

RUNDLAUFGENAUIGKEIT 0.05 MM

Zur Erhöhung der Spannkraft werden diese Futter mit Spannschlüssel geliefert.  
BEI LINKS LAUFENDEN BEARBEITUNGEN SIND DIESE  
FUTTER NICHT ZU BENUTZEN.

RUNOUT ACCURACY 0.05 MM T.I.R.

Supplied with spanner wrench to allow the application  
of supplementary gripping torque.  
DO NOT USE IN REVOLUTION IN COUNTER-CLOCKWISE DIRECTION.

БИЕНИЕ 0,05 MM

Поставляется с ключом для более сильного зажима.  
НЕ ВРАЩАТЬ ПРОТИВ ЧАСОВОЙ СРЕЛКИ!

PRECISION DE ROTATION 0.05 MM

Les mandrins sont fournis avec clé de blocage  
pour augmenter la force de serrage.  
NE PAS UTILISER DANS USINAGE AVEC ROTATION A' GAUCHE

PRECISIONE DI ROTAZIONE 0.05 MM

Per incrementare la forza di serraggio i mandrini sono forniti  
con chiave di bloccaggio.  
NON DEVONO ESSERE USATI PER LAVORAZIONI  
CON ROTAZIONE A SINISTRA.

径向跳动精度 0.05 MM T.I.R.

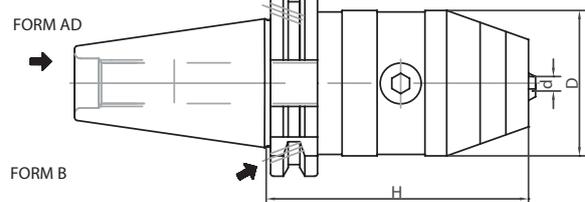
提供活动扳手，以便施加补充夹紧力。  
不得用于逆时针方向旋转。

NC-BOHRFUTTER FÜR RECHTS-UND LINKSLAUF  
NC DRILL CHUCKS FOR LEFT AND RIGHT ROTATION  
СВЕРЛИЛЬНЫЕ ПАТРОНЫ С ВРАЩЕНИЕМ ПО- И ПРОТИВ  
ЧАСОВОЙ СРЕЛКИ ДЛЯ СТАНКОВ С ЧПУ

MANDRIN DE PERCAGE CNC POUR ROTATION GAUCHE-DROITE  
MANDRINI PORTAPUNTE INTEGRALI PER ROTAZIONE  
DESTRA E SINISTRA  
左右旋转 NC 钻夹头



DIN 69871 ADB



Code N.	Description	ISO	H	D	Clamping capacity	Wrench
252-11301	TC40H90R1-13X	40	90	50	1-13	816-152001
252-11302	TC40H95R3-16X	40	95	57	3-16	816-152001
252-11303	TC50H90R1-13X	50	90	50	1-13	816-152001
252-11304	TC50H95R3-16X	50	95	57	3-16	816-152001

RUNDLAUFGENAUIGKEIT 0.05 MM

Sowohl für rechts- als auch links laufende Bearbeitungen geeignet,  
mit Höchstgeschwindigkeit von 7000 u/min.

RUNOUT ACCURACY 0.05 MM T.I.R.

Suitable for right and left rotation up to 7000 rpm.

БИЕНИЕ 0,05 MM

Можно вращать по- и против часовой стрелки  
со скоростью до 7000 об/мин.

PRECISION DE ROTATION 0.05 MM

Utilisables pour rotation droite et gauche,  
avec maximale vélocité 7000 rpm

PRECISIONE DI ROTAZIONE 0.05 MM.

Adatti per rotazione sia destra che sinistra,  
con velocità max di 7000 g/min.

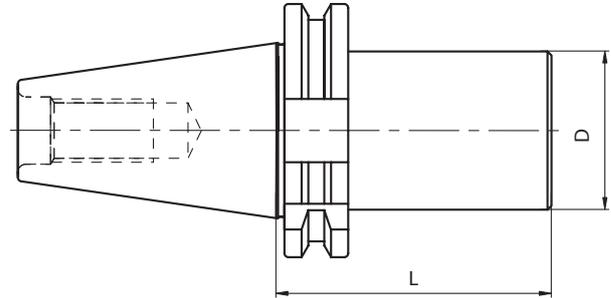
径向跳动精度 0.05 MM T.I.R.

适用于最高转速达 7000 转/分钟的左右旋转

ROHLINGE MIT WEICHEM SCHAFT  
BLANK TOOLHOLDER WITH SOFT SHANK  
ЗАГОТОВКИ ДЛЯ ОПРАВОК НЕЗАКАЛЕННЫЕ

BARRES D'ALEPAGE SEMI-FINIÉS  
MANDRINI SEMILAVORATI A STELO TENERO  
带软柄的切断刀柄

### DIN 69871 A



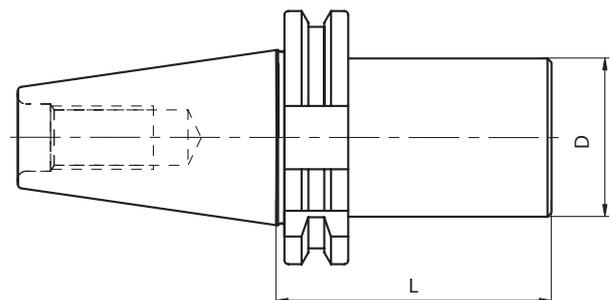
### HRC20-25

Code N.	Description	ISO	D	L
217-41204	TC40H160D40.5SM	40	40.5	160
217-41205	TC40H160D63.5SM	40	63.5	160
217-41206	TC40H250D63.5SM	40	63.5	250
217-41207	TC50H160D80SM	50	80	160
217-41208	TC50H200D80SM	50	80	200
217-41209	TC50H300D80SM	50	80	300

ROHLINGE MIT WEICHEM SCHAFT  
BLANK TOOLHOLDER WITH SOFT SHANK  
ЗАГОТОВКИ ДЛЯ ОПРАВОК НЕЗАКАЛЕННЫЕ

BARRES D'ALEPAGE SEMI-FINIÉS  
MANDRINI SEMILAVORATI A STELO TENERO  
带软柄的切断刀柄

### DIN 69871 A

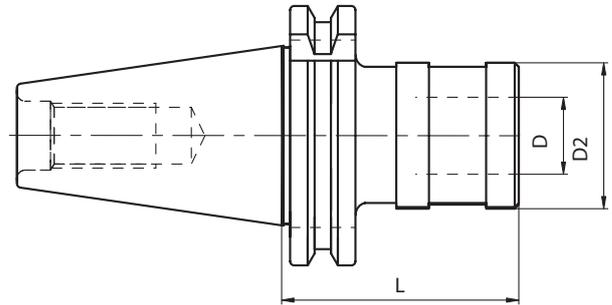


### HRC42

Code N.	Description	ISO	D	L
217-41249	TC40H160D40.5SM	40	40.5	160
217-41250	TC40H160D63.5SM	40	63.5	160
217-41251	TC40H250D63.5SM	40	63.5	250
217-41252	TC50H160D80SM	50	80	160
217-41253	TC50H200D80SM	50	80	200
217-41254	TC50H300D80SM	50	80	300

GEWINDESCHNEID-SCHNELLWECHSELFUTTER  
MIT LÄNGENAUSGLEICH  
TENSION AND COMPRESSION TAPPING HEAD  
РЕЗЬБОНАРЕЗНЫЕ ПАТРОНЫ С КОМПЕНСАЦИЕЙ

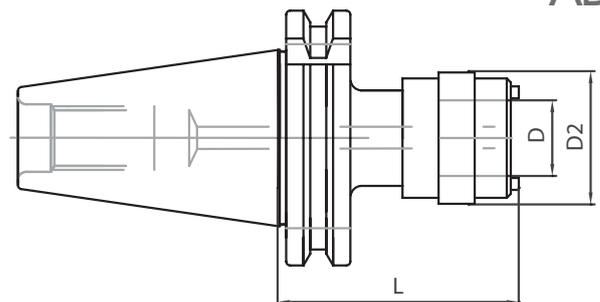
MANDRINS DE TARAUDAGE A CHANGEMENT  
RAPIDE A DOUBLE USAGE  
MASCHIATORI A DOPPIA COMPENSAZIONE  
张力和压缩丝攻头



Code N.	Description	ISO	SIZE	Top range	PRESS.	EXT.	D	D2	L
M3008	TC30H60GR1.DC	30	1	M3-M12	9	9	19	38	60
M3010	TC40H60GR1.DC	40	1	M3-M12	9	9	19	38	60
M3110	TC40H92GR2.DC	40	2	M6-M20	15	15	31	53	92
M3210	TC40H138GR3.DC	40	3	M14-M33	24	24	48	78	138
M3030	TC50H62GR1.DC	50	1	M3-M12	9	9	19	38	62
M3130	TC50H83GR2.DC	50	2	M6-M20	15	15	31	53	83
M3230	TC50H133GR3.DC	50	3	M14-M33	24	24	48	78	133

GEWINDESCHNEID-SCHNELLWECHSELFUTTER  
OHNE LÄNGENAUSGLEICH  
SOLID TAPPING HEAD  
РЕЗЬБОНАРЕЗНЫЕ ПАТРОНЫ БЕЗ КОМПЕНСАЦИИ

MANDRINS DE TARAUDAGE A CHANGEMENT  
RAPIDE SANS COMPENSATION  
MASCHIATORI RIGIDI SENZA COMPENSAZIONE  
固定攻丝头



Code N.	Description	ISO	SIZE	Top range	D	D2	L
M5020	TC40H59GR1.SC	40	1	M3-M12	19	33	59
M5040	TC40H82GR2.SC	40	2	M6-M20	31	50	82

Zubehör  
Accessories  
Accessoires  
Accessori  
Принадлежности  
零件

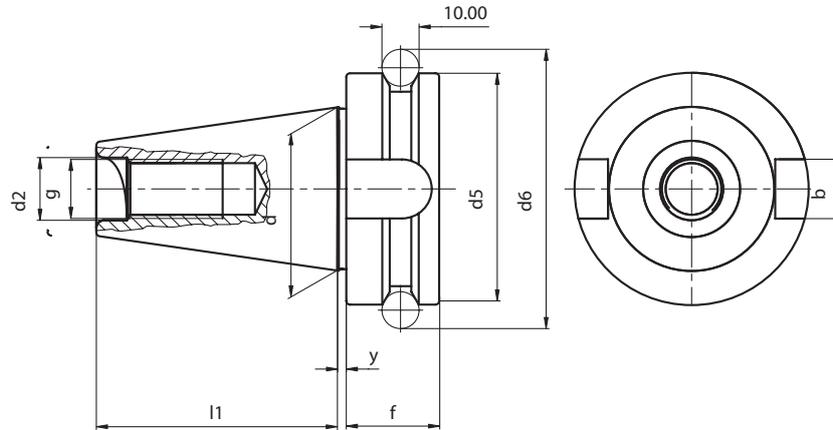


**JIS B 6339**  
**(MAS 403/BT A-AD/B-AD)**



TECHNISCHE DATEN DER STEILKEGELWERKZEUGE DONNEES TECHNIQUES QUEUE D'OUTILS  
 TAPER SHANKS DATA SHEET DATI TECNICI CONI D'ATTACCO  
 КОНСТРУКТИВНЫЕ РАЗМЕРЫ 锥柄数据表

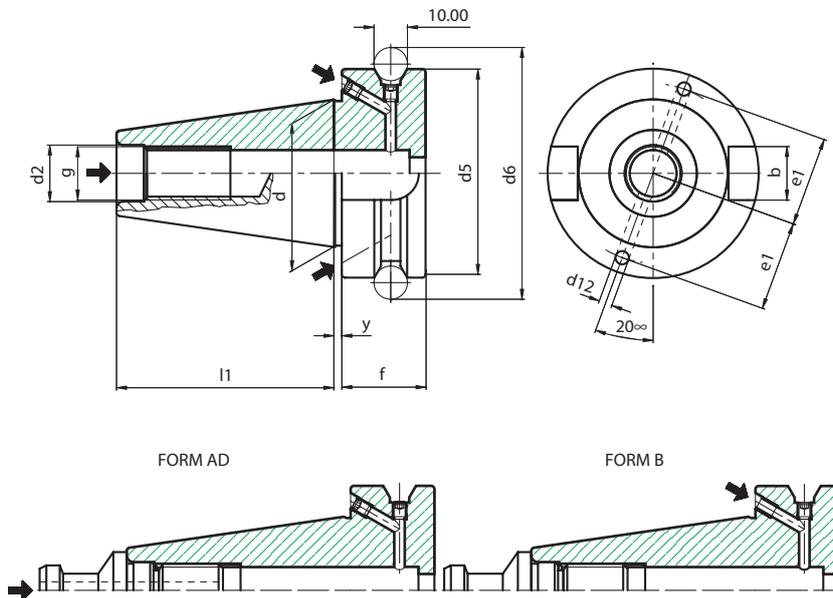
MAS 403/BT A



BT	d	l1	d2	g	y	d5	f	d6	b
30	31,75	48,4	12,5	M12	2	46	20	56,144	16,1
40	44,45	65,4	17	M16	2	63	25	75,68	16,1
50	69,85	101,8	25	M24	3	100	35	110,02	25,7

TECHNISCHE DATEN DER STEILKEGELWERKZEUGE DONNEES TECHNIQUES QUEUE D'OUTILS  
 TAPER SHANKS DATA SHEET DATI TECNICI CONI D'ATTACCO  
 КОНСТРУКТИВНЫЕ РАЗМЕРЫ 锥柄数据表

MAS 403/BT AD/B



BT	d	l1	d2	g	y	d5	f	d6	d12	e1	b
40	44,45	65,4	17	M16	2	63	25	75,68	4	27	16,1
50	69,85	101,8	25	M24	3	100	35	110,02	5	42	25,7

Das Kühlmittel geht durch die Löcher am Bund (B) oder, wenn die Löcher mit den Schrauben geschlossen werden, zentral durch Aufnahme (AD).  
 For coolant through V-flange bores (B) or center of toolholders (AD). For central coolant, the V-flange channels are closed by socket screws.  
 Для подачи СОЖ через отверстия во фланце (форма B) или через центральное отверстие (форма AD). Для подачи СОЖ через центральное отверстие боковые должны быть закрыты винтами.  
 Le lubrifiant passe par les trous de la bride (B) ou, si on ferme les trous avec des vis, par le centre du mandrin (AD).  
 Il lubrificante passa dai fori sulla flangia (B) oppure, chiudendo i fori con le apposite viti, dal centro del mandrino (AD).  
 冷却剂需通过V型法兰孔 (B) 或刀柄 (AD)。对于中央冷却剂, V型法兰通道是由凹头螺丝拧紧的。

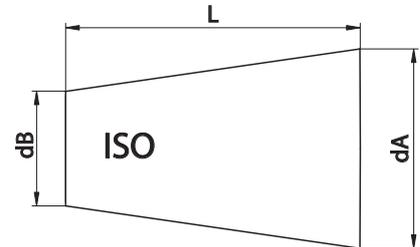


ALL KINTEK TOOLHOLDERS ARE MANUFACTURED ACCORDING TO DIN NORM.

### **CONE'S TOLERANCE**

ACCORDING TO THE CLASS AT3.

ISO	L	dA-dB	AT3
30	42	12.250	+0.002
40	59	17.208	+0.003
50	92	26.833	+0.004



### **COLLET CHUCK'S RUNOUT ACCURACY**

The norm DIN6391 permits a runout error between external cone and internal cone / collet seat of 0.016. Our production has a runout accuracy which is guaranteed to be within 0,003 / 0,010 m at the tool seat.

### **SHELL END MILL ADAPTOR'S RUNOUT ACCURACY**

Our shell end mill adaptors meet the requirements of the norm DIN6358, which prescribes for diameters 16-22-27-32-40 a runout accuracy of: 0, 01 for SK 30/40 0,015 for SK 50.

### **WELDON END MILL HOLDER'S RUNOUT ACCURACY**

According to the norm DIN6359-1 Weldon end mill holders have to meet the following requirements:

Bore: H5 tolerance

Runout accuracy: < 0.01 (for SK 40)

Our end mill adaptors ensure the prescribed holes' tolerance and have a runout accuracy which is normally 0.005

### **BALANCING**

The major part of toolholders of this category can run up to 8000 rpm grade G 6,3 or 12000 rpm. Besides the descriptive and dimensional table of products, you can find the additive balancing grade.

### **CONSTRUCTIVE FEATURES**

- Manufactured with Casehardening Steel.
- Casehardened with depth 0,6 - 0,8 mm
- Hardened-Tempered
- Hardness HRC 58+-2, Strength 800-1000 N/mm2
- Black oxidized
- Internal and external grinding finished.

### **NEW HIGH-SPEED BALANCING TOOLHOLDERS**

The new high-speed toolholders are balanced in the Grade G 2,5 at 25000 rpm.

### **CONSTRUCTIVE FEATURES FOR HIGH-SPEED TOOLHOLDERS**

- Manufactured with casehardening Steel.
- Casehardened with depth 0,6 - 0,8 mm
- Hardened-Tempered
- Hardness HRC 58+-2, Strength 800-1000 N/mm2
- Black oxidized
- Internal and external grinding finish of the cone
- Grinding finish on the front side and on the thread of collet nuts.
- Tested 100% with certified measuring instruments and supplied with balancing certificate



## KINTEK - STEILKEGELAUFNAHMEN

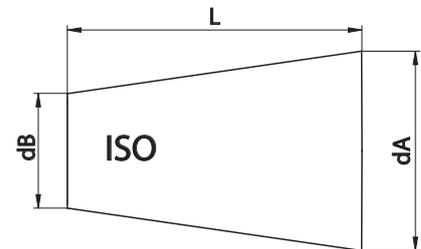
## TECHNISCHE DATEN

Alle Kintek-Steilkegelaufnahmen werden nach den DIN-Normen angefertigt.

### KEGELSCHAFTTOLERANZ

In Klasse AT3 angefertigt.

ISO	L	dA-dB	AT3
30	42	12.250	+0.002
40	59	17.208	+0.003
50	92	26.833	+0.004



### SPANNZANGENAUFNAHME RUNDLAUFGENAUIGKEIT

Die DIN 6391- Norm schreibt eine Rundlaufgenauigkeit zwischen Aussenkegel und Innenkegel / Spannzangensitz vom 0,016 vor. Unsere Spannzangenfutter weisen einen Rundlauffehler zwischen ISO-Kegeleaufnahme und Spannzangensitz, der zwischen 0,003 und 0,010 mm liegt.

### AUFSTECKFRÄSDORNE - RUNDLAUFGENAUIGKEIT

Kintek- Aufsteckfräsdorne entsprechen der DIN 6358- Norm, die einen höchsten Rundlauffehler zwischen ISO 30- und ISO40- Kegel und den Durchmessern 16-22-27-32-40 vom 0,01 vorsieht. Der mögliche höchste Rundlauffehler für ISO 50 ist 0,015 mm.

### WELDON AUFSTECKFRÄSDORNE - RUNDLAUFGENAUIGKEIT

Nach der DIN 6359-1-Norm müssen die Weldon- Aufsteckfräsdorne die folgenden Forderungen aufweisen:  
Bohrung: Toleranz H5  
Rundlaufgenauigkeit: höchster möglicher Rundlauffehler zwischen Kegel und Weldonsitz < 0,01 (für ISO 40)  
Die vorgeschriebene Toleranz der Bohrung und eine durchschnittliche Rundlaufgenauigkeit von 0,005 sind erreicht.

### WUCHTUNG

Die meisten Werkzeughalter dieser Gruppe sind in Klasse G6,3 auf 8.000 U/Min -1 vorgewuchtet oder auf 12.000 U/Min -1 gewuchtet.  
Neben der Übersichtstabelle der Produkte wird die Wuchtgüte angegeben.

### KONSTRUKTIONSDATEN

- aus legiertem Einsatzstahl angefertigt
- in der Einsatzhärte tiefe von 0,6 - 0,8 mm
- gehärtet, angelassen
- Härte HRC58 +-2, Festigkeit 800-1000 N/mm<sup>2</sup>
- brüniert
- inneres, äußeres Schleifen und am Gewinde der Spannzangenmutter

### WUCHTUNG FÜR HÖHERE DREHZAHLEN

Die Steilkegelaufnahmen der neuen Linie werden in Klasse G2,5 auf 25.000 U/Min -1 gewuchtet.

### KONSTRUKTIONSDATEN

- aus legiertem Einsatzstahl angefertigt
- in der Einsatzhärte tiefe von 0,6 - 0,8 mm
- gehärtet, angelassen
- Härte HRC 58 +- 2, Festigkeit 800-1000 N/mm<sup>2</sup>
- brüniert
- inneres, äußeres Schleifen des Kegels
- Schleifen der Vorderseite und am Gewinde der Spannzangenmutter
- 100% durch zertifizierte Meßinstrumente geprüft und mit Wuchtungsprotokoll geliefert



ОПРАВКИ KINTEK ПО DIN

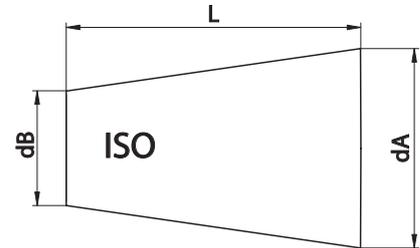
ТЕХНИЧЕСКОЕ ОПИСАНИЕ

Все оправки KINTEK произведены согласно стандарту DIN.

### ТОЧНОСТЬ КОНУСА

Соответствует классу AT3.

ISO	L	dA-dB	AT3
30	42	12.250	+0.002
40	59	17.208	+0.003
50	92	26.833	+0.004



### БИЕНИЕ ЦАНГОВЫХ ПАТРОНОВ

В соответствии с нормами DIN6391, допустимое биение конуса оправки относительно конического отверстия под цангу составляет 0,016 мм. Гарантированная точность биения отверстия под инструмент - 0,003 мм/0,010 м.

### БИЕНИЕ ОПРАВОК ДЛЯ НАСАДНЫХ ФРЕЗ

Патроны изготовлены в соответствии с требованиями DIN 6358, согласно которым биение для диаметров 16-22-27-32-40 составляет 0,01 мм для SK 30/40 и 0,015 мм для SK 50.

### БИЕНИЕ ПАТРОНОВ С КРЕПЛЕНИЕМ WELDON

Оправки соответствуют следующим требованиям DIN 6359-1:

Точность отверстия: H5

Биение: < 0,01 (для SK 40)

Оправки Kintek изготовлены с гарантированной точностью отверстий и биением 0,005 мм.

### БАЛАНСИРОВКА

Оправки данной категории предварительно сбалансированы по классу G6,3 при 8000 об/мин или 12000 об/мин.

### КОНСТРУКТИВНЫЕ ОСОБЕННОСТИ

- Изготовлены из стали с последующей цементацией
- Цементация на глубину 0,6 - 0,8 мм
- Оправки подвергнуты закалке и отпуску
- Твердость 58+/-2 HRC, прочность 800-1000 Н/мм<sup>2</sup>
- Защитно-декоративное покрытие черного цвета
- Шлифованные внутренняя и внешняя поверхности

### НОВЫЕ ВЫСОКОСКОРОСТНЫЕ СБАЛАНСИРОВАННЫЕ ОПРАВКИ

Новые высокоскоростные оправки сбалансированы до класса G 2,5 при 25000 об/мин.

### КОНСТРУКТИВНЫЕ ОСОБЕННОСТИ ВЫСОКОСКОРОСТНЫХ ОПРАВОК

- Изготовлены из стали с последующей цементацией
- Цементация на глубину 0,6 - 0,8 мм
- Оправки подвергнуты закалке и отпуску
- Твердость 58+/-2 HRC, прочность 800-1000 Н/мм<sup>2</sup>
- Защитно-декоративное покрытие черного цвета
- Шлифованные внутренняя и внешняя поверхности
- Шлифованный торец и резьба под гайку в цанговых патронах
- Каждая оправка испытана и поставляется с сертификатом о балансировке



## MANDRINS KINTEK AVEC ATTACHEMENT ISO

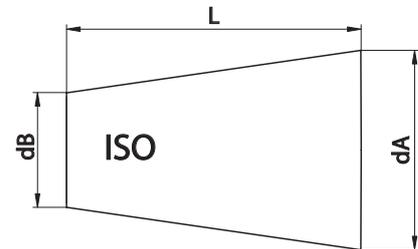
## DONNEES TECHNIQUES

TOUS LES MANDRINS PORTE-OUTILS KINTEK SONT PRODUITS SUIVANT LES SPÉCIFICATIONS DIN

### TOLLERANCE DU CONE

EN CLASSE AT3.

ISO	L	dA-dB	AT3
30	42	12.250	+0.002
40	59	17.208	+0.003
50	92	26.833	+0.004



### COAXIALITE' PORTE-PINCE

La norme DIN6391 admet une erreur maximum du 0.016 soit pour les porte-pincettes DIN6499 soit pour DIN6388. Dans notre production l'écart d'excentricité maximum entre cône ISO et logement de la pince est compris entre: 0,003 et 0,0010 mm.

### COAXIALITE' PORTE-FRAISES FIXES ET COMBINES

Les porte-fraises fixes et combinés de notre production suivent la spécification de la norme DIN6358, qui prévoit pour les diamètres 16-22-27-32-40 une concentricité de 0,01 pour ISO 30 et ISO 40 0,015 pour ISO 50

### COAXIALITE' PORTE-FRAISES WELDON

Suivant les spécifications DIN 6359-1 les porte-fraises WELDON doivent suivre les conditions suivantes:

Trou : tolérance H5

Coaxialité: écart maximum toléré entre cône et logement du Weldon <0.01 (pour ISO 40).

Nous assurons la tolérance prévue sur le trou et une coaxialité en moyenne de 0.005.

### EQUILIBRAGE

La plupart des porte-outils sont pré-équilibrés en classe G 6,3 8000 Tr/Min -1. ou équilibrés à 12000 Tr/Min-1. A côté du tableau de description et dimensions des produits il y a l'indication de la valeur d'équilibrage additionnel.

### ELEMENTS DE CONSTRUCTION

- Produits en acier cémenté allié.
- Cémentés avec une profondeur 0,6 - 0,8 mm
- Trempés - Revenus
- Dureté HRC 58 +/- 2 résistance 800-1000 N/ mm<sup>2</sup>
- Brunis
- Rectification du cône intérieur, extérieur et dans le filetage des écrous qui serrent la pince.

### EQUILIBRAGE MANDRINS POUR HAUTE VITESSE

Les mandrins de la nouvelle ligne à haute vitesse sont équilibrés en classe G 2,5 à 25000 Tr/mn-1.

### ELEMENTS DE CONSTRUCTION POUR MANDRINS HAUTE VITESSE

- Produits en acier cémenté allié.
- Cémentés avec une profondeur 0,6 - 0,8 mm
- Trempés - Revenus
- Dureté HRC 58 +/- 2 résistance 800-1000 N/ mm<sup>2</sup>
- Brunis
- Finition de rectification intérieure, extérieure et du cône
- Rectification du cône intérieur et dans le filetage des écrous qui serrent la pince.
- Contrôlés à 100 % avec des instruments de mesure certifiés et livrés avec un certificat d'équilibrage.



## MANDRINI KINTEK CON ATTACCO ISO

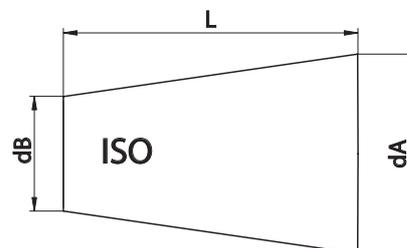
## DATI TECNICI

TUTTI I MANDRINI PORTAUTENSILI KINTEK VENGONO PRODOTTI SECONDO LE NORMATIVE DIN

### TOLLERANZA DEL CONO

PRODOTTI IN CLASSE AT3.

ISO	L	dA-dB	AT3
30	42	12.250	+0.002
40	59	17.208	+0.003
50	92	26.833	+0.004



### COASSIALITÀ PORTAPINZE

La norma DIN6391 ammette un'errore massimo di 0,016 sia per i portapinze DIN6499 che per DIN6388. La nostra produzione normalmente presenta uno scostamento massimo di eccentricità tra cono ISO e sede pinza compreso tra i 0,003 e 0,010 mm.

### COASSIALITÀ PORTAFRESE FISSI E COMBINATI

I portafrese fissi e combinati di nostra produzione rispondono ai criteri prescritti dalla norma DIN6358, la quale prevede un errore massimo di coassialità tra cono ISO 30 e ISO 40 ed i diametri 16-22-27-32-40, di 0,01. Mentre per ISO 50 è ammesso un errore massimo di 0,015 mm.

### COASSIALITÀ PORTAFRESE WELDON

Rispettando la normativa DIN 6359-1 i portafrese WELDON devono rispondere ai seguenti requisiti:  
 foro: tolleranza H5  
 coassialità: scostamento massimo consentito tra cono e sede Weldon <0.01 (per ISO 40)  
 Garantiamo la tolleranza prescritta sul foro e un valore di coassialità mediamente di 0.005.

### EQUILIBRATURA

La maggior parte dei portautensili presenti in questa categoria sono prebilanciati in classe G 6,3 8000 rpm min<sup>-1</sup>. o bilanciati a 12000 giri rpm min<sup>-1</sup>.  
 A fianco della tabella descrittiva e dimensionale dei prodotti viene elencato il grado di equilibratura aggiuntiva.

### DATI COSTRUTTIVI

- Costruiti in acciaio da cementazione legato.
- Cementati con profondità 0,6 - 0,8 mm
- Temprati-rinvenuti
- Durezza HRC 58 +/- 2 resistenza 800-1000 N/mm<sup>2</sup>
- Bruniti
- Finitura di rettifica interna, esterna e nelle filettature delle ghiere chiudipinza

### EQUILIBRATURA MANDRINI PER ALTE VELOCITÀ

I mandrini presenti nella linea nuova ad alta velocità vengono bilanciati in classe G 2,5 a 25000 rpm min<sup>-1</sup>.

### DATI COSTRUTTIVI PER MANDRINI PER ALTE VELOCITÀ

- Costruiti in acciaio da cementazione legato.
- Cementati con profondità 0,6 - 0,8 mm
- Temprati-rinvenuti
- Durezza HRC 58 +/- 2 resistenza 800-1000 N/mm<sup>2</sup>
- Bruniti
- Finitura di rettifica interna, esterna del cono
- Rettifica parte anteriore e nelle filettature delle ghiere chiudipinza
- Collaudati 100% con strumenti di misura certificati e forniti con certificato di bilanciatura.



KINTEK 符合 DIN 标的刀柄

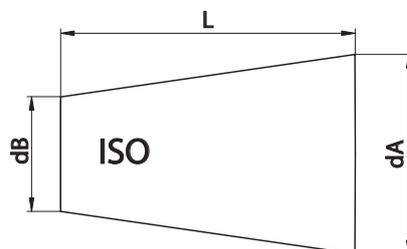
技术特点

所有 KINTEK 刀柄均根据 DIN 标准来制造。

### 锥体的误差

根据 AT3 级别

ISO	L	dA-dB	AT3
30	42	12.250	+0.002
40	59	17.208	+0.003
50	92	26.833	+0.004



### 弹簧夹头的径向跳动精度

DIN6391 标准允许在外部锥体与内部锥体/夹头座之间的径向跳动误差为 0.016。我公司生产可保证在工具底座处径向跳动精度为 0,003 / 0,010 米之间。

### 平面铣接头的径向跳动精度

我公司的平面铣接头满足 DIN6358 标准要求，该标准描述了直径为 16-22-27-32-40 的径向跳动精度，对于 SK 30/40 为 0,01，对于 SK 50 为 0,015。

### 威尔登式端铣夹具的径向跳动精度

根据 DIN6359-1 标准规定，威尔登式端铣夹具必须要达到下列要求：

孔：H5 误差

径向跳动精度：< 0.01 (对于 SK 40)

我公司的平面铣接头确保可达到规定的孔的误差，通常的径向跳动精度为 0.005。

### 平衡

这种类型的刀柄的主要部分最高转速可达到 G 6,3 级的 8000 转/分钟或 12000 转/分钟。除了产品的描述性和尺寸表格以外，还可找到平衡等级。

### 结构特点

- 用表面硬化钢材制造。
- 硬化深度达 0,6 - 0,8 毫米
- 经过硬化及回火处理。
- 硬度达 HRC 58+-2，强度达 800-1000 N / 平方毫米。
- 黑色氧化。
- 内部及外部表面打磨处理。

### 新型高速平衡刀柄

新型高速平衡刀柄以 G 2.5 级，25000 转/分钟来平衡。

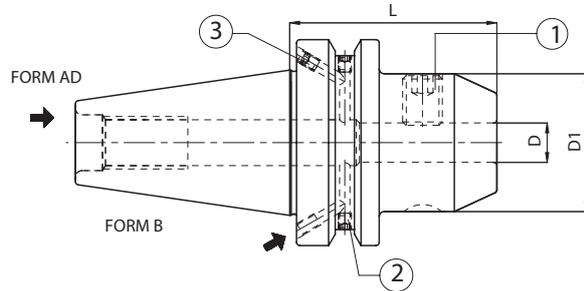
### 高速刀柄的结构特点

- 用表面硬化钢材制造。
- 硬化深度达 0,6 - 0,8 毫米。
- 经过硬化及回火处理。
- 硬度达 HRC 58+-2，强度达 800-1000 N / 平方毫米。
- 黑色氧化。
- 锥体内部及外部表面打磨处理。
- 夹头螺母螺纹正面和上面进行打磨处理。
- 100% 使用经认证的测量仪器检测，供货时提供平衡检验证书。

ZYLINDERSCHAFTAUFNAHME WELDON  
END MILL HOLDERS WELDON  
ОПРАВКИ С КРЕПЛЕНИЕМ WELDON

MANDRINS POUR OUTILS TYPE WELDON  
MANDRINI PORTAFRESE TIPO WELDON  
威尔登式端铣夹具

DIN 1835 B



Code N.	Description	ISO	D	L	D1	G2,5 25000 RPM
213-91401	BT40H50WE06 AD+B	40	6	50	25	•
213-91402	BT40H50WE08 AD+B	40	8	50	28	•
213-91403	BT40H63WE10 AD+B	40	10	63	35	•
213-91404	BT40H63WE12 AD+B	40	12	63	42	•
213-91406	BT40H63WE16 AD+B	40	16	63	48	•
213-91408	BT40H63WE20 AD+B	40	20	63	52	•
213-91409	BT40H90WE25 AD+B	40	25	90	65	•
213-91410	BT40H100WE32 AD+B	40	32	100	72	•

**High balanced**

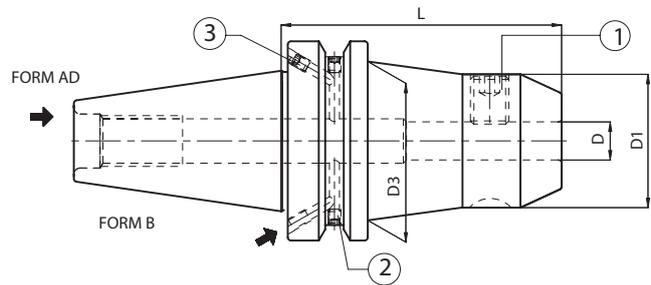
Ersatzteile • Spare parts • Pièces détachées • Componenti • Запасные части • 零件

Type	Screw	Quantity	Screw	Quantity	D	Locking screw	Quantity
	 2		 3			 1	
ISO 40	811-102002 M4X5	2	811-102002 M4X5	2	6	811-106001	1
ISO 50	811-102002 M4X5	2	811-102010 M5X6	2	8	811-106002	1
					10	811-106004	1
					12,14	811-106005	1
					16,18	811-106006	1
					20	811-106007	1
					25	811-106008	2
					32	811-106009	2

ZYLINDERSCHAFTAUFNAHME WELDON-LANG  
END MILL HOLDERS WELDON-LONG PROJECTION TYPE  
ОПРАВКИ С КРЕПЛЕНИЕМ WELDON. УДЛИНЕННОЕ ИСПОЛНЕНИЕ

MANDRINS POUR OUTILS TYPE WELDON-SERIE LONGUE  
MANDRINI PORTAFRESE TIPO WELDON-SERIE LUNGA  
威尔登式端铣夹具-加长凸点式

DIN 1835 B



	Code N.	Description	ISO	D	L	D1	D3	G2,5 25000 RPM
H 100	213-91424	BT40H100WE06 AD+B	40	6	100	25	35	•
	213-91425	BT40H100WE08 AD+B	40	8	100	28	38	•
	213-91426	BT40H100WE10 AD+B	40	10	100	35	40	•
	213-91427	BT40H100WE12 AD+B	40	12	100	42	-	•
	213-91429	BT40H100WE16 AD+B	40	16	100	48	-	•
	213-91431	BT40H100WE20 AD+B	40	20	100	52	-	•

## High balanced

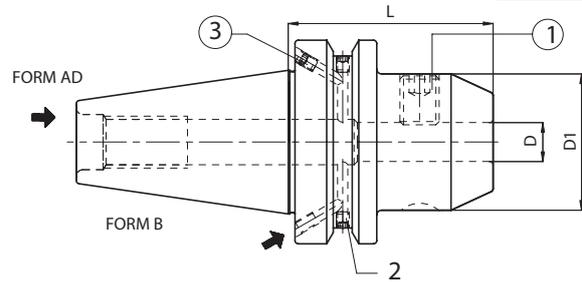
Ersatzteile • Spare parts • Pièces détachées • Componenti • Запасные части • 零件

Tape	Screw	Quantity	Screw	Quantity	D	Locking screw	Quantity
							
ISO 40	811-102002 M4X5	2	811-102002 M4X5	2	6	811-106001	1
ISO 50	811-102002 M4X5	2	811-102010 M5X6	2	8	811-106002	1
					10	811-106004	1
					12,14	811-106005	1
					16,18	811-106006	1
					20	811-106007	1
					25	811-106008	2
					32	811-106009	2

ZYLINDERSCHAFTAUFNAHME WELDON  
END MILL HOLDERS WELDON  
ОПРАВКИ С КРЕПЛЕНИЕМ WELDON

MANDRINS POUR OUTILS TYPE WELDON  
MANDRINI PORTAFRESE TIPO WELDON  
威尔登式端铣夹具

DIN 1835 B



Code N.	Description	ISO	D	L	D1	G6,3 <sup>12000</sup> RPM
*263-11501	BT30H50WE06	30	6	50	25	•
*263-11502	BT30H50WE08	30	8	50	28	•
*263-11503	BT30H50WE10	30	10	50	35	•
*263-11504	BT30H55WE12	30	12	55	42	•
*263-11505	BT30H63WE16	30	16	63	48	•
*263-11506	BT30H70WE20	30	20	70	52	•
213-11413	BT40H50WE06 AD+B	40	6	50	25	•
213-11414	BT40H50WE08 AD+B	40	8	50	28	•
213-11415	BT40H63WE10 AD+B	40	10	63	35	•
213-11416	BT40H63WE12 AD+B	40	12	63	42	•
213-11417	BT40H63WE14 AD+B	40	14	63	44	•
213-11418	BT40H63WE16 AD+B	40	16	63	48	•
213-11419	BT40H63WE18 AD+B	40	18	63	50	•
213-11420	BT40H63WE20 AD+B	40	20	63	52	•
213-11421	BT40H90WE25 AD+B	40	25	90	65	•
213-11422	BT40H100WE32 AD+B	40	32	100	72	•
213-11465	BT40H105WE40 AD+B	40	40	105	80	•
213-11423	BT50H63WE06 AD+B	50	6	63	25	•
213-11424	BT50H63WE08 AD+B	50	8	63	28	•
213-11425	BT50H70WE10 AD+B	50	10	70	35	•
213-11426	BT50H80WE12 AD+B	50	12	80	42	•
213-11427	BT50H80WE14 AD+B	50	14	80	44	•
213-11428	BT50H80WE16 AD+B	50	16	80	48	•
213-11429	BT50H80WE18 AD+B	50	18	80	50	•
213-11430	BT50H80WE20 AD+B	50	20	80	52	•
213-11431	BT50H100WE25 AD+B	50	25	100	65	•
213-11432	BT50H105WE32 AD+B	50	32	105	72	•
213-11433	BT50H120WE40 AD+B	50	40	120	80	•
263-11425	BT50H125WE50 AD+B	50	50	125	100	•

Ersatzteile • Spare parts • Pièces détachées • Componenti • Запасные части • 零件

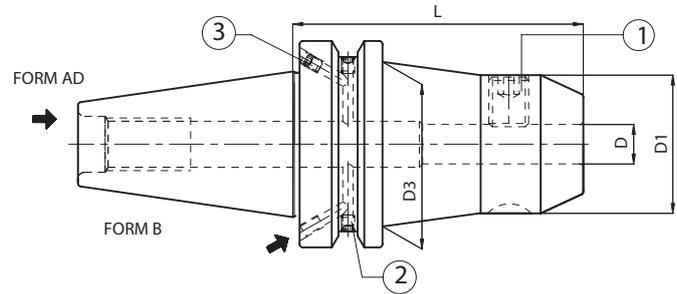
Type	Screw	Quantity	Screw	Quantity	D	Locking screw	Quantity
							
ISO 40	811-102002 M4X5	2	811-102002 M4X5	2	6	811-106001	1
ISO 50	811-102002 M4X4	2	811-102010 M5X6	2	8	811-106002	1
					10	811-106004	1
					12,14	811-106005	1
					16,18	811-106006	1
					20	811-106007	1
					25	811-106008	2
					32	811-106009	2
					40	811-106009	2
					50	811-106011	2

\* Ausführung Form AD  
\* Execution form AD  
\* Forme AD  
\* Forma AD  
\* Исполнение AD  
\* 执行形式 AD

ZYLINDERSCHAFTAUFNAHME WELDON-LANG  
END MILL HOLDERS WELDON-LONG PROJECTION TYPE  
ОПРАВКИ С КРЕПЛЕНИЕМ WELDON. УДЛИНЕННОЕ ИСПОЛНЕНИЕ.

MANDRINS POUR OUTILS TYPE WELDON-SERIE LONGUE  
MANDRINI PORTAFRESE TIPO WELDON-SERIE LUNGA  
威尔登式端铣夹具-加长凸点式

DIN 1835 B



	Code N.	Description	ISO	D	L	D1	D3	G6,3 12000 RPM	G6,3 8000 RPM
H 100	213-11434	BT40H100WE06 AD+B	40	6	100	25	35	•	
	213-11435	BT40H100WE08 AD+B	40	8	100	28	38	•	
	213-11436	BT40H100WE10 AD+B	40	10	100	35	40	•	
	213-11437	BT40H100WE12 AD+B	40	12	100	42	-	•	
	213-11438	BT40H100WE14 AD+B	40	14	100	44	-	•	
	213-11439	BT40H100WE16 AD+B	40	16	100	48	-	•	
	213-11440	BT40H100WE18 AD+B	40	18	100	50	-	•	
	213-11441	BT40H100WE20 AD+B	40	20	100	52	-	•	
	213-11448	BT50H100WE06 AD+B	50	6	100	25	35		•
	213-11449	BT50H100WE08 AD+B	50	8	100	28	38		•
H 160	213-11442	BT40H160WE06 AD+B	40	6	160	25	35	•	
	213-11443	BT40H160WE08 AD+B	40	8	160	28	38	•	
	213-11444	BT40H160WE10 AD+B	40	10	160	35	40	•	
	213-11445	BT40H160WE12 AD+B	40	12	160	42	-	•	
	213-11446	BT40H160WE16 AD+B	40	16	160	48	-	•	
	213-11447	BT40H160WE20 AD+B	40	20	160	52	-	•	
	213-11468	BT40H160WE25 AD+B	40	25	160	65	-	•	
	213-11469	BT40H160WE32 AD+B	40	32	160	72	-	•	
	213-11458	BT50H160WE08 AD+B	50	8	160	28	45		•
	213-11459	BT50H160WE10 AD+B	50	10	160	35	49		•
213-11460	BT50H160WE12 AD+B	50	12	160	42	55		•	
213-11461	BT50H160WE16 AD+B	50	16	160	48	60		•	
213-11462	BT50H160WE20 AD+B	50	20	160	52	69		•	
213-11472	BT50H160WE25 AD+B	50	25	160	65	72		•	
213-11473	BT50H160WE32 AD+B	50	32	160	72	-		•	

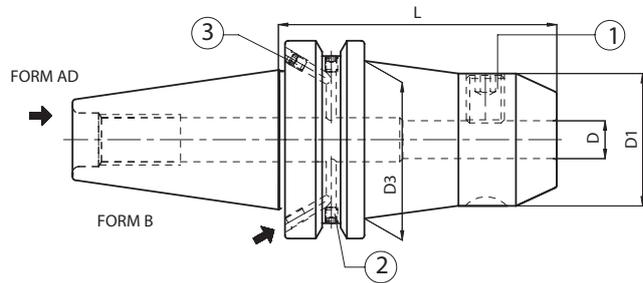
Ersatzteile • Spare parts • Pièces détachées • Componenti • Запасные части • 零件

Type	Screw	Quantity	Screw	Quantity	D	Locking screw	Quantity
							
ISO 40	811-102002 M4X5	2	811-102002 M4X5	2	6	811-106001	1
ISO 50	811-102002 M4X5	2	811-102010 M5X6	2	8	811-106002	1
					10	811-106004	1
					12,14	811-106005	1
					16,18	811-106006	1
					20	811-106007	1
					25	811-106008	2
					32	811-106009	2

ZYLINDERSCHAFTAUFNAHME WELDON-LANG AUSFÜHRUNG  
 END MILL HOLDERS WELDON-LONG PROJECTION TYPE  
 ОПРАВКИ С КРЕПЛЕНИЕМ WELDON. УДЛИНЕННОЕ ИСПОЛНЕНИЕ.

MANDRINS POUR OUTILS TYPE WELDON-SERIE LONGUE  
 MANDRINI PORTAFRESE TIPO WELDON-SERIE LUNGA  
 威尔登式端铣夹具-加长凸点式

DIN 1835 B



Code N.	Description	ISO	D	L	D1	D3	G6,3 <sup>8000</sup> RPM
213-11484	BT50H200WE06 AD+B	50	6	200	25	42	•
213-11485	BT50H200WE08 AD+B	50	8	200	28	45	•
213-11486	BT50H200WE10 AD+B	50	10	200	35	49	•
213-11487	BT50H200WE12 AD+B	50	12	200	42	55	•
213-11489	BT50H200WE16 AD+B	50	16	200	48	60	•
213-11491	BT50H200WE20 AD+B	50	20	200	52	63	•
213-11492	BT50H200WE25 AD+B	50	25	200	65	72	•
213-11463	BT50H200WE32 AD+B	50	32	200	72	-	•

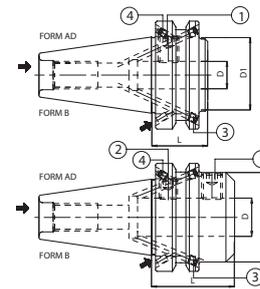
Ersatzteile • Spare parts • Pièces détachées • Componenti • Запасные части • 零件

Type	Screw	Quantity	Screw	Quantity	D	Locking screw	Quantity
							
ISO 40	811-102002 M4X5	2	811-102002 M4X5	2	6	811-106001	1
ISO 50	811-102002 M4X5	2	811-102010 M5X6	2	8	811-106002	1
					10	811-106004	1
					12,14	811-106005	1
					16,18	811-106006	1
					20	811-106007	1
					25	811-106008	2
					32	811-106009	2

KURZE ZYLINDERSCHAFTAUFNAHME WELDON  
SHORT END MILL WELDON HOLDERS  
ОПРАВКИ С КРЕПЛЕНИЕМ WELDON. КОРОТКОЕ ИСПОЛНЕНИЕ

MANDRINS COURTS PORTE-FRAISE TYPE WELDON  
MANDRINI CORTI PORTAFRESE TIPO WELDON  
威尔登式短铣刀夹具

DIN 1835 B



Code N.	Description	ISO	D	L	D1	G6,3 12000 RPM
* 263-115620	BT30H35WE10 AD	30	10	35	35	-
* 263-115630	BT30H35WE12 AD	30	12	35	42	-
* 263-115640	BT30H35WE16 AD	30	16	35	42	-
* 263-115650	BT30H35WE20 AD	30	20	35	43	-
* 263-115660	BT30H35WE25 AD	30	25	35	45,5	-
213-11493	BT40H35WE16 AD+B	40	16	35	44	•
213-11494	BT40H35WE20 AD+B	40	20	35	44	•
213-11495	BT40H35WE25 AD+B	40	25	35	44	•
213-11496	BT40H60WE25 AD+B	40	25	60	49	•
213-11497	BT40H70WE32 AD+B	40	32	70	72	•
213-11498	BT50H44WE16 AD+B	50	16	44	70	•
213-11499	BT50H44WE20 AD+B	50	20	44	70	•
263-11401	BT50H44WE25 AD+B	50	25	44	70	•
263-11402	BT50H44WE32 AD+B	50	32	44	80	•

\*Ausführung Form AD  
\*Execution form AD  
\*Forme AD  
\*Forma AD  
\*Исполнение AD  
\*执行形式 AD

Ersatzteile • Spare parts • Pièces détachées • Componenti • Запасные части • 零件

Extrakurze und feste Ausführung

Type	Screw	Quantity	Screw	Quantity
ISO40	811-102002 M4X5	2	811-102002 M4X5	2
ISO50	811-102002 M4X5	2	811-102010 M5X6	2

Extra short and Rigid Version

Экстракороткое и жесткое исполнение

Extra courts et version rigide

Code N.	Locking screw	Quantity	Locking screw	Quantity

Extra corti e versione rigida

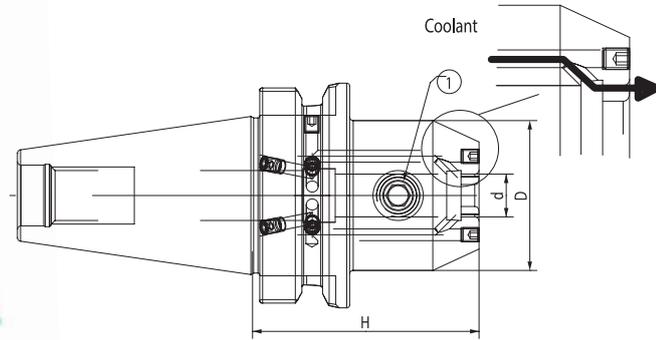
超短及坚固型

263-115600	811-106001	1		
263-115610	811-106002	1		
263-115620	811-106004	1		
263-115630	811-106013	1		
263-115640	811-106026	1		
263-115650	811-106024	1		
263-115660	811-106026	1		
213-11493	811-106006	1		
213-11494	811-106027	1		
213-11495	811-106027	1		
213-11496	811-106014	1	811-106027	1
213-11497	811-106009	1	811-106046	1
213-11498	811-106006	1	-	
213-11499	811-106007	1	-	
263-11401	811-106008	1	-	
263-11402	811-106009	1	-	

STELKEGELAUFNAHMEN WELDON MIT KÜHLKANÄLE  
 END MILL HOLDERS WELDON WITH COOLANT CHANNELS  
 ОПРАВКИ С КРЕПЛЕНИЕМ WELDON С ВНУТРЕННЕЙ ПОДАЧЕЙ СОЖ

PORTE-FRAISES TYPE WELDON AVEC CANAL D'ARROSAGE  
 PORTAFRESE TIPO WELDON CON LUBRIFICAZIONE  
 威尔登式端铣夹具，配备出水结构

DIN 1835 B



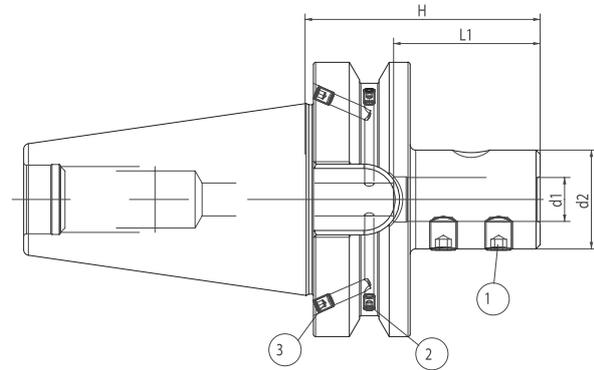
Code N.	Description	ISO	d	H	D
213-61423	BT40H50WE06-IK AD+B	40	6	50	25
213-61424	BT40H50WE08-IK AD+B	40	8	50	28
213-61425	BT40H63WE10-IK AD+B	40	10	63	35
213-61426	BT40H63WE12-IK AD+B	40	12	63	42
213-61427	BT40H63WE14-IK AD+B	40	14	63	44
213-61428	BT40H63WE16-IK AD+B	40	16	63	48
213-61429	BT40H63WE18-IK AD+B	40	18	63	50
213-61430	BT40H63WE20-IK AD+B	40	20	63	52
213-61431	BT40H90WE25-IK AD+B	40	25	90	63
213-61432	BT40H100WE32-IK AD+B	40	32	100	72
213-61433	BT40H105WE40-IK AD+B	50	40	105	80
213-61434	BT50H63WE06-IK AD+B	50	6	63	25
213-61435	BT50H63WE08-IK AD+B	50	8	63	28
213-61436	BT50H70WE10-IK AD+B	50	10	70	35
213-61437	BT50H80WE12-IK AD+B	50	12	80	42
213-61438	BT50H80WE14-IK AD+B	50	14	80	44
213-61439	BT50H80WE16-IK AD+B	50	16	80	48
213-61440	BT50H80WE18-IK AD+B	50	18	80	50
213-61441	BT50H80WE20-IK AD+B	50	20	80	52
213-61442	BT50H100WE25-IK AD+B	50	25	100	63
213-61443	BT50H105WE32-IK AD+B	50	32	105	72
213-61444	BT50H120WE40-IK AD+B	50	40	120	80

Ersatzteile • Spare parts • Pièces détachées • Componenti • Запасные части • 零件

D	Locking screw	Quantity
	N O_1+COMP1	
6	811-106001	1
8	811-106002	1
10	811-106004	1
12,14	811-106005	1
16,18	811-106006	1
20	811-106007	1
25	811-106008	2
32	811-106009	2
40	811-106009	2

VOLLBOHRERHALTER  
INDEXABLE DRILL HOLDERS  
СВЕРЛИЛЬНЫЕ ПАТРОНЫ

PORTE-OUTIL POUR BARRES DE PERCAGE  
PORTAPUNTE  
钻头柄



Code N.	Description	ISO	d1	d2	H	L1
217-90988	BT40H75D16-E1	40	16	36	75	53
217-90989	BT40H75D20-E1	40	20	40	75	53
217-90990	BT40H80D25-E1	40	25	45	80	60
217-90991	BT40H85D32-E1	40	32	52	85	64
217-90992	BT50H80D16-E1	50	16	36	80	53
217-90993	BT50H80D20-E1	50	20	40	80	53
217-90994	BT50H90D25-E1	50	25	45	90	60
217-90995	BT50H90D32-E1	50	32	52	90	64
217-90996	BT50H100D40-E1	50	40	60	100	74

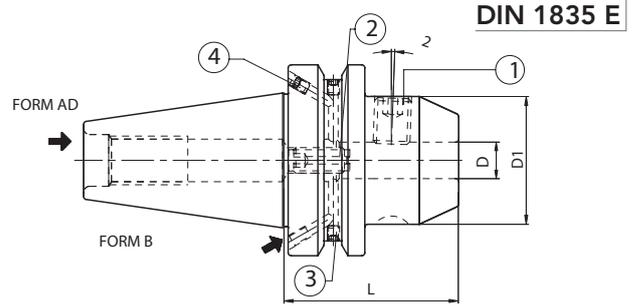
Ersatzteile • Spare parts • Pièces détachées • Componenti • Запасные части • 零件

Type	Screw	Quantity	Screw	Quantity
ISO 40	811-102002 M4X5	2	811-102002 M4X5	2
ISO 50	811-102002 M4X5	2	811-102010 M5X6	2

d1	Locking screw	Quantity
16, 20	811-402003	2
25, 32	811-402005	2
40	811-402007	2

ZYLINDERSCHAFTAUFNAHME WHISTLE NOTCH  
 END MILL HOLDERS WHISTLE NOTCH  
 ОПРАВКИ С КРЕПЛЕНИЕМ WHISTLE NOTCH

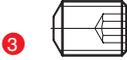
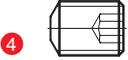
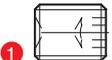
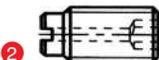
MANDRINS POUR OUTILS TYPE WHISTLE NOTCH  
 MANDRINI PORTAFRESE TIPO WHISTLE NOTCH  
 侧固式铣刀柄



DIN 1835 E

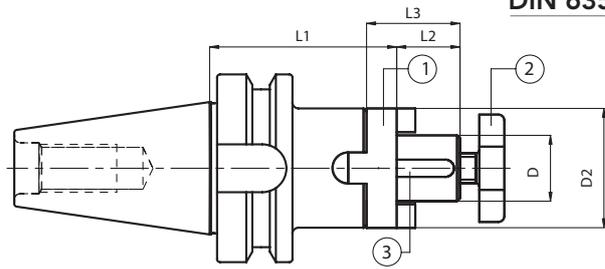
Code N.	Description	ISO	D	L	D1	G6,3 12000 RPM
213-31417	BT40H63WN16 AD+B	40	16	63	48	•
213-31419	BT40H63WN20 AD+B	40	20	63	52	•
213-31420	BT40H90WN25 AD+B	40	25	90	65	•
213-31421	BT40H100WN32 AD+B	40	32	100	72	•
213-31422	BT40H105WN40 AD+B	40	40	105	80	•
213-31430	BT50H80WN20 AD+B	50	20	80	52	•
213-31431	BT50H100WN25 AD+B	50	25	100	65	•
213-31432	BT50H105WN32 AD+B	50	32	105	72	•
213-31433	BT50H120WN40 AD+B	50	40	120	80	•

Ersatzteile • Spare parts • Pièces détachées • Componenti • Запасные части • 零件

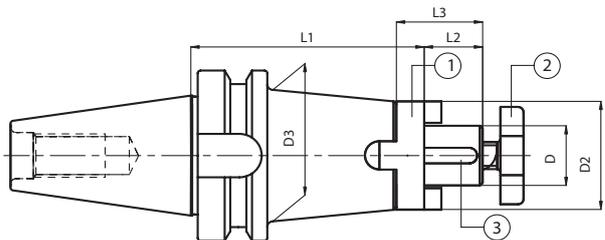
Type	Screw	Quantity	Screw	Quantity
				
ISO40	811-102002 M4X5	2	811-102002 M4X5	2
ISO50	811-102002 M4X5	2	811-102010 M5X6	2
D	Locking screw	Quantity	Stop screw	M
				
6	811-106001	1	811-303043	1
8	811-106002	1	811-303081	1
10	811-106004	1	811-303082	1
12,14	811-106005	1	811-303083	1
16,18	811-106006	1	811-303084	1
20	811-106007	1	811-303084	1
25	811-106008	2	811-303085	1
32	811-106009	2	811-303085	1
40	811-106009	2	811-303085	1

KOMBI - AUFSTECKFRÄSDORNE MANDRINS PORTE- FRAISES A DOUBLE USAGE  
 COMBI-SHELL MILL ADAPTORS MANDRINI PORTAFRESE COMBINATI  
 КОМБИНИРОВАННЫЕ ОПРАВКИ ДЛЯ НАСАДНЫХ ФРЕЗ 复合式平面铣刀接头

DIN 6358



Code N.	Description	ISO	D	L1	L2	L3	D2	G6,3 8000 RPM
216-11527	BT30H50D16C	30	16	50	17	27	32	•
216-11528	BT30H50D22C	30	22	50	19	31	40	•
216-11529	BT30H55D27C	30	27	55	21	33	48	•
216-11501	BT40H55D16C	40	16	55	17	27	32	•
216-11502	BT40H55D22C	40	22	55	19	31	40	•
216-11503	BT40H55D27C	40	27	55	21	33	48	•
216-11504	BT40H60D32C	40	32	60	24	38	58	•
216-11505	BT40H60D40C	40	40	60	27	41	70	•
216-11507	BT50H70D16C	50	16	70	17	27	32	•
216-11508	BT50H70D22C	50	22	70	19	31	40	•
216-11509	BT50H70D27C	50	27	70	21	33	48	•
216-11510	BT50H70D32C	50	32	70	24	38	58	•



Code N.	Description	ISO	D	L1	L2	L3	D2	D3	G6,3 8000 RPM
216-11536	BT30H100D16C	30	16	100	17	27	32	-	•
216-11537	BT30H100D22C	30	22	100	19	31	40	-	•
216-11538	BT30H100D27C	30	27	100	21	33	48	-	•
216-11517	BT40H100D16C	40	16	100	17	27	32	44	•
216-11518	BT40H100D22C	40	22	100	19	31	40	-	•
216-11519	BT40H100D27C	40	27	100	21	33	48	-	•
216-11520	BT40H100D32C	40	32	100	24	38	58	-	•
216-11521	BT40H100D40C	40	40	100	27	41	70	-	•
216-11523	BT50H100D22C	50	22	100	19	31	40	50	•
216-11524	BT50H100D27C	50	27	100	21	33	48	60	•
216-11525	BT50H100D32C	50	32	100	24	38	58	-	•

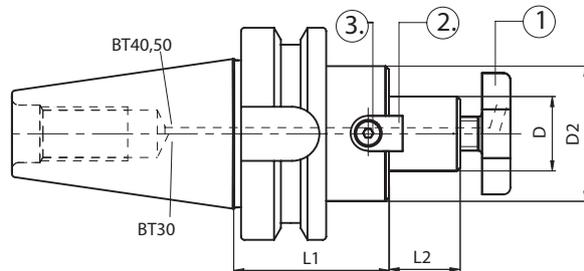
Ersatzteile • Spare parts • Pièces détachées • Componenti • Запасные части • 零件

D	Ring	Cross screw	Key	Wrench
16	814-30001	811-107003	814-201010	816-130002
22	814-30002	811-107004	814-201020	816-130003
27	814-30003	811-107005	814-201030	816-130004
32	814-30004	811-107006	814-201040	816-130005
40	814-30005	811-107007	814-201050	816-130006

AUFSTECKFRÄSDORNE FÜR FRÄSER  
MIT QUERNUT MIT GRÖßEREM BUND  
FACE MILL HOLDERS-TENONS DRIVE  
WITH BIGGER FLANGE DIAMETER  
ОПРАВКИ ДЛЯ НАСАДНЫХ ФРЕЗ С УВЕЛИЧЕННЫМ  
ДИАМЕТРОМ КОРПУСА

MANDRINS PORTE-FRAISE-ENTRAINEMENT  
PAR TENONS BRIDE AJOUTEE  
MANDRINI PORTAFRESE A TRASCINAMENTO  
FISSO CON FLANGIA MAGGIORATA  
平面铣刀柄 - 凸榫驱动 - 配备更大法兰直径

ISO 3937



Code N.	Description	ISO	D	L1	L2	D2	G6,3 8000 RPM
216-71501	BT30H35D16F	30	16	35	17	38	•
216-71502	BT30H40D22F	30	22	40	19	48	•
216-71503	BT30H40D27F	30	27	40	21	58	•
216-71507	BT40H45D16F	40	16	45	17	38	•
216-71508	BT40H45D22F	40	22	45	19	48	•
216-71509	BT40H45D27F	40	27	45	21	58	•
216-71510	BT40H50D32F	40	32	50	24	78	•
▲ 216-71511	BT40H55D40F	40	40	55	27	88	•
216-71517	BT50H60D16F	50	16	60	17	38	•
216-71518	BT50H60D22F	50	22	60	19	48	•
216-71519	BT50H60D27F	50	27	60	21	58	•
216-71520	BT50H60D32F	50	32	60	24	78	•
▲ 216-71521	BT50H60D40F	50	40	60	27	88	•

▲ Zur gebohrten Ausführung, sehen Sie bitte Seite 168

▲ For drilled version, please see on page 168

▲ Pour le modèle percé voir à la page 168

▲ Per versione forata vedi pag 168

▲ Оправки для фланцевого крепления фрез на стр. 168

Zubehör  
Accessories  
Accessoires  
Accessori  
Принадлежности  
零件



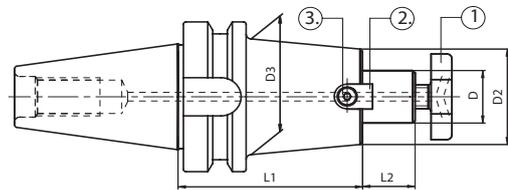
Ersatzteile • Spare parts • Pièces détachées • Componenti • Запасные части • 零件

D	Cross screw	Cross screw on enquiry	Tenon	Screw	Wrench
16	811-107003	811-107013	814-202280	811-101004	816-130002
22	811-107004	811-107014	814-202250	811-101011	816-130003
27	811-107005	811-107015	814-202270	811-101018	816-130004
32	811-107006	811-107016	814-202630	811-101029	816-130005
40	811-107007	811-107017	814-202710	811-101029	816-130006

AUFSTECKFRÄSDORNE FÜR FRÄSER MIT QUERNUT-LANGE AUSFÜHRUNG  
 FACE MILL HOLDERS-TENONS DRIVE-LONG PROJECTION TYPE  
 ОПРАВКИ ДЛЯ НАСАДНЫХ ФРЕЗ. УДЛИНЕННОЕ ИСПОЛНЕНИЕ

MANDRINS PORTE-FRAISE-ENTRAÎNEMENT PAR TENONS-SERIE LONGUE  
 MANDRINI PORTAFRESE A TRASCINAMENTO FISSO-SERIE LUNGA  
 平面铣刀柄 - 凸榫驱动加长凸点式

ISO 3937



Code N.	Description	ISO	D	L1	L2	D2	D3		G6,3 8000	
H 100	216-71522	BT40H100D16F	40	16	100	17	39	-	-	•
	216-71526	BT40H100D22F	40	22	100	19	46	48	A	•
	216-71530	BT40H100D22F	40	22	100	19	50	59	B	•
	216-71599	BT40H100D27F	40	27	100	21	55	-	C	•
	266-71501	BT40H100D32F	40	32	100	24	66	-	-	•
	266-71502	BT40H100D40F	40	40	100	27	70	-	-	•
	216-71589	BT50H100D16F	50	16	100	17	39	-	-	•
	216-71534	BT50H100D22F	50	22	100	19	46	49	A	•
	216-71539	BT50H100D22F	50	22	100	19	50	60	B	•
	216-71544	BT50H100D27F	50	27	100	21	55	78	C	•
	216-71590	BT50H100D32F	50	32	100	24	66	78	-	•
	266-71503	BT50H100D40F	50	40	100	27	70	78	-	•
	H 160	216-71523	BT40H160D16F	40	16	160	17	39	-	-
216-71527		BT40H160D22F	40	22	160	19	46	48	A	•
216-71531		BT40H160D22F	40	22	160	19	50	59	B	•
216-71591		BT50H160D16F	50	16	160	17	39	-	-	•
216-71535		BT50H160D22F	50	22	160	19	46	49	A	•
216-71540		BT50H160D22F	50	22	160	19	50	60	B	•
216-71545		BT50H160D27F	50	27	160	21	55	78	C	•
216-71592		BT50H160D32F	50	32	160	24	66	78	-	•
H 200	216-71524	BT40H200D16F	40	16	200	17	39	-	-	•
	216-71528	BT40H200D22F	40	22	200	19	46	48	A	•
	216-71593	BT50H200D16F	50	16	200	17	39	-	-	•
	216-71536	BT50H200D22F	50	22	200	19	46	49	A	•
	216-71541	BT50H200D22F	50	22	200	19	50	60	B	•
	216-71546	BT50H200D27F	50	27	200	21	55	78	C	•
216-71594	BT50H200D32F	50	32	200	24	66	78	-	•	

A/Für Fräser D50 - B/Für Fräser D63 - C/Für Fräser D80  
 A/Suitable for milling cutters D50 - B/Suitable for milling cutters D63 - C/Suitable for milling cutters D80  
 A/подходит для фрез D50 - B/подходит для фрез D63 - C/подходит для фрез D80  
 A/Adaptes pour fraises D50 - B/Adaptes pour fraises D63 - C/Adaptes pour fraises D80  
 A/Adatti per frese D50 - B/Adatti per frese D63 - C/Adatti per frese D80  
 A/适用于 D50 铣刀 - B/适用于 D63 铣刀 - C/适用于 D80 铣刀



Ersatzteile • Spare parts • Pièces détachées • Componenti • Запасные части • 零件

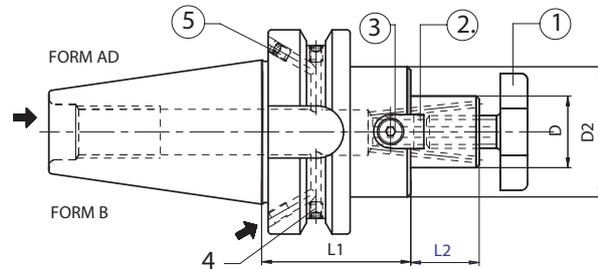
D/D2	Cross screw	Cross screw on enquiry	Tenon	Screw	Wrench
16	811-107003	811-107013	814-202280	811-101004	816-130002
22/46	811-107004	811-107014	814-202250	811-101011	816-130003
22/50	811-107004	811-107014	814-202260	811-101012	816-130003
27	811-107005	811-107015	814-202270	811-101017	816-130004
32	811-107006	811-107016	814-202290	811-101029	816-130005
40	811-107007	811-107017	814-202180	811-101028	816-130006



AUFSTECKFRÄSDORNE FÜR FRÄSER MIT QUERNUT UND KÜHLMITTELZUFUHR MIT GRÖßEREM BUND  
FACE MILL HOLDERS-TENONS DRIVE WITH INTERNAL COOLANT SUPPLY WITH BIGGER FLANGE DIAMETER  
ОПРАВКИ ДЛЯ НАСАДНЫХ ФРЕЗ С ВНУТРЕННЕЙ ПОДАЧЕЙ СОЖ И УВЕЛИЧЕННЫМ ДИАМЕТРОМ КОРПУСА

MANDRINS PORTE-FRAISE-ENTRAÎNEMENT PAR TENONS AVEC ARROSAGE INTERNE BRIDE AJOUTÉE  
MANDRINI PORTAFRESE A TRASCINAMENTO FISSO CON PASSAGGIO REFRIGERANTE CON FLANGIA MAGGIORATA  
平面铣刀柄 - 凸榫驱动配备内部冷却剂供应带更大法兰直径

ISO 3937

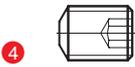
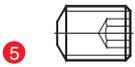


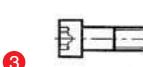
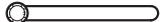
Code N.	Description	ISO	D	L1	L2	D2	G6,3 8000 RPM
216-71401	BT40H45D16F AD+B	40	16	45	17	38	•
216-71402	BT40H45D22F AD+B	40	22	45	19	48	•
216-71403	BT40H45D27F AD+B	40	27	45	21	58	•
216-71404	BT40H50D32F AD+B	40	32	50	24	78	•
216-71405	BT40H55D40F AD+B	40	40	55	27	88	•
216-71406	BT50H60D16F AD+B	50	16	60	17	38	•
216-71407	BT50H60D22F AD+B	50	22	60	19	48	•
216-71408	BT50H60D27F AD+B	50	27	60	21	58	•
216-71409	BT50H60D32F AD+B	50	32	60	24	78	•
216-71410	BT50H60D40F AD+B	50	40	60	27	88	•

Zubehör  
Accessories  
Accessoires  
Accessori  
Принадлежности  
零件



Ersatzteile • Spare parts • Pièces détachées • Componenti • Запасные части • 零件

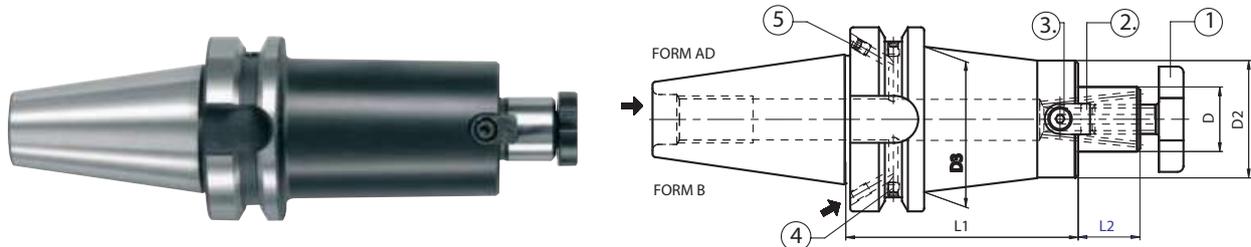
Tape	Screw	Quantity	Screw	Quantity
				
ISO 40	811-102002 M4X5	2	811-102002 M4X5	2
ISO 50	811-102002 M4X5	2	811-102010 M5X6	2

D	Cross screw	Tenon	Screw	Wrench
				
16	811-107003	814-202280	811-101004	816-130002
22	811-107004	814-202250	811-101011	816-130003
27	811-107005	814-202270	811-101018	816-130004
32	811-107006	814-202630	811-101029	816-130005
40	811-107007	814-202710	811-101029	816-130006

AUFSTECKFRÄSDORNE FÜR FRÄSER UND QUERNUT MIT  
KÜHLMITTELZUFUHR-LANGE AUSFÜHRUNG  
FACE MILL HOLDERS-TENONS DRIVE-WITH INTERNAL  
COOLANT SUPPLY-LONG  
ОПРАВКИ ДЛЯ НАСАДНЫХ ФРЕЗ С ВНУТРЕННЕЙ ПОДАЧЕЙ СОЖ.  
УДЛИНЕННОЕ ИСПОЛНЕНИЕ

MANDRINS PORTE-FRAISE-ENTRAÎNEMENT PAR TENONS  
AVEC ARROSAGE INTERNE-LONGUE  
MANDRINI PORTAFRESE A TRASCINAMENTO FISSO  
CON PASSAGGIO REFRIGERANTE-LUNGA  
平面铣刀柄 - 凸榫驱动配备内部冷却剂供应加长

ISO 3937

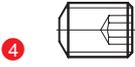
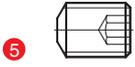


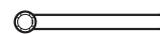
Code N.	Description	ISO	D	L1	L2	D2	D3	G6,3 8000 RPM	
H 100	216-71411	BT40H100D16F AD+B	40	16	100	17	32	40	•
	216-71412	BT40H100D22F AD+B	40	22	100	19	40	48	•
	216-71413	BT40H100D27F AD+B	40	27	100	21	48	-	•
	216-71414	BT40H100D32F AD+B	40	32	100	24	58	-	•
	216-71415	BT50H100D16F AD+B	50	16	100	17	32	40	•
	216-71416	BT50H100D22F AD+B	50	22	100	19	40	52	•
	216-71417	BT50H100D27F AD+B	50	27	100	21	48	55	•
	216-71418	BT50H100D32F AD+B	50	32	100	24	58	65	•
	216-71419	BT50H100D40F AD+B	50	40	100	27	70	-	•

Zubehör  
Accessories  
Accessoires  
Accessori  
Принадлежности  
零件



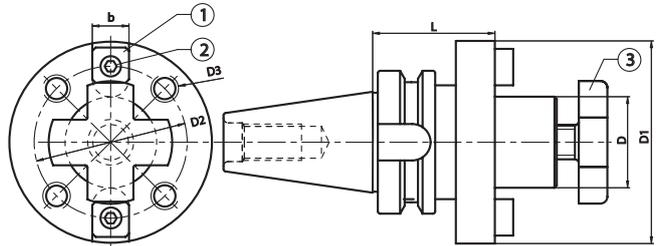
Ersatzteile • Spare parts • Pièces détachées • Componenti • Запасные части • 零件

Tape	Screw	Quantity	Screw	Quantity
				
ISO 40	811-102002 M4X5	2	811-102002 M4X5	2
ISO 50	811-102002 M4X5	2	811-102010 M5X6	2

D	Cross screw	Tenon	Screw	Wrench
				
16	811-107003	814-20214	811-101003	816-130002
22	811-107004	814-20215	811-101010	816-130003
27	811-107005	814-20216	811-101017	816-130004
32	811-107006	814-20217	811-101027	816-130005
40	811-107007	814-20218	811-101028	816-130006

AUFSTECKFRÄSERDORNE FÜR MESSERKÖPFE  
 FACE MILL HOLDER FOR FACE MILLING CUTTERS  
 ОПРАВКИ ДЛЯ ФЛАНЦЕВОГО КРЕПЛЕНИЯ ФРЕЗ  
 MANDRINS PORTE-FRAISE POUR FRAISES A SURFACER  
 MANDRINI PORTAFRESE PER FRESE A SPIANARE  
 平面铣刀柄-夹持端铣刀

DIN 6357



Code N.	Description	ISO	D	L	D1	D2	D3	b	G6,3 8000 RPM
▲ 216-21502	BT50H70D40	50	40	70	89	66.7	M12	15.9	•
216-21503	BT50H80D60	50	60	80	129	101.6	M16	25.4	•

▲ INKLUSIVE INNENSCHARUBE • SUPPLIED WITH INTERNAL SCREW • ПОСТАВЛЯЕТСЯ С ВНУТРЕННИМ ВИНТОМ  
 VIS INTERNE INCLUSE • FORNITO CON VITE CENTRALE INCLUSA • 供货时提供内部螺丝

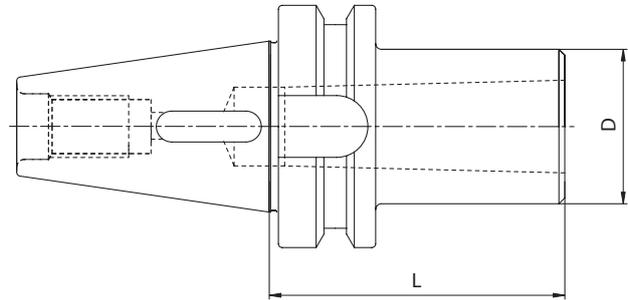
Ersatzteile • Spare parts • Pièces détachées • Componenti • Запасные части • 零件

D	Tenon	Screw	Cross screw	Wrench
40	814-202080	811-101028	811-107007	816-130006
60	814-202120	811-101063	-	-

ZWISCHENHÜLSEN FÜR MORSEKegel MIT AUSTREIBLAPPEN  
MORSE TAPER ADAPTORS FOR DRILLS  
ОПРАВКИ ДЛЯ КОНУСА МОРЗЕ С ЛАПКОЙ

DOUILLES POUR CONE MORSE A TENON  
MANDRINI PORTAPUNTE ATTACCO CONO MORSE  
莫氏锥度钻接头

DIN 228-2 FORM D

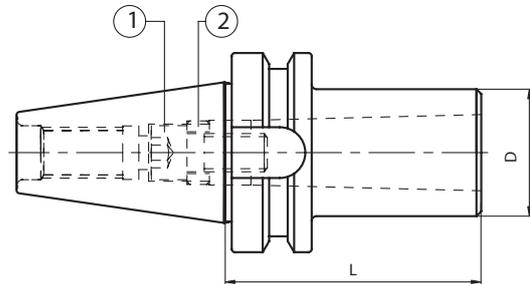


Code N.	Description	ISO	MORSE	D	L	G6,3 <sup>8000</sup> RPM
212-41513	BT30H60CM2P	30	2	32	60	•
212-41518	BT30H79CM3P	30	3	40	79	•
212-41501	BT40H50CM1P	40	1	25	50	•
212-41502	BT40H50CM2P	40	2	32	50	•
212-41503	BT40H70CM3P	40	3	40	70	•
212-41504	BT40H95CM4P	40	4	48	95	•
212-41519	BT50H45CM1P	50	1	25	45	•
212-41505	BT50H60CM2P	50	2	32	60	•
212-41506	BT50H65CM3P	50	3	40	65	•
212-41507	BT50H70CM4P	50	4	48	70	•
212-41508	BT50H105CM5P	50	5	63	105	•

ZWISCHENHÜLSEN FÜR MORSEKegel MIT ANZUGSGEWINDE  
MORSE TAPER ADAPTER WITH THREAD  
ОПРАВКИ ДЛЯ КОНУСА МОРСЕ С РЕЗЬБОЙ

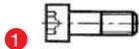
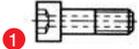
DOUILLES POUR CONE MORSE AVEC TARAUDAGE  
MANDRINI PORTAFRESE ATTACCO CONO MORSE  
螺纹莫氏锥度接头

DIN 228-2 FORM C



Code N.	Description	ISO	MORSE	D	L	G6,3 8000 RPM
212-21502	BT40H50CM2F	40	2	32	50	•
212-21503	BT40H70CM3F	40	3	40	70	•
212-21504	BT40H95CM4F	40	4	48	95	•
212-21506	BT50H65CM3F	50	3	40	65	•
212-21507	BT50H90CM4F	50	4	48	90	•

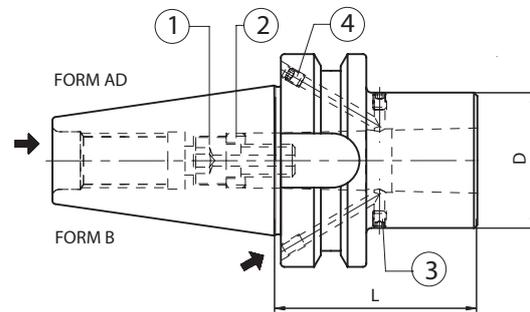
Ersatzteile • Spare parts • Pièces détachées • Componenti • Запасные части • 零件

BT/MORSE	Screw (BTA)	On enquiry	Ring
			
40/1	811-101029	-	811-302030
40/2	811-111007	811-111038	811-302031
40/3	811-111008	811-401098	811-302032
40/4	811-111005	811-401083	811-302036
50/1	811-101031	-	811-302030
50/2	811-101054	811-401084	811-302032
50/3	811-101065	811-401085	811-302032
50/4	811-401037	811-401086	811-302036
50/5	811-101092	811-401087	811-302034

ZWISCHENHÜLSEN FÜR MORSEKegel MIT ANZUGSGEWINDE  
MORSE TAPER ADAPTER WITH THREAD  
ОПРАВКИ ДЛЯ КОНУСА МОРЗЕ С РЕЗЬБОЙ

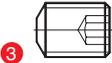
DOUILLES POUR CONE MORSE AVEC TARAUDAGE  
MANDRINI PORTAFRESE ATTACCO CONO MORSE  
螺纹莫氏锥度接头

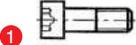
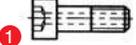
DIN 228-2 FORM C



Code N.	Description	ISO	MORSE	D	L	G6,3 8000 RPM
212-31405	BT40H50CM2F AD+B	40	2	32	50	•
212-31406	BT40H75CM3F AD+B	40	3	40	75	•
212-31407	BT40H95CM4F AD+B	40	4	48	95	•
212-31408	BT50H60CM2F AD+B	50	2	32	60	•
212-31409	BT50H65CM3F AD+B	50	3	40	65	•
212-31410	BT50H95CM4F AD+B	50	4	48	95	•

## Ersatzteile • Spare parts • Pièces détachées • Componenti • Запасные части • 零件

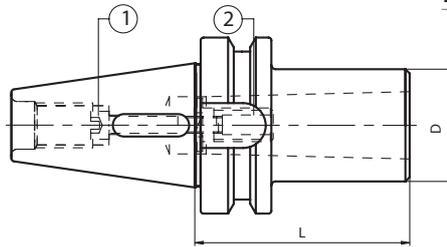
Tape/Morse	Screw	Quantity	Screw	Quantity
				
40/2	811-102002 M4X5	2	811-102002 M4X5	2
40/3:4	-	-	811-102002 M4X5	2
50/2:3:4	811-102002 M4X5	2	811-102010 M5X6	2
50/5	-	-	811-102010 M5X6	2

BT/MORSE	Screw (BTA)	On enquiry	Ring
			
40/2	811-111007	811-111038	811-302031
40/3	811-111008	811-401098	811-302032
40/4	811-111005	811-401083	811-302036
50/2	811-101054	811-401084	811-302032
50/3	811-101065	811-401085	811-302032
50/4	811-401037	811-401086	811-302036

ZWISCHENHÜLSEN FÜR MORSEKEGEL  
MIT AUSTREIBLAPPEN ODER ANZUGSGEWINDE  
MORSE TAPER ADAPTORS FOR DRILLS AND MILLS  
ОПРАВКИ ДЛЯ КОНУСОВ МОРЗЕ С ЛАПКОЙ И С РЕЗЬБОЙ

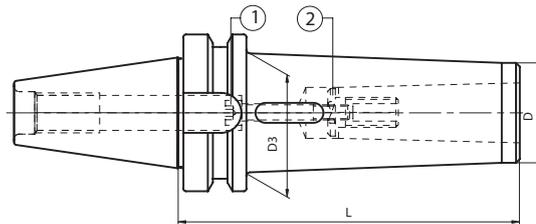
DOUILLES POUR CONE MORSE A TENON ET AVEC TARAUDAGE  
MANDRINI PORTAPUNTE-PORTAFRESE  
ATTACCO CONO MORSE  
莫氏锥度钻铣接头

DIN 228-2 FORM C/D



### Kombi Version

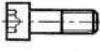
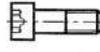
Code N.	Description	ISO	MORSE	D	L	G6,3 8000 RPM
212-61518	BT40H50CM1P/F	40	1	25	50	•
212-61519	BT40H60CM2P/F	40	2	32	60	•
212-61520	BT40H76CM3P/F	40	3	40	76	•
212-61522	BT50H45CM1P/F	50	1	25	45	•
212-61523	BT50H60CM2P/F	50	2	32	60	•
212-61524	BT50H65CM3P/F	50	3	40	65	•
212-61525	BT50H95CM4P/F	50	4	48	95	•
212-61526	BT50H120CM5P/F	50	5	63	120	•



### Kombi Version

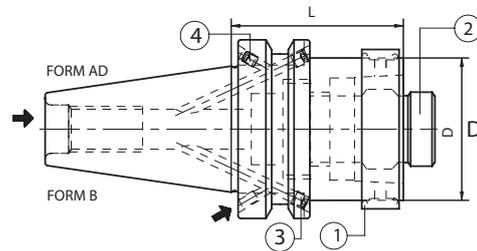
Code N.	Description	ISO	MORSE	D	D3	L	G6,3 8000 RPM
212-61502	BT40H125CM2P/F	40	2	25	32	125	•
212-61503	BT40H140CM3P/F	40	3	33	40	140	•
212-61505	BT50H120CM1P/F	50	1	18	25	120	•
212-61506	BT50H140CM2P/F	50	2	25	32	140	•
212-61507	BT50H150CM3P/F	50	3	33	40	150	•
212-61508	BT50H180CM4P/F	50	4	40	48	180	•

Ersatzteile • Spare parts • Pièces détachées • Componenti • Запасные части • 零件

Code N.	Screw	Ring	Code N.	Screw	Ring
					
212-61518	811-101033	-	212-61502	811-401015	-
212-61519	811-401018	-	212-61503	811-101081	811-302006
212-61520	811-101034	811-302006	212-61505	811-101077	-
212-61523	811-101057	-	212-61506	811-101078	-
212-61524	811-101071	-	212-61507	811-101079	-
212-61525	811-401016	-	212-61508	811-401030	-
212-61526	811-101071	811-302008			

ZWISCHENHÜLSEN BT X HSK A+C – MANUELLES SPANNSYSTEM  
 TAPER ADAPTER BT X HSK A+C – MANUAL CLAMPING  
 ПЕРЕХОДНЫЕ ОПРАВКИ BT – HSK A+C – РУЧНАЯ УСТАНОВКА

DOUILLES INTERMÉDIAIRES BT X HSK A+C – SERRAGE MANUEL  
 MANDRINI RIDUZIONE DA BT A HSK A+C – CHIUSURA MANUALE  
 BT X HSK A+C 锥度接头 – 手动夹紧



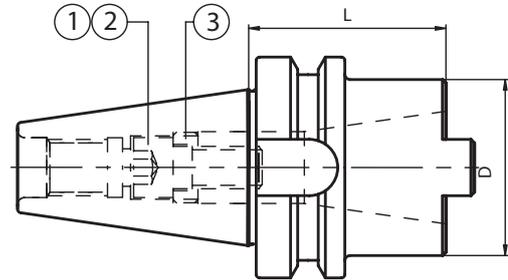
Code N.	Description	ISO	HSK	D	L	<sup>1</sup> Ring (complete)	<sup>2</sup> Locking unit (complete)
212-91402	BT40H80HSK63 AD+B	40	63	63	80	H63A-AN	H63A-UBL
212-91404	BT50H70HSK63 AD+B	50	63	63	70	H63A-AN	H63A-UBL

Ersatzteile • Spare parts • Pièces détachées • Componenti • Запасные части • 零件

Tape	Screw	Quantity	Screw	Quantity
				
ISO 40	811-102002 M4X5	2	811-102002 M4X5	2
ISO 50	811-102010 M5X6	2	811-102010 M5X6	2

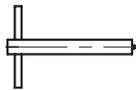
ZWISCHENHÜLSEN BT X SK    DOUILLES INTERMÉDIAIRES BT X SA  
 ISO TAPER ADAPTORS    MANDRINI RIDUZIONE E PROLUNGHE DA MS403/BT A DIN2080/DIN69871/MAS403BT  
 ПЕРЕХОДНЫЕ ОПРАВКИ BT - SK    ISO 锥度接头

MAS403BT-AD



Code N.	Description	ISO	ISO	D	L
212-11508	BT40H100ISO40/TC40	40	40	68	100
212-11507	BT50H70ISO40/TC40	50	40	78	70

Ersatzteile • Spare parts • Pièces détachées • Componenti • Запасные части • 零件

OUTSIDE	INSIDE	Screw (ISO)	Screw (TC)	Ring	Wrench
					
40	30	811-401098	811-401145	811-302032	816-20206002
40	40	811-401147	811-401150	811-302036	816-20207002
50	40	811-401147	811-401150	811-302036	816-20207002
50	50	811-401151	811-401152	811-302047	816-202090

Verschlußschraube für DIN69871/MAS BT/DIN2080 wird mitgeliefert und ist durchbohrt

Supplied with a bored screw DIN69871/MAS BT/DIN2080

Livré avec une vis de serrage DIN69871/MAS BT/DIN2080 percée

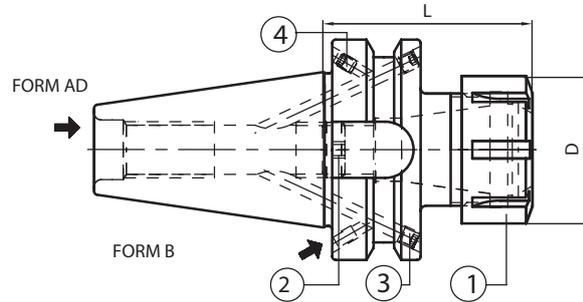
In dotazione vite per chiusura DIN69871/MAS BT/DIN2080 forata

Поставляется с винтом с отверстием для DIN69871/MAS BT/DIN2080

提供 DIN69871/MAS BT/DIN2080 无铆螺钉一个

SPANNZANGENFUTTER ER TYP MANDRINS A PINCES TYPE ER  
 ER COLLET CHUCK MANDRINI PORTAPINZA TIPO ER  
 ЦАНГОВЫЕ ПАТРОНЫ ER ER 弹簧夹头

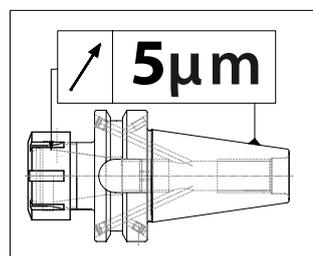
DIN 6499



Code N.	Description	ISO	ER	D	L	G2,5 30000 RPM
* 214-91458	BT30H60ER16	30	16	32	60	•
* 214-91459	BT30H60ER20	30	20	35	60	•
* 214-91460	BT30H60ER25	30	25	42	60	•
* 214-91461	BT30H60ER32	30	32	50	60	•
214-91401	BT40H70ER16 AD+B	40	16	32	70	•
214-91424	BT40H70ER20 AD+B	40	20	35	70	•
214-91402	BT40H70ER25 AD+B	40	25	42	70	•
214-91403	BT40H70ER32 AD+B	40	32	50	70	•
214-91404	BT40H70ER40 AD+B	40	40	63	70	•
214-91406	BT50H80ER32 AD+B	50	32	50	80	•
214-91407	BT50H80ER40 AD+B	50	40	63	80	•

\* BT30 only AD version

Zubehör  
 Accessories  
 Accessoires  
 Accessori  
 Принадлежности  
 零件



**High balanced**

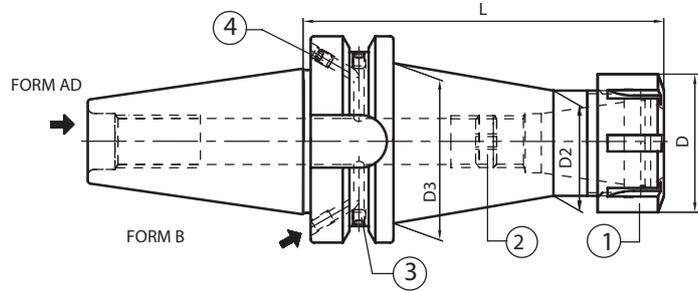
Ersatzteile • Spare parts • Pièces détachées • Componenti • Запасные части • 零件

Type	Screw	Quantity	Screw	Quantity	ER	Nut	Stop screw
ISO 40	811-102002 M4X5	2	811-102002 M4X5	2	16	812-203069	811-303119
ISO 50	811-102002 M4X5	2	811-102010 M5X6	2	25	812-203070	811-303121
					32	812-203071	811-303118
					40	812-203072	811-303122

SPANNZANGENFUTTER ER TYP-LANG ER COLLET CHUCK-LONG  
 ЦАНГОВЫЕ ПАТРОНЫ ER. УДЛИНЕННОЕ ИСПОЛНЕНИЕ

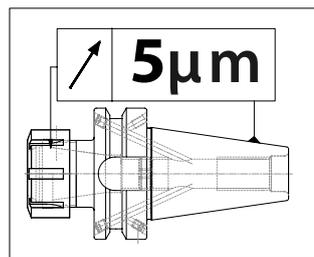
MANDRINS A PINCES TYPE ER-SERIE LONGUE  
 MANDRINI PORTAPINZA TIPO ER-SERIE LUNGA  
 ER 弹簧夹头-加长

DIN 6499



	Code N.	Description	ISO	ER	D	L	D2	D3	G2,5 30000 RPM
H 100	214-91408	BT40H100ER16 AD+B	40	16	32	100	22	32	•
	214-91425	BT40H100ER20 AD+B	40	20	35	100	25	35	•
	214-91409	BT40H100ER25 AD+B	40	25	42	100	32	42	•
	214-91410	BT40H100ER32 AD+B	40	32	50	100	40	50	•
	214-91411	BT40H100ER40 AD+B	40	40	63	100	50	50	•

Zubehör  
 Accessories  
 Accessoires  
 Accessori  
 Принадлежности  
 零件



**High balanced**

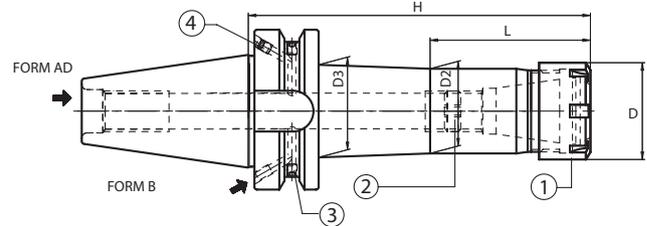
Ersatzteile • Spare parts • Pièces détachées • Componenti • Запасные части • 零件

Tap	Screw	Quantity	Screw	Quantity	ER	Nut	Stop screw
ISO 40	811-102002 M4X5	2	811-102002 M4X5	2	16	812-203069	811-303119
ISO 50	811-102002 M4X5	2	811-102010 M5X6	2	25	812-203070	811-303121
					32	812-203071	811-303118
					40	812-203072	811-303122

SPANNZANGENFUTTER ER MINI  
ER MINI COLLET CHUCK  
ЦАНГОВЫЕ МИНИ-ПАТРОНЫ ER

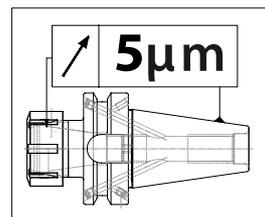
MANDRINS A PINCES TYPE ER MINI  
MANDRINI PORTAPINZA TIPO ER MINI EXTRA SOTTILI  
ER 迷你弹簧夹头

DIN 6499



Code N.	Description	ISO	ER	D	H	L	D2	D3	G6,3 15000 RPM
214-91448*	BT30H70ER11M	30	11M	16	70	20	14	19	•
214-91449*	BT30H100ER11M	30	11M	16	100	20	14	20	•
214-91433	BT40H70ER11M AD+B	40	11M	16	70	20	14	20	•
214-91434	BT40H100ER11M AD+B	40	11M	16	100	40	14	20	•
214-91435	BT40H160ER11M AD+B	40	11M	16	160	50	14	28	•
214-91436	BT40H70ER16M AD+B	40	16M	22	70	27	20	25	•
214-91437	BT40H100ER16M AD+B	40	16M	22	100	47	20	26	•
214-91438	BT40H160ER16M AD+B	40	16M	22	160	97	20	26	•
214-91450	BT40H70ER20M AD+B	40	20M	28	70	-	26	-	•
214-91451	BT40H100ER20M AD+B	40	20M	28	100	48	26	30	•
214-91452	BT40H160ER20M AD+B	40	20M	28	160	98	26	31	•
214-91439	BT40H70ER25M AD+B	40	25M	35	70	-	33	-	•
214-91440	BT40H100ER25M AD+B	40	25M	35	100	-	33	-	•
214-91441	BT40H160ER25M AD+B	40	25M	35	160	103	33	35	•
214-91442	BT50H70ER16M AD+B	50	16M	22	70	-	22	-	•
214-91443	BT50H100ER16M AD+B	50	16M	22	100	47	22	26	•
214-91444	BT50H160ER16M AD+B	50	16M	22	160	97	22	28	•
214-91447	BT50H160ER25M AD+B	50	25M	35	160	103	35	40	•

- \* BT30 nur AD Ausführung
- \* BT30 only AD version
- \* BT 30 только с AD исполнением
- \* BT30 seulement Version AD
- \* BT30 solo versione AD
- \* BT30 只在 AD 版本下



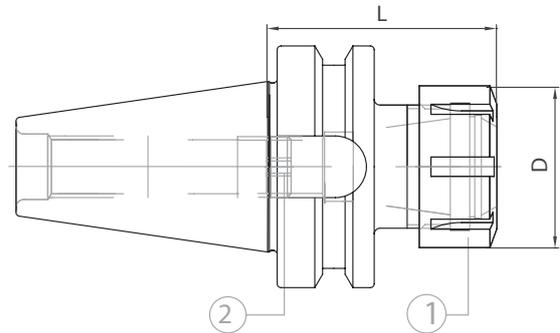
**Slim Line**

Ersatzteile • Spare parts • Pièces détachées • Componenti • Запасные части • 零件

Tap	Screw	Quantity	Screw	Quantity	ER	Nut	Stop screw
							
ISO 40	811-102002 M4X5	2	811-102002 M4X5	2	11M	812-203012	811-303081
ISO 50	811-102002 M4X5	2	811-102010 M5X6	2	16M	812-203013	811-303119
					20M	812-203014	811-303120
					25M	812-203015	811-303121

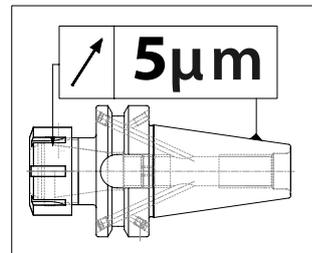
SPANNZANGENFUTTER ER TYP    MANDRINS A PINCES TYPE ER  
 ER COLLET CHUCK            MANDRINI PORTAPINZA TIPO ER  
 ЦАНГОВЫЕ ПАТРОНЫ ER    ER 弹簧夹头

DIN 6499



Code N.	Description	ISO	ER	D	L	G6,3 15000 RPM
214-31511	BT30H60ER16	30	16	32	60	•
214-31585	BT30H60ER20	30	20	35	60	•
214-31512	BT30H60ER25	30	25	42	60	•
214-31525	BT30H60ER32	30	32	50	60	•
214-31539	BT40H70ER16	40	16	32	70	•
214-31555	BT40H70ER20	40	20	35	70	•
214-31501	BT40H70ER25	40	25	42	70	•
214-31502	BT40H70ER32	40	32	50	70	•
214-31515	BT40H70ER40	40	40	63	70	•
214-31584	BT50H70ER16	50	16	32	70	•
214-31586	BT50H70ER20	50	20	35	70	•
214-31549	BT50H80ER25	50	25	42	80	•
214-31503	BT50H80ER32	50	32	50	80	•
214-31504	BT50H80ER40	50	40	63	80	•

Zubehör  
 Accessoires  
 Accessorios  
 Accessori  
 Принадлежности  
 零件

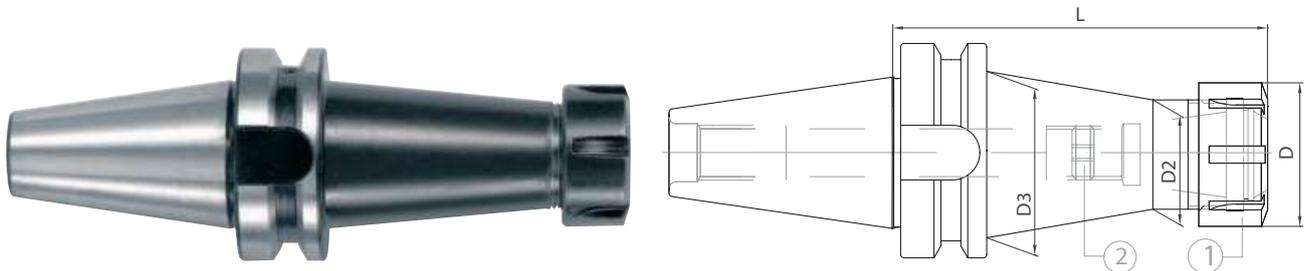


Ersatzteile • Spare parts • Pièces détachées • Componenti • Запасные части • 零件

ER	Nut	Stop screw
16	812-203005	811-303119
20	812-203006	811-303120
25	812-203001	811-303121
32	812-203002	811-303118
40	812-203003	811-303122

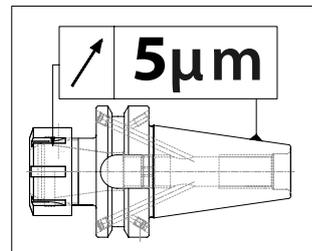
SPANNZANGENFUTTER ER TYP-LANG ER COLLET CHUCK-LONG  
 ЦАНГОВЫЕ ПАТРОНЫ ER. УДЛИНЕННОЕ ИСПОЛНЕНИЕ MANDRINS A PINCES TYPE ER-SERIE LONGUE  
 MANDRINI PORTAPINZA TIPO ER-SERIE LUNGA ER 弹簧夹头-加长

DIN 6499

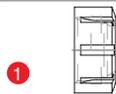
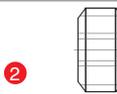


Code N.	Description	ISO	ER	D	L	D2	D3	G6,3 15000 RPM
214-31520	BT30H100ER16	30	16	32	100	22	24	•
214-31573	BT30H100ER20	30	20	35	100	25	32	•
214-31538	BT30H100ER25	30	25	42	100	32	40	•
214-31527	BT40H100ER16	40	16	32	100	22	28	•
214-31556	BT40H100ER20	40	20	35	100	25	32	•
214-31542	BT40H100ER25	40	25	42	100	32	42	•
214-31545	BT40H100ER32	40	32	50	100	40	50	•
214-31583	BT40H100ER40	40	40	63	100	50	50	•

Zubehör  
 Accessories  
 Accessoires  
 Accessori  
 Принадлежности  
 零件



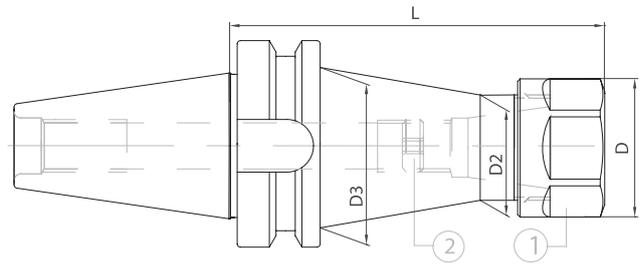
Ersatzteile • Spare parts • Pièces détachées • Componenti • Запасные части • 零件

ER	Nut	Stop screw
		
16	812-203005	811-303119
20	812-203006	811-303120
25	812-203001	811-303121
32	812-203002	811-303118
40	812-203003	811-303122

SPANNZANGENFUTTER MIT ER SECHSKANTMUTTER TYP  
COLLET CHUCKS WITH ER NUT HEXAGONAL TYPE  
ЦАНГОВЫЕ ПАТРОНЫ ER С ШЕСТИГРАННОЙ ГАЙКОЙ

MANDRINS A PINCES AVEC ÉCROU ER TYPE HEXAGONAL  
MANDRINI PORTAPINZA CON GHIERA ER TIPO ESAGONALE  
带多边形压帽的ER弹簧夹头

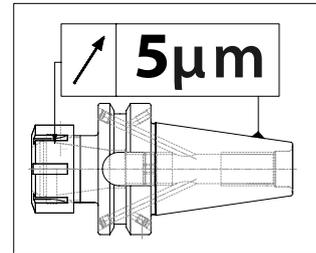
DIN 6499



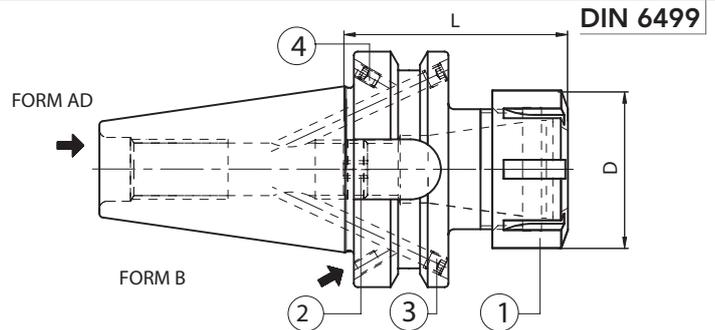
Code N.	Description	ISO	ER	D	L	D2	D3	G6,3 15000 RPM
214-31511EXA	BT30H60EXA16 AD	30	16	28	60	22	-	•
214-31520EXA	BT30H100EXA16 AD	30	16	28	100	22	24	•
214-31539EXA	BT40H70EXA16 AD	40	16	28	70	22	-	•
214-31527EXA	BT40H100EXA16 AD	40	16	28	100	22	28	•
214-31442EXA	BT40H160EXA16 AD+B	40	16	28	160	22	31	•

Ersatzteile • Spare parts • Pièces détachées • Componenti • Запасные части • 零件

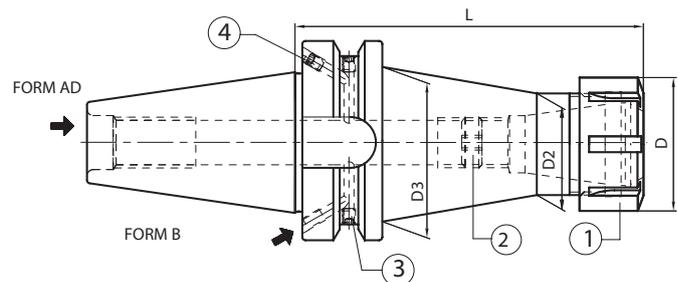
ER	Nut	Stop screw
16	 812-203009	 811-303119



SPANNZANGENFUTTER ER TYP MANDRINS A PINCES TYPE ER  
 ER COLLET CHUCK MANDRINI PORTAPINZA TIPO ER  
 ЦАНГОВЫЕ ПАТРОНЫ ER 弹簧夹头



STANDARD	Code N.	Description	ISO	ER	D	L	G6,3 15000 RPM	
	214-31447	BT40H70ER16 AD+B	40	16	32	70		•
	214-31474	BT40H70ER20 AD+B	40	20	35	70		•
	214-31422	BT40H70ER25 AD+B	40	25	42	70		•
	214-31423	BT40H70ER32 AD+B	40	32	50	70		•
	214-31424	BT40H70ER40 AD+B	40	40	63	70		•
	214-31469	BT50H80ER16 AD+B	50	16	32	80		•
	214-31470	BT50H80ER20 AD+B	50	20	35	80		•
	214-31429	BT50H80ER25 AD+B	50	25	42	80		•
	214-31430	BT50H80ER32 AD+B	50	32	50	80		•
214-31431	BT50H80ER40 AD+B	50	40	63	80		•	



H 100	Code N.	Description	ISO	ER	D	L	D2	D3	G6,3 15000 RPM
	214-31448	BT40H100ER16 AD+B	40	16	32	100	22	32	•
	214-31475	BT40H100ER20 AD+B	40	20	35	100	25	35	•
	214-31439	BT40H100ER25 AD+B	40	25	42	100	32	42	•
	214-31440	BT40H100ER32 AD+B	40	32	50	100	40	50	•
	214-31449	BT40H100ER40 AD+B	40	40	63	100	50	50	•
	214-31450	BT50H100ER16 AD+B	50	16	32	100	22	32	•
	214-31476	BT50H100ER20 AD+B	50	20	35	100	25	35	•
	214-31438	BT50H100ER25 AD+B	50	25	42	100	32	42	•
	214-31434	BT50H100ER32 AD+B	50	32	50	100	40	50	•
214-31436	BT50H100ER40 AD+B	50	40	63	100	50	63	•	

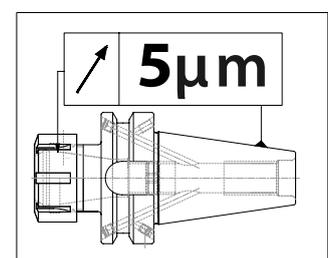
  

H 130	Code N.	Description	ISO	ER	D	L	D2	D3	G6,3 15000 RPM
	214-31477	BT40H130ER16 AD+B	40	16	32	130	22	32	•
	214-31478	BT40H130ER20 AD+B	40	20	35	130	25	35	•
	214-31479	BT40H130ER25 AD+B	40	25	42	130	32	42	•
	214-31480	BT40H130ER32 AD+B	40	32	50	130	40	50	•
214-31481	BT40H130ER40 AD+B	40	40	63	130	50	50	•	

\* Ausführung Form AD  
 \* Execution form AD  
 \* Forme AD

\* Forma AD  
 \* Исполнение AD  
 \* 执行形式 AD

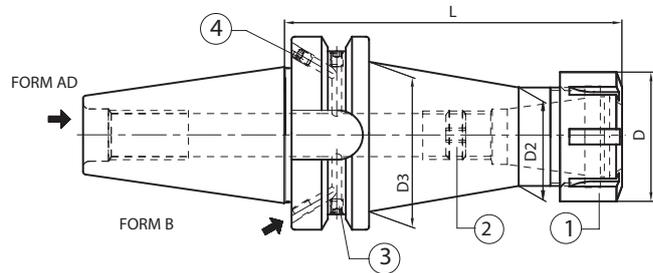
Zubehör  
 Accessories  
 Accessoires  
 Accessori  
 Принадлежности  
 零件



SPANNZANGENFUTTER ER TYP-LANGE AUSFÜHRUNG  
ER COLLET CHUCK-LONG  
ЦАНГОВЫЕ ПАТРОНЫ ER. УДЛИНЕННОЕ ИСПОЛНЕНИЕ

MANDRINS A PINCES TYPE ER-SERIE LONGUE  
MANDRINI PORTAPINZA TIPO ER-SERIE LUNGA  
ER 弹簧夹头-加长

DIN 6499

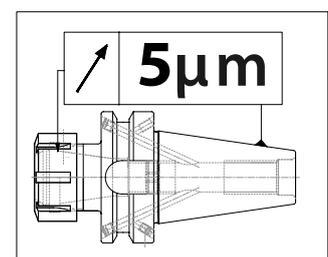


	Code N.	Description	ISO	ER	D	L	D2	D3	G6,3 8000 RPM
H 160	214-31442	BT40H160ER16 AD+B	40	16	32	160	22	32	•
	214-31432	BT40H160ER25 AD+B	40	25	42	160	32	42	•
	214-31433	BT40H160ER32 AD+B	40	32	50	160	40	50	•
	214-31451	BT40H160ER40 AD+B	40	40	63	160	50	50	•
	214-31452	BT50H160ER16 AD+B	50	16	32	160	22	32	•
	214-31453	BT50H160ER25 AD+B	50	25	42	160	32	42	•
	214-31435	BT50H160ER32 AD+B	50	32	50	160	40	50	•
	214-31437	BT50H160ER40 AD+B	50	40	63	160	50	63	•
H 200	214-31454	BT40H200ER16 AD+B	40	16	32	200	22	32	•
	214-31455	BT40H200ER25 AD+B	40	25	42	200	32	42	•
	214-31456	BT40H200ER32 AD+B	40	32	50	200	40	50	•
	214-31457	BT40H200ER40 AD+B	40	40	63	200	50	50	•
	214-31458	BT50H200ER16 AD+B	50	16	32	200	22	32	•
	214-31459	BT50H200ER25 AD+B	50	25	42	200	32	42	•
	214-31460	BT50H200ER32 AD+B	50	32	50	200	40	50	•
	214-31461	BT50H200ER40 AD+B	50	40	63	200	50	63	•

Ersatzteile • Spare parts • Pièces détachées • Componenti • Запасные части • 零件

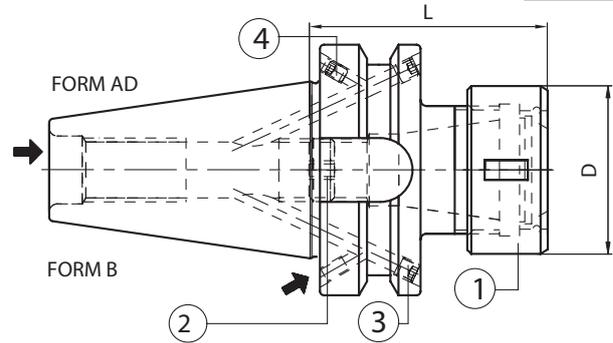
Type	Screw	Quantity	Screw	Quantity	ER	Nut	Stop screw
							
ISO 40	811-102002 M4X5	2	811-102002 M4X5	2	16	812-203005	811-303119
ISO 50	811-102002 M4X5	2	811-102010 M5X6	2	25	812-203001	811-303121
					32	812-203002	811-303118
					40	812-203003	811-303122

Zubehör  
Accessories  
Accessoires  
Accessori  
Принадлежности  
零件

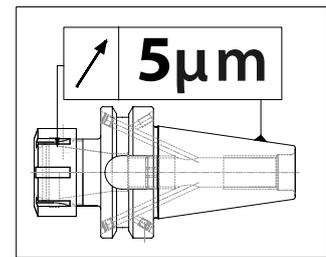


SPANNZANGENFUTTER EOC TYP ER COLLET CHUCK  
 ЦАНГОВЫЕ ПАТРОНЫ EOC MANDRINS A PINCES TYPE EOC  
 MANDRINI PORTAPINZA TIPO EOC ER 弹簧夹头

DIN 6388



Code N.	Description	ISO	EOC	D	L	G6,3 12000 RPM
214-11402	BT40H70EOC25 AD+B	40	25	60	70	•
214-11404	BT50H90EOC32 AD+B	50	32	72	90	•



Ersatzteile • Spare parts • Pièces détachées • Componenti • Запасные части • 零件

Type	Screw	Quantity	Screw	Quantity
				
ISO 40	811-102002 M4X5	2	811-102002 M4X5	2
ISO 50	811-102002 M4X5	2	811-102010 M5X6	2

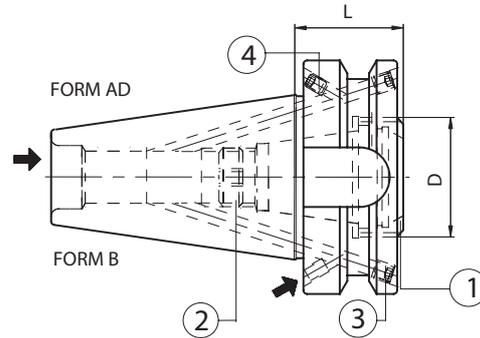
EOC	Nut	Stop screw	Wrench
			
16	GOC16	811-303121	816-203033
25	GOC25	811-303123	816-203034
32	GOC32	811-303123	816-203036

Zubehör  
 Accessories  
 Accessoires  
 Accessori  
 Принадлежности  
 零件



SPANNZANGENFUTTER ER TYP-LÄNGE EXTRAKURZ  
ER COLLET CHUCK WITH INSIDE NUT  
ЦАНГОВЫЕ ПАТРОНЫ ER С ВНУТРЕННЕЙ ГАЙКОЙ

MANDRINS COURTS A PINCES TYPE ER  
MANDRINI PORTAPINZA TIPO ER EXTRACORTI  
ER 弹簧夹头带内部螺母

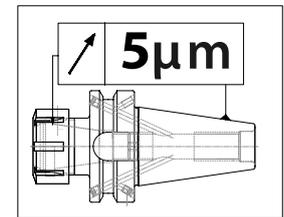


Code N.	Description	ISO	ER	D	L	G6,3 15000 RPM
214-31462	BT40H29ER25A AD+B	40	25	32	29	•
*214-31571	BT40H29ER32A	40	32	40	29	•
214-31463	BT50H40ER32A AD+B	50	32	40	40	•

Ersatzteile • Spare parts • Pièces détachées • Componenti • Запасные части • 零件

Tape	Screw	Quantity	Screw	Quantity
				
ISO 40	811-102002 M4X5	2	811-102002 M4X5	2
ISO 50	811-102010 M5X6	2	811-102010 M5X6	2

- \* Ausführung Form AD
- \* Execution form AD
- \* Forme AD
- \* Forma AD
- \* Исполнение AD
- \* 执行形式 AD



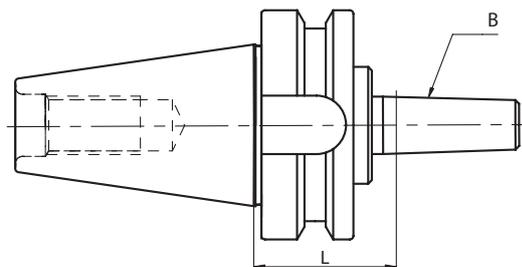
ER	Nut	Stop screw	Wrench
			
25A	812-203057	811-303121	CHER25EX
32A	812-203032	811-303118	CHER32EX

MAS 403/BT A

BOHRFUTTERAUFNAHMEN  
ARBORS FOR DRILL CHUCKS  
ОПРАВКИ ДЛЯ СВЕРЛИЛЬНЫХ ПАТРОНОВ

ARBRES POUR MANDRINS DE PERCAGE  
ATTACCO PER MANDRINI PORTAPUNTE  
钻夹头刀杆

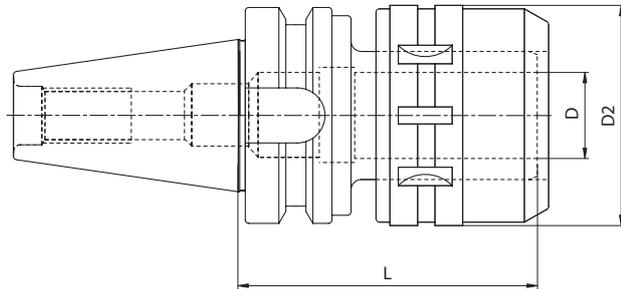
DIN 238



Code N.	Description	ISO	B	L	G6,3 8000 RPM
216-31502	BT40H40B16	40	16	40	•

KRAFTSPANNFUTTER  
MILLING CHUCK  
УСИЛЕННЫЕ ОПРАВКИ

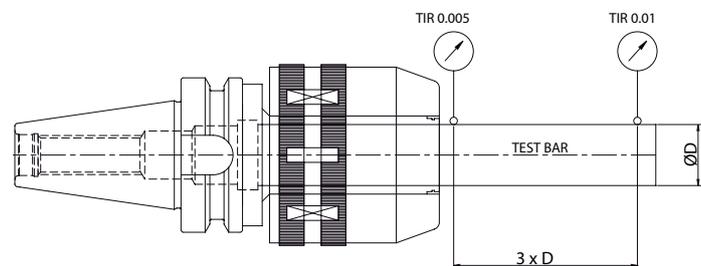
MANDRINS A FORT SERRAGE  
MANDRINI A FORTE SERRAGGIO  
铣夹头



Code N.	Description	ISO	D	D2	L	G6,3 12000 RPM
214-01501	BT40H105C20	40	20	54	105	•
214-01502	BT40H105C32	40	32	72	105	•
214-01504	BT50H105C20	50	20	54	105	•
214-01505	BT50H105C32	50	32	72	105	•
214-01506	BT50H135C32	50	32	72	135	•

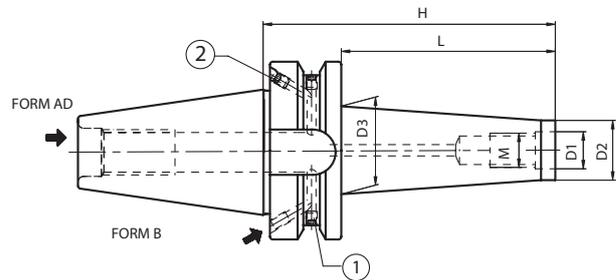
INKLUSIVE SPANNSCHLÜSSEL • SUPPLIED WITH WRENCH • ПОСТАВЛЯЕТСЯ С КЛЮЧОМ  
CLÉ INCLUSE • FORNITI CON CHIAVE INCLUSA • 供货时提供扳手

Zubehör  
Accessories  
Accessoires  
Accessori  
Принадлежности  
零件



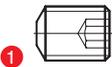
Milling chuck (diameter)	Specification (DIN)	Tolerance (Taper shank)	Run-out (3xD)	Clamping torque
C20	AT3	BT40 (0~+0,003)	0~0,01	980M.m (100 Kgf.m)
C32		BT50 (0~+0,004)		3430M.m (350 Kgf.m)

SPANNFUTTER FÜR EIN SCHRAUBFRÄSER    MANDRINS POUR FRAISER A VISSER  
 MILLING CUTTER ARBORS FOR SCREW-ON TYPE MILLING CUTTERS    MANDRINI PER FRESE CON ATTACCO FILETTATO  
 ОПРАВКИ ДЛЯ ФРЕЗЕРНЫХ ГОЛОВOK    螺纹连接型铣刀的铣刀杆

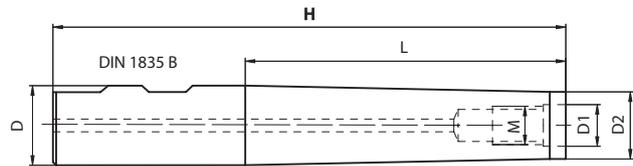


Code N.	Description	ISO	M	D1	D2	D3	H	L	G6,3 <sup>12000</sup> RPM
217-81420	BT40H55M8	40	M8	8,5	13	15	55	28	•
217-81402	BT40H102M8	40	M8	8.5	13	23	102	75	•
217-81421	BT40H55M10	40	M10	10,5	18	20	55	28	•
217-81404	BT40H77M10	40	M10	10.5	18	23	77	50	•
217-81406	BT40H127M10	40	M10	10.5	18	32	127	100	•
217-81422	BT40H55M12	40	M12	12,5	21	24	55	28	•
217-81407	BT40H77M12	40	M12	12.5	21	24	77	50	•
217-81408	BT40H102M12	40	M12	12.5	21	31	102	75	•
217-81409	BT40H127M12	40	M12	12.5	21	33	127	100	•
217-81423	BT40H55M16	40	M16	17	29	32	55	28	•
217-81410	BT40H77M16	40	M16	17	29	34	77	50	•
217-81411	BT40H102M16	40	M16	17	29	34	102	75	•
217-81412	BT40H127M16	40	M16	17	29	36	127	100	•
217-81413	BT40H152M16	40	M16	17	29	40	152	125	•
217-81414	BT50H88M12	50	M12	12.5	21	24	88	50	•
217-81417	BT50H88M16	50	M16	17	29	34	88	50	•
217-81418	BT50H138M16	50	M16	17	29	36	138	100	•

Ersatzteile • Spare parts • Pièces détachées • Componenti • Запасные части • 零件

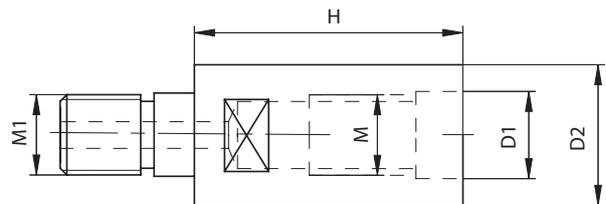
Tape	Screw	Quantity	Screw	Quantity
				
ISO 40	811-102002 M4X5	2	811-102002 M4X5	2
ISO 50	811-102002 M4X5	2	811-102010 M5X6	2

VERLÄNGERUNG FÜR EINSCHRAUBFRÄSER RALLONGES POUR FRAISES À VISSER  
 EXTENSION FOR SCREW IN TYPE MILLS PROLUNGHE PER FRESE CON ATTACCO FILETTATO  
 КОРПУСА ДЛЯ ФРЕЗЕРНЫХ ГОЛОВOK 铣刀内部螺丝加长



Code N.	Description	D	M	D1	D2	H	L
217-85201	D16H115M8	16	M8	8.5	12.8	115	60
217-85202	D16H160M8	16	M8	8.5	12.8	160	100
217-85203	D20H120M10	20	M10	10.5	17.8	120	60
217-85204	D20H160M10	20	M10	10.5	17.8	160	100
217-85205	D25H160M12	25	M12	12.5	20.8	160	100
217-85206	D32H160M16	32	M16	17	28.8	160	100

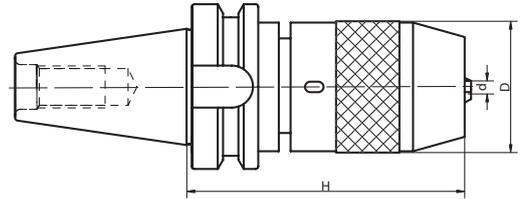
VERLÄNGERUNG FÜR EINSCHRAUBFRÄSER RALLONGES POUR FRAISES FILETTES  
 EXTENSION FOR SCREW IN END MILLS PROLUNGHE PER FRESE FILETTATE  
 УДЛИНИТЕЛИ ДЛЯ ФРЕЗЕРНЫХ ГОЛОВOK 铣刀内部螺丝加长



Code N.	Description	M	M1	D1	D2	H
217-85709	M8H30M8	M8	M8	8.5	12.8	30
217-85710	M10H35M10	M10	M10	10.5	17.8	35
217-85711	M12H40M12	M12	M12	12.5	20.8	40
217-85712	M16H40M16	M16	M16	17	28.8	40

NC-BOHRFUTTER UNIVERSAL DRILL CHUCKS  
УНИВЕРСАЛЬНЫЕ СВЕРЛИЛЬНЫЕ ПАТРОНЫ

MANDRINS UNIVERSELS DE PERCAGE  
MANDRINI PORTAPUNTE INTEGRALI  
万能钻夹头



Code N.	Description	ISO	H	D	Clamping capacity	Wrench
252-11501	BT40H95R1-13	40	95	50	1-13	816-111024
252-11502	BT40H116R3-16	40	116	57	3-16	816-111025
252-11503	BT50H110R1-13	50	110	50	1-13	816-111024
252-11504	BT50H110R3-16	50	110	57	3-16	816-111025

**RUNDLAUFGENAUGIGKEIT 0.05 MM**

Zur Erhöhung der Spannkraft werden diese Futter mit Spannschlüssel geliefert.  
BEI LINKS LAUFENDEN BEARBEITUNGEN SIND DIESE FUTTER NICHT ZU BENUTZEN.

**RUNOUT ACCURACY 0.05 MM T.I.R.**

Supplied with spanner wrench to allow the application of supplementary gripping torque.  
DO NOT USE IN REVOLUTION IN COUNTER-CLOCKWISE DIRECTION.

**БИЕНИЕ 0,05 MM**

Поставляется с ключом для более сильного зажима.  
НЕ ВРАЩАТЬ ПРОТИВ ЧАСОВОЙ СТРЕЛКИ!

**PRECISION DE ROTATION 0.05 MM**

Les mandrins sont fournis avec clé de blocage pour augmenter la force de serrage.  
NE PAS UTILISER DANS USINAGE AVEC ROTATION A GAUCHE

**PRECISIONE DI ROTAZIONE 0.05 MM**

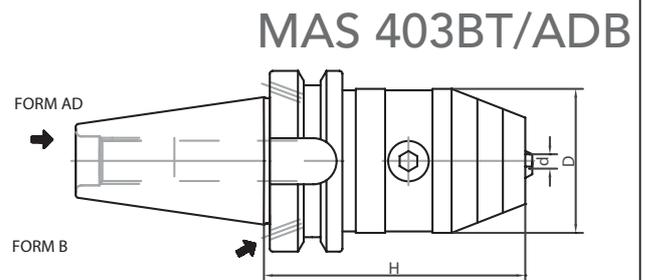
Per incrementare la forza di serraggio i mandrini sono forniti con chiave di bloccaggio.  
NON DEVONO ESSERE USATI PER LAVORAZIONI CON ROTAZIONE A SINISTRA.

**径向跳动精度 0.05 MM T.I.R.**

提供活动扳手，以便施加补充夹紧力。  
不得用于逆时针方向旋转。

NC-BOHRFUTTER FÜR RECHTS-UND LINKSLAUF  
NC DRILL CHUCKS FOR LEFT AND RIGHT ROTATION  
СВЕРЛИЛЬНЫЕ ПАТРОНЫ С ВРАЩЕНИЕМ ПО- И ПРОТИВ  
ЧАСОВОЙ СТРЕЛКИ ДЛЯ СТАНКОВ С ЧПУ

MANDRIN DE PERCAGE CNC POUR ROTATION GAUCHE-DROITE  
MANDRINI PORTAPUNTE INTEGRALI PER ROTAZIONE  
DESTRA E SINISTRA  
左右旋转 NC 钻夹头



Code N.	Description	ISO	H	D	Clamping capacity	Wrench
252-11400	BT30H110R1-13X	30	110	50	1-13	816-152001
252-11410	BT40H98R1-13X	40	98	50	1-13	816-152001
252-11411	BT40H103R3-16X	40	103	50	3-16	816-152002
252-11412	BT50H109R1-13X	50	109	50	1-13	816-152001
252-11413	BT50H114R3-16X	50	114	50	3-16	816-152002

**RUNDLAUFGENAUGIGKEIT 0.05 MM**

Sowohl für rechts- als auch links laufende Bearbeitungen geeignet,  
mit Höchstgeschwindigkeit von 7000 u/min.

**RUNOUT ACCURACY 0.05 MM T.I.R.**

Suitable for right and left rotation up to 7000 rpm.

**БИЕНИЕ 0,05 MM**

Можно вращать по- и против часовой стрелки  
со скоростью до 7000 об/мин.

**PRECISION DE ROTATION 0.05 MM**

Utilisables pour rotation droite et gauche,  
avec maximale vélocité 7000 rpm

**PRECISIONE DI ROTAZIONE 0.05 MM.**

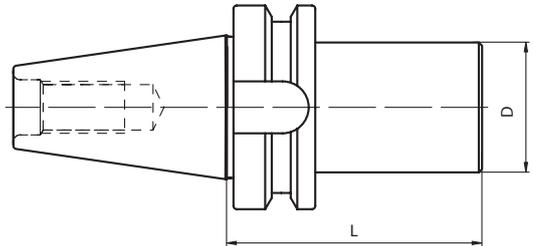
Adatti per rotazione sia destra che sinistra,  
con velocità max di 7000 g/min.

**径向跳动精度 0.05 MM T.I.R.**

适用于最高转速达 7000 转/分钟的左右旋转

ROHLINGE MIT WEICHEM SCHAFT  
BLANK TOOLHOLDER WITH SOFT SHANK  
ЗАГОТОВКИ ДЛЯ ОПРАВОК НЕЗАКАЛЕННЫЕ

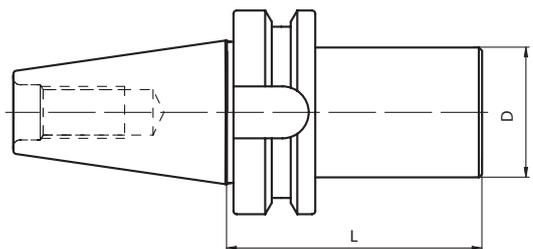
BARRES D'ALEPAGE SEMI-FINIES  
MANDRINI SEMILAVORATI A STELO TENERO  
带软柄的切断刀柄

**HRC20-25**

Code N.	Description	ISO	D	L
217-41503	BT40H160D63.5SM	40	63.5	160
217-41504	BT40H250D63.5SM	40	63.5	250
217-41507	BT50H300D80SM	50	80	300

ROHLINGE MIT WEICHEM SCHAFT  
BLANK TOOLHOLDER WITH SOFT SHANK  
ЗАГОТОВКИ ДЛЯ ОПРАВОК НЕЗАКАЛЕННЫЕ

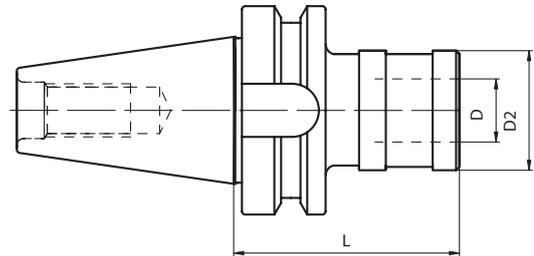
BARRES D'ALEPAGE SEMI-FINIES  
MANDRINI SEMILAVORATI A STELO TENERO  
带软柄的切断刀柄

**HRC42**

Code N.	Description	ISO	D	L
217-41519	BT40H160D63.5-HRC42	40	63.5	160
217-41520	BT40H250D63.5-HRC42	40	63.5	250
217-41521	BT50H300D80-HRC42	50	80	300

GEWINDESCHNEID-SCHNELLWECHSELFUTTER  
MIT LÄNGENAUSGLEICH  
TENSION AND COMPRESSION TAPPING HEAD  
РЕЗЬБОНАРЕЗНЫЕ ПАТРОНЫ С КОМПЕНСАЦИЕЙ

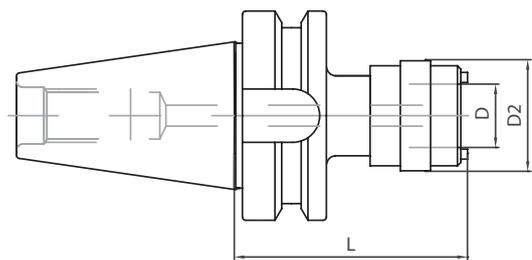
MANDRINS DE TARAUDAGE A CHANGEMENT  
RAPIDE A DOUBLE USAGE  
MASCHIATORI A DOPPIA COMPENSAZIONE  
张力和压缩丝攻头



Code N.	Description	ISO	SIZE	Top range	PRESS.	EXT.	D	D2	L
M-3310	BT40H67GR1.DC	40	1	M3-M12	9	9	19	38	67
M-3410	BT40H98GR2.DC	40	2	M6-M20	15	15	31	53	98
M-3510	BT40H138GR3.DC	40	3	M14-M33	24	24	48	78	138
M-3320	BT50H81GR1.DC	50	1	M3-M12	9	9	19	38	80
M-3430	BT50H102GR2.DC	50	2	M6-M20	15	15	31	53	102
M-3530	BT50H135GR3.DC	50	3	M14-M33	24	24	48	78	135

GEWINDESCHNEID-SCHNELLWECHSELFUTTER  
OHNE LÄNGENAUSGLEICH  
SOLID TAPPING HEAD  
РЕЗЬБОНАРЕЗНЫЕ ПАТРОНЫ БЕЗ КОМПЕНСАЦИИ

MANDRINS DE TARAUDAGE A CHANGEMENT  
RAPIDE SANS COMPENSATION  
MASCHIATORI RIGIDI SENZA COMPENSAZIONE  
固体丝攻头



AD

Code N.	Description	ISO	SIZE	Top range	D	D2	L
M6010	BT40H67GR1.SC	40	1	M3-M12	19	33	67
M6020	BT40H90GR2.SC	40	2	M6-M20	31	50	90

Zubehör  
Accessories  
Accessoires  
Accessori  
Принадлежности  
零件



**GREIFER FÜR WERKZEUGMAGAZIN**

Dank unserer intensiven und engen Zusammenarbeit mit den berühmtesten Maschinenherstellern Europas haben wir eine sehr gute Erfahrung auch in dem Bereich Magazinkassetten entwickelt. Gerne bieten wir Ihnen folgende Ausführungen: für ISO, HSK, und alle andere, nach Ihrem Wunsch.

**CLAMPING FINGERS FOR TOOL MAGAZINES**

Thanks to our constant and exhaustive co-operation with the most famous machine tool makers we developed a very good experience into the manufacturing of high precision clamping fingers for tool magazines. Our range includes clampers for the most popular attachments: ISO CONES, HSK, but of course we are open to any new version, according to the customer's drawing.

**ЗАХВАТЫ ДЛЯ ИНСТРУМЕНТАЛЬНОГО МАГАЗИНА**

Благодаря постоянному и тесному сотрудничеству с самыми известными производителями инструмента мы получили большой опыт в изготовлении высокоточных захватов для инструментальных магазинов. Линейка захватов включает в себя самые часто используемые модели: для конусов ISO и HSK. Разумеется, мы готовы изготовить специальный захват по чертежам заказчика.

**PINCES DE LOGEMENT POUR LE MAGASIN DES MACHINES OUTILS**

Grâce à notre constante et intensive collaboration avec les plus célèbres constructeurs des machine outils, nous avons développé une bonne expérience pour la production de pinces de logement pour le magasin des machine outils. Dans notre gamme il y a attachements: ISO, HSK et autres. Naturellement nous sommes ouverts à construire autres types de pinces suite aux différents plans du client.

**PINZE ALLOGGIAMENTO PORTAUTENSILI PER MAGAZZINI MACCHINE UTENSILI**

Grazie alla nostra costante ed intensa collaborazione con i più famosi costruttori di macchine utensili, abbiamo sviluppato una buona esperienza nella produzione di Pinze ad alta precisione per l'alloggiamento nei magazzini di macchine utensili.

Nella nostra gamma sono presenti attacchi: ISO, HSK ed altri, e naturalmente siamo aperti ad altre versioni secondo disegno del cliente.

**刀具库使用的夹具**

由于我公司长期与最为著名的机器工具制造商进行全面的合作，我公司已经积累了制造工具库使用的高精度夹具的丰富经验。我们的经营范围包括最为受欢迎的附件夹具：ISO 锥体、HSK，当然，我公司也欢迎由客户提供的图纸的任何新版本。



## GREIFER / CLAMPING FINGERS / ЗАХВАТЫ / PINCES / PINZE / 夹具

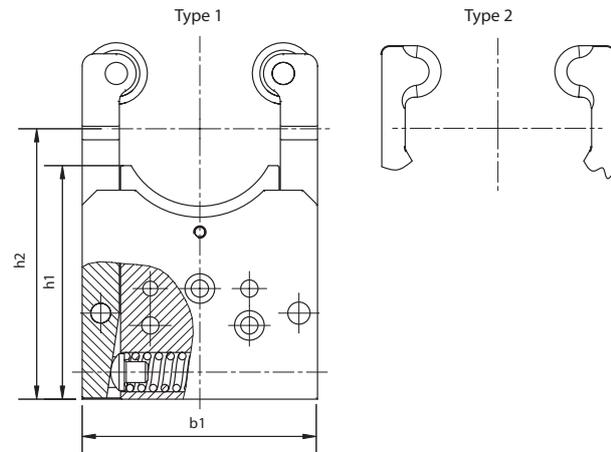
		Codice/Code	Peso del mandrino / Toolholder 's weight			Lunghezza del mandrino (mm) Tool's length (mm)	Molla/Spring	
			Max. Load in vertical Pos .(kg)	Max. Load in upper Pos .(kg)	Max. Load in lower Pos .(kg)			
CAS-HSK63A		832-018030	14,6	7,8	4,1	250	SN 2540-16-76	A
		832-018470	21	11,2	5,9	250	SN 2560-16-76	B
CAS-HSK100A		832-018020	40	20,5	11	400	SDF600-20x102	A
		832-018480	80	50	27	400	SDF700-20x102	B
CAS-C6		832-007940	15,6	8,3	4,4	250	SN 2540-16-76	A
		832-018490	22,3	11,9	6,3	250	SN 2560-16-76	B
CAS-C8		832-018050	18,2	10,5	5,1	250	SDF600-16x89	A
		832-018500	29	16,7	8,2	250	SDF700-16x89	B
CAS-KM 63-2		832-007980	14,4	7,7	4	250	SN 2540-16-76	A
		832-018510	20,5	10,9	5,8	250	SN 2560-16-76	B
CAS-TC 40		832-018520	14,6	7,8	4,1	250	SN 2540-16-76	A
		832-018530	21	11,2	5,9	250	SN 2560-16-76	B
CAS-TC50		832-018360	25	13	7	400	SDF500-20x102	C
		832-018210	40	27	15	400	SDF600-20x102	A
CAS-BT 40		832-018540	14,6	7,8	4,1	250	SN 2540-16-76	A
		832-018550	21	11,2	5,9	250	SN 2560-16-76	B
CAS-BT 50		832-018370	25	13	7	400	SDF500-20x102	C
		832-018200	61	31	17	400	SDF600-20x102	A

A- Mittelfräft Feder / Middle Strength Spring / Пружина средней жесткости / Ressort moyen force / Molla Forza Media / 中等强度的弹簧

B- Verstärkte Feder / Stiffened Spring / Пружина повышенной жесткости / Ressort renforcé / Molla Rinforzata / 强化弹簧

C- Normale Feder / Normal Spring / Пружина нормальной жесткости / Ressort normal / Molla Normale / 正常弹簧

GREIFER FÜR WERKZEUGMAGAZIN PINCES DE LOGEMENT POUR LE MAGASIN DES MACHINES OUTILS  
 CLAMPING FINGERS PINZE PER MAGAZZINI UTENSILI  
 ЗАХВАТЫ 夹具



Code N.	Tool	b1	h1	h2	Type	Type spring
832-018030	HSK 63A	95	95	110	1	A
832-018470	HSK 63A	95	95	110	1	B
832-018020	HSK 100A	135	118	139	2	A
832-018480	HSK 100A	135	118	139	2	B
832-007940	C63	95	91	110	1	A
832-018490	C63	95	91	110	1	B
832-018050	C80	105	85	110	1	A
832-018500	C80	105	85	110	1	B
832-007980	KM 63	95	100	110	2	A
832-018510	KM 63	95	100	110	2	B
832-018520	TC 40	95	95	110	1	A
832-018530	TC 40	95	95	110	1	B
832-018360	TC 50	135	118	139	2	C
832-018210	TC 50	135	118	139	2	A
832-018540	BT 40	95	95	110	1	A
832-018550	BT 40	95	95	110	1	B
832-018370	BT 50	135	118	139	2	C
832-018200	BT 50	135	118	139	2	A

A- Mittelkraft Feder / Middle Strength Spring / Пружина средней жесткости / Ressort moyen force / Molla Forza Media / 中等强度的弹簧

B- Verstärkte Feder / Stiffened Spring / Пружина повышенной жесткости / Ressort renforcé / Molla Rinforzata / 强化弹簧

C- Normale Feder / Normal Spring / Пружина нормальной жесткости / Ressort normal / Molla Normale / 正常弹簧



# DIN 2080







## KINTEK DIN TOOLHOLDERS

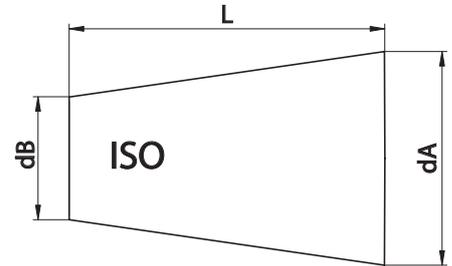
## TECHNICAL FEATURES

ALL KINTEK TOOLHOLDERS ARE MANUFACTURED ACCORDING TO DIN NORM.

### CONE'S TOLERANCE

ACCORDING TO THE CLASS AT3.

ISO	L	dA-dB	AT3
30	42	12.250	+0.002
40	59	17.208	+0.003
50	92	26.833	+0.004



### COLLET CHUCK'S RUNOUT ACCURACY

The norm DIN6391 permits a runout error between external cone and internal cone / collet seat of 0.016. Our production has a runout accuracy which is guaranteed to be within 0,003 / 0,010 m at the tool seat.

### SHELL END MILL ADAPTOR'S RUNOUT ACCURACY

Our shell end mill adaptors meet the requirements of the norm DIN6358, which prescribes for diameters 16-22-27-32-40 a runout accuracy of: 0, 01 for SK 30/40 0,015 for SK 50.

### WELDON END MILL HOLDER'S RUNOUT ACCURACY

According to the norm DIN6359-1 Weldon end mill holders have to meet the following requirements:

Bore: H5 tolerance

Runout accuracy: < 0.01 (for SK 40)

Our end mill adaptors ensure the prescribed holes' tolerance and have a runout accuracy which is normally 0.005

### CONSTRUCTIVE FEATURES

- Manufactured with Casehardening Steel.
- Casehardened with depth 0,6 - 0,8 mm
- Hardened-Tempered
- Hardness HRC 58+-2, Strength 800-1000 N/mm<sup>2</sup>
- Black oxidized
- Internal and external grinding finished.



## KINTEK - STEILKEGELAUFNAHMEN

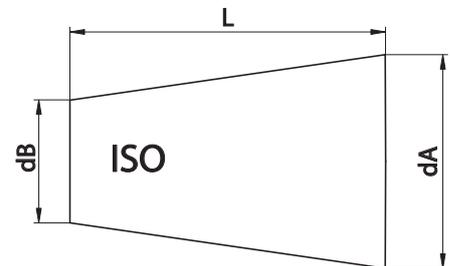
## TECHNISCHE DATEN

Alle Kintek-Steilkegelaufnahmen werden nach den DIN-Normen angefertigt.

**KEGELSCHAFTTOLERANZ**

In Klasse AT3 angefertigt.

ISO	L	dA-dB	AT3
30	42	12.250	+0.002
40	59	17.208	+0.003
50	92	26.833	+0.004

**RUNDLAUFGENAUIGKEIT DER SPANNZANGENAUFNAHME**

Die DIN 6391- Norm schreibt eine Rundlaufgenauigkeit zwischen Aussenkegel und Innenkegel / Spannzangensitz vom 0,016 vor. Unsere Spannzangenfutter weisen einen Rundlauffehler zwischen ISO-Kegelaufnahme und Spannzangensitz, der zwischen 0,003 und 0,010 mm liegt.

**AUFSTECKFRÄSDORNE - RUNDLAUFGENAUIGKEIT**

Kintek- Aufsteckfräsdorne entsprechen der DIN 6358- Norm, die einen höchsten Rundlauffehler zwischen ISO 30- und ISO40- Kegel und den Durchmessern 16-22-27-32-40 vom 0,01 vorsieht.

Der mögliche höchste Rundlauffehler für ISO 50 ist 0,015 mm.

**WELDON AUFSTECKFRÄSDORNE - RUNDLAUFGENAUIGKEIT**

Nach der DIN 6359-1-Norm müssen die Weldon- Aufsteckfräsdorne die folgenden Forderungen aufweisen:

Bohrung: Toleranz H5

Rundlaufgenauigkeit: höchster möglicher Rundlauffehler zwischen Kegel und Weldonsitz < 0,01 (für ISO 40)

Die vorgeschriebene Toleranz der Bohrung und eine durchschnittliche Rundlaufgenauigkeit von 0,005 sind verisichert.

**KONSTRUKTIONSDATEN**

- aus legiertem Einsatzstahl angefertigt
- in der Einsatzhärte tiefe von 0,6-0,8 mm
- gehärtet, angelassen
- Härte HRC58 +-2, Festigkeit 800-1000 N/mm<sup>2</sup>
- brüniert
- inneres, äußeres Schleifen und am Gewinde der Spannzangenmutter

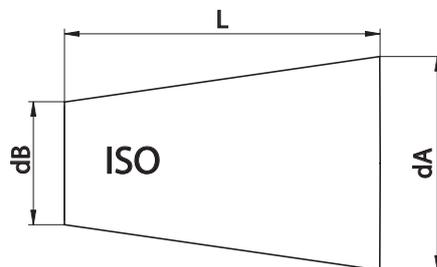


Все оправки KINTEK произведены согласно стандарту DIN.

### ТОЧНОСТЬ КОНУСА

Соответствует классу АТ3.

ISO	L	dA-dB	АТ3
30	42	12.250	+0.002
40	59	17.208	+0.003
50	92	26.833	+0.004



### БИЕНИЕ ЦАНГОВЫХ ПАТРОНОВ

В соответствии с нормами DIN 6391, допустимое биение конуса оправки относительно конического отверстия под цангу составляет 0,016 мм.

Гарантированная точность биения отверстия под инструмент - 0,003 мм/0,010 м.

### БИЕНИЕ ОПРАВОК ДЛЯ НАСАДНЫХ ФРЕЗ

Патроны изготовлены в соответствии с требованиями DIN 6358, согласно которым биение для диаметров 16-22-27-32-40

составляет 0,01 мм для SK 30/40 и 0,015 мм для SK 50.

### БИЕНИЕ ПАТРОНОВ С КРЕПЛЕНИЕМ WELDON

Оправки соответствуют следующим требованиям DIN 6359-1:

Точность отверстия: H5

Биение: < 0,01 (для SK 40)

Оправки Kintek изготовлены с гарантированной точностью отверстий и биением 0,005 мм.

### КОНСТРУКТИВНЫЕ ОСОБЕННОСТИ

- Изготовлены из стали с последующей цементацией
- Цементация на глубину 0,6 - 0,8 мм
- Оправки подвергнуты закалке и отпуску
- Твердость 58+/-2 HRC, прочность 800-1000 Н/мм<sup>2</sup>
- Защитно-декоративное покрытие черного цвета
- Шлифованные внутренняя и внешняя поверхности



## MANDRINS KINTEK AVEC ATTACHEMENT ISO

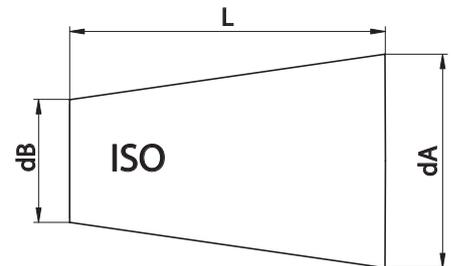
## DONNEES TECHNIQUES

TOUS LES MANDRINS PORTE-OUTILS KINTEK SONT PRODUITS SUIVANT LES SPÉCIFICATIONS DIN

**TOLERANCE DU CONE**

EN CLASSE AT3.

ISO	L	dA-dB	AT3
30	42	12.250	+0.002
40	59	17.208	+0.003
50	92	26.833	+0.004

**COAXIALITE' PORTE-PINCE**

La norme DIN6391 admet une erreur maximum du 0.016 soit pour les porte-pinces DIN6499 soit pour DIN6388. Dans notre production l'écart d'excentricité maximum entre cône ISO et logement de la pince est compris entre: 0,003 et 0,0010 mm.

**COAXIALITE' PORTE-FRAISES FIXES ET COMBINES**

Les porte-fraises fixes et combinés de notre production suivent la spécification de la norme DIN6358, qui prévoit pour les diamètres 16-22-27-32-40 une concentricité de 0,01 pour ISO 30 et ISO 40 0,015 pour ISO 50

**COAXIALITE' PORTE-FRAISES WELDON**

Suivant les spécifications DIN 6359-1 les porte-fraises WELDON doivent suivre les conditions suivantes:

Trou : tolérance H5

Coaxialité: écart maximum toléré entre cône et logement du Weldon <0.01 (pour ISO 40).

Nous assurons la tolérance prévue sur le trou et une coaxialité en moyenne de 0.005.

**ELEMENTS DE CONSTRUCTION**

- Produits en acier cémenté allié.
- Cémentés avec une profondeur 0,6 - 0,8 mm
- Trempés - Revenus
- Dureté HRC 58 +/- 2 résistance 800-1000 N/ mm<sup>2</sup>
- Brunis
- Rectification du cône intérieur, extérieur et dans le filetage des écrous qui serrent la pince.



## MANDRINI KINTEK CON ATTACCO ISO

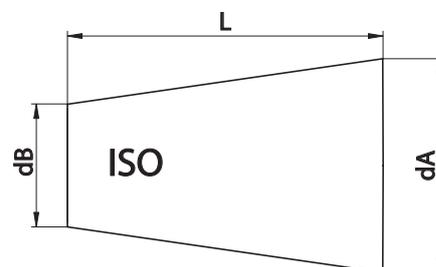
## DATI TECNICI

TUTTI I MANDRINI PORTAUTENSILI KINTEK VENGONO PRODOTTI SECONDO LE NORMATIVE DIN

### TOLLERANZA DEL CONO

PRODOTTI IN CLASSE AT3.

ISO	L	dA-dB	AT3
30	42	12.250	+0.002
40	59	17.208	+0.003
50	92	26.833	+0.004



### COASSIALITÀ PORTAPINZE

La norma DIN6391 ammette un'errore massimo di 0,016 sia per i portapinze DIN6499 che per DIN6388.

La nostra produzione normalmente presenta uno scostamento massimo di eccentricità tra cono ISO e sede pinza compreso tra i 0,003 e 0,010 mm.

### COASSIALITÀ PORTAFRESE FISSI E COMBINATI

I portafrese fissi e combinati di nostra produzione rispondono ai criteri prescritti dalla norma DIN6358, la quale prevede un errore massimo di coassialità tra cono ISO 30 e ISO 40 ed i diametri 16-22-27-32-40, di 0,01.

Mentre per ISO 50 è ammesso un errore massimo di 0,015 mm.

### COASSIALITÀ PORTAFRESE WELDON-WHISTLE NOTCH

Rispettando la normativa DIN 6359-1 i portafrese WELDON devono rispondere ai seguenti requisiti:  
foro: tolleranza H5

coassialità: scostamento massimo consentito tra cono e sede Weldon <0.01 (per ISO 40)

Garantiamo la tolleranza prescritta sul foro e un valore di coassialità mediamente di 0.005.

### DATI COSTRUTTIVI

- Costruiti in acciaio da cementazione legato.
- Cementati con profondità 0,6 - 0,8 mm
- Temprati-rinvenuti
- Durezza HRC 58 +/- 2 resistenza 800-1000 N/mm<sup>2</sup>
- Bruniti
- Finitura di rettifica interna, esterna e nelle filettature delle ghiere chiudipinza



KINTEK 符合 ISO 标的刀柄

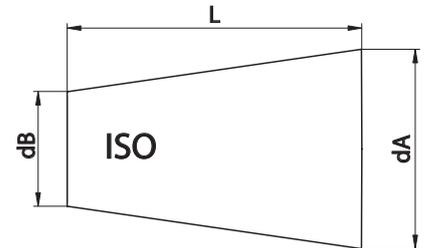
技术特点

所有 KINTEK 刀柄均根据 DIN 标准来制造。

### 锥体的误差

根据 AT3 级别

ISO	L	dA-dB	AT3
30	42	12.250	+0.002
40	59	17.208	+0.003
50	92	26.833	+0.004



### 弹簧夹头的径向跳动精度

DIN6391 标准允许在外部锥体与内部锥体/夹头座之间的径向跳动误差为 0.016。

我公司的生产保证在工具底座处径向跳动精度为 0,003 / 0,010 米之间。

### 平面铣接头的径向跳动精度

我公司的平面铣接头满足 DIN6358 标准要求，该标准规定了直径为 16-22-27-32-40 的径向跳动精度，对于 SK 30/40 为 0,01，对于 SK 50 为 0,015。

### 威尔登式端铣夹具的径向跳动精度

根据 DIN6359-1 标准规定，威尔登式端铣夹具必须要达到下列要求：

孔：H5 误差

径向跳动精度：< 0.01 (对于 SK 40)

我公司的平面铣接头确保可达到规定的孔的误差，通常的径向跳动精度为 0.005。

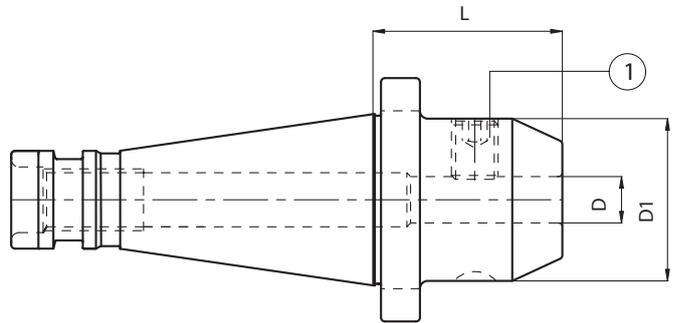
### 结构特点

- 用表面硬化钢材制造。
- 硬化深度达 0,6 - 0,8 毫米。
- 经过硬化及回火处理。
- 硬度达 HRC 58+-2，强度达 800-1000 N/平方毫米。
- 黑色氧化。
- 内部及外部表面打磨处理。

ZYLINDERSCHAFTAUFNAHME WELDON  
END MILL HOLDERS WELDON  
ОПРАВКИ С КРЕПЛЕНИЕМ WELDON

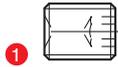
MANDRINS POUR OUTILS TYPE WELDON  
MANDRINI PORTAFRESE TIPO WELDON  
威尔登式端铣夹具

DIN 1835 B



Code N.	Description	ISO	D	L	D1
213-11102	ISO40H50WE06	40	6	50	25
213-11103	ISO40H50WE08	40	8	50	28
213-11104	ISO40H50WE10	40	10	50	35
213-11105	ISO40H50WE12	40	12	50	42
213-11107	ISO40H63WE16	40	16	63	48
213-11109	ISO40H63WE20	40	20	63	52
213-11110	ISO40H90WE25	40	25	90	65
213-11111	ISO40H90WE32	40	32	90	72
213-11112	ISO50H63WE06	50	6	63	25
213-11113	ISO50H63WE08	50	8	63	28
213-11114	ISO50H63WE10	50	10	63	35
213-11115	ISO50H63WE12	50	12	63	42
213-11117	ISO50H63WE16	50	16	63	48
213-11119	ISO50H63WE20	50	20	63	52
213-11120	ISO50H80WE25	50	25	80	65
213-11121	ISO50H85WE32	50	32	85	72
213-11122	ISO50H95WE40	50	40	95	78

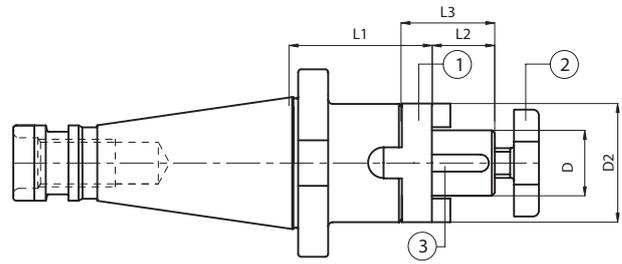
Ersatzteile • Spare parts • Pièces détachées • Componenti • Запасные части • 零件

D	Locking screw	Quantity
		
6	811-106001	1
8	811-106002	1
10	811-106004	1
12	811-106005	1
14	811-106005	1
16	811-106006	1
18	811-106006	1
20	811-106007	1
25	811-106008	2
32	811-106009	2
40	811-106009	2

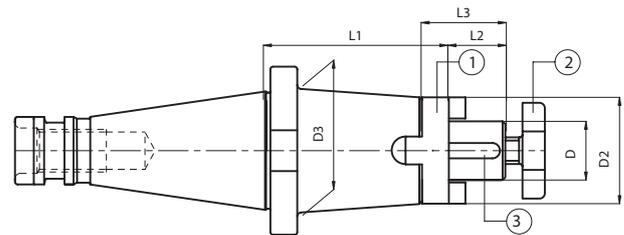
KOMBI - AUFSTECKFRÄSDORNE  
COMBI-SHELL MILL ADAPTORS  
КОМБИНИРОВАННЫЕ ОПРАВКИ ДЛЯ НАСАДНЫХ ФРЕЗ

MANDRINS PORTE- FRAISES A DOUBLE USAGE  
MANDRINI PORTAFRESE COMBINATI  
复合式平面铣刀接头

DIN 6358

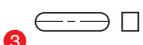


	Code N.	Description	ISO	D	L1	L2	L3	D2
STANDARD	216-11101	ISO40H52D16C	40	16	52	17	27	32
	216-11102	ISO40H52D22C	40	22	52	19	31	40
	216-11103	ISO40H52D27C	40	27	52	21	33	48
	216-11104	ISO40H52D32C	40	32	52	24	38	58
	216-11105	ISO40H52D40C	40	40	52	27	41	70
	216-11106	ISO50H55D16C	50	16	55	17	27	32
	216-11107	ISO50H55D22C	50	22	55	19	31	40
	216-11108	ISO50H55D27C	50	27	55	21	33	48
	216-11109	ISO50H55D32C	50	32	55	24	38	58
	216-11110	ISO50H55D40C	50	40	55	27	41	70



	Code N.	Description	ISO	D	L1	L2	L3	D2	D3
EXTENDED	216-11120	ISO40H100D16C	40	16	100	17	27	32	40
	216-11121	ISO40H100D22C	40	22	100	19	31	40	44
	216-11122	ISO40H100D27C	40	27	100	21	33	48	-
	216-11123	ISO40H100D32C	40	32	100	24	38	58	-
	216-11125	ISO50H100D16C	50	16	100	17	27	32	50
	216-11126	ISO50H100D22C	50	22	100	19	31	40	60
	216-11127	ISO50H100D27C	50	27	100	21	33	48	60
	216-11128	ISO50H100D32C	50	32	100	24	38	58	-
	216-11129	ISO50H100D40C	50	40	100	27	41	70	-

Ersatzteile • Spare parts • Pièces détachées • Componenti • Запасные части • 零件

D	Ring	Cross screw	Key	Wrench
				
	1	2	3	
16	814-30001	811-107003	814-201010	816-130002
22	814-30002	811-107004	814-201020	816-130003
27	814-30003	811-107005	814-201030	816-130004
32	814-30004	811-107006	814-201040	816-130005
40	814-30005	811-107007	814-201050	816-130006

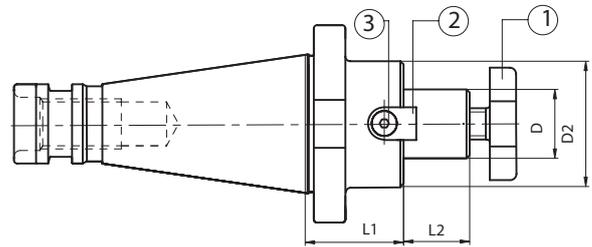
AUFSTECKFRÄSDORNE FÜR FRÄSER MIT QUERNUT  
FACE MILL HOLDERS-TENONS DRIVE

MANDRINS PORTE-FRAISE-ENTRAÎNEMENT PAR TENONS  
MANDRINI PORTAFRESE A TRASCINAMENTO FISSO

ОПРАВКИ ДЛЯ НАСАДНЫХ ФРЕЗ С УВЕЛИЧЕННЫМ ДИАМЕТРОМ КОРПУСА

平面铣刀柄 - 凸榫驱动带有更大的法兰直径

ISO 3937



Code N.	Description	ISO	D	L1	L2	D2
216-71105	ISO40H45D16F	40	16	45	17	38
216-71106	ISO40H45D22F	40	22	45	19	48
216-71107	ISO40H45D27F	40	27	45	21	58
216-71108	ISO40H50D32F	40	32	50	24	78
216-71109	ISO40H55D40F	40	40	55	27	88
216-71115	ISO50H45D16F	50	16	45	17	38
216-71116	ISO50H45D22F	50	22	45	19	48
216-71117	ISO50H45D27F	50	27	45	21	58
216-71118	ISO50H50D32F	50	32	50	24	78
216-71119	ISO50H50D40F	50	40	50	27	88

STANDARD

Zubehör  
Accessories  
Accessoires  
Accessori  
Принадлежности  
零件



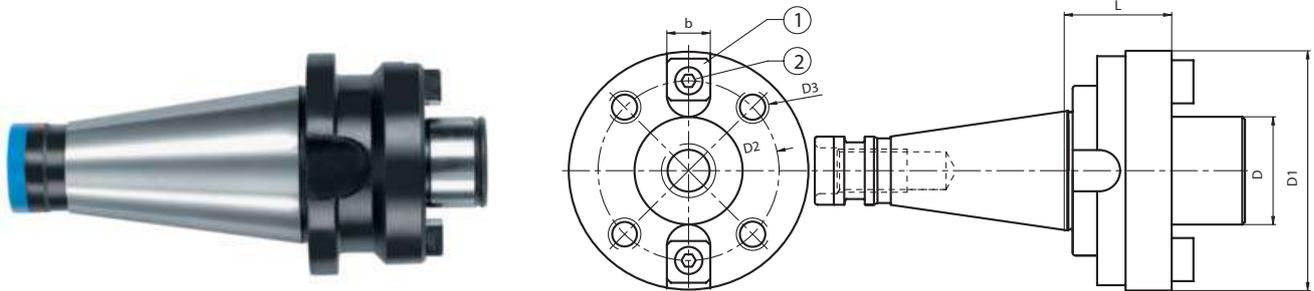
Ersatzteile • Spare parts • Pièces détachées • Componenti • Запасные части • 零件

D/D2	Cross screw	Tenon	Screw	Wrench
16/32	811-107003	814-20214	811-101003	816-130002
16/38	811-107003	814-202280	811-101004	816-130002
22/40	811-107004	814-202150	811-101010	816-130003
22/48	811-107004	814-202250	811-101011	816-130003
27/48	811-107005	814-202160	811-101017	816-130004
27/58	811-107005	814-202270	811-101018	816-130004
32/58	811-107006	814-202170	811-101027	816-130005
32/78	811-107006	814-202630	811-101029	816-130005
40/70	811-107007	814-202180	811-101028	816-130006
40/88	811-107007	814-202710	811-101029	816-130006

AUFSTECKFRÄSDORNE FÜR MESSERKÖPFE  
MIT GRÖßEREM BUNDDURCHMESSER  
FACE MILL HOLDER FOR FACE MILLING CUTTERS  
ОПРАВКИ ДЛЯ ФЛАНЦЕВОГО КРЕПЛЕНИЯ ФРЕЗ

MANDRINS PORTE-FRAISE POUR FRAISES A SURFACER  
MANDRINI PORTAFRESE A SPIANARE  
CON FLANGIA MAGGIORATA  
平面铣刀柄-夹持端铣刀

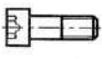
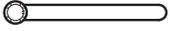
DIN 6357



Code N.	Description	ISO	D	L	D1	D2	D3	b
▲ 216-21102	ISO50H53.2D40	50	40	53.2	89	66.7	M12	15.9
216-21104	ISO50H70.2D60	50	60	70.2	129	101.6	M16	25.4

▲ INKLUSIVE INNENSCHARUBE • SUPPLIED WITH INTERNAL SCREW • ПОСТАВЛЯЕТСЯ С ВНУТРЕННИМ ВИНТОМ  
VIS INTERNE INCLUSE • FORNITO CON VITE CENTRALE INCLUSA • 供货时提供内部螺丝

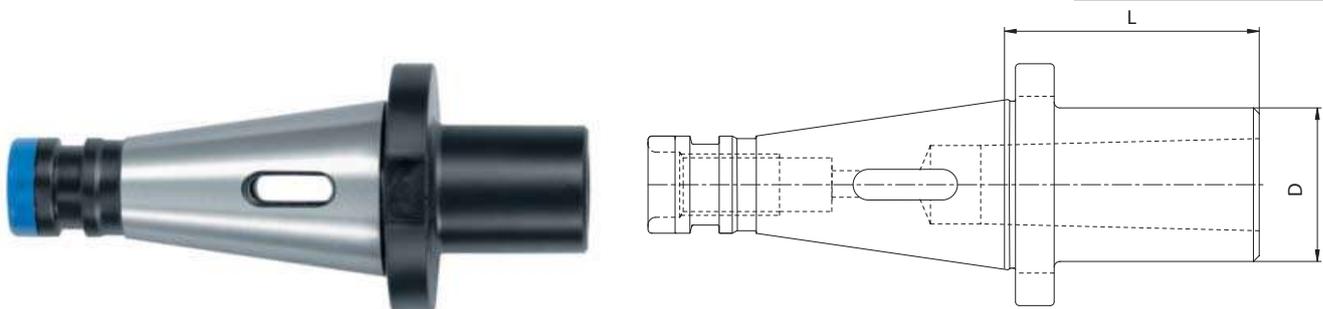
Ersatzteile • Spare parts • Pièces détachées • Componenti • Запасные части • 零件

D	Tenon	Screw	Cross screw	Wrench
				
40	814-202080	811-101028	811-107007	816-130006
60	814-202120	811-101063	-	-

ZWISCHENHÜLSEN FÜR MORSEKEGEL MIT AUSTREIBBLAPPEN  
MORSE TAPER ADAPTORS FOR DRILLS  
ОПРАВКИ ДЛЯ КОНУСА МОРЗЕ С ЛАПКОЙ

DOUILLES POUR CONE MORSE A TENON  
MANDRINI PORTAPUNTE ATTACCO CONO MORSE  
莫氏锥度钻接头

DIN 228-2 FORM D

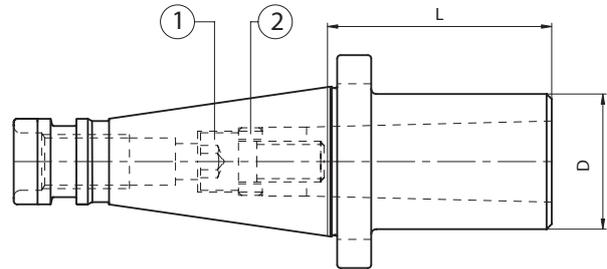


Code N.	Description	ISO	MORSE	D	L
212-41102	ISO40H50CM2P	40	2	32	50
212-41103	ISO40H65CM3P	40	3	40	65
212-41104	ISO40H95CM4P	40	4	48	95
212-41105	ISO50H60CM2P	50	2	32	60
212-41106	ISO50H65CM3P	50	3	40	65
212-41107	ISO50H70CM4P	50	4	48	70
212-41108	ISO50H105CM5P	50	5	63	120

ZWISCHENHÜLSEN FÜR MORESEKegel MIT ANZUGSGEWINDE  
 MORSE TAPER ADAPTER WITH THREAD  
 ОПРАВКИ ДЛЯ КОНУСА МОРЗЕ С РЕЗЬБОЙ

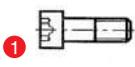
DOUILLES POUR CONE MORSE AVEC TARAUDAGE  
 MANDRINI PORTAFRESE ATTACCO CONO MORSE  
 螺纹莫氏锥度接头

DIN 228-2 FORM C

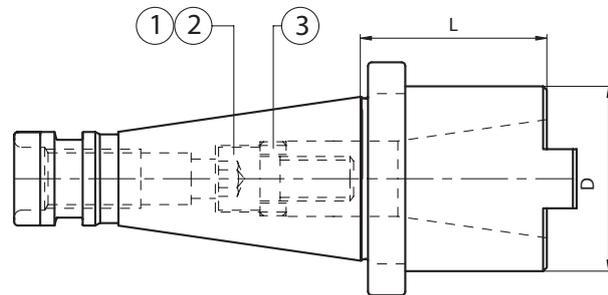


Code N.	Description	ISO	MORSE	D	L
212-21102	ISO40H50CM2F	40	2	32	50
212-21103	ISO40H65CM3F	40	3	40	65
212-21104	ISO40H95CM4F	40	4	48	95
212-21105	ISO50H60CM2F	50	2	32	60
212-21106	ISO50H65CM3F	50	3	40	65
212-21107	ISO50H65CM4F	50	4	48	65
212-21108	ISO50H120CM5F	50	5	63	120

Ersatzteile • Spare parts • Pièces détachées • Componenti • Запасные части • 零件

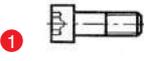
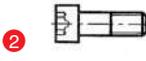
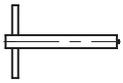
ISO/MORSE	Screw	Ring
		
40/2	811-111007	811-302031
40/3	811-101065	811-302032
40/4	811-111005	811-302036
50/2	811-101054	811-302032
50/3	811-101065	811-302032
50/4	811-401037	811-302036
50/5	811-101092	811-302034

ZWISCHENHÜLSEN SK X SK DOUILLES INTERMEDIAIRES SA X SA  
 ISO TAPER ADAPTORS MANDRINI RIDUZIONE DA DIN2080 A DIN/2080/DIN69871/MAS 403BT  
 ПЕРЕХОДНЫЕ ОПРАВКИ SK – SK ISO 锥度接头



Code N.	Description	ISO	ISO	D	L
212-11102	ISO40H50ISO30/TC30	40	30	50	50
212-11101	ISO50H63ISO40/TC40	50	40	78	63

Ersatzteile • Spare parts • Pièces détachées • Componenti • Запасные части • 零件

Outside	Inside	Screw (ISO)	Screw (TC)	Ring	Wrench
					
40	30	811-101065	811-101069	811-302032	816-20206002
50	40	811-401037	811-401055	811-302036	816-20207002
50	50	811-401052	811-401135	811-302047	816-202090

Verschlusschraube für DIN69871/MAS BT/DIN2080 werden mitgeliefert

Supplied with a screw DIN69871/MAS BT/DIN2080

Livré avec une vis de serrage DIN69871/MAS BT/DIN2080

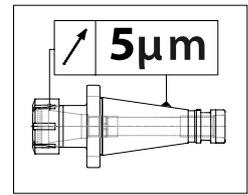
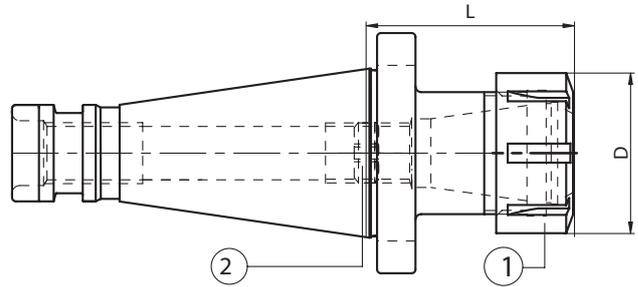
In dotazione vite per chiusura DIN69871/MAS BT/DIN2080

Поставляется с винтом для DIN69871/MAS BT/DIN2080

供货时提供符合DIN69871/MAS BIT/DIN2080螺丝

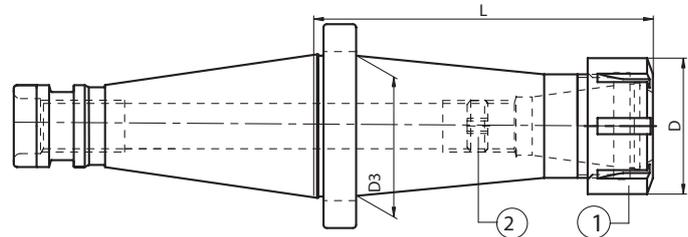
SPANNZANGENFUTTER ER TYP    MANDRINS A PINCES TYPE ER  
 ER COLLET CHUCK                MANDRINI PORTAPINZA TIPO ER  
 ЦАНГОВЫЕ ПАТРОНЫ ER        ER 弹簧夹头

DIN 6499



STANDARD

Code N.	Description	ISO	ER	D	L
214-31105	ISO30H42ER16	30	16	32	42
214-31106	ISO30H42ER25	30	25	42	42
214-31107	ISO30H50ER32	30	32	50	50
214-31152	ISO40H55ER16	40	16	32	55
214-31101	ISO40H53ER25	40	25	42	53
214-31102	ISO40H70ER32	40	32	50	70
214-31114	ISO40H80ER40	40	40	63	80
214-31137	ISO50H65ER25	50	25	42	65
214-31103	ISO50H68ER32	50	32	50	68
214-31104	ISO50H76ER40	50	40	63	76



EXTENDED

Code N.	Description	ISO	ER	D	D3	L
214-31108	ISO40H110ER25	40	25	42	44	110
214-31109	ISO40H110ER32	40	32	50	50	110
214-31110	ISO50H140ER32	50	32	50	50	140
214-31111	ISO50H140ER40	50	40	63	60	140

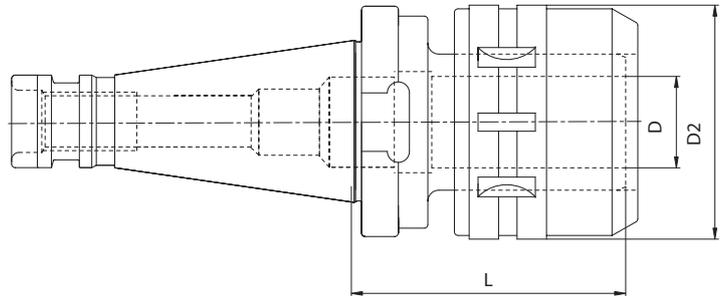
Ersatzteile • Spare parts • Pièces détachées • Componenti • Запасные части • 零件

Zubehör  
 Accessories  
 Accessoires  
 Accessori  
 Принадлежности  
 零件



ER	Nut	Stop screw	Stop screw
			
16	812-203005	811-303119	-
25	812-203001	811-303121	-
ISO30/25	812-203001	-	811-303001
32	812-203002	811-303118	-
ISO30/32	812-203002	-	811-303001
40	812-203003	811-303122	-

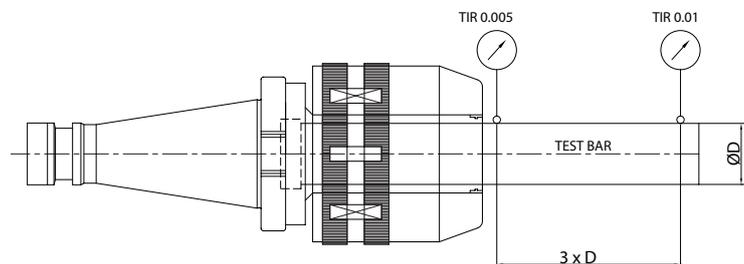
KRAFTSPANNFUTTER    MANDRINS A FORT SERRAGE  
MILLING CHUCK        MANDRINI A FORTE SERRAGGIO  
УСИЛЕННЫЕ ОПРАВКИ    铣夹头



Code N.	Description	ISO	D	D2	L	G6,3 12000 RPM
214-01101	ISO40H83C32	40	32	72	83	•
214-01102	ISO50H85C32	50	32	72	85	•

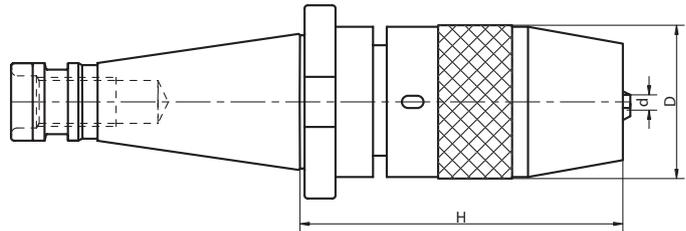
INKLUSIVE SPANNSCHLÜSSEL • SUPPLIED WITH WRENCH • ПОСТАВЛЯЕТСЯ С КЛЮЧОМ  
CLÉ INCLUSE • FORNITI CON CHIAVE INCLUSA • 供货时提供扳手

Zubehör  
Accessories  
Accessoires  
Accessori  
Принадлежности  
零件



Milling chuck (diameter)	Specification (DIN)	Tolerance (Taper shank)	Run-out (3xD)	Clamping torque
C32	AT3	ISO40 (0~+0,003) ISO50 (0~+0,004)	0~0,01	3430M.m (350 Kgf.m)

KURZBOHRFUTTER UNIVERSAL DRILL CHUCKS УНИВЕРСАЛЬНЫЕ СВЕРЛИЛЬНЫЕ ПАТРОНЫ  
 MANDRINS UNIVERSELS DE PERCAGE MANDRINI PORTAPUNTE INTEGRALI 万能钻夹头



Code N.	Description	ISO	H	D	Clamping capacity	Wrench
252-11101	ISO40H95R1-13	40	95	50	1-13	816-111024
252-11102	ISO40H105R3-16	40	105	57	3-16	816-111025
252-11103	ISO50H80R1-13	50	80	50	1-13	816-111024
252-11104	ISO50H100R3-16	50	100	57	3-16	816-111025

RUNDLAUFGENAUIGKEIT 0.05 MM  
 Zur Erhöhung der Spannkraft werden diese Futter mit Spannschlüssel geliefert.  
 BEI LINKS LAUFENDEN BEARBEITUNGEN SIND DIESE FUTTER NICHT ZU BENUTZEN.

RUNOUT ACCURACY 0.05 MM T.I.R.  
 Supplied with spanner wrench to allow the application of supplementary gripping torque.  
 DO NOT USE IN REVOLUTION IN COUNTER-CLOCKWISE DIRECTION.

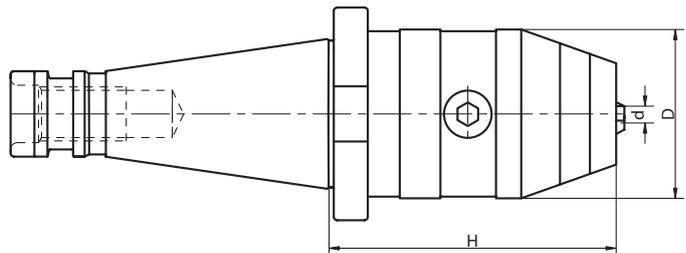
БИЕНИЕ 0,05 MM  
 Поставляется с ключом для более сильного зажима.  
 НЕ ВРАЩАТЬ ПРОТИВ ЧАСОВОЙ СРЕЛКИ!

PRECISION DE ROTATION 0.05 MM  
 Les mandrins sont fournis avec clé de blocage pour augmenter la force de serrage.  
 NE PAS UTILISER DANS USINAGE AVEC ROTATION A GAUCHE

PRECISIONE DI ROTAZIONE 0.05 MM  
 Per incrementare la forza di serraggio i mandrini sono forniti con chiave di bloccaggio.  
 NON DEVONO ESSERE USATI PER LAVORAZIONI CON ROTAZIONE A SINISTRA.

径向跳动精度 0.05 MM T.I.R.  
 提供活动扳手，以便施加补充夹紧力。  
 不得用于逆时针方向旋转。

KURZBOHRFUTTER FÜR RECHTS-UND LINKSLAUF UNIVERSAL DRILL CHUCKS FOR LEFT AND RIGHT ROTATION СВЕРЛИЛЬНЫЕ ПАТРОНЫ С ВРАЩЕНИЕМ ПО- И ПРОТИВ ЧАСОВОЙ СРЕЛКИ ДЛЯ СТАНКОВ С ЧПУ  
 MANDRINS DE PERCAGE POUR ROTATION GAUCHE-DROITE MANDRINI PORTAPUNTE INTEGRALI PER ROTAZIONE DESTRA E SINISTRA 左右旋转 NC 钻夹头



Code N.	Description	ISO	H	D	Clamping capacity	Wrench
252-11105	ISO40H90R1-13X	40	90	50	1-13	816-152001
252-11106	ISO40H100R3-16X	40	100	50	3-16	816-152001

RUNDLAUFGENAUIGKEIT 0.05 MM  
 Sowohl für rechts- als auch links laufende Bearbeitungen geeignet, mit Höchstgeschwindigkeit von 7000 u/min.

RUNOUT ACCURACY 0.05 MM T.I.R.  
 Suitable for right and left rotation up to 7000 rpm.

БИЕНИЕ 0,05 MM  
 Можно вращать по- и против часовой стрелки со скоростью до 7000 об/мин.

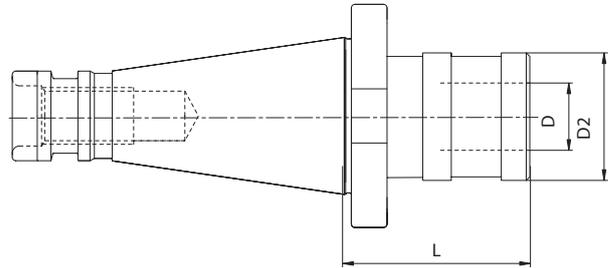
PRECISION DE ROTATION 0.05 MM  
 Utilisables pour rotation droite et gauche, avec maximale vélocité 7000 rpm

PRECISIONE DI ROTAZIONE 0.05 MM.  
 Adatti per rotazione sia destra che sinistra, con velocità max di 7000 g/min.

径向跳动精度 0.05 MM T.I.R.  
 适用于最高转速达 7000 转/分钟的左右旋转

GEWINDESCHNEID-SCHNELLWECHSELFUTTER  
MIT LÄNGENAUSGLEICH  
TENSION AND COMPRESSION TAPPING HEAD  
РЕЗЬБОНАРЕЗНЫЕ ПАТРОНЫ С КОМПЕНСАЦИЕЙ

MANDRINS DE TARAUDAGE A CHANGEMENT  
RAPIDE A DOUBLE USAGE  
MASCHIATORI A DOPPIA COMPENSAZIONE  
张力和压缩丝攻头



Code N.	Description	ISO	SIZE	Top range	PRESS.	EXT.	D	D2	L
M-1020	ISO40H52GR1DC	40	1	M3-M12	9	9	19	36	52
M-1120	ISO40H77GR2DC	40	2	M6-M20	15	15	31	53	77
M-1130	ISO50H79GR2DC	50	2	M6-M20	15	15	31	53	79

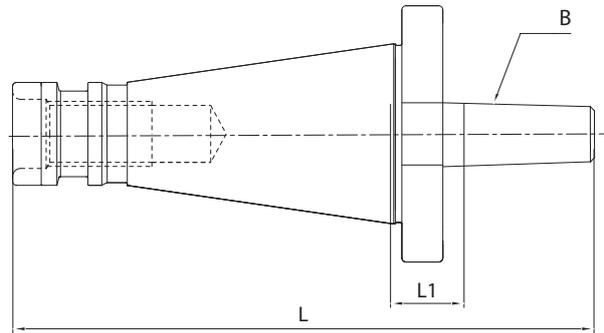
Zubehör  
Accessories  
Accessoires  
Accessori  
Принадлежности  
零件



BOHRFUTTERAUFNAHMEN  
ARBORS FOR DRILL CHUCKS  
ОПРАВКИ ДЛЯ СВЕРЛИЛЬНЫХ ПАТРОНОВ

ARBRES POUR MANDRINS DE PERCAGE  
ATTACCO PER MANDRINI PORTAPUNTE  
钻夹头刀杆

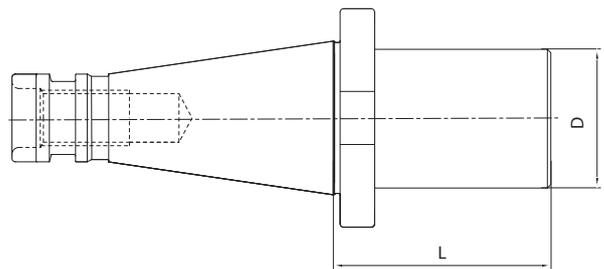
DIN 238



Code N.	Description	ISO	B	L	L1
216-31102	ISO40H17B16	40	16	134.4	17
216-31103	ISO40H17B18	40	18	142.4	17
216-31104	ISO50H20B16	50	16	170.8	20
216-31105	ISO50H20B18	50	18	178.8	20

ROHLINGE MIT WEICHEM SCHAFT  
BLANK TOOLHOLDER WITH SOFT SHANK  
ЗАГОТОВКИ ДЛЯ ОПРАВОК НЕЗАКАЛЕННЫЕ

BARRES D'ALEPAGE SEMI-FINIES  
MANDRINI SEMILAVORATI A STELO TENERO  
带软柄的切断刀柄



Code N.	Description	ISO	D	L
217-41101	ISO40H160D40.5SM	40	40.5	160
217-41102	ISO40H160D63.5SM	40	63.5	160
217-41103	ISO40H250D63.5SM	40	63.5	250

SONDERWERKZEUGHALTER  
SPECIAL TOOLS  
СПЕЦИАЛЬНЫЕ ИНСТРУМЕНТЫ

PORTE-OUTILS SPÉCIAUX  
PRODOTTI SPECIALI  
特殊工具





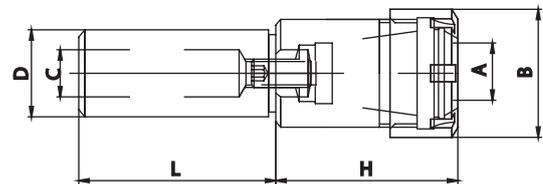
# ACCESSORIES AND KIT



SPANNFUTTER MIT ZYLINDERSCHAFT MIT MINI SPANNMUTTER  
CYLINDRICAL COLLET CHUCKS WITH MINI NUT  
ЦАНГОВЫЕ ПАТРОНЫ С ЦИЛИНДРИЧЕСКИМ  
ХВОСТОВИКОМ С МИНИ-ГАЙКОЙ

PORTE PINCES QUEUE CYLINDRIQUE AVEC ECROU MINI  
PORTAPINZA GAMBO CILINDRICO CON GHIERA MINI  
带微型螺母的圆柱式弹簧夹头

DIN 6499



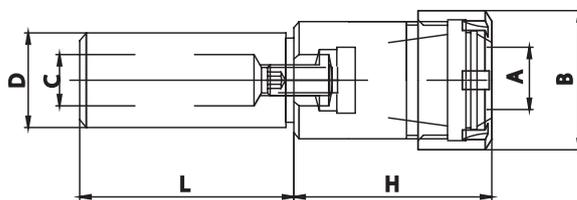
Code N.	Description	Dh6	L	H	B	C	Clamping capacity	Nut	Description
214-35101	D6L45ER8M	6	45	24	12	-	1÷5	812-203011	ER8M
214-35139	D6L45ER11M	6	45	25	16	-	1÷7	812-203012	ER11M
214-35102	D8L55ER8M	8	55	24	12	-	1÷5	812-203011	ER8M
214-35108	D8L80ER8M	8	80	24	12	-	1÷5	812-203011	ER8M
214-35714	D8L100ER8M	8	100	24	12	-	1÷5	812-203011	ER8M
214-35715	D8L130ER8M	8	130	24	12	-	1÷5	812-203011	ER8M
214-35109	D8L55ER11M	8	55	25	16	-	1÷7	812-203012	ER11M
264-35116	D8L100ER11M	8	100	25	16	-	1÷7	812-203012	ER11M
214-35716	D8L55ER16M	8	55	37	22	-	1÷10	812-203013	ER16M
264-35117	D10L55ER8M	10	55	24	12	5	1÷5	812-203011	ER8M
214-35718	D10L80ER8M	10	80	24	12	5	1÷5	812-203011	ER8M
264-35118	D10L100ER8M	10	100	24	12	5	1÷5	812-203011	ER8M
214-35719	D10L130ER8M	10	130	24	12	5	1÷5	812-203011	ER8M
214-35110	D10L55ER11M	10	55	25	16	5	1÷7	812-203012	ER11M
214-35720	D10L80ER11M	10	80	25	16	5	1÷7	812-203012	ER11M
264-35119	D10L100ER11M	10	100	25	16	5	1÷7	812-203012	ER11M
214-35721	D10L130ER11M	10	130	25	16	5	1÷7	812-203012	ER11M
214-35113	D10L60ER16M	10	60	37	22	5	1÷10	812-203013	ER16M
264-35120	D10L100ER16M	10	100	37	22	5	1÷10	812-203013	ER16M
214-35723	D12L55ER8M	12	55	15	12	5	1÷5	812-203011	ER8M
214-35724	D12L70ER8M	12	70	15	12	5	1÷5	812-203011	ER8M
214-35140	D12L100ER8M	12	100	15	12	5	1÷5	812-203011	ER8M
264-35121	D12L140ER8M	12	140	15	12	5	1÷5	812-203011	ER8M
264-35122	D12L55ER11M	12	55	25	16	7	1÷7	812-203012	ER11M
214-35141	D12L70ER11M	12	70	25	16	7	1÷7	812-203012	ER11M
214-35142	D12L100ER11M	12	100	25	16	7	1÷7	812-203012	ER11M
214-35143	D12L140ER11M	12	140	25	16	7	1÷7	812-203012	ER11M
264-35123	D12L55ER16M	12	55	37	22	7	1÷10	812-203013	ER16M
214-35114	D12L80ER16M	12	80	37	22	7	1÷10	812-203013	ER16M
264-35124	D12L120ER16M	12	120	37	22	7	1÷10	812-203013	ER16M
264-35126	D16L40ER11M	16	40	22	16	7	1÷7	812-203012	ER11M
214-35725	D16L60ER11M	16	60	22	16	7	1÷7	812-203012	ER11M
264-35127	D16L80ER11M	16	80	22	16	7	1÷7	812-203012	ER11M
264-35128	D16L100ER11M	16	100	22	16	7	1÷7	812-203012	ER11M
264-35129	D16L130ER11M	16	130	22	16	7	1÷7	812-203012	ER11M
264-35130	D16L160ER11M	16	160	22	16	7	1÷7	812-203012	ER11M
214-35726	D16L200ER11M	16	200	22	16	7	1÷7	812-203012	ER11M
264-35131	D16L35ER16M	16	35	37	22	7	1÷10	812-203013	ER16M
264-35132	D16L60ER16M	16	60	37	22	7	1÷10	812-203013	ER16M
214-35115	D16L80ER16M	16	80	37	22	7	1÷10	812-203013	ER16M
214-35145	D16L100ER16M	16	100	37	22	7	1÷10	812-203013	ER16M
214-35146	D16L130ER16M	16	130	37	22	7	1÷10	812-203013	ER16M
214-35147	D16L160ER16M	16	160	37	22	7	1÷10	812-203013	ER16M
214-35727	D16L200ER16M	16	200	37	22	7	1÷10	812-203013	ER16M
264-35133	D16L55ER20M	16	55	40	28	9	1÷13	812-203014	ER20M
214-35148	D16L100ER20M	16	100	40	28	9	1÷13	812-203014	ER20M
264-35135	D16L160ER20M	16	160	40	28	9	1÷13	812-203014	ER20M

D5÷D16 Zylinderschaft • Shank without flat • Queue cylindrique • Stelo senza piano • ХВОСТОВИК без лыски • 柄不带平面

SPANNFUTTER MIT ZYLINDERSCHAFT MIT MINI SPANNMUTTER  
CYLINDRICAL COLLET CHUCKS WITH MINI NUT  
ЦАНГОВЫЕ ПАТРОНЫ С ЦИЛИНДРИЧЕСКИМ  
ХВОСТОВИКОМ С МИНИ-ГАЙКОЙ

PORTE PINCES QUEUE CYLINDRIQUE AVEC ECROU MINI  
PORTAPINZA GAMBO CILINDRICO CON GHIERA MINI  
带微型螺母的圆柱式弹簧夹头

DIN 6499



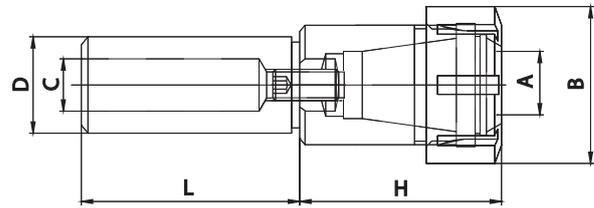
Code N.	Description	Dh6	L	H	B	C	Clamping capacity	Nut	Description
264-35136	D20L50ER11M	20	50	22	16	7	1÷7	812-203012	ER11M
264-35137	D20L100ER11M	20	100	22	16	7	1÷7	812-203012	ER11M
214-35736	D20L130ER11M	20	130	22	16	7	1÷7	812-203012	ER11M
214-35737	D20L160ER11M	20	160	22	16	7	1÷7	812-203012	ER11M
214-35738	D20L200ER11M	20	200	22	16	7	1÷7	812-203012	ER11M
214-35149	D20L60ER16M	20	60	30	22	11	1÷10	812-203013	ER16M
214-35150	D20L100ER16M	20	100	30	22	11	1÷10	812-203013	ER16M
264-35138	D20L130ER16M	20	130	30	22	11	1÷10	812-203013	ER16M
214-35151	D20L160ER16M	20	160	30	22	11	1÷10	812-203013	ER16M
264-35139	D20L200ER16M	20	200	30	22	11	1÷10	812-203013	ER16M
214-35739	D20L250ER16M	20	250	30	22	11	1÷10	812-203013	ER16M
264-35140	D20L46ER20M	20	46	37	28	11	1÷13	812-203014	ER20M
214-35152	D20L60ER20M	20	60	37	28	11	1÷13	812-203014	ER20M
214-35111	D20L100ER20M	20	100	37	28	11	1÷13	812-203014	ER20M
214-35153	D20L130ER20M	20	130	37	28	11	1÷13	812-203014	ER20M
214-35154	D20L160ER20M	20	160	37	28	11	1÷13	812-203014	ER20M
264-35141	D20L200ER20M	20	200	37	28	11	1÷13	812-203014	ER20M
214-35740	D20L250ER20M	20	250	37	28	11	1÷13	812-203014	ER20M
214-35155	D20L60ER25M	20	60	46	35	11	1÷16	812-203015	ER25M
214-35116	D20L100ER25M	20	100	46	35	11	1÷16	812-203015	ER25M
214-35156	D20L130ER25M	20	130	46	35	11	1÷16	812-203015	ER25M
214-35741	D20L160ER25M	20	160	46	35	11	1÷16	812-203015	ER25M
214-35742	D22L80ER16M	22	80	27	22	11	1÷10	812-203013	ER16M
214-35743	D22L80ER20M	22	80	30	28	11	1÷13	812-203014	ER20M
264-35144	D25L60ER16M	25	60	27	22	11	1÷10	812-203013	ER16M
214-35157	D25L100ER16M	25	100	27	22	11	1÷10	812-203013	ER16M
264-35146	D25L160ER16M	25	160	27	22	11	1÷10	812-203013	ER16M
214-35746	D25L200ER16M	25	200	27	22	11	1÷10	812-203013	ER16M
214-35158	D25L60ER20M	25	60	28	28	13	1÷13	812-203014	ER20M
214-35159	D25L100ER20M	25	100	28	28	13	1÷13	812-203014	ER20M
264-35147	D25L130ER20M	25	130	28	28	13	1÷13	812-203014	ER20M
214-35160	D25L160ER20M	25	160	28	28	13	1÷13	812-203014	ER20M
214-35747	D25L200ER20M	25	200	28	28	13	1÷13	812-203014	ER20M
264-35148	D25L50ER25M	25	50	32	35	13	1÷16	812-203015	ER25M
214-35161	D25L70ER25M	25	70	32	35	13	1÷16	812-203015	ER25M
264-35149	D25L100ER25M	25	100	32	35	13	1÷16	812-203015	ER25M
214-35162	D25L130ER25M	25	130	32	35	13	1÷16	812-203015	ER25M
264-35150	D25L160ER25M	25	160	32	35	13	1÷16	812-203015	ER25M
214-35748	D25L200ER25M	25	200	32	35	13	1÷16	812-203015	ER25M
264-35151	D32L90ER16M	32	90	30	22	11	1÷10	812-203013	ER16M
214-35163	D32L90ER20M	32	90	27	28	13	1÷13	812-203014	ER20M

D19,05÷D32 Zylinderschaft mit Fläche • Shank with flat • Queue cylindrique avec plat • Stelo con piano • Хвостовик с лыской • 柄带平面

SPANNFUTTER MIT ZYLINDERSCHAFT MIT STANDARD SPANNMUTTER  
CYLINDRICAL COLLET CHUCKS WITH STANDARD NUT  
ЦАНГОВЫЕ ПАТРОНЫ С ЦИЛИНДРИЧЕСКИМ  
ХВОСТОВИКОМ СО СТАНДАРТНОЙ ГАЙКОЙ

PORTE PINCES QUEUE CYLINDRIQUE AVEC ECROU STANDARD  
PORTAPINZA GAMBO CILINDRICO CON GHIERA STANDARD  
带标准螺母的圆柱式弹簧夹头

DIN 6499



Code N.	Description	Dh6	L	H	B	C	Clamping capacity	Nut	Description
214-35759	D16L130ER16	16	130	36	32	7	1÷10	812-203005	ER16
264-35155	D16L70ER25	16	70	46	42	9	1÷16	812-203001	ER25
264-35156	D20L50ER16	20	50	31	32	11	1÷10	812-203005	ER16
214-35127	D20L100ER16	20	100	31	32	11	1÷10	812-203005	ER16
214-35770	D20L130ER16	20	130	31	32	11	1÷10	812-203005	ER16
264-35158	D20L46ER20	20	46	36	35	11	1÷13	812-203006	ER20
264-35159	D20L60ER20	20	60	36	35	11	1÷13	812-203006	ER20
264-35160	D20L100ER20	20	100	36	35	11	1÷13	812-203006	ER20
214-35119	D20L50ER25	20	50	46	42	11	1÷16	812-203001	ER25
214-35128	D20L100ER25	20	100	46	42	11	1÷16	812-203001	ER25
264-35162	D20L160ER25	20	160	46	42	11	1÷16	812-203001	ER25
264-35163	D20L50ER32	20	50	54	50	13	2÷20	812-203002	ER32
214-35129	D20L100ER32	20	100	54	50	13	2÷20	812-203002	ER32
214-35775	D25L60ER16	25	60	27	32	11	1÷10	812-203005	ER16
264-35171	D25L60ER20	25	60	28	35	13	1÷13	812-203006	ER20
214-35120	D25L50ER25	25	50	32	42	13	1÷16	812-203001	ER25
214-35782	D25L70ER25	25	70	32	42	13	1÷16	812-203001	ER25
214-35130	D25L100ER25	25	100	32	42	13	1÷16	812-203001	ER25
264-35174	D25L160ER25	25	160	32	42	13	1÷16	812-203001	ER25

D14÷D16 Zylinderschaft • Shank without flat • Queue cylindrique • Stelo senza piano • Хвостовик без лыски • 柄不带平面

D19,05÷D25 Zylinderschaft mit Fläche • Shank with flat • Queue cylindrique avec plat • Stelo con piano • Хвостовик с лыской • 柄带平面

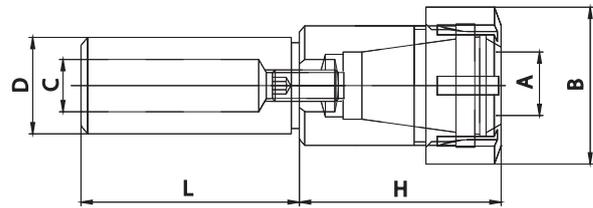
Zubehör  
Accessories  
Accessoires  
Accessori  
Принадлежности  
零件



SPANNFUTTER MIT ZYLINDERSCHAFT UND STANDARD SPANNMUTTER  
CYLINDRICAL COLLET CHUCKS WITH STANDARD NUT  
ЦАНГОВЫЕ ПАТРОНЫ С ЦИЛИНДРИЧЕСКИМ  
ХВОСТОВИКОМ СО СТАНДАРТНОЙ ГАЙКОЙ

PORTE PINCES QUEUE CYLINDRIQUE AVEC ECRU STANDARD  
PORTAPINZA GAMBO CILINDRICO CON GHIERA STANDARD  
带标准螺母的圆柱式弹簧夹头

DIN 6499



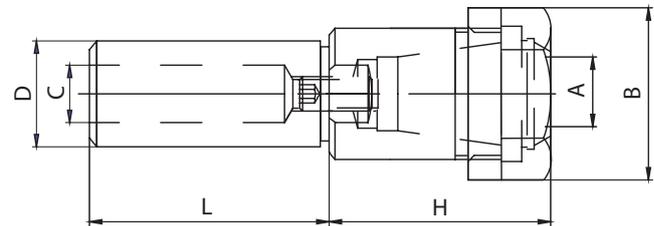
Code N.	Description	Dh6	L	H	B	C	Clamping capacity	Nut	Description
264-35175	D25L50ER32	25	50	54	50	13	2÷20	812-203002	ER32
264-35176	D25L70ER32	25	70	54	50	13	2÷20	812-203002	ER32
214-35131	D25L100ER32	25	100	54	50	13	2÷20	812-203002	ER32
264-35177	D25L130ER32	25	130	54	50	13	2÷20	812-203002	ER32
214-35132	D32L70ER25	32	70	28	42	19	1÷16	812-203001	ER25
264-35743	D32L100ER25	32	100	28	42	19	1÷16	812-203001	ER25
264-35185	D32L50ER32	32	50	38	50	23	2÷20	812-203002	ER32
214-35117	D32L70ER32	32	70	38	50	23	2÷20	812-203002	ER32
264-35186	D32L100ER32	32	100	38	50	23	2÷20	812-203002	ER32
214-35133	D32L120ER32	32	120	38	50	23	2÷20	812-203002	ER32
214-35134	D32L150ER32	32	150	38	50	23	2÷20	812-203002	ER32
264-35188	D32L70ER40	32	70	60	63	23	3÷30	812-203003	ER40
264-35189	D40L70ER25	40	70	42	42	19	1÷16	812-203001	ER25
214-35136	D40L70ER32	40	70	30	50	23	2÷20	812-203002	ER32
264-35748	D40L100ER32	40	100	30	50	23	2÷20	812-203002	ER32
214-35137	D40L130ER32	40	130	30	50	23	2÷20	812-203002	ER32
214-35138	D40L80ER40	40	80	60	63	28	3÷30	812-203003	ER40
264-35191	D40L130ER40	40	130	60	63	28	3÷30	812-203003	ER40
264-35192	D50L125ER32	50	125	32	50	23	2÷20	812-203002	ER32
264-35193	D50L160ER32	50	160	32	50	23	2÷20	812-203002	ER32
264-35752	D50L125ER40	50	125	37	63	28	3÷30	812-203003	ER40

D25÷D60 Zylinderschaft mit Fläche • Shank with flat • Queue cylindrique avec plat • Stelo con piano • Хвостовик с лыской • 柄不带平面

SPANNFUTTER MIT ZYLINDERSCHAFT MIT SECHSKANT MUTTER  
CYLINDRICAL COLLET CHUCKS WITH HEXAGONAL NUT  
ЦАНГОВЫЕ ПАТРОНЫ С ЦИЛИНДРИЧЕСКИМ  
ХВОСТОВИКОМ С ШЕСТИГРАННОЙ ГАЙКОЙ

PORTE PINCES QUEUE CYLINDRIQUE AVEC ECROU EXAGONAL  
PORTAPINZA GAMBO CILINDRICO CON GHIERA ESAGONALE  
带六角螺母的圆柱式弹簧夹头

DIN 6499



Code N.	Description	Dh6	L	H	B	C	Clamping capacity	Nut	Description
214-35784	D16L60ER16E	16	60	36	28	7	1÷10	812-203009	ER16
214-35795	D20L50ER16E	20	50	31	28	11	1÷10	812-203009	ER16
214-35796	D20L100ER16E	20	100	31	28	11	1÷10	812-203009	ER16
264-35713	D25L200ER16E	25	200	27	28	11	1÷10	812-203009	ER16
264-35714	D25L60ER20E	25	60	28	34	13	1÷13	812-203010	ER20
264-35724	D32L100ER20E	32	100	28	34	13	1÷13	812-203010	ER20

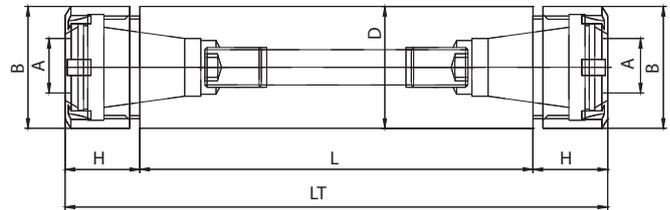
D14÷D16 Zylinderschaft • Shank without flat • Queue cylindrique • Stelo senza piano • Хвостовик без лыски • 柄不带平面

D19,05÷D32 Zylinderschaft mit Fläche • Shank with flat • Queue cylindrique avec plat • Stelo con piano • Хвостовик с лыской • 柄带平面

SPANNFUTTER MIT ZYLINDERSCHAFT MIT MINI SPANNMUTTER  
 CYLINDRICAL DOUBLE COLLET CHUCKS WITH MINI NUT  
 ДВУСТОРОННИЕ ЦАНГОВЫЕ ПАТРОНЫ С МИНИ-ГАЙКОЙ

PORTE PINCES QUEUE CYLINDRIQUE AVEC ECROU MINI  
 PORTAPINZA DOPPI GAMBO CILINDRICO CON GHIERA MINI  
 带微型螺母的圆柱式双弹簧夹头

DIN 6499

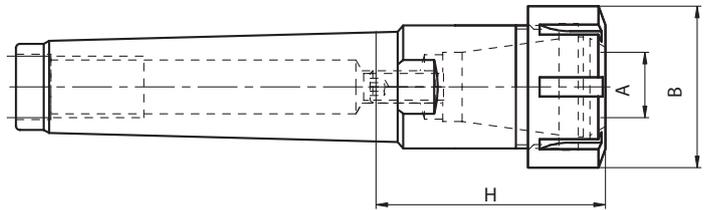


Code N.	Description	Dh6	L	H	LT	B	Clamping capacity	Nut	Description
214-35703	D20L37ER16MD	20	37	21,5	80	22	1÷10	812-203013	ER16M
214-35704	D20L57ER16MD	20	57	21,5	100	22	1÷10	812-203013	ER16M
214-35705	D20L67ER16MD	20	67	21,5	110	22	1÷10	812-203013	ER16M
214-35711	D25L47ER16MD	25	47	21,5	90	22	1÷10	812-203013	ER16M
214-35713	D25L82ER20MD	25	82	24	130	28	1÷13	812-203014	ER20M
264-35758	D32L82ER20MD	32	82	24	130	28	1÷13	812-203014	ER20M

SPANNZANGENAUFNAHME MIT MORSEKEGEL UND ANZUGSGEWINDE  
COLLET CHUCKS WITH MORSE TAPER  
ЦАНГОВЫЕ ПАТРОНЫ С КОНУСОМ МОРЗЕ

PORTE-OUTIL POUR SERRAGE PAR PINCE MK  
PORTAPINZA CON ATTACCO CONO MORSE  
莫氏锥度弹簧夹头

DIN 6499

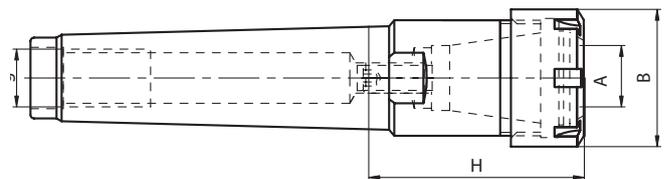


Code N.	Description	MK Morse	H	g	B	Clamping capacity	Nut	Description
214-33103	CM2H42ER16	2	42	M10	32	0,5÷10	812-203005	ER16
214-33104	CM2H50ER20	2	50	M10	35	0,5÷13	812-203006	ER20
214-33106	CM3H53ER25	3	53	M12	42	0,5÷16	812-203001	ER25
214-33107	CM3H70ER32	3	70	M12	50	2÷20	812-203002	ER32
214-33109	CM4H60ER32	4	60	M16	50	2÷20	812-203002	ER32
214-33110	CM4H81ER40	4	81	M16	63	3÷30	812-203003	ER40

SPANNZANGENAUFNAHME MIT MORSEKEGEL,  
ANZUGSGEWINDE UND MINI MUTTER  
COLLET CHUCKS WITH MORSE TAPER, WITH MINI NUT  
ЦАНГОВЫЕ ПАТРОНЫ С КОНУСОМ МОРЗЕ С МИНИ-ГАЙКОЙ

PORTE-OUTIL POUR SERRAGE PAR PINCE MK, AVEC ECROU MINI  
PORTAPINZA CON ATTACCO CONO MORSE, CON GHIERA MINI  
带微型螺母的莫氏锥度弹簧夹头

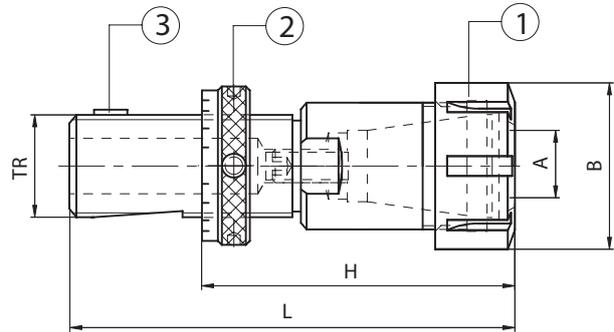
DIN 6499



Code N.	Description	MK Morse	H	g	B	Clamping capacity	Nut	Description
214-33119	CM1H25ER11M	1	25	M6	16	0,5÷7	812-203012	ER11M
214-33120	CM1H40ER16M	1	40	M6	22	0,5÷10	812-203013	ER16M
214-33121	CM2H42ER16M	2	42	M10	22	0,5÷10	812-203013	ER16M
214-33122	CM2H50ER20M	2	50	M10	28	0,5÷13	812-203014	ER20M
214-33123	CM2H54ER25M	2	54	M10	35	0,5÷16	812-203015	ER25M
214-33124	CM3H43ER16M	3	43	M12	22	0,5÷10	812-203013	ER16M
214-33125	CM3H47ER20M	3	47	M12	28	0,5÷13	812-203014	ER20M
214-33126	CM3H58ER25M	3	58	M12	35	0,5÷16	812-203015	ER25M

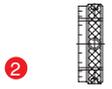
SPANNZANGENFUSSER DIN 6327 MANDRIN A PINCES DIN 6327  
 COLLET CHUCK DIN 6327 PORTAPINZE ATTACCO DIN 6327  
 ЦАНГОВЫЕ ПАТРОНЫ ПО DIN 6327 DIN 6327 弹簧夹头

DIN 6499



Code N.	Description	Tr	H min.	L	B	Clamping capacity	Type
214-34307	TR28X2L140ER25	28x2	61	140	42	0,5÷16	ER25
214-34308	TR28X2L147ER32	28x2	68	147	50	2÷20	ER32
214-34310	TR36X2L165ER32	36x2	65	165	50	2÷20	ER32

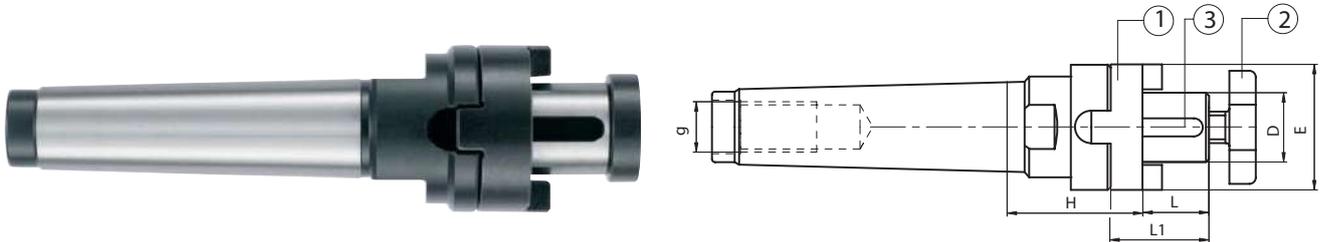
Ersatzteile • Spare parts • Pièces détachées • Componenti • Запасные части • 零件

Code N.	Nut	Nut	Tenon
			
214-34302	812-203005	812-204030	814-20279
214-34303	812-203005	812-204040	814-20279
214-34306	812-203006	812-204010	814-20281
214-34307	812-203001	812-204010	814-20281
214-34308	812-203002	812-204010	814-20282
214-34310	812-203002	812-204020	814-20283
214-34311	812-203003	812-204020	814-20283

KOMBI-AUFSTECKFRÄSDORNE MIT MORSEKEGEL  
COMBI-SHELL MILL ADAPTORS WITH MORSE TAPER  
КОМБИНИРОВАННЫЕ ОПРАВКИ ДЛЯ НАСАДНЫХ ФРЕЗ С КОНУСОМ МОРЗЕ

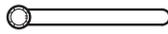
MANDRINS PORTE-FRAISES A DOUBLE USAGE MK  
PORTAFRESE COMBINATI CON ATTACCO CONO MORSE  
复合式平面铣刀弹簧夹头

DIN 6358



Code N.	Description	MK Morse	D	H	L1	L	E	g
216-13118	CM2H37D16C	2	16	37	27	17	32	M10
216-13119	CM2H42D22C	2	22	42	31	19	40	M10
216-13120	CM3H37D16C	3	16	37	27	17	32	M12
216-13121	CM3H42D22C	3	22	42	31	19	40	M12
216-13124	CM4H55D16C	4	16	55	27	17	32	M16
216-13125	CM4H55D22C	4	22	55	31	19	40	M16
216-13126	CM4H55D27C	4	27	55	33	21	48	M16

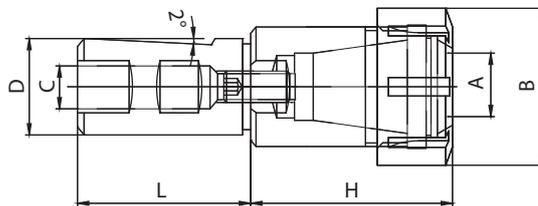
Ersatzteile • Spare parts • Pièces détachées • Componenti • Запасные части • 零件

D	Ring	Screw	Key	Wrench
				
16	814-30001	811-107003	814-201010	816-130002
22	814-30002	811-107004	814-201020	816-130003
27	814-30003	811-107005	814-201030	816-130004
32	814-30004	811-107006	814-201040	816-130005
40	814-30005	811-107007	814-201050	816-130006

SPANNFUTTER MIT ZYLINDERSCHAFT MIT STANDARD SPANNMUTTER WELDON COLLET CHUCKS WITH STANDARD NUT  
 ЦАНГОВЫЕ ПАТРОНЫ С ХВОСТОВИКОМ WELDON СО СТАНДАРТНОЙ ГАЙКОЙ

PORTE PINCES QUEUE WELDON AVEC ECRU STANDARD  
 PORTAPINZA GAMBO WELDON CON GHIERA STANDARD  
 带标准螺母的威尔登式弹簧夹头

**DIN 6499**

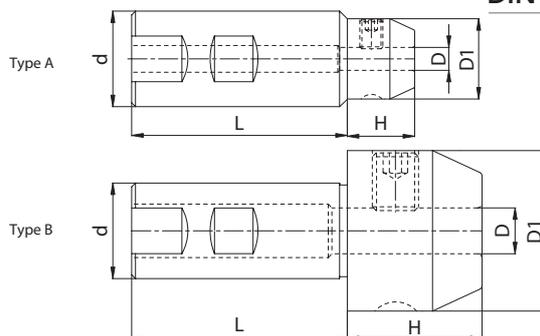


Code N.	Description	Dh6	L	H	B	C	Clamping capacity	Nut	Description
214-35216	WE25H55ER32	25	56	55	50	13	2÷20	812-203002	ER32
214-35217	WE25H100ER32	25	56	100	50	13	2÷20	812-203002	ER32
214-35218	WE32H55ER32	32	60	55	50	23	2÷20	812-203002	ER32

WELDON REDUZIERHÜLSEN WELDON REDUCTION SLEEVES  
 ПЕРЕХОДНИКИ WELDON НА УМЕНЬШЕНИЕ

DOUILLES DE REDUCTION WELDON  
 BUSSOLE DI RIDUZIONE WELDON  
 威尔登式铣刀套

**DIN 1835 B**

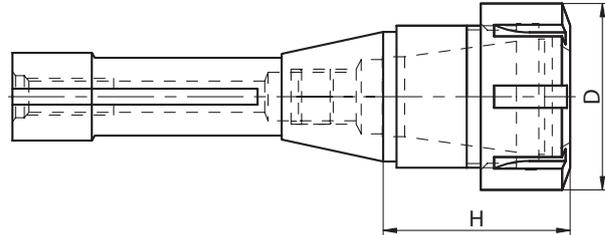


Code N.	Description	d	D	H	L	D1	Type
213-15203	WE20H30WE06	20	6	30	50	25	B
213-15204	WE20H30WE08	20	8	30	50	28	B
213-15205	WE20H30WE10	20	10	30	50	35	B
213-15206	WE20H35WE12	20	12	35	50	42	B
213-15208	WE20H60WE16	20	16	60	50	48	B
213-15209	WE25H25WE06	25	6	25	56	25	A
213-15210	WE25H30WE08	25	8	30	56	28	B
213-15211	WE25H30WE10	25	10	30	56	35	B
213-15212	WE25H35WE12	25	12	35	56	42	B
213-15214	WE25H40WE16	25	16	40	56	48	B
213-15216	WE32H30WE08	32	8	30	60	28	A
213-15217	WE32H30WE10	32	10	30	60	35	B
213-15218	WE32H35WE12	32	12	35	60	42	B
213-15220	WE32H40WE16	32	16	40	60	48	B
213-15222	WE32H40WE20	32	20	40	60	52	B
213-15223	WE32H65WE25	32	25	65	60	65	B

SPANNZANGENFUTTER BRIDGEPORT R8  
COLLET CHUCK BRIDGEPORT R8  
ЦАНГОВЫЕ ПАТРОНЫ БРИДЖПОРТ R8

MANDRINS A PINCES BRIDGEPORT R8  
PORTAPINZE ATTACCO BRIDGEPORT R8  
R8 弹簧夹头桥路端口

DIN 6499

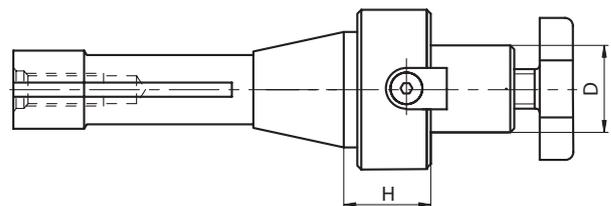


Code N.	Description	H	D	Clamping capacity	Type	Nut
214-36401	R8H40ER32	40	50	2÷20	ER32	812-203002
214-36402	R8H73ER40	73	63	3÷30	ER40	812-203003

AUFSTECKFRÄSDORNE FÜR FRÄSER MIT QUERNUT BRIDGEPORT R8  
MILL HOLDERS-TENONS DRIVE BRIDGEPORT R8  
ОПРАВКИ БРИДЖПОРТ R8 ДЛЯ НАСАДНЫХ ФРЕЗ

PORTE-FRAISE-ENTRAINEMENT PAR TENONS BRIDGEPORT R8  
PORTAFRESE A TRASCINAMENTO FISSO BRIDGEPORT R8  
R8 铣刀夹具 - 凸榫驱动桥路端口

ISO 3937

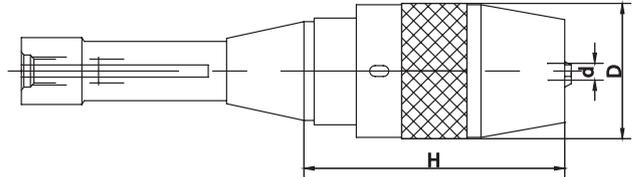


Ersatzteile • Spare parts • Pièces détachées • Componenti • Запасные части • 零件

Code N.	Description	D	H
216-76401	R8H19D16F	16	19
216-76402	R8H23D22F	22	23
216-76403	R8H23D27F	27	23
216-76404	R8H24D32F	32	24

PRÄZISIONSBOHRFUTTER - RECHTSLAUFAUF  
MONOLITHIC DRILL CHUCKS - RIGHT SPIN  
СВЕРЛИЛЬНЫЕ ПАТРОНЫ. ВРАЩЕНИЕ ПО ЧАСОВОЙ СРЕЛКЕ.

MANDRINS DE PERCAGE - ROTATION DROITE  
MANDRINI AUTOSERRANTI INTEGRALI - ROTAZIONE DESTRA  
合成钻夹头-右旋转



Code N.	Description	H	D	Clamping capacity	Type
252-16401	R8H81R1-13	81	50	1-13	816-111024

RUNDLAUFGENAUIGKEIT 0.05 MM

RUNOUT ACCURACY 0.05 MM

БИЕНИЕ 0.05 MM

PRECISION DE ROTATION 0.05 MM

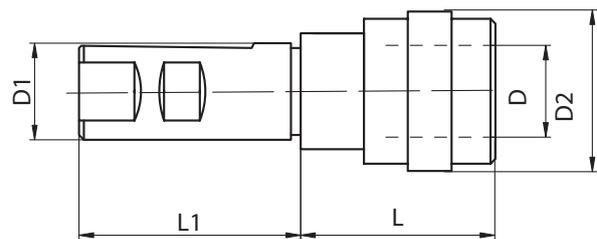
PRECISIONE DI ROTAZIONE 0.05 MM

跳动精度0.05MM

GEWINDESCHNEID-SCHNELLWECHSELFUTTER  
MIT LANGENAUSGLEICH MIT ZYLINDERSCHAFT  
CYLINDRICAL TAP CHUCKS  
РЕЗЬБОНАРЕЗНЫЕ ПАТРОНЫ С ЦИЛИНДРИЧЕСКИМ ХВОСТОВИКОМ

MANDRIN DE TARAUDAGE AVEC QUEUE CYLINDRIQUE  
MASCHIATORE A DOPPIA COMPENSAZIONE  
CON CODOLO CILINDRICO  
筒式丝锥夹头

DIN 1835 B+E



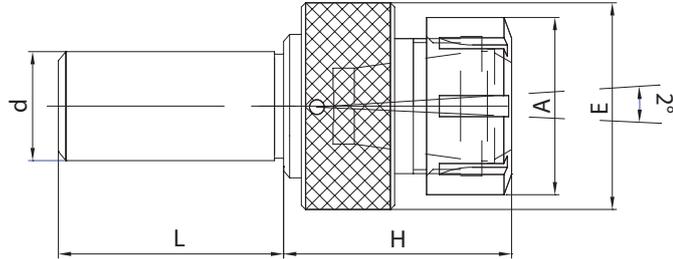
Code N.	Description	D1	Size	Top range	D	D2	L	L1	Comp	Ext
M401020	M3-M12CIL.D20GR1	20	1	M3÷M12	19	38	41	50	9	9
M401025	M3-M12CIL.D25GR1	25	1	M3÷M12	19	38	41	56	9	9
M401032	M3-M12CIL.D32GR1	32	1	M3÷M12	19	38	41	61	9	9
M401040	M3-M12CIL.D40GR1	40	1	M3÷M12	19	38	41	72	9	9
*M402020	M6-M20CIL.D20GR2	20	2	M6÷M20	31	55	63	75	15	15
M402025	M6-M20CIL.D25GR2	25	2	M6÷M20	31	55	63	56	15	15
M402032	M6-M20CIL.D32GR2	32	2	M6÷M20	31	55	63	61	15	15
M402040	M6-M20CIL.D40GR2	40	2	M6÷M20	31	55	63	72	15	15
M403032	M14-M33CIL.D32GR3	32	3	M14÷M33	48	79	109	61	24	24
M403040	M14-M33CIL.D40GR3	40	3	M14÷M33	48	79	98	72	24	24

\*NON A NORMA DIN 1835 B+E - NOT AS STANDAR DIN 1835 B+E

PENDELHALTER  
 FLOATING TOOLHOLDERS FOR RD/ER COLLETS  
 ПЛАВАЮЩИЕ ПАТРОНЫ ДЛЯ RD/ER ЦАНГ

PORTE-OUTILS FLOTTANTS A PINCES RD/ER  
 PORTA ALESATORI OSCILLANTE  
 RD/ER 弹簧夹头筒夹浮动刀柄

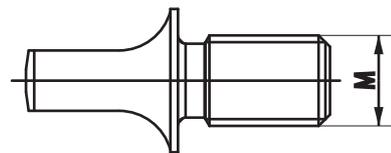
BRIDGEPORT R8



Code N.	D	L	H	D1	ER	E
832-021184	16	46	40	2-7	ER11	40
832-021185	25	46	48	2-13	ER20	40
832-021186	25	46	50	2-16	ER25	61
832-021187	25	50	58	3-20	ER32	61

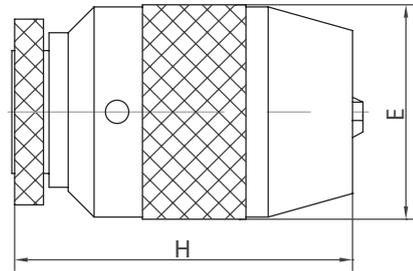
MK AUFNAHMESCHAFT  
 TENONS  
 ШПИЛЬКИ

TONQUES  
 TENONI  
 凸榫



Type	M
TENONE CM1	M6
TENONE CM2	M10
TENONE CM3	M12
TENONE CM4	M16
TENONE CM5	M20

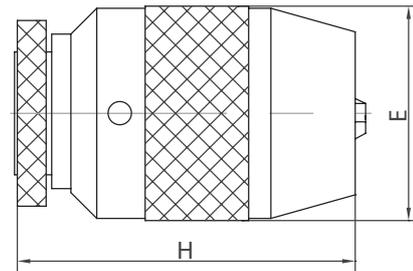
SCHNELLSPANNBOHRFUTTER    MANDRINS PORTE-FORET A SERRAGE RAPIDE  
 KEYLESS DRILL CHUCKS    MANDRINI AUTOSERRANTI  
 САМОЗАЖИМНЫЕ СВЕРЛИЛЬНЫЕ ПАТРОНЫ    自紧式钻夹头



Code N.	Type	Clamping capacity	H	E	Wrench	Jaws
252-16608	B16-DC13	0 – 13	90	51	816-152001	832-012017
252-16609	B16-DC16	3 – 16	94	57	816-152001	832-012019
252-16610	B18-DC16	3 – 16	94	57	816-152001	832-012019

RUNDLAUFGENAUIGKEIT 0.07 MM • RUNOUT ACCURACY 0.07 MM • БИЕНИЕ 0.07 MM  
 PRECISION DE ROTATION 0.07 MM • PRECISIONE DI ROTAZIONE 0.07 MM • 跳动精度0.07MM

PRAZISIONS SCHNELLSPANNBOHRFUTTER    MANDRINS PORTE-FORET A SERRAGE RAPIDE  
 KEYLESS PRECISION DRILL CHUCKS    MANDRINI AUTOSERRANTI DI ALTA PRECISIONE  
 САМОЗАЖИМНЫЕ ПРЕЦИЗИОННЫЕ СВЕРЛИЛЬНЫЕ ПАТРОНЫ    自紧式精密钻夹头



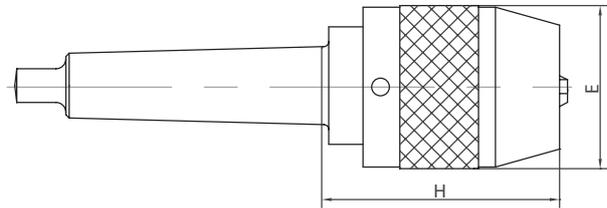
Code N.	Type	Clamping capacity	H	E	Wrench	Jaws
252-16617	B16-DC13 Precision	0 – 13	90	51	816-152001	832-012020
252-16618	B16-DC16 Precision	3 – 16	95	57	816-152001	832-012021
252-16619	B18-DC16 Precision	3 – 16	95	57	816-152001	832-012021

RUNDLAUFGENAUIGKEIT ≤0.05 MM • RUNOUT ACCURACY ≤0.05 MM • БИЕНИЕ ≤0.05 MM  
 PRECISION DE ROTATION ≤0.05 MM • PRECISIONE DI ROTAZIONE ≤0.05 MM • 跳动精度不大于0.05MM

PRÄZISIONSBOHRFUTTER - RECHTSLAUF  
MONOLITHIC DRILL CHUCKS - RIGHT SPIN  
ПРЕЦИЗИОННЫЕ СВЕРЛИЛЬНЫЕ ПАТРОНЫ - ВРАЩЕНИЕ ВПРАВО

MANDRINS DE PERCAGE - ROTATION DROITE  
MANDRINI AUTOSERRANTI INTEGRALI - ROTAZIONE DESTRA  
整体式钻夹头-右旋

DIN 228-B



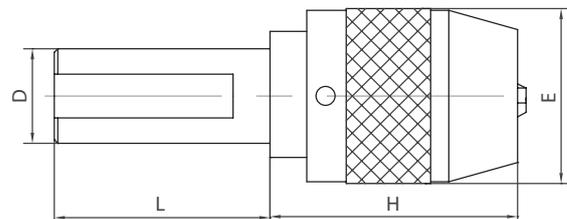
Code N.	Type	Clamping capacity	H	E	Wrench
252-13301	CM2-DC13	1 – 13	86	50	816-111024
252-13302	CM3-DC13	1 – 13	86	50	816-111024
252-13303	CM3-DC16	3 – 16	90	57	816-111025
252-13304	CM4-DC13	1 – 13	87	50	816-111024
252-13305	CM4-DC16	3 – 16	91	57	816-111025

RUNDLAUFGENAUIGKEIT 0.05 MM • RUNOUT ACCURACY 0.05 MM • БИЕНИЕ 0.05 MM

PRECISION DE ROTATION 0.05 MM • PRECISIONE DI ROTAZIONE 0.05 MM • 跳动精度不大于0.05MM

SCHNELLSPANNBOHRFUTTER  
MIT ZYLINDERSCHAFT - RECHTSLAUF  
STRAIGHT SHANK MONOLITHIC DRILL CHUCKS - RIGHT SPIN  
СВЕРЛИЛЬНЫЕ ПАТРОНЫ С ЦИЛИНДРИЧЕСКИМ ХВОСТОВИКОМ  
ВРАЩЕНИЕ ВПРАВО

MANDRINS DE PERCAGE  
AVEC QUEUE CYLINDRIQUE - ROTATION DROITE  
MANDRINI AUTOSERRANTI INTEGRALI  
CON ATTACCO CILINDRICO - ROTAZIONE DESTRA  
整体式钻夹头-右旋

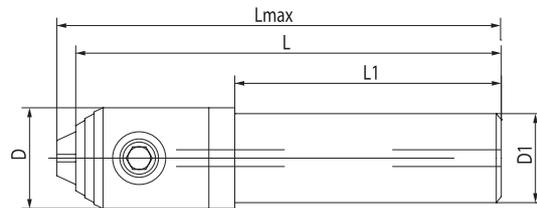


Code N.	Type	Clamping capacity	H	E	L	Wrench
252-15701	D20-DC13	1 – 13	81	50	60	816-152001
252-15702	D25-DC13	1 – 13	81	50	80	816-152001
252-15703	D32-DC13	1 – 13	81	50	60	816-152001
252-15705	D40-DC13	1 – 13	81	50	70	816-152001
252-15706	D40-DC16	3 – 16	85	57	70	816-152001

RUNDLAUFGENAUIGKEIT 0.05 MM • RUNOUT ACCURACY 0.05 MM • БИЕНИЕ 0.05 MM

PRECISION DE ROTATION 0.05 MM • PRECISIONE DI ROTAZIONE 0.05 MM • 跳动精度不大于0.05MM

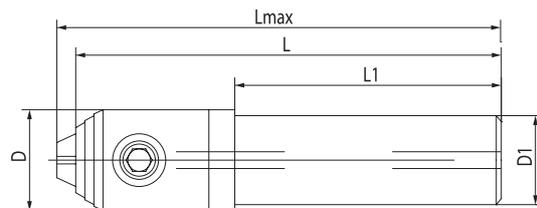
PRAZISIONS SCHNELLSPANNBOHRFUTTER    MANDRINS PORTE-FORET A SERRAGE RAPIDE  
 KEYLESS PRECISION DRILL CHUCKS    MANDRINI AUTOSERRANTI DI ALTA PRECISIONE  
 САМОЗАЖИМНЫЕ ПРЕЦИЗИОННЫЕ СВЕРЛИЛЬНЫЕ ПАТРОНЫ    自紧式精密钻夹头



Code N.	D	D1	L	Lmax	L1	Clamping capacity
252-15105	19	10	70	73	40	0,2-3,4
252-15106	19	10	100	103	70	0,2-3,4
252-15107	19	10	160	163	130	0,2-3,4
252-15108	19	16	80	83	50	0,2-3,4
252-15109	19	16	100	103	70	0,2-3,4
252-15110	19	16	160	163	130	0,2-3,4
252-15111	19	20	80	83	52	0,2-3,4
252-15112	19	20	100	103	72	0,2-3,4
252-15113	19	20	160	163	132	0,2-3,4

RUNDLAUFGENAUIGKEIT ≤0.05 MM • RUNOUT ACCURACY ≤0.05 MM • БИЕНИЕ ≤0.05 MM  
 PRECISION DE ROTATION ≤0.05 MM • PRECISIONE DI ROTAZIONE ≤0.05 MM • 跳动精度不大于0.05MM

PRAZISIONS SCHNELLSPANNBOHRFUTTER    MANDRINS PORTE-FORET A SERRAGE RAPIDE  
 KEYLESS PRECISION DRILL CHUCKS    MANDRINI AUTOSERRANTI DI ALTA PRECISIONE  
 САМОЗАЖИМНЫЕ ПРЕЦИЗИОННЫЕ СВЕРЛИЛЬНЫЕ ПАТРОНЫ    自紧式精密钻夹头

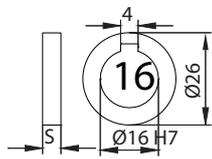


Code N.	D	D1	L	Lmax	L1	Clamping capacity
252-15114	25	16	100	104	60	0,2-6,4
252-15115	25	16	150	154	110	0,2-6,4
252-15116	25	16	200	204	160	0,2-6,4
252-15117	25	20	100	104	60	0,2-6,4
252-15118	25	20	150	154	110	0,2-6,4
252-15119	25	20	200	204	160	0,2-6,4

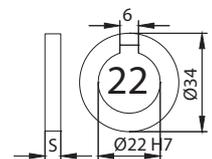
RUNDLAUFGENAUIGKEIT ≤0.05 MM • RUNOUT ACCURACY ≤0.05 MM • БИЕНИЕ ≤0.05 MM  
 PRECISION DE ROTATION ≤0.05 MM • PRECISIONE DI ROTAZIONE ≤0.05 MM • 跳动精度不大于0.05MM

FRASDORNRINGE FÜR KOMBI AUFSTECKFRASDORNE  
SPACING COLLARS FOR COMBI-SHELL MILL HOLDERS  
КОЛЬЦА К КОМБИНИРОВАННЫМ ОПРАВКАМ ДЛЯ НАСАДНЫХ ФРЕЗ

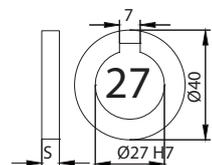
BAGUES D'ESPACEMENT POUR PORTE FRAISES COMBINES  
ANELLI DISTANZIATORI PER MANDRINI PORTAFRESE COMBINATI  
复合式平面铣刀杆间隔铆合扣件



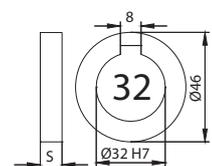
Code N.	S mm	Code N.	S mm	Code N.	S mm	Code N.	S mm
K4084SP003	0,03	K4084SP010	0,1	K4084BSP01	1	K4084BSP10	10
K4084SP004	0.04	K4084SP020	0,2	K4084BSP02	2	K4084BSP20	20
K4084SP005	0.05	K4084SP030	0,3	K4084BSP03	3	K4084BSP30	30
		K4084SP040	0,4	K4084BSP04	4		
		K4084SP050	0,5	K4084BSP05	5		
		K4084SP060	0,6	K4084BSP06	6		



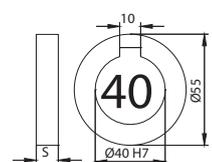
Code N.	S mm	Code N.	S mm	Code N.	S mm	Code N.	S mm
K4085SP003	0,03	K4085SP010	0,1	K4085BSP01	1	K4085BSP10	10
K4085SP004	0.04	K4085SP020	0,2	K4085BSP02	2	K4085BSP20	20
K4085SP005	0.05	K4085SP030	0,3	K4085BSP03	3	K4085BSP30	30
		K4085SP040	0,4	K4085BSP04	4		
		K4085SP050	0,5	K4085BSP05	5		
		K4085SP060	0,6	K4085BSP06	6		



Code N.	S mm	Code N.	S mm	Code N.	S mm	Code N.	S mm
K4086SP003	0,03	K4086SP010	0,1	K4086BSP01	1	K4086BSP10	10
K4086SP004	0.04	K4086SP020	0,2	K4086BSP02	2	K4086BSP20	20
K4086SP005	0.05	K4086SP030	0,3	K4086BSP03	3	K4086BSP30	30
		K4086SP040	0,4	K4086BSP04	4		
		K4086SP050	0,5	K4086BSP05	5		
		K4086SP060	0,6	K4086BSP06	6		



Code N.	S mm	Code N.	S mm	Code N.	S mm	Code N.	S mm
K4087SP003	0,03	K4087SP010	0,1	K4087BSP01	1	K4087BSP10	10
K4087SP004	0.04	K4087SP020	0,2	K4087BSP02	2	K4087BSP20	20
K4087SP005	0.05	K4087SP030	0,3	K4087BSP03	3	K4087BSP30	30
		K4087SP040	0,4	K4087BSP04	4		
		K4087SP050	0,5	K4087BSP05	5		
		K4087SP060	0,6	K4087BSP06	6		

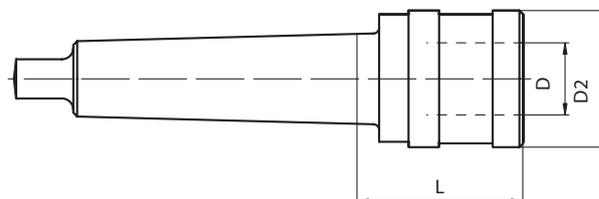


Code N.	S mm	Code N.	S mm	Code N.	S mm	Code N.	S mm
K4088SP003	0,03	K4088SP010	0,1	K4088BSP01	1	K4088BSP10	10
K4088SP004	0.04	K4088SP020	0,2	K4088BSP02	2	K4088BSP20	20
K4088SP005	0.05	K4088SP030	0,3	K4088BSP03	3	K4088BSP30	30
		K4088SP040	0,4	K4088BSP04	4		
		K4088SP050	0,5	K4088BSP05	5		
		K4088SP060	0,6	K4088BSP06	6		

GEWINDESCHNEID-SCHNELLWECHSELFUTTER  
MIT LÄNGENAUSGLEICH UND MORSEKEGELSCHAFT  
QUICK CHANGE TAP HOLDER WITH MORSE TAPER SHANK  
БЫСТРОСМЕННЫЕ РЕЗЬБОНАРЕЗНЫЕ ПАТРОНЫ  
С КОНУСОМ МОРЗЕ С ЛАПКОЙ

MANDRIN DE TARAUDAGE CONE MORSE  
A CHANGEMENT RAPIDE  
MASCHIATORE A DOPPIA COMPENSAZIONE  
ATTACCO CONO MORSE  
快换丝锥夹头带莫氏锥柄

### DIN 228-B

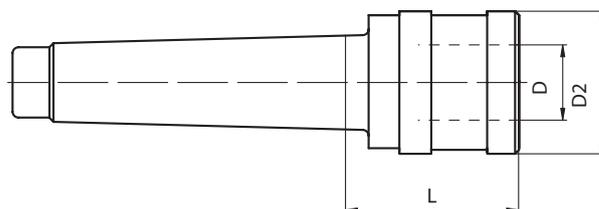


Code N.	Description	Size	Top range	Press	Ext	Mk Morse	D	D2	L
M-1810	M3-M12CM2BGR1	1	M3÷M12	9	9	2	19	38	46
M-1820	M3-M12CM3BGR1	1	M3÷M12	9	9	3	19	38	46
M-1920	M6-M20CM3BGR2	2	M6÷M20	15	15	3	31	55	69
M-1930	M6-M20CM4BGR2	2	M6÷M20	15	15	4	31	55	70
M-2030	M14-M33CM4BGR3	3	M14÷M33	24	24	4	48	79	108
M-2040	M14-M33CM5BGR3	3	M14÷M33	24	24	5	48	79	103

GEWINDESCHNEID-SCHNELLWECHSELFUTTER  
MIT LÄNGENAUSGLEICH UND MORSEKEGELSCHAFT  
QUICK CHANGE TAP HOLDER WITH MT SHANK  
БЫСТРОСМЕННЫЕ РЕЗЬБОНАРЕЗНЫЕ ПАТРОНЫ  
С КОНУСОМ МОРЗЕ С РЕЗЬБОЙ

MANDRIN DE TARAUDAGE CONE MORSE  
A CHANGEMENT RAPIDE  
MASCHIATORE A DOPPIA COMPENSAZIONE  
ATTACCO CONO MORSE  
快换丝锥夹头带MT柄

### DIN 228-A

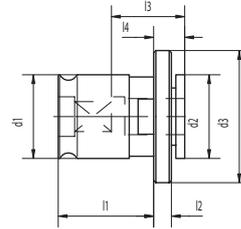


Code N.	Description	Size	Top range	Press	Ext	Mk Morse	D	D2	L
M-2210	M3-M12CM2AGR1	1	M3÷M12	9	9	2	19	36	46
M-2220	M3-M12CM3AGR1	1	M3÷M12	9	9	3	19	36	46
M-2320	M6-M20CM3AGR2	2	M6÷M20	15	15	3	31	53	68
M-2330	M6-M20CM4AGR2	2	M6÷M20	15	15	4	31	53	70

SCHNELLWECHSELEINSÄTZE OHNE SICHERHEITSKUPPLUNG  
QUICK CHANGE TAPPING ADAPTERS WITHOUT SAFETY COUPLING  
БЫСТРОСМЕННЫЕ РЕЗЬБОНАРЕЗНЫЕ АДАПТЕРЫ  
БЕЗ ПРЕДОХРАНЯЮЩЕЙ МУФТЫ

ADAPTEURS A CHANGEMENT RAPIDE SANS  
COUPLAGE DE SECURITE  
BUSSOLA PER MASCHIARE SENZA FRIZIONE  
快换丝锥接头不带安全连接器

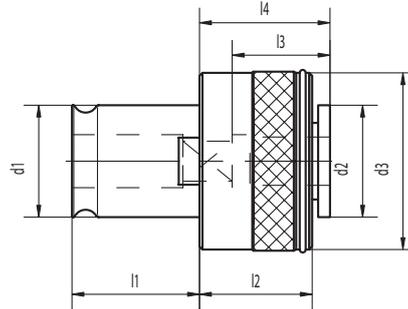
IBC



	Code N.	Top shank	$\nabla$	Size	l1	l2	l3	l4	d1	d2	d3
IBC 1	IBC1-2,80	2,8	2,1	1	21,5	4	17	7	19	19	30
	IBC1-3,15	3,15	2,5	1	21,5	4	17	7	19	19	30
	IBC1-3,50	3,5	2,7	1	21,5	4	17	7	19	19	30
	IBC1-4,0	4	3	1	21,5	4	17	7	19	19	30
	IBC1-4,0	4	3,15	1	21,5	4	17	7	19	19	30
	IBC1-4,5	4,5	3,4	1	21,5	4	17	7	19	19	30
	IBC1-5,0	5	4	1	21,5	4	17	7	19	19	30
	IBC1-5,5	5,5	4,3	1	21,5	4	17	7	19	19	30
	IBC1-6,0	6	4,9	1	21,5	4	17	7	19	19	30
	IBC1-6,3	6,3	5	1	21,5	4	17	7	19	19	30
	IBC1-7,0	7	5,5	1	21,5	4	17	7	19	19	30
	IBC1-8,0	8	6,2	1	21,5	4	17	7	19	19	30
	IBC1-8,0	8	6,3	1	21,5	4	17	7	19	19	30
IBC1-9,0	9	7	1	21,5	4	17	7	19	19	30	
IBC1-10	10	8	1	21,5	4	17	7	19	19	30	
IBC1-11	11	9	1	21,5	4	17	7	19	19	30	
IBC1-12	12	9	1	21,5	4	17	7	19	19	30	
IBC 2	IBC2-6,0	6	4,9	2	35	5	30	11	31	30	48
	IBC2-6,5	6,3	5	2	35	5	30	11	31	30	48
	IBC2-7,0	7	5,5	2	35	5	30	11	31	30	48
	IBC2-8,0	8	6,2	2	35	5	30	11	31	30	48
	IBC2-9,0	9	7	2	35	5	30	11	31	30	48
	IBC2-10	10	8	2	35	5	30	11	31	30	48
	IBC2-11	11	9	2	35	5	30	11	31	30	48
	IBC2-12	12	9	2	35	5	30	11	31	30	48
	IBC2-12,5	12,5	10	2	35	5	30	11	31	30	48
	IBC2-14	14	11	2	35	5	30	11	31	30	48
	IBC2-16	16	12	2	35	5	30	11	31	30	48
	IBC2-16	16	12,5	2	35	5	30	11	31	30	48
IBC2-18	18	14,5	2	35	5	30	11	31	30	48	
IBC2-20	20	16	2	35	5	30	11	31	30	48	
IBC 3	IBC3-11	11	9	3	55,5	6	44	14	48	48	70
	IBC3-12	12	9	3	55,5	6	44	14	48	48	70
	IBC3-14	14	11	3	55,5	6	44	14	48	48	70
	IBC3-16	16	12	3	55,5	6	44	14	48	48	70
	IBC3-18	18	14,5	3	55,5	6	44	14	31	30	70
	IBC3-20	20	16	3	55,5	6	44	14	48	48	70
	IBC3-22	22	18	3	55,5	6	44	14	48	48	70
	IBC3-25	25	20	3	55,5	6	44	14	48	48	70
	IBC3-28	28	22	3	55,5	6	44	14	48	48	70
	IBC3-32	32	24	3	55,5	6	44	14	48	48	70
IBC3-36	36	29	3	5,55	6	44	14	48	48	70	

SCHNELLWECHSELEINSÄTZE MIT SICHERHEITSKUPPLUNG  
 QUICK CHANGE TAPPING ADAPTERS WITH SAFETY COUPLING  
 БЫСТРОСМЕННЫЕ РЕЗЬБОНАРЕЗНЫЕ АДАПТЕРЫ  
 С ПРЕДОХРАНЯЮЩЕЙ МУФТОЙ

ADAPTEURS A CHANGEMENT RAPIDE  
 AVEC COUPLAGE DE SECURITE  
 BUSSOLA PER MASCHIARE CON FRIZIONE  
 快换丝锥接头带安全连接器

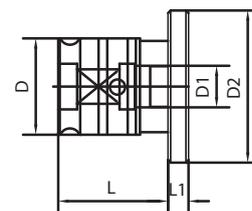


IBS

Code N.	Top shank	$\nabla$	Size	l1	l2	l3	l4	d1	d2	d3	
IBS 1	IBS1-3,5	3,5	2,7	1	21,5	25	17	25	19	19	32
	IBS1-4,5	4,5	3,4	1	21,5	25	17	25	19	19	32
	IBS1-5,5	5,5	4,3	1	21,5	25	17	25	19	19	32
	IBS1-6	6	4,9	1	21,5	25	17	25	19	19	32
	IBS1-7	7	5,5	1	21,5	25	17	25	19	19	32
	IBS1-8	8	6,2	1	21,5	25	17	25	19	19	32
	IBS1-9	9	7	1	21,5	25	17	25	19	19	32
	IBS1-10	10	8	1	21,5	25	17	25	19	19	32
	IBS1-11	11	9	1	21,5	25	17	25	19	19	32
	IBS 2	IBS2-6	6	4,9	2	35	31	30	34	31	30
IBS2-7		7	5,5	2	35	31	30	34	31	30	50
IBS2-8		8	6,2	2	35	31	30	34	31	30	50
IBS2-9		9	7	2	35	31	30	34	31	30	50
IBS2-10		10	8	2	35	31	30	34	31	30	50
IBS2-11		11	9	2	35	31	30	34	31	30	50
IBS2-12		12	9	2	35	31	30	34	31	30	50
IBS2-14		14	11	2	35	31	30	34	31	30	50
IBS2-16		16	12	2	35	31	30	34	31	30	50
IBS2-18		18	14,5	2	35	31	30	34	31	30	50
IBS 3	IBS3-11	11	9	3	55,5	41	44	45	48	48	72
	IBS3-12	12	9	3	55,5	41	44	45	48	48	72
	IBS3-14	14	11	3	55,5	41	44	45	48	48	72
	IBS3-16	16	12	3	55,5	41	44	45	48	48	72
	IBS3-18	18	14,5	3	55,5	41	44	45	48	48	72
	IBS3-20	20	16	3	55,5	41	44	45	48	48	72
	IBS3-22	22	18	3	55,5	41	44	45	48	48	72
	IBS3-25	25	20	3	55,5	41	44	45	48	48	72
	IBS3-28	28	22	3	55,5	41	44	45	48	48	72

REDUZIONI PER ADAPTEURS  
 REDUCTIONS FROM ADAPTER TO ADAPTER  
 ПЕРЕХОДНИКИ К АДАПТЕРАМ

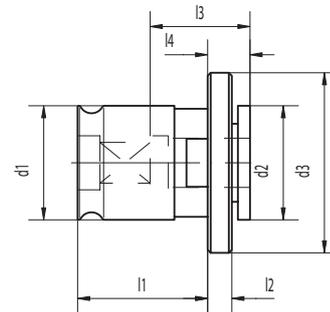
REDUZIONI PER ADAPTEURS  
 RIDUZIONI DA BUSSOLA A BUSSOLA  
 接头与接头之间的缩小



Code N.	D	D1	D2	L	L1
IBC1/0	19	13	30	21,5	4
IBC2/1	31	19	48	35	5
IBC3/2	48	31	70	55,5	6

SCHNELLWECHSELEINSÄTZE OHNE SICHERHEITSKUPPLUNG  
QUICK CHANGE TAPPING ADAPTERS WITHOUT SAFETY COUPLING  
БЫСТРОСМЕННЫЕ РЕЗЬБОНАРЕЗНЫЕ АДАПТЕРЫ  
БЕЗ ПРЕДОХРАНЯЮЩЕЙ МУФТЫ

ADAPTEURS A CHANGEMENT RAPIDE SANS  
COUPLAGE DE SECURITE  
BUSSOLA PER MASCHIARE SENZA FRIZIONE  
快换丝锥接头不带安全连接器

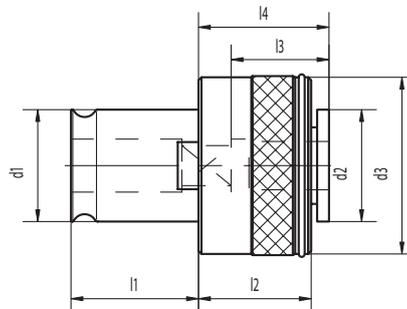


### JIS Normative

	Code N.	Top shank	∠	Size	l1	l2	l3	l4	d1	d2	d3
IBC 1	IBC1-4X3.2	4	3,2	1	21,5	4	17	7	19	19	30
	IBC1-5.5X4.5	5,5	4,5	1	21,5	4	17	7	19	19	30
	IBC1-5X4	5	4	1	21,5	4	17	7	19	19	30
	IBC1-6X4.5	6	4,5	1	21,5	4	17	7	19	19	30
	IBC1-6.2X5	6,2	5	1	21,5	4	17	7	19	19	30
	IBC1-8.5X6.5	8,5	6,5	1	21,5	4	17	7	19	19	30
	IBC1-10.5X8	10,5	8	1	21,5	4	17	7	19	19	30

SCHNELLWECHSELEINSÄTZE MIT SICHERHEITSKUPPLUNG  
QUICK CHANGE TAPPING ADAPTERS WITH SAFETY COUPLING  
БЫСТРОСМЕННЫЕ РЕЗЬБОНАРЕЗНЫЕ АДАПТЕРЫ  
С ПРЕДОХРАНЯЮЩЕЙ МУФТОЙ

ADAPTEURS A CHANGEMENT RAPIDE  
AVEC COUPLAGE DE SECURITE  
BUSSOLA PER MASCHIARE CON FRIZIONE  
快换丝锥接头带安全连接器



### JIS Normative

	Code N.	Top shank	∠	Size	l1	l2	l3	l4	d1	d2	d3
IBS 1	IBS1-4X3.2	4	3,2	1	21,5	25	17	25	19	19	32
	IBS1-5.5X4.5	5,5	4,5	1	21,5	25	17	25	19	19	32
	IBS1-6X4.5	6	4,5	1	21,5	25	17	25	19	19	32
	IBS1-6.2X5	6,2	5	1	21,5	25	17	25	19	19	32
	IBS1-8.5X6.5	8,5	6,5	1	21,5	25	17	25	19	19	32
IBS 2	IBS2-6X4.5	6	4,5	2	35	31	30	34	31	30	50
	IBS2-6.2X5	6,2	5	2	35	31	30	34	31	30	50
	IBS2-8.5X6.5	8,5	6,5	2	35	31	30	34	31	30	50
	IBS2-10.5X8	10,5	8	2	35	31	30	34	31	30	50
	IBS2-12.5X10	12,5	10	2	35	31	30	34	31	30	50
	IBS2-15X12	15	12	2	35	31	30	34	31	30	50
	IBS2-17X13	17	13	2	35	31	30	34	31	30	50
IBS2-19X15	19	15	2	35	31	30	34	31	30	50	

TECHNISCHE DATEN    DONNÉES TECHNIQUES  
 TECHNICAL INFORMATION    INFORMAZIONI TECNICHE  
 ТЕХНИЧЕСКАЯ ИНФОРМАЦИЯ    技術信息

### Tap Shank Dimension ISO 529 - 1975

Dimension Dia. x Square	Metric		UNC		UNF		BSW		BSF		BA	
		Shank dia. enlarged		Shank dia. enlarged		Shank dia. enlarged		Shank dia. enlarged		Shank dia. enlarged		Shank dia. enlarged
3.15 x 2.5	M4	M3	-	No. 4-40	-	No. 4-48	-	-	-	-	-	No. 5
	-	-	No. 8.32	No. 5-40	No. 8-36	No. 5-44	-	-	-	-	No. 3	-
3.55 x 2.8	M 4.5	M 3.5	No. 10-24	No. 6-32	No. 10-32	No. 6-40	3/16"-24	-	3/16"-32	-	No. 2	No. 4
4 x 3.15	M 5	M 4	No. 12-24	-	No. 12-28	-	-	-	7/32"-28	-	No. 1	-
4.5 x 3.55	M 6	-	1/4"-20	No. 8-32	1/4"-28	No. 3-36	1/4"-20	-	1/4"-26	-	No. 0	No. 3
5 x 4	-	M 5	-	No. 10-24	-	No. 10-32	-	3/16"-24	-	3/16"-32	-	No. 2
5.6 x 4.5	-	-	-	No. 12-24	-	No. 12-28	-	-	9/32"-26	7/32"-28	-	No. 1
6.3 x 5	M 8	M 6	5/16"-18	1/4"-20	5/16"-24	1/4"-28	5/16"-18	1/4"-20	5/16"-22	1/4"-26	-	No. 0
7.1 x 5.6	-	-	3/8"-16	-	3/8"-24	-	3/8"-16	-	3/8"-20	9/32"-36	-	-
8 x 6.3	M 10	M 8	7/16"-14	5/16"-18	7/16"-20	-	7/16"-14	5/16"-18	7/16"-18	5/16"-22	-	-
9 x 7.1	M 12	-	1/2"-13	-	1/2"-20	-	1/2"-12	-	1/2"-12	-	-	-
10 x 8	-	M 10	-	3/8"-16	-	3/8"-24	-	3/8"-16	-	3/8"-20	-	-
11.2 x 9	M 14	-	9/16"-12	-	9/16"-18	-	9/16"-12	-	9/16"-16	-	-	-
12.5 x 10	M 16	-	5/8"-11	-	5/8"-18	-	5/8"-11	-	3/8"-14	-	-	-
14 x 11.2	M 18	-	3/4"-10	-	3/4"-16	-	11/16"-11	-	11/16"-14	-	-	-
	M 20	-	-	-	-	-	3/4"-10	-	3/4"-12	-	-	-
16 x 12.5	M 22	-	7/8"-9	-	7/8"-14	-	7/8"-9	-	7/8"-11	-	-	-
18 x 14	M 24	-	1"-8	-	1"-12	-	1"-8	-	1"-10	-	-	-
20 x 16	M 27	-	1 1/8"-7	-	1 1/8"-12	-	1 1/8"-7	-	1 1/8"-9	-	-	-
	M 30	-	-	-	-	-	-	-	-	-	-	-
22.4 x 18	M 33	-	1 1/4"-4	-	1 1/4"-12	-	1 1/4"-7	-	1 1/4"-9	-	-	-
25 X 20	M 36	-	1 3/8"-6	-	1 3/8"-12	-	-	-	1 3/8"-8	-	-	-
28 x 22.4	M 39	-	1 1/2"-6	-	1 1/2"-12	-	1 1/2"-6	-	1 1/2"-8	-	-	-
	M 42	-	-	-	-	-	-	-	1 3/8"-8	-	-	-
31.5 x 25	M 45	-	1 3/4"-5	-	-	-	1 3/4"-5	-	1 3/4"-7	-	-	-
	M 48	-	-	-	-	-	-	-	-	-	-	-

### Tap Shank Dimension DIN

Dimension Dia. x Square	DIN 352	DIN 353	DIN 371	DIN 374	DIN 376	DIN 2182	DIN 2183
3.5 x 2.7	M 3	-	M 3	M 5	M 5	1/8"	-
4 x 3	M 4	-	M 3.5	-	-	-	-
4.5 x 3.4	M 4	-	M 4	M 6	M 6	5/32"	1/4"
	M 5	-	M 5	-	-	7/32"	-
6 x 4.9	M 6	-	M 6	-	-	-	-
	M 8	-	-	M 8	M 8	-	-
	M 10	G 1/8"	-	M 10	M 10	1/4"	3/8"
7 x 5.5	-	-	-	-	-	5/16"	7/16"
8 x 6.2	-	-	M 8	-	-	3/8"	1/2"
9 x 7	M 12	-	-	M 12	M 12	-	-
10 x 8	-	-	M 10	-	-	-	-
11 x 9	M 14	G 1/4"	-	M 14	M 14	-	9/16"
12 x 9	M 16	G 3/8"	-	M 16	M 16	-	5/8"
14 x 11	M 18	-	-	M 18	M 18	-	11/16"
16 x 12	M 20	G 1/2"	-	M 20	M 20	-	13/16"
18 x 14.5	M 22	G 5/8"	-	M 22	M 22	-	7/8"
	M 24	-	-	M 24	M 24	-	15/16"
20 x 16	M 27	G 3/4"	-	M 27	M 27	-	1"
22 x 18	M 30	G 7/8"	-	M 30	M 30	-	1 1/8"
25 x 20	M 33	G 1"	-	M 33	M 33	-	1 1/4"
28 x 22	M 36	G 1 1/8"	-	M 36	M 36	-	1 3/8"
	M 39	G 1 1/8"	-	M 39	M 39	-	1 1/2"
32 x 24	M 42	-	-	M 42	M 42	-	1 5/8"
	M 45	G 3/4"	-	M 45	M 45	-	1 3/4"
	M 48	G 1 1/2"	-	M 48	M 48	-	1 7/8"
	-	G 1 3/4"	-	-	-	-	-

### Tap Shank Dimensions

### ANSI (US Standards)

### Tap Shank Dimensions (JIS Standards)

Dimension in Inch. Dia. x Square		Metric Conversions		Tap Size	Dimension in Inch. Dia. x Square		Metric Conversions		Tap Size	Dimension in mm. Dia. x Square		Tap Size
0.141	0.110	3.59	2.80	1/8" No. 6	0.590	0.442	14.99	11.23	3/4"	4.0	3.0	M 3 & M 3.5
0.168	0.131	4.27	3.33	5/32" No. 8	0.652	0.489	16.57	12.43	M 20	5.0	4.0	M 4 & M 4.5
0.194	0.152	4.93	3.87	3/16" No. 10	0.688	0.515	17.47	13.09	1/2" Ps	5.5	4.5	M 5
0.220	0.165	5.59	4.20	No. 12	0.697	0.523	17.71	13.29	7/8"	6.0	4.5	M 6
0.255	0.191	6.48	4.86	1/4" No. 14	0.700	0.531	17.78	13.49	3/8" Ps	6.2	5.0	M 7 & M 8
0.312	0.234	7.94	5.95	1/16" Ps 1/8" Ps	0.760	0.570	19.31	14.48	M 24	7.0	5.5	M 9 & M 10
0.318	0.238	8.08	6.05	5/16" 3/8"	0.800	0.600	20.32	15.24	1"	8.0	6.2	M 11
0.323	0.242	8.21	6.15	5/16" 7/16"	0.896	0.672	22.76	17.07	1 1/8"	8.5	6.5	M 12
0.367	0.275	9.33	6.99	1/2"	0.906	0.679	23.02	17.25	3/4" P	10.5	8.0	M 14
0.381	0.286	9.68	7.27	3/8"	1.021	0.766	25.94	19.46	1 1/4"	12.5	10.0	M 16
0.429	0.322	10.90	8.18	9/16"	1.108	0.833	28.15	21.11	1 3/8"	14.0	11.0	M 18
0.438	0.328	11.12	8.34	1/8" Ps	1.125	0.843	28.58	21.42	1" P	15.0	12.0	M 20
0.480	0.360	12.20	9.15	5/8"	1.233	0.925	31.32	23.50	1 1/2"	17.0	13.0	M 22
0.542	0.406	13.77	10.31	11/16"	1.132	0.984	33.34	25.00	1 1/2" P	19.0	15.0	M 24
0.563	0.421	14.29	10.70	1/4" Ps	1.430	1.072	36.33	27.23	1 3/4"	20.0	15.0	M 27
										23.0	23.17	M 30

TECHNISCHE DATEN  
TECHNICAL INFORMATION  
ТЕХНИЧЕСКАЯ ИНФОРМАЦИЯ

DONNÉES TECHNIQUES  
INFORMAZIONI TECNICHE  
技術信息

TAP MASCHIO	TORQUE - MOMENTO TORCENTE Nm				
	IBS 0	IBS 1	IBS 2	IBS 3	IBS 4
M2	0,6	0,6	-	-	-
M3	1	1	-	-	-
M3,5	1,5-2	1,5-2	-	-	-
M4	1,8-3	1,8-3	-	-	-
M5	3,5-5,5	3,5-5,5	-	-	-
M6-M7	5,5-9	5,5-9	5,5-9	-	-
M8-M9	14-18	14-18	14-18	-	-
M10-M11	21-25	21-25	21-25	-	-
M12	21-25	33-39	33-39	33-39	-
M14	-	45-50	45-50	45-50	-
M16	-	45-50	50-57	45-50	-
M18	-	-	80-87	80-87	-
M20	-	-	90-100	90-100	90-100
M22	-	-	100-110	100-110	100-110
M24	-	-	100-110	140-150	140-150
M27	-	-	-	150-160	150-160
M30	-	-	-	240-250	240-250
M33	-	-	-	260-270	260-270
M36	-	-	-	260-270	350-400
M39	-	-	-	260-270	380-430
M42	-	-	-	-	500-550
M45	-	-	-	-	550-600
M48	-	-	-	-	630-680
M52	-	-	-	-	-



- The calibration values shown in the table are the average values produced during testing. Alternative calibration values should be requested when placing the order.



- Mit den hier aufgeführten Werten sind alle unsere SWE's voreigestellt. Sollten Sie einmal eine andere Einstellung wünschen, so wollen Sie dies bitte bei Bestellung aufgeben.



- Значения по калибровке, указанные в таблице, являются усредненными, полученными во время тестирования. Если нужны другие значения, указывайте при заказе.



- Les valeurs de tarage indiqués sur le tableau sont les valeurs réalisées pendant le montage. Pour tarages différents est nécessaire l'indiquer sur la commande.



- I valori in tabella sono quelli realizzati in fase di montaggio. Per tarature diverse siete pregati di farne richiesta al momento dell'ordine.



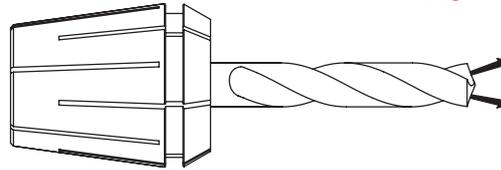
- 表格中显示的校对数值是测量中产生的平均值。如需其他校对值可在下单时提出要求。

ABGEDICHTETE SPANNZANGEN FÜR HOCHDRUCKKÜHLUNG  
 STEEL SEALED COLLETS FOR HIGH PRESSURE  
 ЦАНГИ С ПОДВОДОМ ВЫСОКОГО ДАВЛЕНИЯ СОЖ

PINCES ETANCHE POUR ARROSAGE DE HAUTE PRESSION  
 PINZE A TENUTA MECCANICA DEL REFRIGERANTE AD ALTA PRESSIONE  
 抗高压水密夹头

DIN 6499/B

RUNOUT ≤ 0,01



MAX PRESSION  
 PRESSIONE MAX  
 130 BAR

Type	Clamplng capacity D	Progressione
ERC16D...	3÷10	1
ERC20D...	3÷13	1
ERC25D...	3÷16	1
ERC32D...	3÷20	1
ERC40D...	4÷26	1

Short slots stop the coolant without plugs

*La tenuta é garantita dai tagli corti*

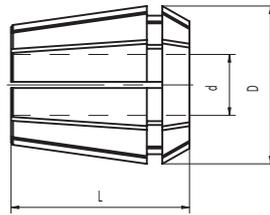
短切确保密闭性

ER TYP SPANNZANGEN  
COLLETS ER TYPE  
НАБОРЫ ЦАНГ ER

PINCES TYPE ER  
PINZE TIPO ER  
ER 类型的夹头

DIN 6499/R

RUNOUT ≤ 0,010



Type	D	L	Clamping capacity	Clamping range	DIN
ER8D..	8.5	13.5	1÷5	mm 0,5	4004E
ER11D..	11.5	18	1÷7	mm 0,5	4008E
ER16D..	17	27.5	1÷3 4÷10	mm 0,5 mm 1,0	426E
ER20D..	21	31.5	1÷3 4÷13	mm 0,5 mm 1,0	428E
ER25D..	26	34.5	1÷3 4÷16	mm 0,5 mm 1,0	430E
ER32D..	33	40	2÷20	mm 1,0	470E
ER40D..	41	46	3÷30	mm 1,0	472E
ER50D..	52	60	6÷34	mm 2,0	477E

ER - SPANNZANGENSATZ  
ER COLLET SETS  
НАБОРЫ ЦАНГ ER

JEUX DE PINCES TYPE ER  
SERIE PINZE TIPO ER  
ER 夹头组套

RUNOUT ≤ 0,010

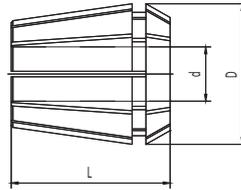


Type	Number of collets	Clamping capacity
SERIE-ER8	(1÷5) 9 collets	Ø 1-1,5-2-2,5-3-3,5-4-4,5-5
SERIE-ER11	(1÷7) 13 collets	Ø 1-1,5-2-2,5-3-3,5-4-4,5-5-5,5-6-6,5-7
SERIE-ER16	(1÷10) 10 collets	Ø 1-2-3-4-5-6-7-8-9-10
SERIE-ER20	(2÷13) 12 collets	Ø 2-3-4-5-6-7-8-9-10-11-12-13
SERIE-ER25	(2÷16) 15 collets	Ø 2-3-4-5-6-7-8-9-10-11-12-13-14-15-16
SERIE-ER32	(3÷20) 18 collets	Ø 3-4-5-6-7-8-9-10-11-12-13-14-15-16-17-18-19-20
SERIE-ER40	(4÷26) 23 collets	Ø 4-5-6-7-8-9-10-11-12-13-14-15-16-17-18-19-20-21-22-23-24-25-26
SERIE-ER40C	(3÷30) 28 collets	Ø 3-4-5-6-7-8-9-10-11-12-13-14-15-16-17-18-19-20-21-22-23-24-25-26-27-28-29-30

HOCHPRÄZISIONS-ER SPANNZANGEN ER PINCE DE HAUTE PRECISION  
 HIGH PRECISION ER COLLETS PINZE ER DI ALTA PRECISIONE  
 ВЫСОКОТОЧНЫЕ ЦАНГИ ER 高精度 ER 夹头

DIN 6499/B

RUNOUT ≤ 0,005



Type	D	L	Clamping capacity
ER 8 HP	8,5	13,5	1÷5
ER11 HP	11,5	18	1÷7
ER16 HP	17	27,5	1÷10
ER20 HP	21	31,5	1÷13
ER25 HP	26	34	1÷16
ER32 HP	33	40	2÷20
ER40 HP	41	46	3÷30

HOCHPRÄZISIONS-ER SPANNZANGENSÄTZE (Reduzierte Version) JEUX REDUITS DE PINCES ER DE HAUTE PRECISION  
 REDUCED SETS OF COLLETS ER-HP TYPE SERIE RIDOTTA DI PINZE ER-HP  
 СОКРАЩЕННЫЕ НАБОРЫ ВЫСОКОТОЧНЫХ ЦАНГ ER ER-HP 夹头筒装版

RUNOUT ≤ 0,005



Type	Diameters	No. collets
SERIE-ER 8 HP	1-2-3-4-5	5
SERIE-ER11 HP	1-2-3-4-5-6-7	7
SERIE-ER16 HP	2-4-6-8-10	5
SERIE-ER20 HP	2-4-6-8-10-12	6
SERIE-ER25 HP	4-6-8-10-12-16	6
SERIE-ER32 HP	4-6-8-10-12-16-20	7
SERIE-ER40 HP	4-6-8-10-12-16-20-25	8

HOCHPRÄZISIONS-ER SPANNZANGENSÄTZE (Komplette Version) JEUX COMPLETS DE PINCES ER DE HAUTE PRECISION  
 COMPLETE SETS OF COLLETS ER-HP TYPE SERIE COMPLETA DI PINZE ER-HP  
 ПОЛНЫЕ НАБОРЫ ВЫСОКОТОЧНЫХ ЦАНГ ER ER-HP 夹头的完整版

RUNOUT ≤ 0,005

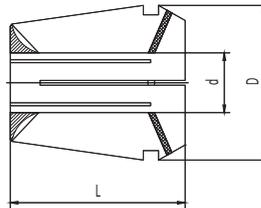


Type	Diameters	No. collets
SERIE-ER8HPC	1-1.5-2-2.5-3-3.5-4-4.5-5	9
SERIE-ER11HPC	1-1.5-2-2.5-3-3.5-4-4.5-5-5.5-6-6.5-7	13
SERIE-ER16HPC	1-2-3-4-5-6-7-8-9-10	10
SERIE-ER20HPC	2-3-4-5-6-7-8-9-10-11-12-13	12
SERIE-ER25HPC	2-3-4-5-6-7-8-9-10-11-12-13-14-15-16	15
SERIE-ER32HPC	3-4-5-6-7-8-9-10-11-12-13-14-15-16 17-18-19-20	18
SERIE-ER40HPC	4-5-6-7-8-9-10-11-12-13-14-15-16 17-18-19-20-21-22-23-24-25-26	23

ER-SPANNZANGEN ABGEDICHTET PINCES ER ETANCHES  
 WATERTIGHT ER COLLETS PINZE ER A TENUTA STAGNA  
 ЦАНГИ ER ДЛЯ ВНУТРЕННЕЙ ПОДАЧИ СОЖ 水密性 ER 夹头

DIN 6499/A

RUNOUT ≤ 0,010



Type	D	L	Clamping capacity	Progressione
ER11VG	11,5	18	1÷7	0,5
ER16VG	17	27,5	1÷10	0,5
ER20VG	21	31,5	3÷13	0,5
ER25VG	26	34	2÷16	0,5
ER32VG	33	40	3÷20	0,5
ER40VG	41	46	4÷26	0,5

ER VG SPANNZANGENSÄTZE (Reduzierte Version) JEUX REDUITS DE PINCES ER VG  
 REDUCED SETS OF COLLETS VG TYPE SERIE RIDOTTA DI PINZE VG  
 СОКРАЩЕННЫЕ НАБОРЫ ЦАНГ ER ДЛЯ ВНУТРЕННЕЙ ПОДАЧИ СОЖ VG 型夹头筒装版

RUNOUT ≤ 0,010

Type	Diameters	No. collets
SERIE-ER16VG	4-6-8-10	4
SERIE-ER20VG	4-6-8-10-12	5
SERIE-ER25VG	4-6-8-10-12-16	6
SERIE-ER32VG	4-6-8-10-12-16-20	7
SERIE-ER40VG	4-6-8-10-12-16-20-25	8



ER VG SPANNZANGENSÄTZE (Komplette Version) JEUX COMPLETS DE PINCES ER VG  
 COMPLETE SETS OF COLLETS VG TYPE SERIE COMPLETA DI PINZE VG  
 ПОЛНЫЕ НАБОРЫ ЦАНГ ER ДЛЯ ВНУТРЕННЕЙ ПОДАЧИ СОЖ VG 型夹头完整版

RUNOUT ≤ 0,010

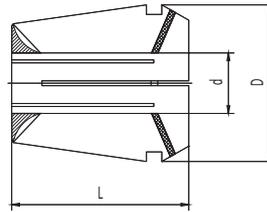
Type	Diameters	No. collets
SERIE-ER16VG-C	3-4-5-6-7-8-9-10	8
SERIE-ER20VG-C	3-4-5-6-7-8-9-10-11-12-13	11
SERIE-ER25VG-C	3-4-5-6-7-8-9-10-11-12-13-14-15-16	14
SERIE-ER32VG-C	3-4-5-6-7-8-9-10-11-12-13-14-15-16 17-18-19-20	18
SERIE-ER40VG-C	4-5-6-7-8-9-10-11-12-13-14-15-16 17-18-19-20-21-22-23-24-25-26	23



DICHTE ER-SPANNZANGE    PINCES ER ETANCHES  
 ULTRA PRECISION WATERTIGHT ER COLLETS    PINZE ER A TENUTA STAGNA DI ULTRA PRECISIONE  
 ВЫСОКОТОЧНЫЕ ЦАНГИ ER ДЛЯ ВНУТРЕННЕЙ ПОДАЧИ СОЖ    超高精度水密性 ER 夹头

DIN 6499/A

**RUNOUT ≤ 0,005**



Type	D	L	Clamplng capacity	Progressione
ER11VG-HP	11.5	18	1÷7	0,5
ER16VG-HP	17	27,5	3÷10	1
ER20VG-HP	21	31.5	3÷13	1
ER25VG-HP	26	34	2÷16	1
ER32VG-HP	33	40	3÷20	1
ER40VG-HP	41	46	4÷26	1

Spannzangen mit den gleichen Eigenschaften wie die abgedichteten aber mit Hochpräzision und Rundlauf < 0,0005. Arbeitsdruck: max. 40 Bar/600 PSI. Diese Spannzangen spannen nur den Nenndurchmesser.

Collets with the same characteristics of VG type but with an ultra precision <0.005 runout accuracy. Working pressure: max 40Bar/600 PSI. Those collets clamp only nominal diameter.

Цанги с такими же характеристиками, как у обычных цанг для внутреннего подвода СОЖ, но с меньшим биением <0,005. Рабочее давление: макс. 40 бар/600 фунт сил. Данные цанги существуют только номинального диаметра.

Pinces avec les mêmes caractéristiques des pinces étanches mais ultra-précises avec concentricité < 0,005. Pression de service : max 40 Bar/600 PSI. Ces pinces bloquent seulement le diamètre nominal.

Pinze con le medesime caratteristiche delle VG ma di altissima precisione concentricità <0,005 mm. Pressione di esercizio: max 40 Bar/600 PSI. Bloccano solo il diametro nominale.

这些夹头与 VG 类型的夹头的特点相同，但精度超高，径向跳动精度 <0.005。工作压力：最高为 40Bar/600 PSI。这些夹头只能用于夹持常规直径。

ER VG UP SPANNZANGENSÄTZE (Reduzierte Version)    JEUX REDUITS DE PINCES ER VG UP  
 REDUCED SETS OF COLLETS VG-UP TYPE    SERIE RIDOTTA DI PINZE VG-UP  
 СОКРАЩЕННЫЕ НАБОРЫ ВЫСОКОТОЧНЫХ ЦАНГ ER ДЛЯ ВНУТРЕННЕЙ ПОДАЧИ СОЖ    VG - UP 型夹头筒装版

**RUNOUT ≤ 0,005**



Type	Diameters	No. collets
SERIE-ER16VG-HP	4-6-8-10	4
SERIE-ER20VG-HP	4-6-8-10-12	5
SERIE-ER25VG-HP	4-6-8-10-12-16	6
SERIE-ER32VG-HP	4-6-8-10-12-16-20	7
SERIE-ER40VG-HP	4-6-8-10-12-16-20-25	8

ER VG UP SPANNZANGENSÄTZE (Komplette Version)    JEUX COMPLETS DE PINCES ER VG UP  
 COMPLETE SETS OF COLLETS VG-UP TYPE    SERIE COMPLETA DI PINZE VG-UP  
 ПОЛНЫЕ НАБОРЫ ВЫСОКОТОЧНЫХ ЦАНГ ER ДЛЯ ВНУТРЕННЕЙ ПОДАЧИ СОЖ    VG - UP 型夹头完整版

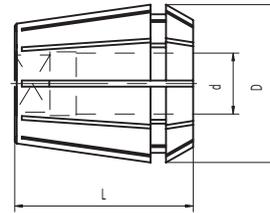
**RUNOUT ≤ 0,005**



Type	Diameters	No. collets
SERIE-ER16VG-HPC	3-4-5-6-7-8-9-10	8
SERIE-ER20VG-HPC	3-4-5-6-7-8-9-10-11-12-13	11
SERIE-ER25VG-HPC	3-4-5-6-7-8-9-10-11-12-13-14-15-16	14
SERIE-ER32VG-HPC	3-4-5-6-7-8-9-10-11-12-13-14-15-16-17-18-19-20	18
SERIE-ER40VG-HPC	4-5-6-7-8-9-10-11-12-13-14-15-16-17-18-19-20-21-22-23-24-25-26	23

ER TYP SPANNZANGEN MIT INNENVIERANT  
 ER TAPPING COLLETS WITH SQUARE  
 ЦАНГИ ER С КВАДРАТОМ  
 PINCES DE TARAUDAGE  
 PINZE ER CON QUADRO PER MASCHIATURA  
 ER 粗丝锥夹头

DIN 6499/A



Type	D	L	Clamping capacity
ER16MD..	17	27.5	3.5÷8
ER20MD..	21	31.5	3.5÷10
ER25MD..	26	34	3.5÷12
ER32MD..	33	40	3.5÷16
ER40MD..	41	46	4.5÷20

TECHNISCHE DATEN  
 TECHNICAL INFORMATION  
 ТЕХНИЧЕСКАЯ ИНФОРМАЦИЯ  
 DONNÉES TECHNIQUES  
 INFORMAZIONI TECNICHE  
 技术信息

TAPE MASCHIO M	SHANK - GAMBO	
	Ø D	SQ
M3	3,5	2,7
M3,5	4	3
M4	4,5	3,4
M4	5	4
M5	5,5	4,3
M5	6	4,9
M6	6	4,9
M6	6,3	5
M8	6	4,9
M8	6,3	5
M7	7	5,5
M10	7	5,5
M8	8	6,2
M9	9	7

TAPE MASCHIO M	SHANK - GAMBO	
	Ø D	SQ
M12	9	7
M10	10	8
M14	11	9
M14	11,2	9
M16	12	9
M16	12,5	10
M18	14	11
M20	16	12
M24	18	14,5
M27	20	16
M30	22	18
M33	25	20
M36	28	22
M39-42	32	24

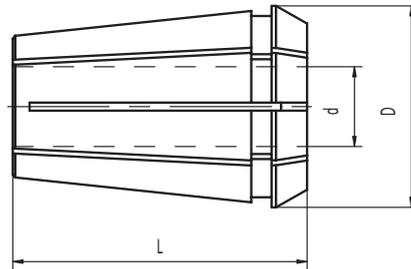
ER MD SPANNZANGENSÄTZE (Reduzierte Version)  
 REDUCED SETS OF COLLETS MD TYPE  
 СОКРАЩЕННЫЕ НАБОРЫ ЦАНГ MD ДЛЯ ВНУТРЕННЕЙ ПОДАЧИ СОЖ  
 JEUX REDUITS DE PINCES ER MD  
 SERIE RIDOTTA DI PINZE MD  
 MD 型夹头筒装版

Type	Diameters	No. collets
SERIE-ER16MD	3,5-4,5-6-7	4
SERIE-ER20MD	3,5-4,5-6-7-8-9-10	7
SERIE-ER25MD	3,5-4,5-6-7-8-9-10-11-12	9
SERIE-ER32MD	4,5-6-7-8-9-10-11-12-14-16	10
SERIE-ER40MD	6-7-8-9-10-11-12-14-16-18-20	11



EOC TYP SPANNZANGEN  
COLLETS EOC TYPE  
ЦАНГИ EOC  
PINCES TYPE EOC  
PINZE TIPO EOC  
EOC 夹头

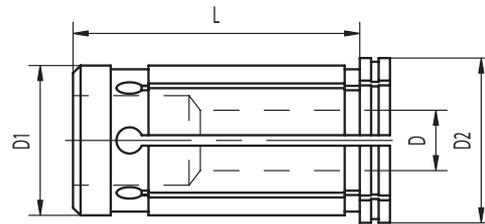
**DIN 6388**



Type	D	L	Clamping capacity	DIN	Progressione
EOC16D..	25.50	40	2÷16	415E	mm 0,5
EOC25D..	35,05	52	2÷25	462E	mm 0,5
EOC32D..	43,70	60	3÷32	467E	mm 0,5

SPANNZANGEN FÜR KRAFTSPANNFUTTER  
COLLETS FOR MILLING CHUCK  
ЦАНГИ ДЛЯ УСИЛЕННЫХ ПАТРОНОВ

PINCES POUR MANDRINS A FORT SERRAGE  
PINZE PER MANDRINI A FORTE SERRAGGIO  
铣夹头用夹头



Type	D1	D2	L	D hole size
K20D..	20	25	50	3;4;5;6;8;10;12;14;16
K32D..	32	37	60	6;8;10;12;14;16;18;20;25



## MANUFACTURING SPECIFICATIONS

- For tool shank tolerance h6
- Maximum form and dimensional precision
- Max concentricity error between D and D1: 0,005mm.



## KONSTRUKTIONS DATEN:

- für Werkzeuge mit Schaft Toleranz h6;
- sehr hohe Maß- und Formgenauigkeit;
- Max. Rundlauffehler zwischen D und D1 - 0,005 mm.



## ТЕХНИЧЕСКИЕ ХАРАКТЕРИСТИКИ

- Для инструментов с допуском h6 на хвостовике
- Максимальная точность обработки
- Максимальное биение диаметра D относительно D1: 0,005mm



## CARACTÉRISTIQUES CONSTRUCTIVES:

- pour outils avec queue en tolérance h6;
- très haute précision dimensionnelle et de forme;
- erreur maximale de concentricité entre D et D1 - 0,005 mm.



## CARATTERISTICHE COSTRUTTIVE

- Per utensili con gambo in tolleranza h6
- Altissima precisione dimensionale e di forma
- Max errore di concentricità tra D e D1 - 0,005 mm.



## 技术参数

- 刀柄公差为H6
- 超大结构和尺寸精度
- D与D1之间最大的同心度误差 0.005mm

SPANNSCHLÜSSEL

WRENCH

КЛЮЧ ДЛЯ ШЕСТИГРАННОЙ ГАЙКИ

CLES DE SERRAGE

CHIAVE PER GHIERA ESAGONALE

多变形压帽扳手

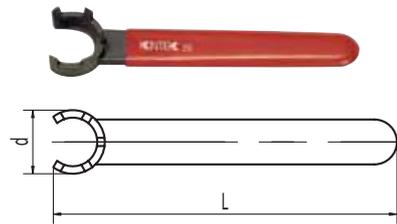
Code N.	EXA
816-203012	16



**SPANNSCHLÜSSEL FÜR MINI SPANNMUTTER  
WRENCHES FOR MINI NUT  
КЛЮЧИ ДЛЯ МИНИ-ГАЕК**

**CLES DE SERRAGE POUR ECROU MINI  
CHIAVI PER GHIERA MINI  
微型螺母用扳手**

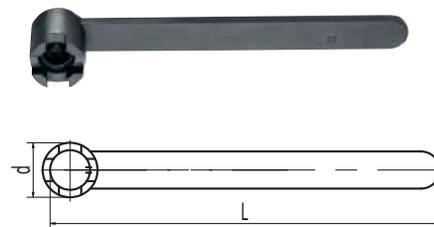
Code N.	ER	d	L
816-203007	8M	12,4	70
816-203008	11M	16,8	90
816-203009	16M	22,5	110
816-203010	20M	29	120
816-203011	25M	36	130



**SPANNSCHLÜSSEL FÜR FRÄSERANZUGSSCHRAUBEN  
WRENCHES FOR TOOLS RETAINING SCREW  
НАКИДНЫЕ КЛЮЧИ ДЛЯ КРЕСТОБРАЗНЫХ ВИНТОВ**

**CLE A VIS A CROSSE  
CHIAVE PER VITE TESTA A CROCE  
使螺丝保持就位工具用扳手**

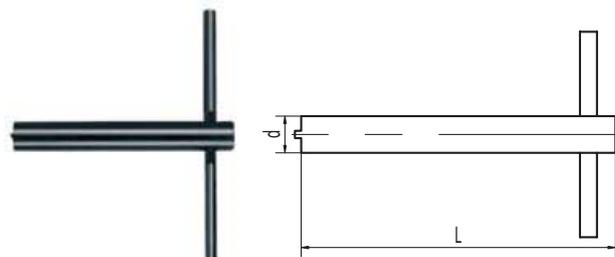
Code N.	Size	d	L
816-130002	16/M08	22	180
816-130003	22/M10	28	200
816-130004	27/M12	35	225
816-130005	32/M16	42	250
816-130006	40/M20	52	280
816-130007	50/M24	63	315



**SPANNSCHLÜSSEL FÜR ÜBERWURFMUTTERN  
WRENCHES FOR LOCKNUT  
ПОВОРОТНЫЕ КЛЮЧИ**

**CLES POUR COLLIERE D'ETANCHEITE  
CHIAVI PER GHIERA DI TENUTA  
自锁螺母用扳手**

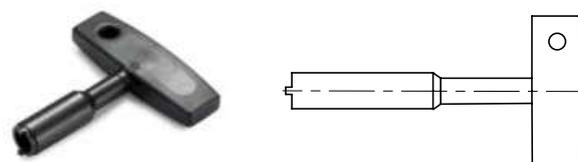
Code N.	Size	d	L
816-20204002	M10/MK1	9,9	85
816-20205002	M15/MK2	14,8	110
816-20206002	M20/MK3	19,2	115
816-20207002	M24/MK4	23	140
816-20208002	M36/MK5	37	172



**SPANNSCHLÜSSEL FÜR KÜHLMITTELÜBERGABESATZ  
KEY FOR COOLANT SUPPLY UNIT  
КЛЮЧИ ДЛЯ ВИНТОВ, НАПРАВЛЯЮЩИХ СОЖ**

**CLES POUR LE DISPOSITIF DE TRANSFERT DE LIQUIDE DE LUBRIFICATION  
CHIAVE PER ADDUTTORE REFRIGERANTE  
冷却剂供应装置键**

HSK	Code N.
40	816-204022
63	816-204024
100	816-204025



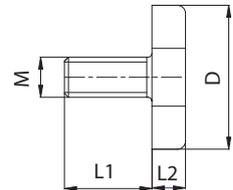
KREUZKOPFSCHRAUBEN FÜR AUFSTECKFRASDORNE  
UND KOMBI-AUFSTECKFRASDORNE  
CROSS HEAD SCREW FOR FACE MILL HOLDERS  
AND COMBI-SHELL MILL ADAPTORS  
КРЕСТООБРАЗНЫЕ ВИНТЫ К ОПРАВКАМ ДЛЯ НАСАДНЫХ ФРЕЗ

VIS CRUCIFORMES POUR PORTE-FRAISES  
FIXES ET COMBINES  
VITI TESTA CROCE PER PORTAFRESE  
FISSI E COMBINATI  
平面铣夹具和复合式平面铣接头十字头螺丝

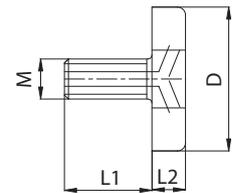
Code N.	M	D	L1	L2	Type
811-107003	M8	20	16	6	A
811-107004	M10	28	18	7	A
811-107005	M12	35	22	8	A
811-107006	M16	42	26	9	A
811-107007	M20	52	30	10	A
811-107009	M24	63	36	12	A
811-107013	M8	20	16	6	B
811-107014	M10	28	18	7	B
811-107015	M12	35	22	8	B
811-107016	M16	42	26	9	B
811-107017	M20	52	30	10	B
811-107027	M24	63	36	12	B



Type A



Type B



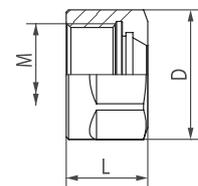
SECHSKANTMUTTER  
HEXAGONAL NUT  
ШЕСТИГРАННАЯ ГАЙКА

ÉCROU HEXAGONAL  
GHIERA ESAGONALE  
多边形压帽

Code N.	EXA	D	L	M
812-203009	16	28	17,5	M22X1,5



DIN 6499



GEWUCHTETE SPANNMUTTER  
BALANCED NUT  
СБАЛАНСИРОВАННЫЕ ГАЙКИ

ECROU EQUILIBRE  
GHIERA BILANCIATA STANDARD  
平衡螺母

Code N.	ER	D	L	M
812-203005	16	32	18	M22X1,5
812-203006	20	35	19	M25X1,5
812-203001	25	42	20	M32X1,5
812-203002	32	50	22.5	M40X1,5
812-203003	40	63	25.5	M50X1,5

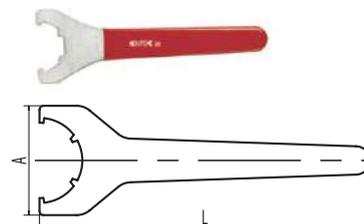


DIN 6499

SPANNSCHLÜSSEL FÜR STANDARD SPANNMUTTER  
WRENCHES FOR STANDARD NUT  
КЛЮЧИ ДЛЯ СТАНДАРТНЫХ ГАЕК

CLES DE SERRAGE POUR ECROU STANDARD  
CHIAVI PER GHIERA STANDARD  
标准螺母用扳手

Code N.	ER	A	L
816-203000	16	54	165
816-203005	20	60	180
816-203001	25	70	200
816-203002	32	80	250
816-203003	40	95	280



MINI SPANNMUTTER  
MINI NUT  
МИНИ-ГАЙКИ

ECROU MINI  
GHIERA MINI  
微型螺母

DIN 6499

Code N.	ER	D	L	M
812-203011	8M	12	11	M10X0,75
812-203012	11M	16	12	M13X0,75
812-203013	16M	22	18	M19X1
812-203014	20M	28	19	M24X1
812-203015	25M	35	20	M30X1



EOC SPANNMUTTER  
EOC NUT  
ГАЙКИ EOC

ECROU EOC  
GHIERA EOC  
EOC 螺母

DIN 6388

Code N.	EOC	D	L	M
GOC16	16	43	24	M33X1,5
GOC20	20	50	28	M42X2
GOC25	25	60	30	M48X2
GOC32	32	72	34	M60X2,5



GEWUCHTETE SPANNMUTTER  
BALANCED NUT  
СБАЛАНСИРОВАННЫЕ ГАЙКИ

ECROU EQUILIBRÉ  
GHIERA BILANCIATA  
平衡螺母

DIN 6499

Code N.	ER	D	L	M
812-203069	16	32	18	M22x1,5
812-203070	25	42	20	M32x1,5
812-203071	32	50	22,5	M40x1,5
812-203072	40	63	25,5	M50x1,5



\* Für Aufnahmen mit 25.000 U/m G2,5 Wuchtung

\* For balanced toolholders, G2,5 25000 RPM

\* Для сбалансированных оправок с классом G2,5 при 25000 об/мин

\* Pour mandrins équilibrés a 25.000 tours G2,5

\* Per mandrini bilanciati in classe G2,5 25000 RPM

\* 用于平衡刀柄G2.5 25000 RPM

SPANNSCHLÜSSEL  
WRENCHES FOR BALANCED NUTS  
КЛЮЧИ ДЛЯ СБАЛАНСИРОВАННЫХ ГАЕК

CLES DE SERRAGE  
CHIAVI PER GHIERE BILANCIATE  
平衡螺母扳手

Code N.	Type	ER	Dimension
816-203031	-	16	30/32
816-203032	-	25	40/42
816-203033	GOC 16/20	32	45/50
816-203034	GOC 25	40	58/62
816-203036	GOC 32	-	68/75



KEGELWISCHER  
TAPER WIPERS  
ПРОТИРОЧНЫЕ КОНУСЫ

CONES DE NETTOYAGE  
PULITORI PER CONI  
锥形刷



Code N.

832-021100	HSK40
832-021101	HSK50
832-021102	HSK63
832-021099	HSK100



Code N.

832-021103	MK1
832-021104	MK2
832-021105	MK3
832-021106	MK4
832-021107	MK5



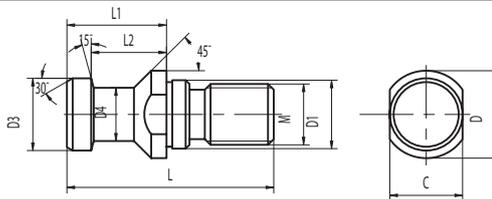
Code N.

832-021108	SK30
832-021109	SK40
832-021110	SK50

SPANNBOLZEN DIN 69872 TIRETTES DIN 69872  
 DIN 69872 PULL STUDS CODOLI DI AGGANCIO DIN 69872  
 ТЯНУЩИЕ ШТАНГИ DIN 69872 DIN 69872 拉动式双头螺柱

### DIN 69872

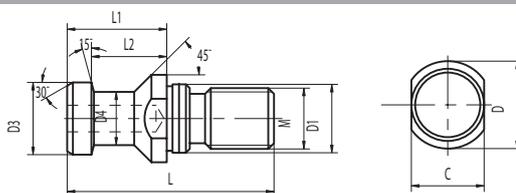
Ohne Bohrung • Not drilled • Non Percée • Non forato • Без отверстия • 未钻孔的



DIN 69872 B

Code N.	ISO	M	D	D1	D3	D4	L	L1	L2	C
217-21206	30	M12	17	13	13	9	44	24	19	14
217-21207	40	M16	23	17	19	14	54	26	20	19
217-21208	50	M24	36	25	28	21	74	34	25	30

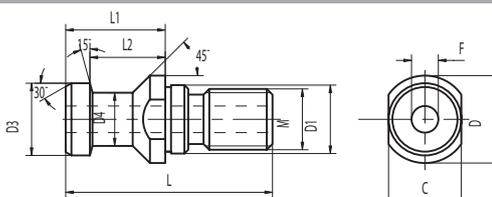
Ohne Bohrung • Not drilled • Non Percée • Non forato • Без отверстия • 未钻孔的  
 Mit O'Ring • With O'ring • Avec joint torique • Con OR di tenuta • С кольцом • 带O'令



DIN 69872 B

Code N.	ISO	M	D	D1	D3	D4	L	L1	L2	C
217-21301	40	M16	23	17	19	14	54	26	20	19
217-21302	50	M24	36	25	28	21	74	34	25	30

Gebohrt • Drilled • Percée • Forato • С отверстием • 钻孔的



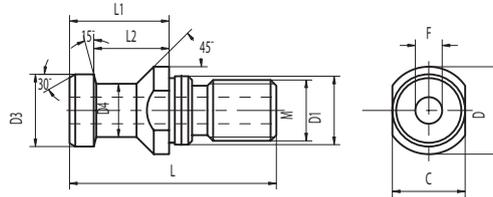
DIN 69872 A

Code N.	ISO	M	D	D1	D3	D4	L	L1	L2	C	f
217-21201	40	M16	23	17	19	14	54	26	20	19	7
217-21202	50	M24	36	25	28	21	74	34	25	30	11,5

SPANNBOLZEN DIN 69872 TIRETTES DIN 69872  
 DIN 69872 PULL STUDS CODOLI DI AGGANCIO DIN 69872  
 ТЯНУЩИЕ ШТАНГИ DIN 69872 DIN 69872 拉动式双头螺柱

## DIN 69872

Gebohrt • Drilled • Percée • Forato • С отверстием • 钻孔的  
 Mit O'Ring • With O'ring • Avec joint torique • Con OR di tenuta • С кольцом • 带 O'令



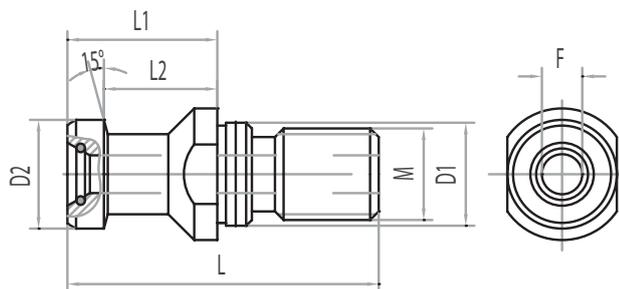
DIN 69872 A

Code N.	ISO	M	D	D1	D3	D4	L	L1	L2	C	f
217-21305	40	M16	23	17	19	14	54	26	20	19	7
217-21306	50	M24	36	25	28	21	74	34	25	30	11,5

ABGEDICHTETE ANZUGSBOLZEN MIT DOPPELTEM O-RING  
 FÜR HOCHKÜHLMITTELDRUCK  
 SEALED PULL STUDS WITH DOUBLE O-RING  
 FOR HIGH PRESSURE COOLANT  
 ШТРЕВЕЛЯ С ДВОЙНЫМ УПЛОТНИТЕЛЬНЫМ КОЛЬЦОМ  
 ДЛЯ РАБОТЫ ПОД БОЛЬШИМ ДАВЛЕНИЕМ СОЖ

TIRETTES ETANCHES AVEC DOUBLE O-RING  
 POUR ARROSAGE A' HAUTE PRESSION  
 CODOLI CON DOPPIO O-RING PER REFRIGERANTE  
 AD ALTA PRESSIONE  
 用于高压冷却剂带双O环的密封拉钉

DIN 69872

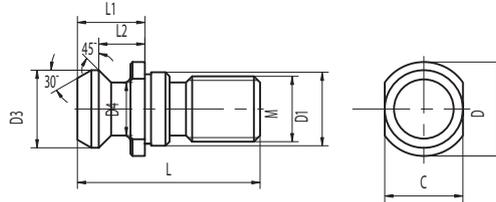


Code N.	ISO	M	D1	D2	L	L1	L2	F
217-21307	40	M16	17	19	54	26	20	7
217-21308	40	M16	17	19	54	29	23	7
217-21309	50	M24	25	28	74	34	25	11,5

SPANNBOLZEN ISO 7388/2-B TIRETTES ISO 7388/2-B  
 ISO 7388/2-B PULL STUDS CODOLI DI AGGANCIO ISO 7388/2-B  
 ТЯНУЩИЕ ШТАНГИ ISO 7388/2-B ISO 7388/2-B 拉动式双头螺柱

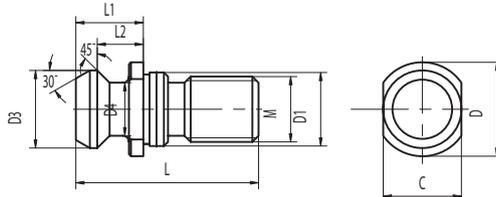
### ISO 7388/2-B

Ohne Bohrung • Not drilled • Non Percée • Non forato • Без отверстия • 未钻孔的



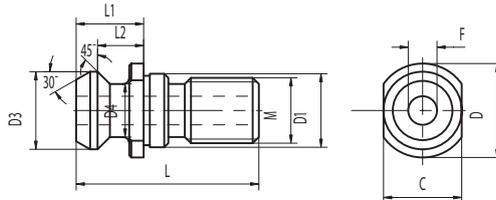
Code N.	ISO	M	D	D1	D3	D4	L	L1	L2	C
217-21608	40	M16	22,5	17	18,9	12,9	44,5	16,4	11,2	18
217-21609	50	M24	37	25	29,1	19,6	65,5	25,5	17,9	30

Ohne Bohrung • Not drilled • Non Percée • Non forato • Без отверстия • 未钻孔的  
 Mit O'Ring • With O'ring • Avec joint torique • Con OR di tenuta • С кольцом • 帶 O'令



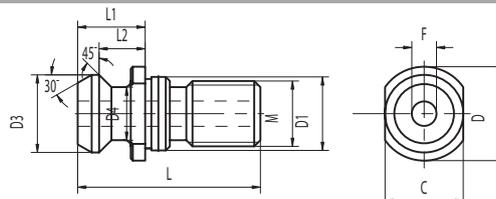
Code N.	ISO	M	D	D1	D3	D4	L	L1	L2	C
217-21611	40	M16	22,5	17	18,9	12,9	44,5	16,4	11,2	18
217-21612	50	M24	37	25	29,1	19,6	65,5	25,5	17,9	30

Gebohrt • Drilled • Percée • Forato • С отверстием • 钻孔的



Code N.	ISO	M	D	D1	D3	D4	L	L1	L2	C	f
217-21601	40	M16	22,5	17	18,9	12,9	44,5	16,4	11,2	18	7,3
217-21602	50	M24	37	25	29,1	19,6	65,5	25,5	17,9	30	11,5

Gebohrt • Drilled • Percée • Forato • С отверстием • 钻孔的  
 Mit O'Ring • With O'ring • Avec joint torique • Con OR di tenuta • С кольцом • 帶 O'令

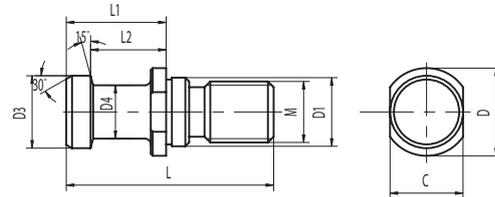


Code N.	ISO	M	D	D1	D3	D4	L	L1	L2	C	f
217-21621	40	M16	22,5	17	18,9	12,9	44,5	16,4	11,2	18	7,3
217-21622	50	M24	37	25	29,1	19,6	65,5	25,5	17,9	30	11,5

SPANNBOLZEN ISO 7388/2-A TIRETTES ISO 7388/2-A  
 ISO 7388/2-A PULL STUDS CODOLI DI AGGANCIAMENTO ISO 7388/2-A  
 ТЯНУЩИЕ ШТАНГИ ISO 7388/2-A ISO 7388/2-A 拉动手双头螺柱

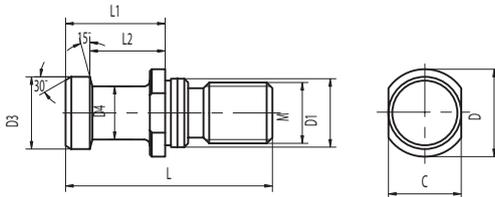
ISO 7388/2-A

Ohne Bohrung • Not drilled • Non Percée • Non forato • Без отверстия • 未钻孔的



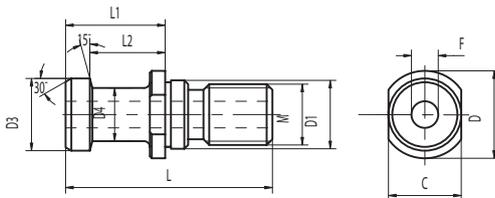
Code N.	ISO	M	D	D1	D3	D4	L	L1	L2	C
217-21617	40	M16	23	17	19	14	54	26	20	19
217-21618	50	M24	36	25	28	21	74	34	25	30

Ohne Bohrung • Not drilled • Non Percée • Non forato • Без отверстия • 未钻孔的  
 Mit O'Ring • With O'ring • Avec joint torique • Con OR di tenuta • С кольцом • 带O'令



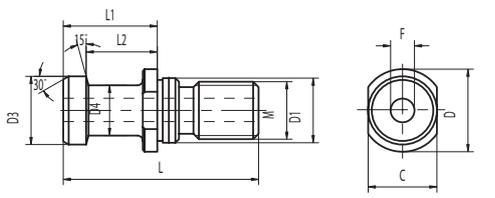
Code N.	ISO	M	D	D1	D3	D4	L	L1	L2	C
217-21619	40	M16	23	17	19	14	54	26	20	19
217-21620	50	M24	36	25	28	21	74	34	25	30

Gebohrt • Drilled • Percée • Forato • С отверстием • 钻孔的



Code N.	ISO	M	D	D1	D3	D4	L	L1	L2	C	f
217-21614	40	M16	23	17	19	14	54	26	20	19	7
217-21615	50	M24	36	25	28	21	74	34	25	30	11,5

Gebohrt • Drilled • Percée • Forato • С отверстием • 钻孔的  
 Mit O'Ring • With O'ring • Avec joint torique • Con OR di tenuta • С кольцом • 带O'令

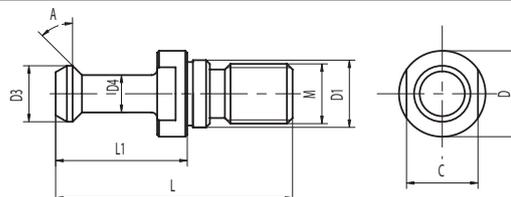


Code N.	ISO	M	D	D1	D3	D4	L	L1	L2	C	f
217-21623	40	M16	23	17	19	14	54	26	20	19	7
217-21624	50	M24	36	25	28	21	74	34	25	30	11,5

SPANNBOLZEN ISO MAS-BT TIRETTES MAS-BT  
 MAS-BT PULL STUDS CODOLI DI AGGANCIAMENTO MAS-BT  
 ТЯНУЩИЕ ШТАНГИ MAS-BT MAS-BT 拉动式双头螺柱

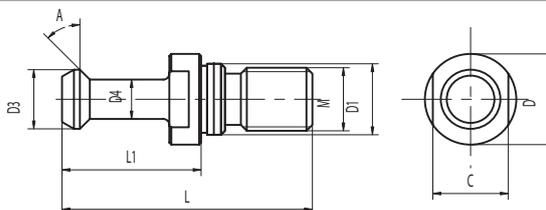
### MAS-BT

Ohne Bohrung • Not drilled • Non Percée • Non forato • Без отверстия • 未钻孔的



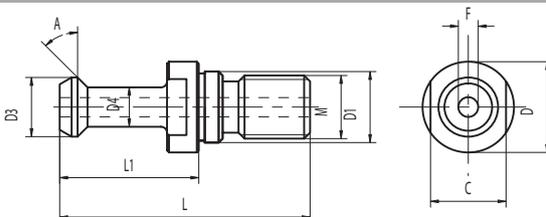
Code N.	ISO	A	M	L1	L	D	D1	D3	D4	C
217-21508	30	30°	M12	23	43	16	12,5	11	7	13
217-21507	30	45°	M12	23	43	16	12,5	11	7	13
217-21502	40	30°	M16	35	60	23	17	15	10	19
217-21501	40	45°	M16	35	60	23	17	15	10	19
217-21503	40	90°	M16	35	60	23	17	15	10	19
217-21505	50	30°	M24	45	85	38	25	23	17	30
217-21504	50	45°	M24	45	85	38	25	23	17	30
217-21506	50	90°	M24	45	85	38	25	23	17	30

Ohne Bohrung • Not drilled • Non Percée • Non forato • Без отверстия • 未钻孔的  
 Mit O'Ring • With O'ring • Avec joint torique • Con OR di tenuta • С кольцом • 帶 O'令



Code N.	ISO	A	M	L1	L	D	D1	D3	D4	C
217-21401	40	30°	M16	35	60	23	17	15	10	19
217-21402	40	45°	M16	35	60	23	17	15	10	19
217-21403	40	90°	M16	35	60	23	17	15	10	19
217-21404	50	30°	M24	45	85	38	25	23	17	30
217-21405	50	45°	M24	45	85	38	25	23	17	30
217-21406	50	90°	M24	45	85	38	25	23	17	30

Gebohrt • Drilled • Percée • Forato • С отверстием • 钻孔的

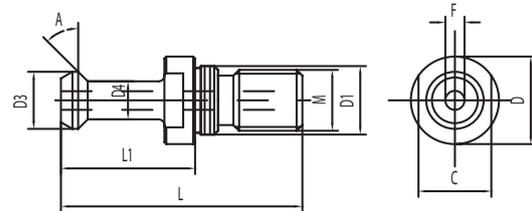


Code N.	ISO	A	M	L1	L	D	D1	D3	D4	C	F
217-22206	40	30°	M16	35	60	23	17	15	10	19	4
217-22207	40	45°	M16	35	60	23	17	15	10	19	4
217-22208	40	90°	M16	35	60	23	17	15	10	19	4
217-22209	50	30°	M24	45	85	38	25	23	17	30	6
217-22210	50	45°	M24	45	85	38	25	23	17	30	6
217-22211	50	90°	M24	45	85	38	25	23	17	30	6

SPANNBOLZEN MAS-BT TIRETTES MAS-BT  
 MAS-BT PULL STUDS CODOLI DI AGGANCIAMENTO MAS-BT  
 ТЯНУЩИЕ ШТАНГИ MAS-BT MAS-BT 拉动式双头螺柱

## MAS-BT

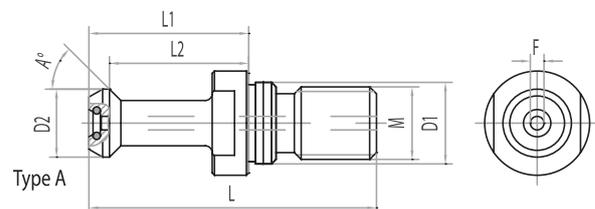
Gebohrt • Drilled • Percée • Forato • С отверстием • 钻孔的  
 Mit O'Ring • With O'ring • Avec joint torique • Con OR di tenuta • С кольцом • 带 O'令



Code N.	ISO	A	M	L1	L	D	D1	D3	D4	C	F
217-22316	40	30°	M16	35	60	23	17	15	10	19	4
217-22317	40	45°	M16	35	60	23	17	15	10	19	4
217-22318	40	90°	M16	35	60	23	17	15	10	19	4
217-22319	50	30°	M24	45	85	38	25	23	17	30	6
217-22320	50	45°	M24	45	85	38	25	23	17	30	6
217-22321	50	90°	M24	45	85	38	25	23	17	30	6

ABGEDICHTETE ANZUGSBOLZEN MIT DOPPELTEM O-RING FÜR HOCHKÜHLMITTELDRUCK  
 SEALING PULL STUDS WITH DOUBLE O-RING FOR HIGH PRESSURE COOLANT  
 ШТРЕВЕЛА С ДВОЙНЫМ УПЛОТНИТЕЛЬНЫМ КОЛЬЦОМ ДЛЯ РАБОТЫ ПОД БОЛЬШИМ ДАВЛЕНИЕМ СОЖ  
 TIRETTES ETANCHES AVEC DOUBLE O-RING POUR ARROSAGE A' HAUTE PRESSION  
 CODOLI CON DOPPIO O-RING PER REFRIGERANTE AD ALTA PRESSIONE  
 用于高压冷却剂带双O环的密封拉钉

## MAS-BT

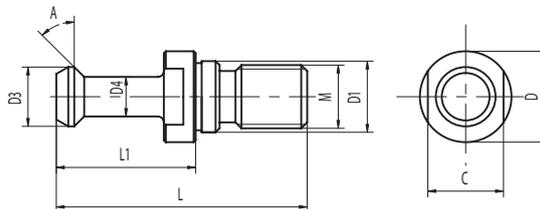


Code N.	ISO	A	M	L1	L2	L	D1	D2	F	Type
217-21412	50	45°	M24	45	35	85	25	23	6	A
217-21413	50	60°	M24	45	35	85	25	23	6	A
217-21414	50	90°	M24	45	35	85	25	23	6	A

SPANNBOLZEN MAS-BT->DIN 69871    TIRETTES MAS-BT->DIN 69871  
 MAS-BT->DIN 69871 PULL STUDS    CODOLI DI AGGANCIO MAS-BT->DIN 69871  
 ТЯНУЩИЕ ШТАНГИ MAS-BT -> DIN 69871    MAS-BT->DIN 69871 拉动手双头螺柱

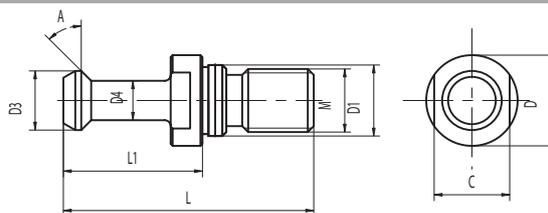
### MAS-BT->DIN 69871

Ohne Bohrung • Not drilled • Non Percée • Non forato • Без отверстия • 未钻孔的



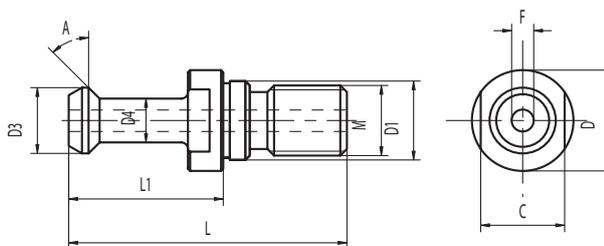
Code N.	ISO	A	M	L1	L	D	D1	D3	D4	C
217-22090	40	45°	M16	32	57	23	17	15	10	19
217-22027	40	90°	M16	32	57	23	17	15	10	19

Ohne Bohrung • Not drilled • Non Percée • Non forato • Без отверстия • 未钻孔的  
 Mit O'Ring • With O'ring • Avec joint torique • Con OR di tenuta • С кольцом • 带O'令



Code N.	ISO	A	M	L1	L	D	D1	D3	D4	C
217-21408	40	45°	M16	32	57	23	17	15	10	19
217-21409	40	90°	M16	32	57	23	17	15	10	19

Gebohrt • Drilled • Percée • Forato • С отверстием • 钻孔的



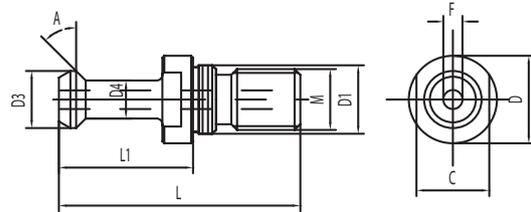
Code N.	ISO	A	M	L1	L	D	D1	D3	D4	C	F
217-22213	40	45°	M16	32	57	23	17	15	10	19	4

SPANNBOLZEN MAS-BT->DIN 69871  
 MAS-BT->DIN 69871 PULL STUDS  
 ТЯНУЩИЕ ШТАНГИ MAS-BT -> DIN 69871

TIRETTES MAS-BT->DIN 69871  
 CODOLI DI AGGANCIO MAS-BT->DIN 69871  
 MAS-BT->DIN 69871 拉动式双头螺柱

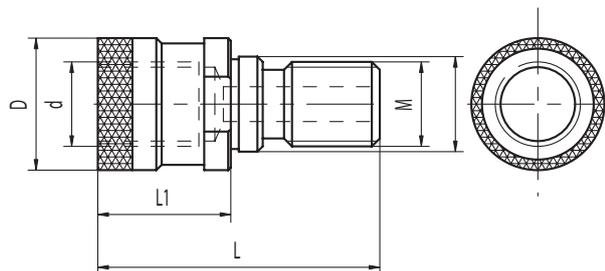
## MAS-BT-&gt;DIN 69871

Gebohrt • Drilled • Percée • Forato • С отверстием • 钻孔的  
 Mit O'Ring • With O'ring • Avec joint torique • Con OR di tenuta • С кольцом • 带 O'令



Code N.	ISO	A	M	L1	L	D	D1	D3	D4	C	F
217-22322	40	30°	M16	32	57	23	17	15	10	19	4
217-22323	40	45°	M16	32	57	23	17	15	10	19	4

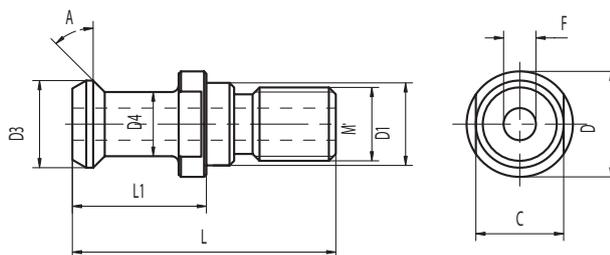
SPANNBOLZEN MIT RINGNUT NACH DIN 2080    ADAPTATION SUIVANT DIN 2080  
 ADAPTOR PULL STUDS ACCORDING TO DIN 2080    CODOLO ADATTATORE DIN 2080  
 ПЕРЕХОДНИКИ К ТЯНУЩИМ ШТАНГАМ ПО DIN 2080    符合 DIN 2080 标准的拉动式双头螺柱接头



Code N.	ISO	M	d	D	D1	L	L1
217-22025	TC40	M16	M16	25.3	17	53	25
217-22040	BT40	M16	M16	25.3	17	56	28
217-22024	50	M24	M24	39,6	25	65	25

SPANNBOLZEN JIS. B6339    TIRETTE JIS. B6339  
 JIS. B6339 PULL STUD    CODOLO DI AGGANCIO JIS. B6339  
 ТЯНУЩИЕ ШТАНГИ ПО JIS. B6339    JIS. B6339\*双头螺柱

### JIS. B6339

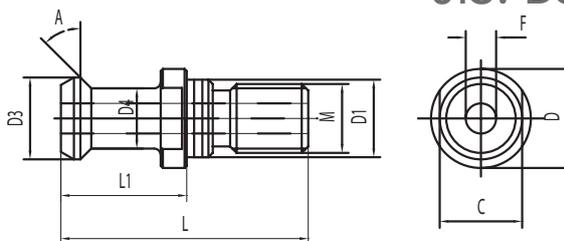


Code N.	ISO	A	M	D	D1	D3	D4	L	L1	C	F
217-22325	30	15°	M12	16,5	12,5	12	8	43	23,4	14	4
217-22134	40	15°	M16	23	17	19	14	54	29	19	7

Gebohrt • Drilled • Percée • Forato • С отверстием • 钻孔的

Gebohrt • Drilled • Percée • Forato • С отверстием • 钻孔的  
 Mit O'Ring • With O'ring • Avec joint torique • Con OR di tenuta • С кольцом • 带O'令

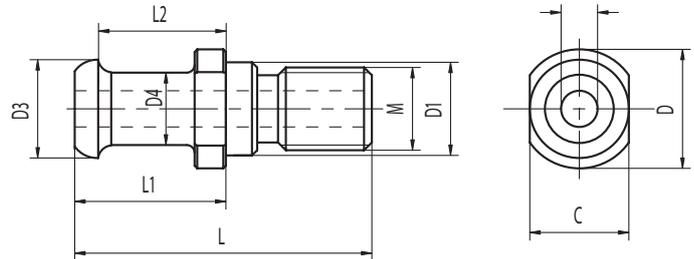
### JIS. B6339



Code N.	ISO	A	M	D	D1	D3	D4	L	L1	C	F
217-22326	40	15°	M16	23	17	19	14	54	29	19	4
217-22327	40	15°	M16	23	17	19	14	54	29	19	7
217-22328	50	15°	M24	38	25	28	21	74	34	30	10

SPANNBOLZEN CB FERRARI    TIRETTE CB FERRARI  
 CB FERRARI PULL STUD    CODOLO DI AGGANCIO CB FERRARI  
 ТЯНУЩИЕ ШТАНГИ ДЛЯ СТАНКОВ CB FERRARI    CB 法拉利拉动式双头螺柱

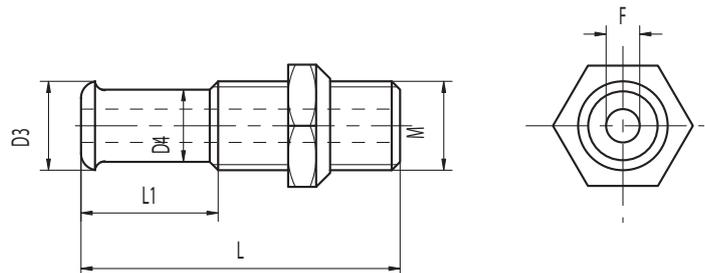
## CB FERRARI



Code N.	ISO	M	D	D1	D3	D4	L	L1	L2	C	F
217-22017	40	M16	23	17	19	15	54	26	20,31	19	5

SPANNBOLZEN CB FERRARI WITH NUT PULL STUD    TIRETTE CB FERRARI AVEC ECROU  
 JIS. B6339 PULL STUD    CODOLO DI AGGANCIO CB FERRARI  
 ТЯНУЩИЕ ШТАНГИ ДЛЯ СТАНКОВ CB FERRARI    JIS. B6339 拉动式双头螺柱

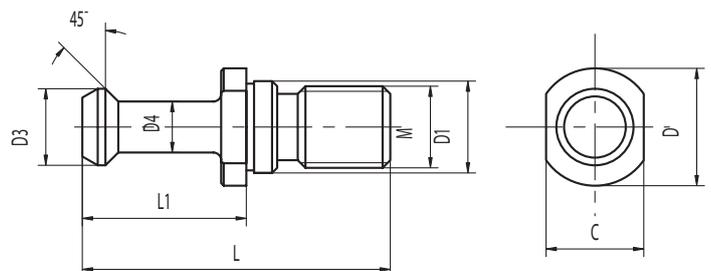
## CB FERRARI



Code N.	ISO	M	D3	D4	L	L1	F
217-22046	40	M16	16	12	57	23	5

SPANNBOLZEN CHIRON    TIRETTE CHIRON  
 CHIRON PULL STUD    CODOLO DI AGGANCIO CHIRON  
 ТЯНУЩИЕ ШТАНГИ ДЛЯ СТАНКОВ CHIRON    凯龙拉动式双头螺柱

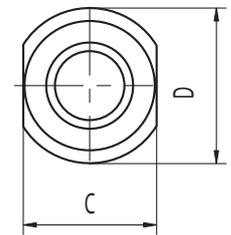
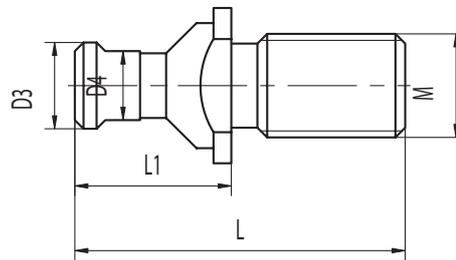
## CHIRON



Code N.	ISO	M	D	D1	D3	D4	L	L1	C
217-22048	30	M12	16	13	10	6	36	20	14

SPANNBOLZEN CORREA    TIRETTE CORREA  
 CORREA PULL STUD    CODOLO DI AGGANCIO CORREA  
 ТЯНУЩИЕ ШТАНГИ ДЛЯ СТАНКОВ CORREA    科里亚拉动式双头螺柱

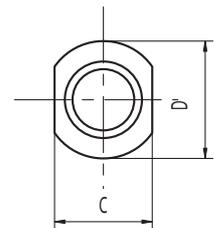
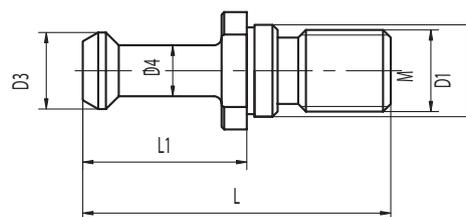
### CORREA



Code N.	ISO	M	D	D3	D4	L	L1	C
217-22135	50	M24	36	20	16	76	36	30

SPANNBOLZEN TYP FAMUP    TIRETTES TYPE FAMUP  
 FAMUP TYPE PULL STUDS    CODOLI DI AGGANCIO TIPO FAMUP  
 ТЯНУЩИЕ ШТАНГИ ДЛЯ СТАНКОВ FAMUP    FAMUP 类型拉动式双头螺柱

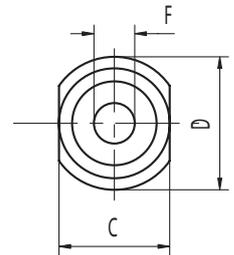
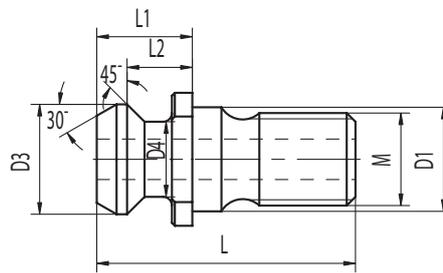
### FAMUP



Code N.	ISO	M	D	D1	D3	D4	L	L1	C
217-22137	30	M12	16	13	9,8	5,8	40	20	14
217-22051	40	M16	23	17	13,8	9,8	55	27	19

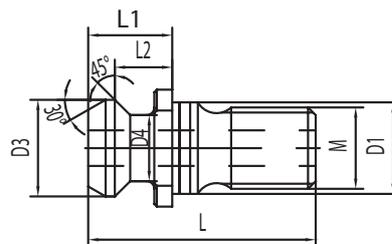
SPANNBOLZEN TYP MAZAK TIRETTES TYPE MAZAK  
 MAZAK TYPE PULL STUDS CODOLI DI AGGANCIAMENTO TIPO MAZAK  
 ТЯНУЩИЕ ШТАНГИ ДЛЯ СТАНКОВ MAZAK MAZAK 型拉动式双头螺柱

MAZAK

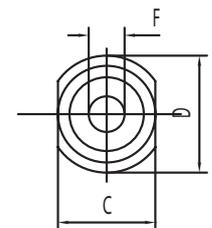


Code N.	ISO	M	D	D1	D3	D4	L	L1	L2	C	F
217-22003	40	M16	21,8	17	18,79	12,44	41,25	16,25	11,17	19	7
217-22047	40	M16	22	17	18,79	12,44	44,10	19,1	14,02	19	7
217-22187	50	M24	35.5	25	28,95	20.8	65.4	25.4	17.78	30	10

Gebohrt • Drilled • Percée • Forato • С отверстием • 钻孔的  
 Mit O'Ring • With O'ring • Avec joint torique • Con OR di tenuta • С кольцом • 带O'令



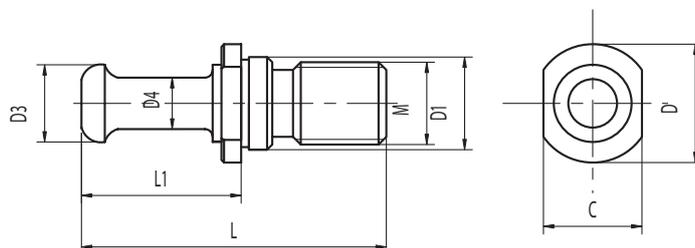
MAZAK



Code N.	ISO	M	D	D1	D3	D4	L	L1	L2	C	F
217-22313	40	M16	21,8	17	18,79	12,44	41,25	16,25	11,17	19	7
217-22314	40	M16	22	17	18,79	12,44	44,10	19,1	14,02	19	7
217-22315	50	M24	35.5	25	28,95	20.8	65.4	25.4	17.78	30	10

SPANNBOLZEN TYP RAMBAUDI    TIRETTES TYPE RAMBAUDI  
 RAMBAUDI TYPE PULL STUDS    CODOLO DI AGGANCIO TIPO RAMBAUDI  
 ТЯНУЩИЕ ШТАНГИ ДЛЯ СТАНКОВ RAMBAUDI    RAMBAUDI 型拉动式双头螺柱

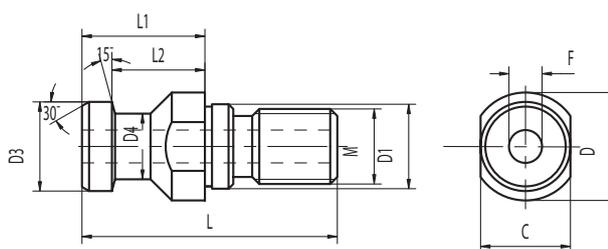
### RAMBAUDI



Code N.	ISO	M	D	D1	D3	D4	L	L1	C
217-22049	40	M16	24	17	14,6	10	52	27	19
217-22050	50	M24	35,8	25	20	16	79,5	39,5	30

SPANNBOLZEN BRIDGEPORT    TIRETTE BRIDGEPORT  
 BRIDGEPORT PULL STUD    CODOLO DI AGGANCIO BRIDGEPORT  
 ТЯНУЩИЕ ШТАНГИ ДЛЯ СТАНКОВ БРИДЖПОРТ    BRIDGEPORT 拉动式双头螺柱

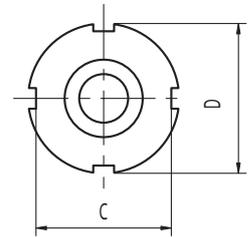
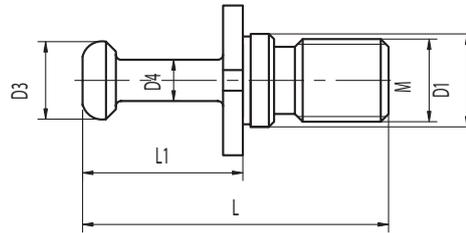
### BRIDGEPORT



Code N.	ISO	M	D	D1	D3	D4	L	L1	L2	C	F
217-22253	40	M16	23	17	19	14	54	29	23	19	7

SPANNBOLZEN SECMU TIRETTE SECMU  
 SECMU PULL STUD CODOLO DI AGGANCIO SECMU  
 ТЯНУЩИЕ ШТАНГИ ДЛЯ СТАНКОВ SECMU SECMU 拉动式双头螺柱

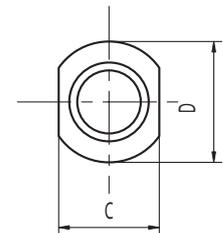
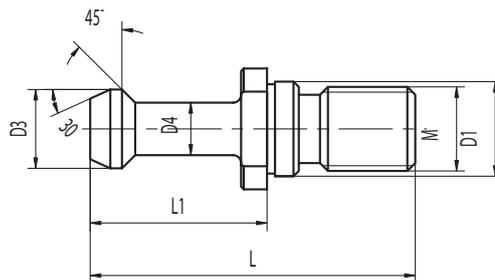
## SECMU



Code N.	ISO	M	D	D1	D3	D4	L	L1	C
217-22138	50	M24	40	25	17,5	9,8	64	29	36

SPANNBOLZEN CINCINNATI TIRETTE CINCINNATI  
 CINCINNATI PULL STUD CODOLO DI AGGANCIO CINCINNATI  
 ТЯНУЩИЕ ШТАНГИ ДЛЯ СТАНКОВ CINCINNATI 辛辛那提拉动式双头螺柱

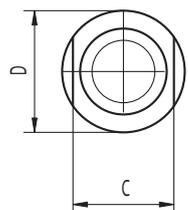
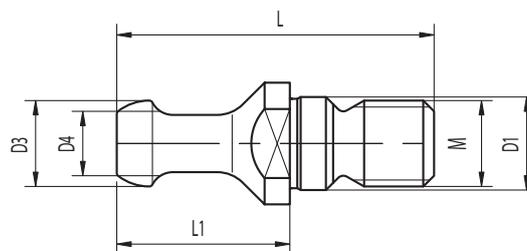
## CINCINNATI



Code N.	ISO	M	D	D1	D3	D4	L	L1	C	F
217-22010	40	M16	22,2	17	15	10,3	67,3	39,4	19	3,8
217-22030	40	M16	22,2	17	15	10,3	67,3	36,6	18	3,8

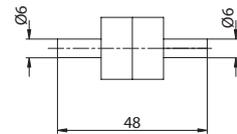
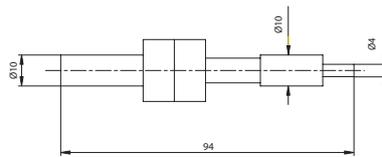
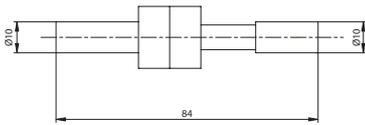
SPANNBOLZEN BIESSE TIRETTE BIESSE  
 BIESSE PULL STUD CODOLO DI AGGANCIO BIESSE  
 ТЯНУЩИЕ ШТАНГИ ДЛЯ СТАНКОВ BIESSE BIESSE 拉动式双头螺柱

## BIESSE



Code N.	ISO	M	D	D1	D3	D4	L	L1	C
217-22158	30	M12	17	13	12	8	44	24	14

KANTENTASTER MECHANISCH    PINULE DE CENTRAGE MECANIQUE  
 EDGE FINDER MECHANICAL    TASTATORE MECCANICO  
 ЦЕНТРОИСКАТЕЛИ    偏心式巡边器



Code N.		L	D
832-021113	10 x 10	84	10
832-021114	10 x 4	94	4

MONTAGEBLOCK SUPPORTS D'ASSEMBLAGE  
 ASSEMBLY SUPPORTS SUPPORTO DI MONTAGGIO  
 СТОЙКА ДЛЯ СБОРКИ ИНСТРУМЕНТА 支撑组件

Code N.	ISO	Attack
237-32110	30	DIN 2080
237-32310	40	DIN 2080
237-32510	50	DIN 2080
237-32120	30	DIN 69871
237-32320	40	DIN 69871
237-32520	50	DIN 69871
237-32130	30	MAS 403/BT
237-32330	40	MAS 403/BT
237-32530	50	MAS 403/BT
237-33320	40	DIN 69871-DOUBLE CONTACT
237-33520	50	DIN 69871-DOUBLE CONTACT
237-33120	30	MAS 403/BT-DOUBLE CONTACT
237-33330	40	MAS 403/BT-DOUBLE CONTACT
237-33530	50	MAS 403/BT-DOUBLE CONTACT



Dieses unkompliziertes System erlaubt die schnelle und sichere Montage und Demontage von Steilkegelaufnahmen in horizontaler und vertikaler Lage. Das Risiko der Werkzeugbeschädigung ist ausgeschlossen. Dieses einfache und sichere System eignet sich für alle Steilkegelaufnahmen.

*It is very useful for all assembly and disassembly operations of the tools on the toolholders, either in horizontal or in vertical position. This process is carried out without any risk to damage casually the tool or the toolholder.*

*It is a very simple system suitable for monolithic toolholders.*

Приспособление очень удобно для операций сборки и демонтажа инструмента, как в вертикальном, так и в горизонтальном положении. Оно позволяет избежать повреждения оправок или режущего инструмента. Это простое приспособление подходит для монолитных оправок.

Il permet de effectuer toutes les opérations de montage / assemblage / démontage des outils sur les mandrins. Ces proces se déroulent avec rationalité, sureté, vitesse et sans aucun risque d'endommagement accidentel du mandrin ou de l'outil. C'est un système qui offre la plus haute simplicité d'usage et il est bien indiqué pour les mandrin monolithiques.

*Consente di effettuare tutte le operazioni di montaggio e smontaggio degli utensili sui mandrini, sia in orizzontale che in verticale. Questi procedimenti avvengono con razionalità, sicurezza, rapidità e senza alcun rischio di danneggiare il mandrino o l'utensile.*

*È il sistema che offre la massima semplicità d'uso per i mandrini monolitici.*

它对于所有将工具以垂直或水平方向安装在刀柄上和从刀柄上拆除，均非常有用。这一过程的执行不会对工具或刀柄产生任何破坏的风险。这一非常简单的系统适用于整体式刀柄。

MONTAGEBLOCK SUPPORT D'ASSEMBLAGE  
 ASSEMBLY SUPPORT ECONOMIC VERSION SUPPORTO DI MONTAGGIO VERSIONE ECONOMICA  
 УСТРОЙСТВО ДЛЯ СБОРКИ ИНСТРУМЕНТА. ЭКОНОМИЧНАЯ ВЕРСИЯ. 经济型支撑组件



### Economic Version

Code N.	ISO	Attack
268-30001	40	DIN 2080/DIN 69871 MAS 403BT / ANSI B5.50 CAT / HSK63A-C-D-E
268-30002	50	DIN 2080/DIN 69871 MAS 403BT / ANSI B5.50 CAT / HSK 100A-C-D-E

SK-SPANNFUTTERSATZ    JEUX PORTE-PINCES  
 TOOL HOLDERS KIT    KIT MANDRINI  
 НАБОРЫ ИНСТРУМЕНТАЛЬНЫХ ОПРАВОК    刀柄组套

**ISO 40**

CODE DIN 69871	CODE MAS 403/BT	CODE DIN 2080	DESCRIZIONE DESCRIPTION	
<b>KIT MAN TC 40</b>	<b>KIT MAN BT 40</b>	<b>KIT MAN ISO 40</b>	N°2 portapinze ER25	N°2 collet chucks ER25
			N°5 portapinze ER32	N°5 collet chucks ER32
			N°1 portafrese fisso D16	N°1 milling arbor D16
			N°1 portafrese fisso D22	N°1 milling arbor D22
			N°1 portafrese fisso D27	N°1 milling arbor D27
			N°1 portafrese weldon Ø16	N°1 side lock holder Ø16
			N°1 portafrese weldon Ø20	N°1 side lock holder Ø20
			N°1 portafrese weldon Ø25	N°1 side lock holder Ø25
			N°1 portapunte/frese CM2	N°1 adaptor mills/drills MT2
			N°1 portapunte/frese CM3	N°1 adaptor mills/drills MT3
			N°1 maschiatore M3-M12	N°1 tap holder M3-M12
			N°5 bussole portamaschi (Ø4.5-6-8-9-10)	N°5 tap adaptors (Ø4.5-6-8-9-10)
			N°10 pinze ER25 (Ø2 3 4 5 6 10 12 14 16)	N°10 collets ER25 (Ø2 3 4 5 6 10 12 14 16)
			N°10 pinze ER32 (Ø3 4 6 8 10 12 14 16 18 20)	N°10 collets ER32 (Ø3 4 6 8 10 12 14 16 18 20)
			N°1 chiave per ER25	N°1 wrench ER25
N°1 chiave per ER32	N°1 wrench ER32			

**ISO 50**

CODE DIN 69871	CODE MAS 403/BT	CODE DIN 2080	DESCRIZIONE DESCRIPTION	
<b>KIT MAN TC 50</b>	<b>KIT MAN BT 50</b>	<b>KIT MAN ISO 50</b>	N°1 portapinze ER25	N°1 collet chuck ER25
			N°1 portapinze ER25 prolungato	N°1 collet chuck ER25 extended
			N°3 portapinze ER32	N°3 collet chucks ER32
			N°1 portapinze ER32 prolungato	N°1 collet chuck ER32 extended
			N°1 portafrese fisso D22	N°1 milling arbor D22
			N°1 portafrese fisso D27	N°1 milling arbor D27
			N°1 portafrese fisso D32	N°1 milling arbor D32
			N°1 portafrese weldon Ø16	N°1 side lock holder Ø16
			N°1 portafrese weldon Ø20	N°1 side lock holder Ø20
			N°1 portafrese weldon Ø25	N°1 side lock holder Ø25
			N°1 portafrese weldon Ø32	N°1 side lock holder Ø32
			N°1 portapunte/frese CM2	N°1 adaptor mills/drills MT2
			N°1 portapunte/frese CM3	N°1 adaptor mills/drills MT3
			N°1 maschiatore M6-M20	N°1 tap holder M6-M20
			N°5 bussole portamaschi (Ø6 8 10 12 16)	N°5 tap adaptors (Ø6 8 10 12 16)
N°10 pinze ER25 (Ø2 3 4 5 6 8 10 12 14 16)	N°10 collets ER25 (Ø2 3 4 5 6 8 10 12 14 16)			
N°10 pinze ER32 (Ø3 4 6 8 10 12 14 16 18 20)	N°10 collets ER32 (Ø3 4 6 8 10 12 14 16 18 20)			
N°1 chiave per ER25	N°1 wrench ER25			
N°1 chiave per ER32	N°1 wrench ER32			

SPANNFUTTERSATZ    JEUX PORTE-PINCES  
 COLLET CHUCK KITS    KIT PORTAPINZE  
 НАБОРЫ ОПРАВОК С ЦАНГАМИ    夹头变径套组套

**DIN 6499**

Ausstattungskasten : 1 Spannzangenfutter + 10 Spannzangen + Spannschlüssel

Kit Box: 1 Collet chuck + 10 Collets + Wrench

Набор из цангового патрона и цанг

Boite d'équipement: 1 Porte-pince + 10 pinces + Clé de serrage

Cassetta corredo : 1 Portapinze + 10 pinze + chiave

套装: 1个弹簧夹刀柄+10个夹头+扳手



	CODE DIN 2080	CODE DIN 69871	CODE MAS 403 BT	DESCRIZIONE - DESCRIPTION
ISO 30	<b>KIT ISO30ER25</b>	<b>KIT TC30ER25</b>	<b>KIT BT30ER25</b>	N°1 portapinze + 10 pinze ER25 + chiave N°1 collet chuck + 10 collets ER25 + wrench (ER25 Ø 2-3-4-5-6-8-10-12-14-16)
	<b>KIT ISO30ER32</b>	<b>KIT TC30ER32</b>	<b>KIT BT30ER32</b>	N°1 portapinze + 10 pinze ER32 + chiave N°1 collet chuck + 10 collets ER32 + wrench (ER32 Ø 3-4-6-8-10-12-14-16-18-20)
ISO 40	<b>KIT ISO40ER25</b>	<b>KIT TC40ER25</b>	<b>KIT BT40ER25</b>	N°1 portapinze + 10 pinze ER25 + chiave N°1 collet chuck + 10 collets ER25 + wrench (ER25 Ø 2-3-4-5-6-8-10-12-14-16)
	<b>KIT ISO40ER32</b>	<b>KIT TC40ER32</b>	<b>KIT BT40ER32</b>	N°1 portapinze + 10 pinze ER32 + chiave N°1 collet chuck + 10 collets ER32 + wrench (ER32 Ø 3-4-6-8-10-12-14-16-18-20)
	<b>KIT ISO40ER40</b>	<b>KIT TC40ER40</b>	<b>KIT BT40ER40</b>	N°1 portapinze + 10 pinze ER40 + chiave N°1 collet chuck + 10 collets ER40 + wrench (ER40 Ø 5-6-8-10-12-16-20-22-24-26)
ISO 50	<b>KIT ISO50ER25</b>	<b>KIT TC50ER25</b>	<b>KIT BT50ER25</b>	N°1 portapinze + 10 pinze ER25 + chiave N°1 collet chuck + 10 collets ER25 + wrench (ER25 Ø 2-3-4-5-6-8-10-12-14-16)
	<b>KIT ISO50ER32</b>	<b>KIT TC50ER32</b>	<b>KIT BT50ER32</b>	N°1 portapinze + 10 pinze ER32 + chiave N°1 collet chuck + 10 collets ER32 + wrench (ER32 Ø 3-4-6-8-10-12-14-16-18-20)
	<b>KIT ISO50ER40</b>	<b>KIT TC50ER40</b>	<b>KIT BT50ER40</b>	N°1 portapinze + 10 pinze ER40 + chiave N°1 collet chuck + 10 collets ER40 + wrench (ER40 Ø 5-6-8-10-12-16-20-22-24-26)

ZYLINDRISCHE SPANNFUTTER-SATZ  
EXTENSION COLLET CHUCKS KITS  
НАБОРЫ УДЛИНИТЕЛЕЙ С ЦАНГАМИ

JEUX PORTE-PINCES À QUEUE CYLINDRIQUE  
KIT PORTAPINZE CILINDRICI  
加长夹头变径套组套



CODICE CODE	DESCRIZIONE DESCRIPTION
<b>KIT PPC-ER16M</b>	<p>N°1 portapinze cilindrici Ø 12x80 ER16M N°1 portapinze cilindrici Ø 16x130 ER16M N°1 portapinze cilindrici Ø 20x160 ER16M N°10 pinze ER16 (Ø 1 2 3 4 5 6 7 8 9 10) N°1 chiave per ER16M</p> <p><i>N°1 extension collet chuck Ø 12x80 ER16M N°1 extension collet chuck Ø 16x125 ER16M N°1 extension collet chuck Ø 20x160 ER16M N°10 collets ER16 (Ø 1 2 3 4 5 6 7 8 9 10) N°1 wrench ER16M</i></p>
<b>KIT PPC-ER20M</b>	<p>N°1 portapinze cilindrici Ø 16x100 ER20M N°1 portapinze cilindrici Ø 20x130 ER20M N°1 portapinze cilindrici Ø 25x160 ER20M N°10 pinze ER20 (Ø 3 4 5 6 7 8 9 10 12 13) N°1 chiave per ER20M</p> <p><i>N°1 extension collet chuck Ø 16x100 ER20M N°1 extension collet chuck Ø 20x120 ER20M N°1 extension collet chuck Ø 25x160 ER20M N°10 collets ER20 (Ø 3 4 5 6 7 8 9 10 12 13) N°1 wrench ER20M</i></p>
<b>KIT PPC-ER25M</b>	<p>N°1 portapinze cilindrici Ø 20x100 ER25M N°1 portapinze cilindrici Ø 25x70 ER25M N°1 portapinze cilindrici Ø 25x120 ER25M N°10 pinze ER25 (Ø 2 3 4 5 6 8 10 12 14 16) N°1 chiave per ER25M</p> <p><i>N°1 extension collet chuck Ø 20x100 ER25M N°1 extension collet chuck Ø 25x70 ER25M N°1 extension collet chuck Ø 25x120 ER25M N°10 collets ER25 (Ø 2 3 4 5 6 8 10 12 14 16) N°1 wrench ER25M</i></p>

KRAFTSPANNFUTTERSATZ    JEUX À FORT SERRAGE  
 MILLING CHUCK KITS    KIT FORTE SERRAGGIO  
 НАБОРЫ СИЛОВЫХ ПАТРОНОВ С ЦАНГАМИ К НИМ    铣夹头组套

Ausstattungskasten: 1 Kraftspannfutter + 1 Spannzangensatz + 1 Spannschlüssel

Kit Box: 1 milling chuck + 1 collets kit + 1 wrench

Набор: 1 патрон + 1 набор цанг + 1 ключ

Boîte d'équipement : 1 mandrin à fort serrage + 1 jeux de pince + 1 clé

Cassetta Corredo: 1 mandrino forte serraggio + 1 serie pinze + 1 chiave

组件盒: 1 个铣夹头 + 1 个夹头套装 + 1 个扳手



	CODICE ORDINAZIONE <i>Order Code</i>	COMPOSIZIONE <i>Composition</i>
ISO 40	KIT BT40 C20	N°1 BT40 L105 C20 + n°5 pinze K20: Ø6,8,10,12,16
	KIT BT40 C32	N°1 BT40 L105 C32 + n°7 pinze K32: Ø6,8,10,12,16,20,25
	KIT TC40 C20	N°1 TC 40 L105 C20 + n°5 pinze K20: Ø6,8,10,12,16
	KIT TC40 C32	N°1 TC 40 L105 C32 + n°7 pinze K32: Ø6,8,10,12,16,20,25
	KIT ISO40 C32	N°1 ISO 40 L83 C32 + n°7 pinze K32: Ø6,8,10,12,16,20,25
ISO 50	KIT BT50 C20	N°1 BT 50 L105 C20 + n°5 pinze K20: Ø6,8,10,12,16
	KIT BT50 C32	N°1 BT 50 L105 C32 + n°7 pinze K32: Ø6,8,10,12,16,20,25
	KIT TC50 C20	N°1 TC 50 L105 C20 + n°5 pinze K20: Ø6,8,10,12,16
	KIT TC50 C32	N°1 TC 50 L105 C32 + n°7 pinze K32: Ø6,8,10,12,16,20,25
	KIT ISO50 C32	N°1 ISO 50 L85 C32 + n°7 pinze K32: Ø6,8,10,12,16,20,25

SONDERWERKZEUGHALTER  
SPECIAL TOOLS  
СПЕЦИАЛЬНЫЕ ИНСТРУМЕНТЫ

PORTE-OUTILS SPÉCIAUX  
PRODOTTI SPECIALI  
特殊工具



# KINTEK

## HSK TOOLHOLDER AND ACCESSORIES

### MANDRINI HSK E ACCESSORI



# HSK TOOLHOLDER AND ACCESSORIES



HSK STEILKEGELAUFNAHMEN  
UND ZUBEHÖR



ОПРАВКИ HSK, ЗАПАСНЫЕ  
ЧАСТИ И ПРИНАДЛЕЖНОСТИ



MANDRINS HSK  
ET ACCESSOIRES



MANDRINI HSK  
E ACCESSORI



HSK 刀柄及附件



- **DIN 69893 A+C** pagg. **274-309**
- **DIN 69893 E** pagg. **310-319**
- **DIN 69893 F** pagg. **320-333**
- **HSK ACCESSORIES** - ACCESSORI HSK pagg. **334-337**
- **KIT** pagg. **338-339**

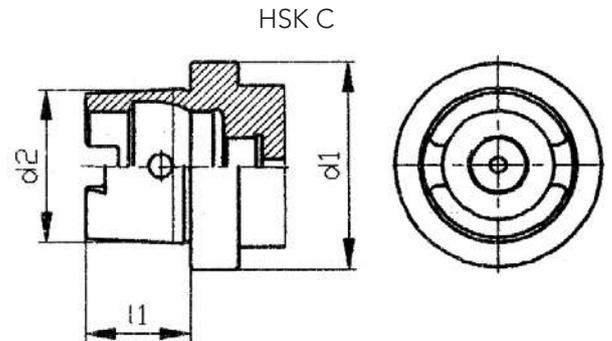
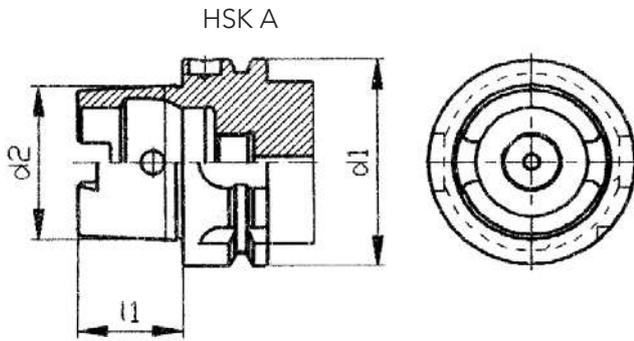


DIN 69893 A+C



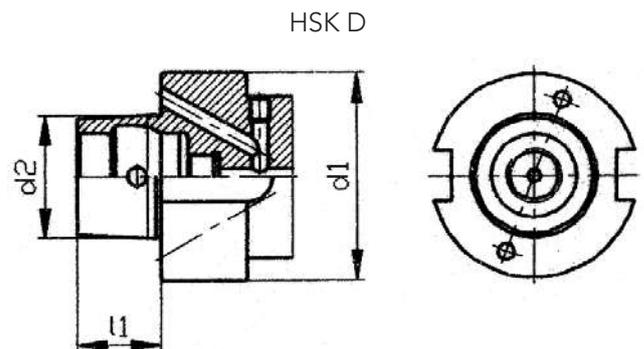
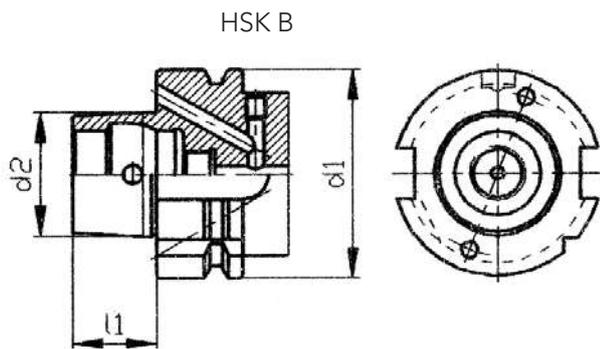
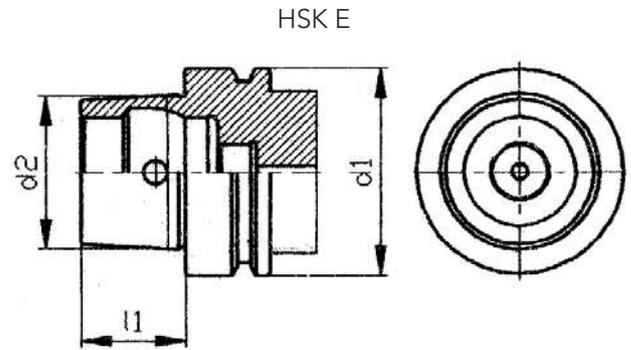
TABELLE DER ABMESSUNGEN  
UND DER FORMEN NACH DIN 69893  
TABLE OF DIMENSIONS ACCORDING TO DIN 69893 STANDARD  
ТАБЛИЦА РАЗМЕРОВ ПО СТАНДАРТУ DIN

TABLE DE DIMENSIONS SUIVANT DIN 69893  
TAVOLA RIASSUNTIVA DELLE GRANDEZZE  
E DELLE FORME SECONDO DIN 69893  
根据 69893 标准的尺寸表



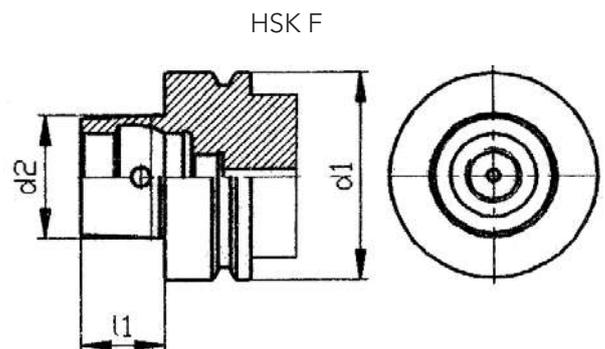
**HSK A / C / E**

d1 Nominal dia.	d2 Taper dia.	l1 Taper length
32	24	16
40	30	20
50	38	25
63	48	32
100	75	50
125	95	63



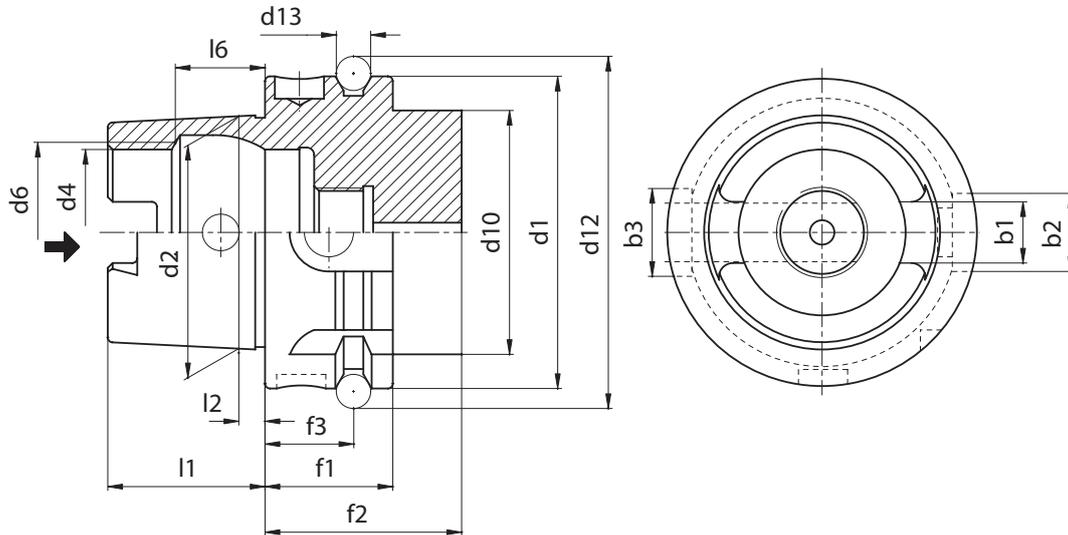
**HSK B / D / F**

d1 Nominal dia.	d2 Taper dia.	l1 Taper length
40	24	16
50	30	20
63	38	25
100	60	40



TECHNISCHE DATEN DER STEILKEGELWERKZEUGE  
TAPER SHANKS DATA SHEET  
КОНСТРУКТИВНЫЕ РАЗМЕРЫ

DONNES TECHNIQUES QUEUE D'OUTILS  
DATI TECNICI CONI D'ATTACCO  
锥柄数据表



	HSK 32	HSK 40	HSK 50	HSK 63	HSK 100	HSK 125
b1	7,05	8,05	10,54	12,54	20,02	25,02
b2	7	9	12	16	20	25
b3	9	11	14	18	22	28
d1	32	40	50	63	100	125
d2	24	30	38	48	75	95
d4	17	21	26	34	53	67
d6	19	23	29	37	58	73
d10	26	34	42	53	88	111
d12	37	45	59,3	72,3	109,75	134,75
d13	4	4	7	7	7	7
f1	20	20	26	26	29	29
f2	35	35	42	42	45	45
f3	16	16	18	18	20	20
l1	16	20	25	32	50	63
l2	3,2	4	5	6,3	10	12,5
l6	8,92	11,42	14,13	18,13	28,56	36,27



### Form A

- Used on machining centres, milling machines, turning machines, special machines with automatic tool change.
- Central, axial coolant supply through coolant tube.
- Torque transmission via two key slots at end of taper.
- Two slots on collar for tool magazine, location edge. Hole for data carrier DIN 69893 in collar.

TECHNISCHE DATEN DER STEILKEGELWERKZEUGE  
TAPER SHANKS DATA SHEET  
КОНСТРУКТИВНЫЕ РАЗМЕРЫ

DONNES TECHNIQUES QUEUE D'OUTILS  
DATI TECNICI CONI D'ATTACCO  
锥柄数据表



## Form A

- Anwendung für Bearbeitungszentren, Fräsmaschinen, Drehmaschinen, Sondermaschinen mit automatischem Werkzeugwechsel.
- Zentrale, axiale Kühlmittelzufuhr über Kühlmittelrohr.
- Drehmomentübertragung über zwei Mitnehmernuten am Kegelumlauf.
- Zwei Bundnuten für Werkzeugmagazin, Positionskerbe.  
Bohrung für Datenträger DIN 69893 im Bund.
- Balluffchip



## Исполнение А

- Применяются в обрабатывающих центрах, фрезерных станках для тяжелой обработки, токарных станках.
- Усиленный фланец.
- Подача СОЖ либо боковая - через отверстия во фланце, либо центральная – через центральный канал оправки.
- Передача крутящего момента осуществляется через шпоночные пазы на конце конуса.
- На фланце находятся два паза для хранения оправки в инструментальном магазине, а также отверстие для датчика позиционирования.



## Forme A

- Utilisation sur les centres d'usinage, les fraiseuses, les machines spéciales à changement d'outils automatique.
- Alimentation centrale, axiale du liquide de lubrification par tube d'arrosage.
- Transmission du couple par deux gorges d'entraînement à l'extrémité du cône.
- Deux gorges magasin à outils, entaille de positionnement, perçage pour support de données DIN 69893 dans l'épaulement.



## Forma A

- Usato su centri di lavoro, fresatrici e macchine speciali con cambio utensile automatico.
- Adduzione refrigerante centrale.
- Coppia trasmessa con due chiavette al fondo della sede conica.
- Tacche di riferimento sulla flangia per riferimento posizione tagliente.  
Foro di predisposizione al sistema di riconoscimento a norme DIN 69893 sull'esterno flangia.



## Forma A

- 用于机械加工中心、铣床、车床及配备自动更换工具的专用机器。
- 通过冷却剂管道向中心或轴来供应冷却剂。
- 通过在锥体末端的两个键槽进行扭矩传输。
- 在工具库的位置边缘的颈圈上有两个槽，它们是数据传送孔。



ALL KINTEK TOOLHOLDERS ARE MANUFACTURED ACCORDING TO DIN NORMS.

(THESE NORMS PROVIDE THE SAME CLASSES OF TOLERANCE FOR THE ATTACHMENT DIN69893 A+C, B+D, E, F)

### CONE'S TOLERANCE

HSK	L1	L2	D.A.		D.B.		B (only type A+C)
32 A+C	3,2	7,3	24	+0.005 +0.007	23,27	+0.003 +0.005	7.05 +/- 0.04
40 A+C+E	4	9,5	30	+0.005 +0.007	29,05	+0.003 +0.005	8.05 +/- 0.04
40 B+D	3,2	7,3	24	+0.005 +0.007	23,27	+0.003 +0.005	-
50 A+C+E	5	11	38	+0.006 +0.009	36,9	+0.003 +0.006	10.54 +/- 0.04
50 B+D+F	4	9,5	30	+0.005 +0.007	29,05	+0.003 +0.005	-
63 A+C+E	6,3	14,7	48	+0.007 +0.011	46,53	+0.003 +0.007	12.54 +/- 0.04
63 B+D+F	5	11	38	+0.006 +0.009	36,9	+0.003 +0.006	-
100 A+C	10	24	75	+0.009 +0.015	72,6	+0.003 +0.009	20.02 +/- 0.04
100 B+D	8	19	60	+0.008 +0.013	58,1	+0.003 +0.008	-
125 A+C	12,5	30,5	95	+0.008 +0.013	91,9	+0.003 +0.008	25,02 +/- 0,04

### COLLET CHUCK'S RUNOUT ACCURACY

The norm DIN 69882-6 permits a runout error of 0,005 mm. for DIN 6499 collet chucks.

### SHELL END MILL ADAPTOR'S RUNOUT ACCURACY

Our shell end mill adaptors meet the requirements of the norm DIN 69882-2, which prescribes for diameters Ø 16,22,27,32 a runout accuracy of 0,01

### WELDON END MILL HOLDER'S RUNOUT ACCURACY

According to norm DIN 69882-4 Weldon end mill holders have to meet the following requirements:

Bore: H5

Runout accuracy: 0.005.

### BALANCING

All our toolholders of this category are pre-balanced in grade G6.3 at 8000 rpm or balanced at 15000 rpm. Besides the descriptive and dimensional table of products you can find the additive balancing grade.

### CONSTRUCTIVE FEATURES

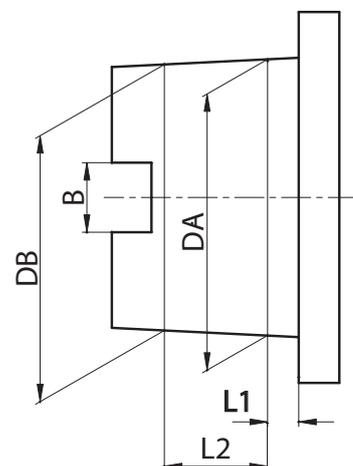
- Manufactured with Casehardening Steel.
- Casehardened with depth 0,4 - 0,5 mm
- Hardened-Tempered
- Hardness HRC 58+-2, Strength 800-1000 N/mm<sup>2</sup>
- Black oxidized
- Thread of collet nuts, internal and external diameters are completely grinding finished
- Tested 100% with certified measuring instruments.

### NEW HIGH-SPEED TOOL HOLDERS BALANCING

The new high-speed toolholders are balanced in the Grade G 2,5 at 25000 rpm.

### CONSTRUCTIVE FEATURES

- Manufactured with casehardening Steel.
- Casehardened with depth 0,4 - 0,5 mm
- Hardened-Tempered
- Hardness HRC 58+-2, Strength 800-1000 N/mm<sup>2</sup>
- Black oxidized
- Internal and external grinding finish of the cone
- Grinding finish on the front side and on the thread of collet nuts.
- Tested 100% with certified measuring instruments and supplied with balancing certificate





**STEILGEKELAUFNAMEN HSK**

**TECHNISCHE DATEN**

ALLE KINTEK - STEILGEKELAUFNAMEN WERDEN NACH DEN DIN - NORMEN ANGEFERTIGT.  
(DIESE NORMEN SEHEN DIE GLEICHEN TOLERANZKLASSEN FÜR DIE DIN 69893 A+C, B+D, E, F AUFNAHMEN VOR)

**KEGELSCHAFTTOLERANZEN**

HSK	L1	L2	D.A.		D.B.		B (only type A+C)
32 A+C	3,2	7,3	24	+0.005 +0.007	23,27	+0.003 +0.005	7.05 +/- 0.04
40 A+C+E	4	9,5	30	+0.005 +0.007	29,05	+0.003 +0.005	8.05 +/- 0.04
40 B+D	3,2	7,3	24	+0.005 +0.007	23,27	+0.003 +0.005	-
50 A+C+E	5	11	38	+0.006 +0.009	36,9	+0.003 +0.006	10.54 +/- 0.04
50 B+D+F	4	9,5	30	+0.005 +0.007	29,05	+0.003 +0.005	-
63 A+C+E	6,3	14,7	48	+0.007 +0.011	46,53	+0.003 +0.007	12.54 +/- 0.04
63 B+D+F	5	11	38	+0.006 +0.009	36,9	+0.003 +0.006	-
100 A+C	10	24	75	+0.009 +0.015	72,6	+0.003 +0.009	20.02 +/- 0.04
100 B+D	8	19	60	+0.008 +0.013	58,1	+0.003 +0.008	-
125 A+C	12,5	30,5	95	+0.008 +0.013	91,9	+0.003 +0.008	25,02 +/- 0,04

**SPANZANGENAUFNAHME RUNDLAUFGENAUIGKEIT**

Die DIN69882-6 Norm schreibt eine Rundlaufgenauigkeit zwischen Aussenkegel und Innenkegel / Spannzangensitz für die DIN 6499- Spannzangenaufnahmen von 0,005 vor.

**AUFSTECKFRÄSDORNE - RUNDLAUFGENAUIGKEIT**

Kintek-Aufsteckfräsdorne entsprechen der DIN 69882-2 Norm, die für die Ø 16,22,27,32 eine Rundlaufgenauigkeit von 0,01 vorsieht.

**WELDON - AUFSTECKFRÄSDORNE - RUNDLAUFGENAUIGKEIT**

Nach der DIN 69882-4 Norm muß der Weldon- Aufsteckfräsdorn die folgenden Forderungen aufweisen:  
Bohrung: H5  
Rundlaufgenauigkeit: 0.005.

**WUCHTUNG**

Alle Steilkegelaufnahmen dieser Gruppe sind in Klasse G6,3 auf 8.000 U/Min. -1 vorgewuchtet oder auf 15.000 U/Min -1 gewuchtet.. Neben der Übersichtstabelle der Produkte wird das Wuchtgüte angegeben.

**KONSTRUKTIONSDATEN**

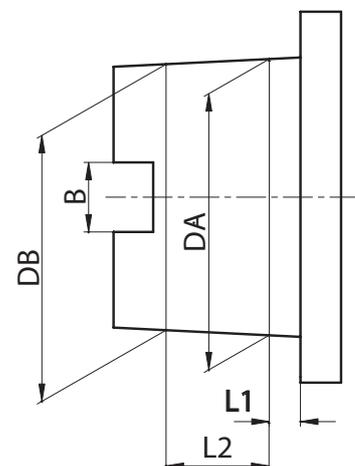
- aus Einsatzstahl angefertigt
- in der Einsatzhärte tiefe von 0,4-0,5 mm
- gehärtet, angelassen
- Härte HRC58 +-2, Festigkeit 800-1000 N/mm2
- brüniert
- inneres, äußeres Schleifen und am Gewinde der Spannzangenmutter
- 100% durch zertifizierte Meßinstrumente geprüft.

**WUCHTUNG MIT HOCHGESCHWINDIGKEIT**

Die Hochgeschwindigkeit- Steilkegelaufnahmen der neuen Linie werden in Klasse G2,5 auf 25.000 U/Min -1 gewuchtet.

**KONSTRUKTIONSDATEN**

- aus Einsatzstahl angefertigt
- in der Einsatzhärte tiefe von 0,4-0,5 mm
- gehärtet, angelassen
- Härte HRC 58 +- 2, Festigkeit 800-1000 N/mm2
- brüniert
- inneres, äußeres Schleifen des Kegels
- Schleifen der Vorderseite und am Gewinde der Spannzangenmutter
- 100% durch zertifizierte Meßinstrumente geprüft und mit Wuchtungsprotokoll geliefert





Все оправки KINTEK произведены согласно стандарту DIN.

(Эти нормы обеспечивают тот же класс точности как DIN 6983 A+C, B+D, E, F)

### ТОЧНОСТЬ КОНУСА

HSK	L1	L2	D.A.		D.B.		B (only type A+C)
32 A+C	3,2	7,3	24	+0.005 +0.007	23,27	+0.003 +0.005	7.05 +/- 0.04
40 A+C+E	4	9,5	30	+0.005 +0.007	29,05	+0.003 +0.005	8.05 +/- 0.04
40 B+D	3,2	7,3	24	+0.005 +0.007	23,27	+0.003 +0.005	-
50 A+C+E	5	11	38	+0.006 +0.009	36,9	+0.003 +0.006	10.54 +/- 0.04
50 B+D+F	4	9,5	30	+0.005 +0.007	29,05	+0.003 +0.005	-
63 A+C+E	6,3	14,7	48	+0.007 +0.011	46,53	+0.003 +0.007	12.54 +/- 0.04
63 B+D+F	5	11	38	+0.006 +0.009	36,9	+0.003 +0.006	-
100 A+C	10	24	75	+0.009 +0.015	72,6	+0.003 +0.009	20.02 +/- 0.04
100 B+D	8	19	60	+0.008 +0.013	58,1	+0.003 +0.008	-
125 A+C	12,5	30,5	95	+0.008 +0.013	91,9	+0.003 +0.008	25.02 +/- 0,04

### БИЕНИЕ ЦАНГОВЫХ ПАТРОНОВ

В соответствии с нормами DIN 69882-6, допустимое биение составляет 0,005 мм для цанговых патронов по DIN 6499.

### БИЕНИЕ ОПРАВОК ДЛЯ НАСАДНЫХ ФРЕЗ

Патроны изготовлены в соответствии с требованиями DIN 69882-2, согласно которым биение для диаметров 16-22-27-32-40 составляет 0,01.

### БИЕНИЕ ПАТРОНОВ С КРЕПЛЕНИЕМ WELDON

Оправки соответствуют следующим требованиям DIN 69882-4:

Точность отверстия: H5

Биение: 0,005

### БАЛАНСИРОВКА

Оправки данной категории предварительно сбалансированы по классу G6,3 при 8000 об/мин или 15000 об/мин.

Вы можете заказать более точную балансировку, чем указано в таблицах.

### КОНСТРУКТИВНЫЕ ОСОБЕННОСТИ

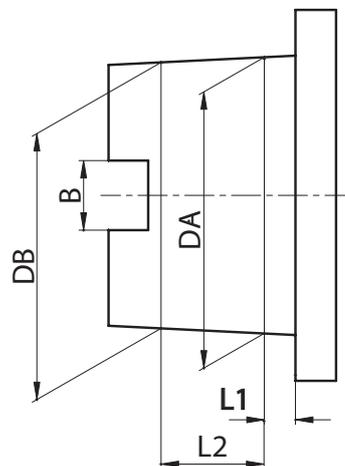
- Изготовлены из стали с последующей цементацией
- Цементация на глубину 0,4 - 0,5 мм
- Оправки подвергнуты закалке и отпуску
- Твердость 58+/-2 HRC, прочность 800-1000 Н/мм<sup>2</sup>
- Защитно-декоративное покрытие черного цвета
- Шлифованные внешние и внутренние диаметры, а также резьба гаек цанговых патронов.
- Каждая оправка испытана на сертифицированном оборудовании

### НОВЫЕ ВЫСОКОСКОРОСТНЫЕ СБАЛАНСИРОВАННЫЕ ОПРАВКИ

Новые высокоскоростные оправки сбалансированы до класса G 2,5 при 25000 об/мин.

### КОНСТРУКТИВНЫЕ ОСОБЕННОСТИ ВЫСОКОСКОРОСТНЫХ ОПРАВОК

- Изготовлены из стали с последующей цементацией
- Цементация на глубину 0,4 - 0,5 мм
- Оправки подвергнуты закалке и отпуску
- Твердость 58+/-2 HRC, прочность 800-1000 Н/мм<sup>2</sup>
- Защитно-декоративное покрытие черного цвета
- Шлифованные внутренняя и внешняя поверхности конуса
- Шлифованный торец и резьба под гайку в цанговых патронах
- Каждая оправка испытана и поставляется с сертификатом о балансировке





MANDRINS KINTEK HSK

DONNEES TECHNIQUES

TOUS LES MANDRINS PORTE-OUTILS KINTEK SONT FABRIQUÉS SELON LES LES NORMES DIN (QUI PRÉVOIENT LES MÊMES CLASSES DE TOLÉRANCE POUR LES ATTACHEMENT DIN69893 A+C, B+D, E, F)

**TOLERANCE DU CONE**

HSK	L1	L2	D.A.		D.B.		B (only type A+C)
32 A+C	3,2	7,3	24	+0.005 +0.007	23,27	+0.003 +0.005	7.05 +/- 0.04
40 A+C+E	4	9,5	30	+0.005 +0.007	29,05	+0.003 +0.005	8.05 +/- 0.04
40 B+D	3,2	7,3	24	+0.005 +0.007	23,27	+0.003 +0.005	-
50 A+C+E	5	11	38	+0.006 +0.009	36,9	+0.003 +0.006	10.54 +/- 0.04
50 B+D+F	4	9,5	30	+0.005 +0.007	29,05	+0.003 +0.005	-
63 A+C+E	6,3	14,7	48	+0.007 +0.011	46,53	+0.003 +0.007	12.54 +/- 0.04
63 B+D+F	5	11	38	+0.006 +0.009	36,9	+0.003 +0.006	-
100 A+C	10	24	75	+0.009 +0.015	72,6	+0.003 +0.009	20.02 +/- 0.04
100 B+D	8	19	60	+0.008 +0.013	58,1	+0.003 +0.008	-
125 A+C	12,5	30,5	95	+0.008 +0.013	91,9	+0.003 +0.008	25,02 +/- 0,04

**COAXIALITE' PORTE-PINCE**

La norme DIN 69882-6 permet une erreur de 0,005 mm. Maximum pour les porte-pinces DIN 6499

**COAXIALITE' PORTE-FRAISES FIXES ET COMBINES**

Les porte-fraises fixes et combinés suivent les spécifications de la norme DIN 69882-2 qui prévoit pour les diamètres Ø 16,22,27,32 une coaxialité de 0,01

**COAXIALITE' PORTE-FRAISES WELDON**

Suivant les spécifications DIN 69882-4 les porte-fraises WELDON doivent suivre les conditions suivantes:

Trou: H5  
Coaxialité: 0.005.

**EQUILIBRAGE**

La plupart des porte-outils sont pré-équilibrés en classe G 6,3 8000 Tr/Min -1. ou équilibrés à 15000 Tr/Min-1. A côté du tableau de description et dimensions des produits il y a indiqué la valeur d'équilibrage additionnelle.

**ELEMENTS DE CONSTRUCTION**

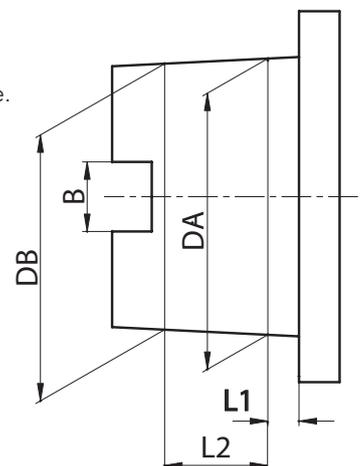
- Produits en acier cémenté allié.
- Cémentés avec une profondeur 0,4 - 0,5 mm
- Trempés - Revenus
- Dureté HRC 58 +/- 2 résistance 800-1000 N/ mm2
- Brunis
- Rectification du cône intérieur, extérieur et dans le filetage des écrous qui serrent la pince.
- Contrôlés à 100 % avec des instruments de mesure certifiés.

**EQUILIBRAGE MANDRINS POUR HAUTE VITESSE**

Les mandrins de la nouvelle ligne à haute vitesse sont équilibrés en classe G 2,5 à 25000 Tr/mn-1.

**ELEMENTS DE CONSTRUCTION**

- Produits en acier cémenté allié.
- Cémentés avec une profondeur 0,4 - 0,5 mm
- Trempés - Revenus
- Dureté HRC 58 +/- 2 résistance 800-1000 N/ mm2
- Brunis
- Finition de rectification intérieure, extérieure et du cône
- Rectification du cône intérieur et dans le filetage des écrous qui serrent la pince.
- Contrôlés à 100 % avec des instruments de mesure certifiés et livrés avec un certificat d'équilibrage.





## MANDRINI KINTEK CON ATTACCO HSK

## DATI TECNICI

TUTTI I MANDRINI PORTAUTENSILI KINTEK VENGONO PRODOTTI SECONDO LE NORMATIVE DIN  
(DETTE NORMATIVE PREVEDONO LE STESSA CLASSI DI TOLLERANZA PER GLI ATTACCHI DIN69893 A+C, B+D, E, F)

### TOLLERANZA DEL CONO

HSK	L1	L2	D.A.		D.B.		B (only type A+C)
32 A+C	3,2	7,3	24	+0.005 +0.007	23,27	+0.003 +0.005	7.05 +/- 0.04
40 A+C+E	4	9,5	30	+0.005 +0.007	29,05	+0.003 +0.005	8.05 +/- 0.04
40 B+D	3,2	7,3	24	+0.005 +0.007	23,27	+0.003 +0.005	-
50 A+C+E	5	11	38	+0.006 +0.009	36,9	+0.003 +0.006	10.54 +/- 0.04
50 B+D+F	4	9,5	30	+0.005 +0.007	29,05	+0.003 +0.005	-
63 A+C+E	6,3	14,7	48	+0.007 +0.011	46,53	+0.003 +0.007	12.54 +/- 0.04
63 B+D+F	5	11	38	+0.006 +0.009	36,9	+0.003 +0.006	-
100 A+C	10	24	75	+0.009 +0.015	72,6	+0.003 +0.009	20.02 +/- 0.04
100 B+D	8	19	60	+0.008 +0.013	58,1	+0.003 +0.008	-
125 A+C	12,5	30,5	95	+0.008 +0.013	91,9	+0.003 +0.008	25,02 +/- 0,04

### COASSIALITÀ PORTAPINZA

La normativa DIN 69882-6. ammette un'errore massimo di 0,005 mm. per i portapinze DIN 6499

### COASSIALITÀ PORTAFRESE FISSI E COMBINATI

I portafrese fissi e combinati rispondono ai criteri prescritti dalla norma DIN 69882-2 la quale prevede per i Ø 16,22,27,32 una coassialità di 0,01

### COASSIALITÀ PORTAFRESE WELDON

Secondo la normativa DIN 69882-4 il portafrese WELDON deve rispondere ai seguenti requisiti:

Foro: H5

Coassialità: 0.005.

### EQUILIBRATURA

Tutti i nostri mandrini presenti in questa categoria sono prebilanciati in classe G6.3 a 8000 rpm min-1 o bilanciati a 15000 giri rpm min-1.

A fianco della tabella descrittiva e dimensionale dei prodotti viene elencato il grado di equilibratura aggiuntiva

### DATI COSTRUTTIVI

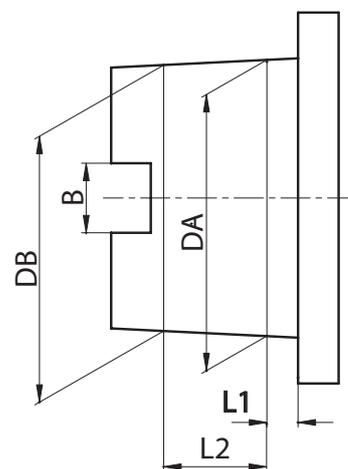
- Costruiti in acciaio da cementazione legato.
- Cementati con profondità 0,4 - 0,5 mm
- Temprati-rinvenuti
- Durezza HRC 58 +/- 2 resistenza 800-1000 N/ mm2
- Bruniti
- Finitura di rettifica interna, esterna e nelle filettature delle ghiere chiudipinza
- Collaudati 100% con strumenti di misura certificati

### EQUILIBRATURA MANDRINI PER ALTA VELOCITÀ

I mandrini presenti nella linea nuova ad alta velocità vengono bilanciati in classe G 2,5 a 25000 rpm min - 1.

### DATI COSTRUTTIVI

- Costruiti in acciaio da cementazione legato.
- Cementati con profondità 0,4 - 0,5 mm
- Temprati-rinvenuti
- Durezza HRC 58 +/- 2 resistenza 800-1000 N/ mm2
- Bruniti
- Finitura di rettifica interna, esterna del cono
- Rettifica parte anteriore e nelle filettature delle ghiere chiudipinza
- Collaudati 100% con strumenti di misura certificati e forniti con certificato di bilanciatura.





所有 KINTEK 刀柄均是根据 DIN 标准制造的。  
(这些标准规定了与附件 DIN69893 A+C, B+D, E, F 相同级别的误差)。

**锥体误差**

HSK	L1	L2	D.A.		D.B.		B (only type A+C)
32 A+C	3,2	7,3	24	+0.005 +0.007	23,27	+0.003 +0.005	7.05 +/- 0.04
40 A+C+E	4	9,5	30	+0.005 +0.007	29,05	+0.003 +0.005	8.05 +/- 0.04
40 B+D	3,2	7,3	24	+0.005 +0.007	23,27	+0.003 +0.005	-
50 A+C+E	5	11	38	+0.006 +0.009	36,9	+0.003 +0.006	10.54 +/- 0.04
50 B+D+F	4	9,5	30	+0.005 +0.007	29,05	+0.003 +0.005	-
63 A+C+E	6,3	14,7	48	+0.007 +0.011	46,53	+0.003 +0.007	12.54 +/- 0.04
63 B+D+F	5	11	38	+0.006 +0.009	36,9	+0.003 +0.006	-
100 A+C	10	24	75	+0.009 +0.015	72,6	+0.003 +0.009	20.02 +/- 0.04
100 B+D	8	19	60	+0.008 +0.013	58,1	+0.003 +0.008	-
125 A+C	12,5	30,5	95	+0.008 +0.013	91,9	+0.003 +0.008	25,02 +/- 0,04

**弹簧夹头的径向跳动精度**

DIN69882-6 标准允许 DIN 6499 弹簧夹头的径向跳动误差为 0,005 毫米。

**平面铣接头的径向跳动精度**

我公司的平面铣接头满足 DIN 69882-2 标准要求，该标准规定了直径为 16, 22, 27, 32 的径向跳动精度为 0, 01。

**威尔登端铣刀夹具的径向跳动精度**

根据 DIN 69882-4 标准规定，威尔登端铣刀夹具必须要达到下列要求：

孔：H5

径向跳动精度：0.005.

**平衡**

我公司生产的所有这一类的刀柄，预先测试平衡都达到了 G6.3 级的 8000 转/分钟，或平衡为 15000 转/分钟。除了产品的描述和尺寸表格以外，还可找到平衡等级。

**结构特点**

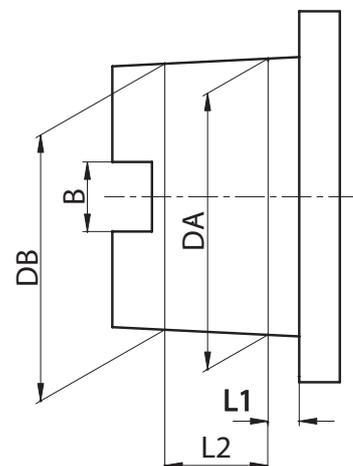
- 用表面硬化钢材制造。
- 硬化深度达 0,4 - 0,5 毫米。
- 经过硬化及回火处理。
- 硬度达 HRC 58+-2，强度达 800-1000 N / 平方毫米。
- 黑色氧化
- 夹头的螺母的螺纹和内部及外部直径表面均经过打磨处理。
- 100% 用经过认证的测量仪器检测过。

**新型高速刀柄平衡**

新型高速刀柄以 2, 5 级，25000 转/分钟来平衡。

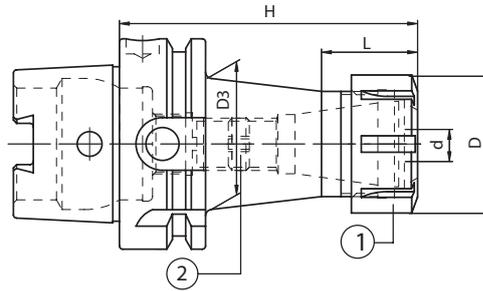
**结构特点**

- 用表面硬化钢材制造。
- 硬化深度达 0,4 - 0,5 毫米。
- 经过硬化及回火处理。
- 硬度达 HRC 58+-2，强度达 800-1000 N/平方毫米。
- 黑色氧化。
- 锥体内部及外部表面进行打磨处理。
- 夹头螺母的螺纹正面和上面经过打磨处理。
- 100% 使用经过认证的测量仪器检测，提供平衡证书。



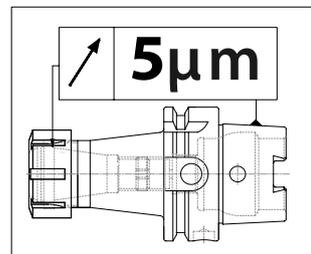
SPANNZANGENFUTTER ER TYP    MANDRINS A PINCES TYPE ER  
 ER COLLET CHUCK                MANDRINI PORTAPINZA TIPO ER  
 ЦАНГОВЫЕ ПАТРОНЫ ER        ER 弹簧夹头

DIN 6499



HSK	Code N.	Description	H	d	D	ER	L	D3	G2,5 30000
63	214-91731	HSK63AH75ER16	75	0,5÷10	32	16	-	-	•
63	214-91733	HSK63AH75ER20	75	1÷13	35	20	-	-	•
63	214-91734	HSK63AH75ER25	75	1÷16	42	25	-	-	•
63	214-91737	HSK63AH75ER32	75	2÷20	50	32	-	-	•
63	214-91735	HSK63AH80ER40	80	3÷30	63	40	-	-	•
63	214-91701	HSK63AH90ER16M	90	0,5÷10	22	16M	-	-	•
63	214-91732	HSK63AH100ER16	100	0,5÷10	32	16	37	31	•
63	214-91729	HSK63AH100ER20	100	1÷13	35	20	37	34	•
63	214-91702	HSK63AH100ER25	100	1÷16	42	25	37	40	•
63	214-91703	HSK63AH100ER32	100	2÷20	50	32	-	-	•
63	214-91704	HSK63AH120ER40	120	3÷30	63	40	-	-	•
63	214-91708	HSK63AH160ER16M	160	0,5÷10	22	16M	57	35	•
63	214-91730	HSK63AH160ER20	160	1÷13	35	20	60	38	•
63	214-91709	HSK63AH160ER25M	160	1÷16	35	25M	68	46	•
63	214-91710	HSK63AH160ER32	160	2÷20	50	32	-	-	•
63	214-91711	HSK63AH160ER40	160	3÷30	63	40	-	-	•

Zubehör  
 Accessories  
 Accessoires  
 Accessori  
 Принадлежности  
 零件



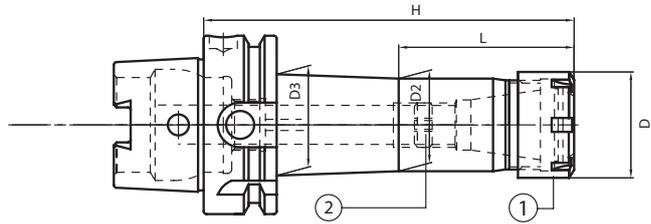
**High balanced**

Ersatzteile • Spare parts • Pièces détachées • Componenti • Запасные части • 零件

ER	Nut	Stop screw
16M	812-203013	811-303119
16	812-203069	811-303119
20	812-203078	811-303120
25M	812-203015	811-303121
25	812-203070	811-303121
32	812-203071	811-303118
40	812-203072	811-303122

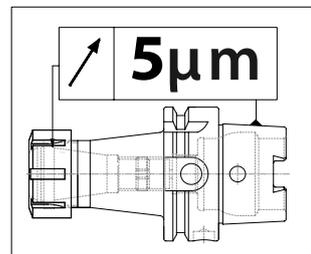
SPANNZANGENFUTTER ER MINI TYP    MANDRINS A PINCES TYPE ER MINI  
 ER MINI COLLET CHUCK            MANDRINI PORTAPINZA TIPO ER MINI EXTRA SOTTILI  
 ЦАНГОВЫЕ МИНИ-ПАТРОНЫ ER    微型 ER 弹簧夹头

DIN 6499



HSK	Code N.	Description	ER	D	H	L	D2	D3	G2,5 30000 RPM
40	214-91723	HSK40AH70ER11M	11M	16	70	20	14	19	•
40	214-91724	HSK40AH100ER11M	11M	16	100	40	14	20	•
63	214-91715	HSK63AH100ER11M	11M	16	100	40	14	20	•
63	214-91720	HSK63AH100ER16M	16M	22	100	42	20	25	•
63	214-91726	HSK63AH100ER20M	20M	28	100	48	26	30	•
63	214-91717	HSK63AH100ER25M	25M	35	100	-	33	-	•
63	214-91716	HSK63AH160ER11M	11M	16	160	50	14	28	•
63	214-91721	HSK63AH160ER16M	16M	22	160	97	20	26	•
63	214-91727	HSK63AH160ER20M	20M	28	160	98	26	31	•
63	214-91722	HSK63AH160ER25M	25M	35	160	103	33	35	•
100	214-91718	HSK100AH100ER16M	16M	22	100	47	22	26	•

Zubehör  
 Accessories  
 Accessoires  
 Accessori  
 Принадлежности  
 零件



**Slim line**

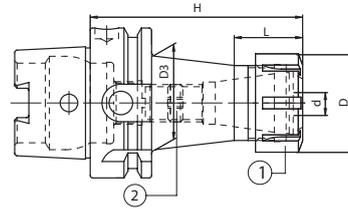
**High balanced**

Ersatzteile • Spare parts • Pièces détachées • Componenti • Запасные части • 零件

ER	Nut	Stop screw
11M	812-203012	811-303081
16M	812-203013	811-303119
25M	812-203015	811-303121

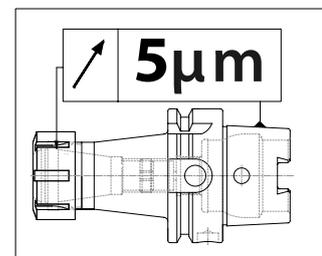
SPANNZANGENFUTTER ER TYP    MANDRINS A PINCES TYPE ER  
 ER COLLET CHUCKS            MANDRINI PORTAPINZA TIPO ER  
 ЦАНГОВЫЕ ПАТРОНЫ ER        ER 弹簧夹头

DIN 6499



HSK	Code N.	Description	H	d	D	ER	L	D3	G6,3 20000 RPM
32	214-31740	HSK32AH65ER16M	65	0,5÷10	22	16M	-	-	•
32	214-31741	HSK32AH70ER25M	70	1÷16	35	25M	-	-	•
40	214-31745	HSK40AH60ER16M	60	0,5÷10	22	16M	-	-	•
40	214-31722	HSK40AH70ER16M	70	0,5÷10	22	16M	-	-	•
40	214-31732	HSK40AH120ER16M	120	0,5÷10	22	16M	47	29	•
40	214-31746	HSK40AH65ER25	65	1÷16	42	25	-	-	•
40	214-31702	HSK40AH80ER25	80	1÷16	42	25	-	-	•
40	214-31747	HSK40AH65ER32	65	1÷20	50	32	-	-	•
40	214-31703	HSK40AH100ER32	100	1÷20	50	32	-	-	•
50	214-31723	HSK50AH80ER16M	80	0,5÷10	22	16M	-	-	•
50	214-31705	HSK50AH95ER25	95	1÷16	42	25	-	-	•
50	214-31706	HSK50AH100ER32	100	2÷20	50	32	-	-	•
63	214-31724	HSK63AH90ER16M	90	0,5÷10	22	16M	-	-	•
63	264-31736	HSK63AH75ER16	75	0,5÷10	32	16	-	-	•
63	264-31741	HSK63AH100ER16	100	0,5÷10	32	16	37	31	•
63	264-31737	HSK63AH75ER20	75	1÷13	35	20	-	-	•
63	264-31742	HSK63AH100ER20	100	1÷13	35	20	37	34	•
63	264-31738	HSK63AH75ER25	75	1÷16	42	25	-	-	•
63	214-31707	HSK63AH100ER25	100	1÷16	42	25	37	40	•
63	264-31739	HSK63AH75ER32	75	2÷20	50	32	-	-	•
63	214-31708	HSK63AH100ER32	100	2÷20	50	32	-	-	•
63	264-31740	HSK63AH80ER40	80	3÷30	63	40	-	-	•
63	214-31709	HSK63AH120ER40	120	3÷30	63	40	-	-	•
100	214-31777	HSK100AH100ER25	100	1÷16	42	25	37	40	•
100	214-31725	HSK100AH100ER32	100	2÷20	50	32	38	48	•
100	214-31731	HSK100AH120ER40	120	3÷30	63	40	37	60	•
125	264-31747	HSK125AH100ER25	100	1÷16	42	25	37	42	•
125	264-31748	HSK125AH100ER32	100	2÷20	50	32	38	48	•
125	264-31749	HSK125AH120ER40	120	3÷30	63	40	37	60	•

STANDARD

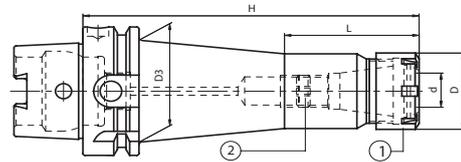


Zubehör  
 Accessories  
 Accessoires  
 Accessori  
 Принадлежности  
 零件

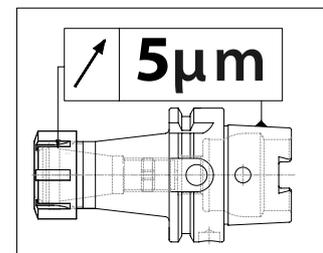


SPANNZANGENFUTTER ER TYP MANDRINS A PINCES TYPE ER  
 ER COLLET CHUCKS MANDRINI PORTAPINZA TIPO ER  
 ЦАНГОВЫЕ ПАТРОНЫ ER ER 弹簧夹头

DIN 6499



HSK	Code N.	Description	H	d	D	ER	L	D3	G6,3 20000 RPM	
EXTENDED	50	214-31734	HSK50AH150ER16M	150	0,5÷10	22	16M	57	33	•
	63	214-31736	HSK63AH160ER16M	160	0,5÷10	22	16M	57	35	•
	63	214-31737	HSK63AH160ER25M	160	1÷16	35	25M	68	46	•
	63	264-31731	HSK63AH160ER16	160	0,5÷10	32	16	57	35	•
	63	264-31732	HSK63AH160ER20	160	1÷13	35	20	60	38	•
	63	264-31743	HSK63AH160ER25	160	1÷16	42	25	37	42	•
	63	214-31720	HSK63AH160ER32	160	2÷20	50	32	-	-	•
	63	214-31721	HSK63AH160ER40	160	3÷30	63	40	-	-	•
	100	214-31772	HSK100AH160ER16M	160	0,5÷10	22	16M	57	35	•
	100	214-31773	HSK100AH160ER25M	160	1÷16	35	25M	68	46	•
	100	214-31752	HSK100AH160ER25	160	1÷16	42	25	37	45	•
	100	214-31738	HSK100AH160ER32	160	2÷20	50	32	38	53	•
	100	214-31739	HSK100AH160ER40	160	3÷30	63	40	40	63	•
	125	264-31750	HSK125AH160ER25	160	1÷16	42	25	37	45	•
	125	264-31751	HSK125AH160ER32	160	2÷20	50	32	38	53	•
125	264-31752	HSK125AH160ER40	160	3÷30	63	40	40	63	•	



Ersatzteile • Spare parts • Pièces détachées • Componenti • Запасные части • 零件

ER	Nut	Stop screw
		
16M	812-203013	811-303119
20M	812-203014	811-303121
25M	812-203015	811-303121
16	812-203005	811-303119
20	812-203006	811-303120
25	812-203001	811-303121
32	812-203002	811-303118
40	812-203003	811-303122

Zubehör  
 Accessoires  
 Accessoires  
 Accessori  
 Принадлежности  
 零件

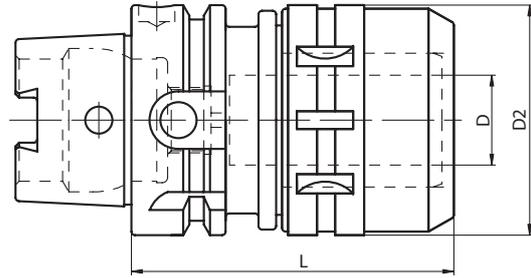


pag. 246



pag. 248

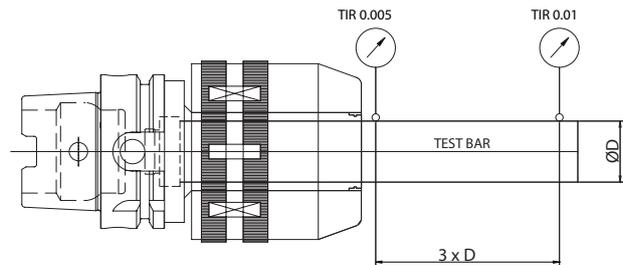
KRAFTSPANNFUTTER    MANDRINS A FORT SERRAGE  
 MILLING CHUCK        MANDRINI FORTE SERRAGGIO  
 УСИЛЕННЫЕ ОПРАВКИ    铣夹头



HSK	Code N.	Description	D	D2	L	G6,3 12000
40	214-01703	HSK40AH100C20	20	54	100	●
50	214-01704	HSK50AH107C20	20	54	107	●
63	214-01701	HSK63AH107C20	20	54	107	●
63	214-01702	HSK63AH120C32	32	72	120	●
100	214-01705	HSK100AH110C20	20	54	110	●
100	214-01706	HSK100AH123C32	32	72	123	●
125	214-01708	HSK125AH125C32	32	72	125	●

INKLUSIVE SPANNSCHLÜSSEL • SUPPLIED WITH WRENCH • ПОСТАВЛЯЕТСЯ С КЛЮЧОМ  
 CLÉ INCLUSE • FORNITI CON CHIAVE INCLUSA • 供货时提供扳手

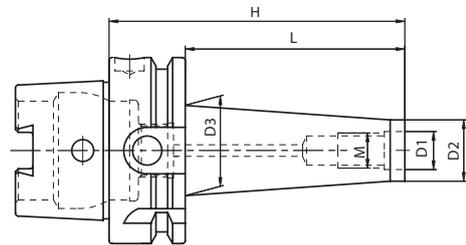
Zubehör  
 Accessoires  
 Accessoires  
 Accessori  
 Принадлежности  
 零件



Milling chuck (diameter)	Specification (DIN)	Run-out (3xD)	Clamping torque
C20	DIN 69893 A HSK40A HSK50A HSK63A HSK100A	0~0,01	980M.m (100 Kgf.m)
C32			3430M.m (350 Kgf.m)

SPANFUTTER FÜR EINSCHRAUBFRÄSER  
MILLING CUTTER ARBORS FOR SCREW-ON TYPE MILLING CUTTERS  
ОПРАВКИ ДЛЯ ФРЕЗЕРНЫХ ГОЛОВОК

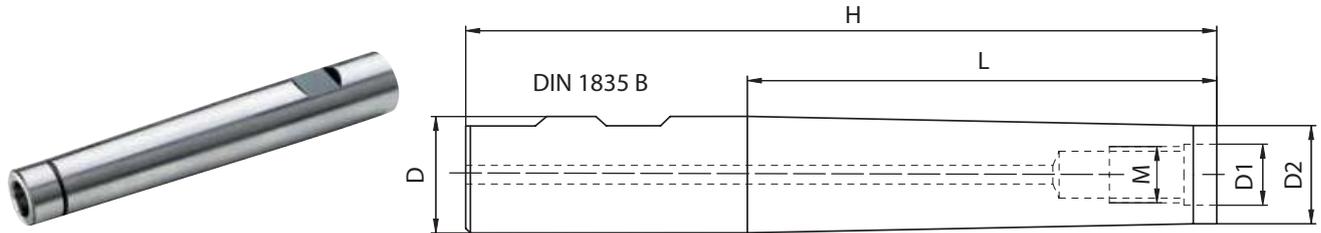
MANDRINS POUR FRAISES A VISSE  
MANDRINI PER FRESE CON ATTACCO FILETTATO  
螺纹连接铣刀的铣刀杆



HSK	Code N.	Description	M	D1	D2	D3	H	L	G2,5 25000
63	217-81779	HSK63AH76M8	M8	8.5	13	23	76	50	•
63	217-81790	HSK63AH76M10	M10	10.5	18	23	76	50	•
63	217-81782	HSK63AH101M10	M10	10.5	18	28	101	75	•
63	217-81783	HSK63AH126M10	M10	10.5	18	32	126	100	•
63	217-81784	HSK63AH76M12	M12	12.5	21	24	76	50	•
63	217-81785	HSK63AH101M12	M12	12.5	21	31	101	75	•
63	217-81786	HSK63AH126M12	M12	12.5	21	33	126	100	•
63	217-81787	HSK63AH76M16	M16	17	29	34	76	50	•
63	217-81788	HSK63AH101M16	M16	17	29	34	101	75	•
63	217-81789	HSK63AH126M16	M16	17	29	36	126	100	•

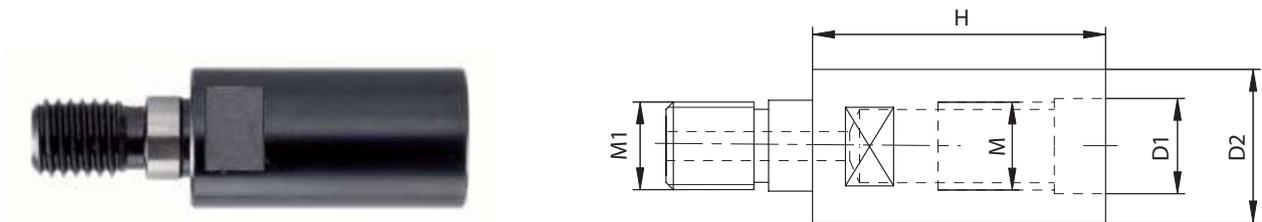
**High balanced**

VERLÄNGERUNG FÜR EINSCHRAUBFRÄSER RALLONGES POUR FRAISES à VISSER  
 EXTENSION FOR SCREW IN TYPE MILLS PROLUNGHE PER FRESE CON ATTACCO FILETTATO  
 КОРПУСА ДЛЯ ФРЕЗЕРНЫХ ГОЛОВOK 螺纹型铣刀加长杆



Code N.	Description	D	M	D1	D2	H	L
217-85201	D16H115M8	16	M8	8.5	12.8	115	60
217-85202	D16H160M8	16	M8	8.5	12.8	160	100
217-85203	D20H120M10	20	M10	10.5	17.8	120	60
217-85204	D20H160M10	20	M10	10.5	17.8	160	100
217-85205	D25H160M12	25	M12	12.5	20.8	160	100
217-85206	D32H160M16	32	M16	17	28.8	160	100

VERLÄNGERUNG FÜR EINSCHRAUBFRÄSER RALLONGES POUR FRAISES FILETTES  
 EXTENSION FOR SCREW IN END MILLS PROLUNGHE PER FRESE FILETTATE  
 УДЛИНИТЕЛИ ДЛЯ ФРЕЗЕРНЫХ ГОЛОВOK 螺纹型端铣刀加长杆

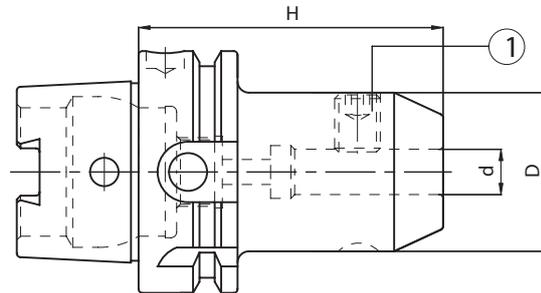


Code N.	Description	M	M1	D1	D2	H
217-85709	M8H30M8	M8	M8	8.5	12.8	30
217-85710	M10H35M10	M10	M10	10.5	17.8	35
217-85711	M12H40M12	M12	M12	12.5	20.8	40
217-85712	M16H40M16	M16	M16	17	28.8	40

ZYLINDERSCHAFTAUFNAHME WELDON  
END MILL HOLDERS WELDON  
ОПРАВКИ С КРЕПЛЕНИЕМ WELDON

MANDRINS POUR OUTILS TYPE WELDON  
MANDRINI PORTAFRESE TIPO WELDON  
威尔登端铣夹具

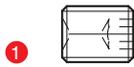
DIN 1835/B



Code N.	Description	H	d	D	G2,5 25000 RPM
213-91701	HSK63AH65WE06	65	6	25	•
213-91702	HSK63AH65WE08	65	8	28	•
213-91703	HSK63AH65WE10	65	10	35	•
213-91704	HSK63AH80WE12	80	12	42	•
213-91705	HSK63AH80WE14	80	14	44	•
213-91706	HSK63AH80WE16	80	16	48	•
213-91707	HSK63AH80WE18	80	18	50	•
213-91708	HSK63AH80WE20	80	20	52	•
213-91709	HSK63AH110WE25	110	25	65	•
213-91710	HSK63AH110WE32	110	32	72	•

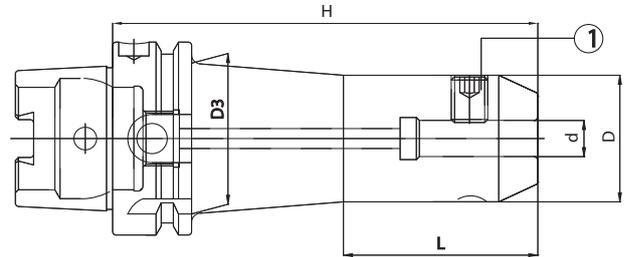
**High balanced**

Ersatzteile • Spare parts • Pièces détachées • Componenti • Запасные части • 零件

d	Locking screw	Quantity
		
6	811-106001	1
8	811-106002	1
10	811-106004	1
12;14	811-106005	1
16;18	811-106006	1
20	811-106007	1
25	811-106008	2
32	811-106009	2

ZYLINDERSCHAFTAUFNAHME WELDON LANG  
END MILL HOLDERS WELDON LONG  
ОПРАВКИ С КРЕПЛЕНИЕМ WELDON. УДЛИНЕННОЕ ИСПОЛНЕНИЕ.

MANDRINS POUR OUTILS TYPE WELDON, SERIE LONGUE  
MANDRINI PORTAFRESE TIPO WELDON, PROLUNGATI  
加长威尔登端铣夹具



Code N.	Description	H	d	D	D3	L	G2,5 25000 RPM	
H 100	213-91722	HSK63AH100WE06	100	6	18	26	50	•
	213-91723	HSK63AH100WE08	100	8	22	30	50	•
	213-91724	HSK63AH100WE10	100	10	30	-	-	•
	213-91725	HSK63AH100WE12	100	12	34	-	-	•
	213-91727	HSK63AH100WE16	100	16	42	-	-	•
	213-91729	HSK63AH100WE20	100	20	45	-	-	•

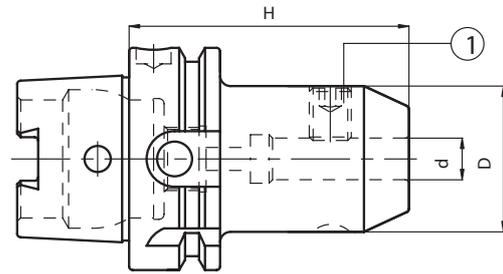
**High balanced**

Ersatzteile • Spare parts • Pièces détachées • Componenti • Запасные части • 零件

d	Locking screw	Quantity
	1	
6	811-106015	1
8	811-106036	1
10	811-106003	1
12;14	811-106013	1
16;18	811-106027	1
20	811-106032	1
25	811-106014	2

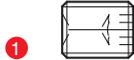
ZYLINDERSCHAFTAUFNAHME WELDON MANDRINS POUR OUTILS TYPE WELDON  
 END MILL HOLDERS WELDON MANDRINI PORTAFRESE TIPO WELDON  
 ОПРАВКИ С КРЕПЛЕНИЕМ WELDON 威尔登端铣夹具

DIN 1835/B



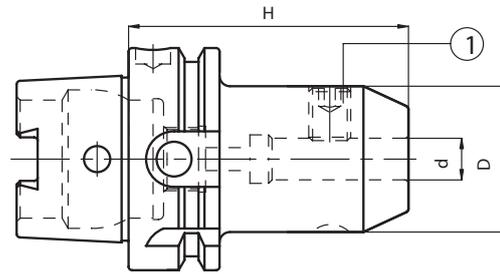
HSK	Code N.	Description	H	d	D	G6,3 15000 RPM
40	213-11701	HSK40AH60WE06	60	6	25	•
40	213-11702	HSK40AH60WE08	60	8	28	•
40	213-11703	HSK40AH65WE10	65	10	35	•
40	213-11704	HSK40AH70WE12	70	12	42	•
40	213-11706	HSK40AH80WE16	80	16	48	•
40	213-11736	HSK40AH80WE20	80	20	52	•
50	213-11712	HSK50AH80WE16	80	16	48	•
50	213-11714	HSK50AH80WE20	80	20	52	•
50	213-11737	HSK50AH105WE25	105	25	65	•

Ersatzteile • Spare parts • Pièces détachées • Componenti • Запасные части • 零件

d	Locking screw	Quantity
		
6	811-106001	1
8	811-106002	1
10	811-106004	1
12;14	811-106005	1
16;18	811-106006	1
20	811-106007	1
25	811-106008	2
32;40	811-106009	2

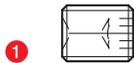
ZYLINDERSCHAFTAUFNAHME WELDON MANDRINS POUR OUTILS TYPE WELDON  
 END MILL HOLDERS WELDON MANDRINI PORTAFRESE TIPO WELDON  
 ОПРАВКИ С КРЕПЛЕНИЕМ WELDON 威尔登端铣夹具

DIN 1835/B



HSK	Code N.	Description	H	d	D	G6,3 15000 RPM
63	213-11715	HSK63AH65WE06	65	6	25	•
63	213-11716	HSK63AH65WE08	65	8	28	•
63	213-11717	HSK63AH65WE10	65	10	35	•
63	213-11718	HSK63AH80WE12	80	12	42	•
63	213-11719	HSK63AH80WE14	80	14	44	•
63	213-11720	HSK63AH80WE16	80	16	48	•
63	213-11721	HSK63AH80WE18	80	18	50	•
63	213-11722	HSK63AH80WE20	80	20	52	•
63	213-11723	HSK63AH110WE25	110	25	65	•
63	213-11724	HSK63AH110WE32	110	32	72	•
63	263-11780	HSK63AH120WE40	120	40	80	•
100	213-11738	HSK100AH90WE06	90	6	25	•
100	213-11739	HSK100AH90WE08	90	8	28	•
100	213-11740	HSK100AH90WE10	90	10	35	•
100	213-11741	HSK100AH100WE12	100	12	42	•
100	213-11742	HSK100AH100WE14	100	14	44	•
100	213-11743	HSK100AH100WE16	100	16	48	•
100	213-11744	HSK100AH100WE18	100	18	50	•
100	213-11745	HSK100AH110WE20	110	20	52	•
100	213-11746	HSK100AH120WE25	120	25	65	•
100	213-11747	HSK100AH120WE32	120	32	72	•
100	213-11748	HSK100AH120WE40	120	40	80	•
100	263-11733	HSK100AH130WE50	130	50	100	•

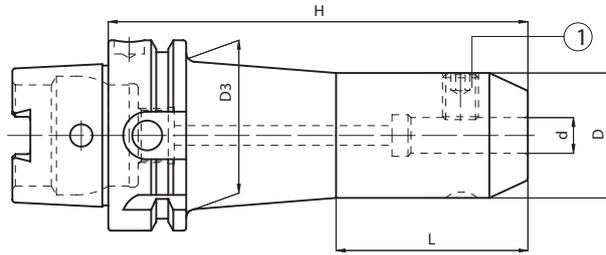
Ersatzteile • Spare parts • Pièces détachées • Componenti • Запасные части • 零件

d	Locking screw	Quantity
		
6	811-106001	1
8	811-106002	1
10	811-106004	1
12;14	811-106005	1
16;18	811-106006	1
20	811-106007	1
25	811-106008	2
32;40	811-106009	2
50	811-106011	2

ZYLINDERSCHAFTAUFNAHME WELDON LANG  
 END MILL HOLDERS WELDON LONG  
 ОПРАВКИ С КРЕПЛЕНИЕМ WELDON. УДЛИНЕННОЕ ИСПОЛНЕНИЕ.

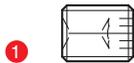
MANDRINS POUR OUTILS TYPE WELDON, SERIE LONGUE  
 MANDRINI PORTAFRESE TIPO WELDON, PROLUNGATI  
 加长威尔登端铣夹具

DIN 6388



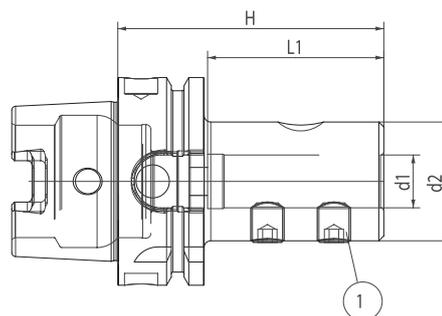
HSK	Code N.	Description	H	d	D	L	D3	G6,3 15000 RPM
40	263-11737	HSK40AH100WE06	100	6	18	50	24	•
40	263-11738	HSK40AH100WE08	100	8	22	50	28	•
40	263-11739	HSK40AH100WE10	100	10	30	-	-	•
40	263-11740	HSK40AH100WE12	100	12	34	-	-	•
63	263-11757	HSK63AH100WE06	100	6	18	50	26	•
63	263-11758	HSK63AH100WE08	100	8	22	50	30	•
63	263-11759	HSK63AH100WE10	100	10	30	-	-	•
63	263-11760	HSK63AH100WE12	100	12	34	-	-	•
63	263-11762	HSK63AH100WE16	100	16	42	-	-	•
63	263-11764	HSK63AH100WE20	100	20	45	-	-	•
63	263-11765	HSK63AH160WE06	160	6	18	50	34	•
63	263-11766	HSK63AH160WE08	160	8	22	50	38	•
63	263-11767	HSK63AH160WE10	160	10	30	65	46	•
63	263-11768	HSK63AH160WE12	160	12	34	70	50	•
63	263-11770	HSK63AH160WE16	160	16	42	70	50	•
63	263-11772	HSK63AH160WE20	160	20	45	70	53	•
100	213-11781	HSK100AH160WE06	160	6	18	50	46	•
100	213-11782	HSK100AH160WE08	160	8	22	50	50	•
100	213-11783	HSK100AH160WE10	160	10	30	65	48	•
100	213-11784	HSK100AH160WE12	160	12	34	70	51	•
100	263-11773	HSK100AH160WE14	160	14	36	70	50	•
100	213-11785	HSK100AH160WE16	160	16	42	70	59	•
100	263-11774	HSK100AH160WE18	160	18	44	70	58	•
100	213-11786	HSK100AH160WE20	160	20	45	70	55	•
100	263-11775	HSK100AH160WE25	160	25	55	80	66	•

Ersatzteile • Spare parts • Pièces détachées • Componenti • Запасные части • 零件

d	Locking screw	Quantity
		
6	811-106015	1
8	811-106036	1
10	811-106003	1
12;14	811-106013	1
16;18	811-106027	1
20	811-106032	1
HSK63/25	811-106014	2
HSK100/25	811-106042	2

VOLLBOHRERHALTER  
INDEXABLE DRILL HOLDERS  
СВЕРЛИЛЬНЫЕ ПАТРОНЫ

PORTE-OUTIL POUR BARRES DE PERCAGE  
PORTAPUNTE  
钻头柄



Code N.	Description	HSK	d1	d2	H	L1
267-91772	HSK63AH80D16-E1	63	16	36	80	54
267-91773	HSK63AH80D20-E1	63	20	40	80	54
267-91774	HSK63AH90D25-E1	63	25	45	90	59
267-91775	HSK63AH90D32-E1	63	32	52	90	63

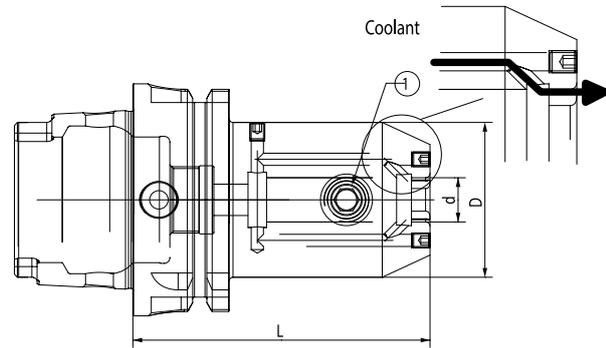
Ersatzteile • Spare parts • Pièces détachées • Componenti • Запасные части • 零件

d1	Locking screw	Quantity
	NO_1+COMP_1	
16, 20	811-402003	2
25, 32	811-402005	2

STELKEGELAUFNAHMEN WELDON MIT KÜHLKANÄLE  
 END MILL HOLDERS WELDON WITH COOLANT CHANNELS  
 ОПРАВКИ С КРЕПЛЕНИЕМ WELDON С ВНУТРЕННЕЙ ПОДАЧЕЙ СОЖ

PORTE-FRAISES TYPE WELDON AVEC CANAL D'ARROSAGE  
 PORTAFRESE TIPO WELDON CON LUBRIFICAZIONE  
 威尔登式端铣夹具，配备出水结构

DIN 1835 B



Code N.	Description	HSK	d	H	D	G6,3 15000
213-61764	HSK63AH65WE06-IK	63	6	65	25	•
213-61765	HSK63AH65WE08-IK	63	8	65	28	•
213-61766	HSK63AH65WE10-IK	63	10	65	35	•
213-61767	HSK63AH80WE12-IK	63	12	80	42	•
213-61768	HSK63AH80WE14-IK	63	14	80	44	•
213-61769	HSK63AH80WE16-IK	63	16	80	48	•
213-61770	HSK63AH80WE18-IK	63	18	80	50	•
213-61771	HSK63AH80WE20-IK	63	20	80	52	•
213-61772	HSK63AH110WE25-IK	63	25	110	65	•
213-61773	HSK63AH110WE32-IK	63	32	110	72	•
213-61774	HSK63AH125WE40-IK	63	40	125	80	•

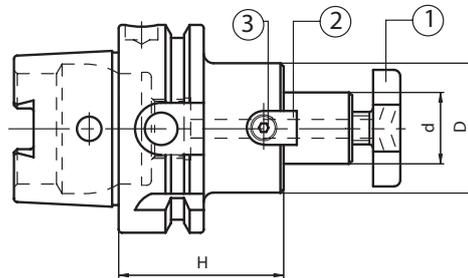
Ersatzteile • Spare parts • Pièces détachées • Componenti • Запасные части • 零件

D	Locking screw	Quantity
	N O_1+COMP1	
6	811-106001	1
8	811-106002	1
10	811-106004	1
12,14	811-106005	1
16,18	811-106006	1
20	811-106007	1
25	811-106008	2
32	811-106009	2
40	811-106009	2

AUFSTECKFRÄSDORNE FÜR FRÄSER MIT QUERNUT  
FACE MILL HOLDERS-TENONS DRIVE  
ОПРАВКИ ДЛЯ НАСАДНЫХ ФРЕЗ

MANDRINS PORTE-FRAISE-ENTRAINEMENT PAR TENONS  
MANDRINI PORTAFRESE A TRASCINAMENTO FISSO  
平面铣刀柄 - 凸榫驱动

ISO 3937



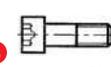
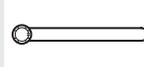
STANDARD

HSK	Code N.	Description	H	d	D	G6,3 15000 RPM
32	216-71748	HSK32AH45D16F	45	16	38	•
32	216-71749	HSK32AH50D22F	50	22	48	•
40	216-71701	HSK40AH45D16F	45	16	38	•
40	216-71702	HSK40AH50D22F	50	22	48	•
40	216-71703	HSK40AH55D27F	55	27	58	•
50	216-71704	HSK50AH45D16F	45	16	38	•
50	216-71705	HSK50AH55D22F	55	22	48	•
63	216-71708	HSK63AH45D16F	45	16	38	•
63	216-71709	HSK63AH50D22F	50	22	48	•
63	216-71710	HSK63AH55D27F	55	27	58	•
63	216-71711	HSK63AH60D32F	60	32	78	•
63	216-71750	HSK63AH65D40F	65	40	88	•
100	216-71712	HSK100AH55D16F	55	16	38	•
100	216-71713	HSK100AH55D22F	55	22	48	•
100	216-71714	HSK100AH55D27F	55	27	58	•
100	216-71715	HSK100AH60D32F	60	32	78	•
100	216-71716	HSK100AH65D40F	65	40	88	•
125	266-71789	HSK125AH50D22F	50	22	48	•
125	266-71790	HSK125AH55D27F	55	27	58	•
125	266-71791	HSK125AH60D32F	60	32	78	•
125	266-71792	HSK125AH65D40F	65	40	88	•

Zubehör  
Accessories  
Accessoires  
Accessori  
Принадлежности  
零件

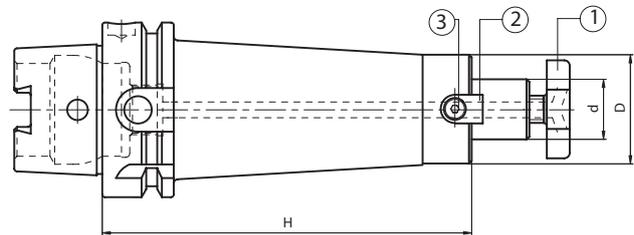


Ersatzteile • Spare parts • Pièces détachées • Componenti • Запасные части • 零件

d	Cross screw	Cross screw on enquiry	Dog	Screw	Wrench
16	 1 811-107003	 1 811-107013	 2 814-202280	 3 811-101004	 816-13002
22	811-107004	811-107014	814-202250	811-101011	816-13003
27	811-107005	811-107015	814-202270	811-101018	816-13004
32	811-107006	811-107016	814-202630	811-101029	816-13005
40	811-107007	811-107017	814-202710	811-101029	816-13006

AUFSTECKFRÄSDORNE FÜR FRÄSER MIT QUERNUT  
FACE MILL HOLDERS-TENONS DRIVE  
ОПРАВКИ ДЛЯ НАСАДНЫХ ФРЕЗ. УДЛИНЕННОЕ ИСПОЛНЕНИЕ.

MANDRINS PORTE-FRAISE-ENTRAINEMENT PAR TENONS  
MANDRINI PORTAFRESE A TRASCINAMENTO FISSO  
平面铣刀柄 - 凸榫驱动

**ISO 3937**


HSK	Code N.	Description	H	d	D	D3	G6,3 15000	
H 100	63	216-71791	HSK63AH100D16F	100	16	38	40	•
	63	216-71792	HSK63AH100D22F	100	22	48	-	•
	63	216-71793	HSK63AH100D27F	100	27	58	-	•
	63	216-71794	HSK63AH100D32F	100	32	78	-	•
	63	216-71795	HSK63AH100D40F	100	40	88	-	•
	100	216-71796	HSK100AH100D16F	100	16	38	40	•
	100	216-71797	HSK100AH100D22F	100	22	48	50	•
	100	216-71798	HSK100AH100D27F	100	27	58	60	•
	100	216-71799	HSK100AH100D32F	100	32	78	80	•
	100	266-71701	HSK100AH100D40F	100	40	88	-	•
	125	266-71793	HSK125AH100D22F	100	22	48	50	•
	125	266-71794	HSK125AH100D27F	100	27	58	63	•
125	266-71795	HSK125AH100D32F	100	32	78	80	•	
125	266-71796	HSK125AH100D40F	100	40	88	-	•	
H 160	63	216-71717	HSK63AH160D16F	160	16	32	38	•
	63	216-71718	HSK63AH160D22F	160	22	40	48	•
	63	216-71719	HSK63AH160D27F	160	27	48	50	•
	63	216-71720	HSK63AH160D32F	160	32	58	-	•
	100	216-71722	HSK100AH160D16F	160	16	32	42	•
	100	216-71723	HSK100AH160D22F	160	22	40	50	•
	100	216-71724	HSK100AH160D27F	160	27	48	68	•
	100	216-71725	HSK100AH160D32F	160	32	58	76	•
	100	216-71726	HSK100AH160D40F	160	40	70	84	•
	125	266-71797	HSK125AH160D22F	160	22	40	50	•
	125	266-71798	HSK125AH160D27F	160	27	48	63	•
	125	266-71799	HSK125AH160D32F	160	32	58	80	•
125	216-91701	HSK125AH160D40F	160	40	70	88	•	

Zubehör  
Accessories  
Accessoires  
Accessori  
Принадлежности  
零件



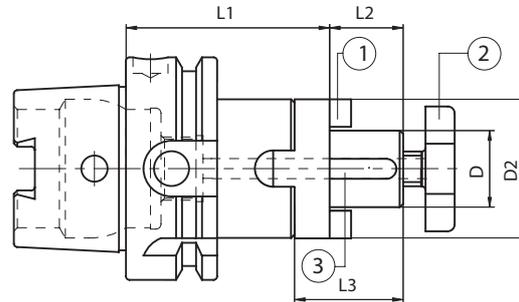
Ersatzteile • Spare parts • Pièces détachées • Componenti • Запасные части • 零件

d	Cross screw	Cross screw on enquiry	Dog H100	Screw H100	Dog H160	Screw H160	Wrench
16	811-107003	811-107013	814-202280	811-101004	814-202140	811-101003	816-13002
22	811-107004	811-107014	814-202250	811-101011	814-202150	811-101010	816-13003
27	811-107005	811-107015	814-202270	811-101018	814-202160	811-101017	816-13004
32	811-107006	811-107016	814-202630	811-101029	814-202170	811-101027	816-13005
40	811-107007	811-107017	814-202710	811-101029	814-202180	811-101028	816-13006

KOMBI - AUFSTECKFRÄSDORNE  
COMBI-SHELL MILL ADAPTORS  
КОМБИНИРОВАННЫЕ ОПРАВКИ ДЛЯ НАСАДНЫХ ФРЕЗ

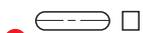
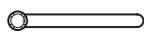
MANDRINS PORTE- FRAISES A DOUBLE USAGE  
MANDRINI PORTAFRESE COMBINATI  
复合式平面铣刀接头

DIN 6538



HSK	Code N.	Description	D	L1	L2	L3	D2	G6,3 <sup>8000</sup> RPM
63	216-11708	HSK63AH60D16C	16	60	17	27	32	•
63	216-11709	HSK63AH60D22C	22	60	19	31	40	•
63	216-11710	HSK63AH60D27C	27	60	21	33	48	•
63	216-11711	HSK63AH65D32C	32	65	24	38	58	•
63	216-11712	HSK63AH70D40C	40	70	27	41	70	•

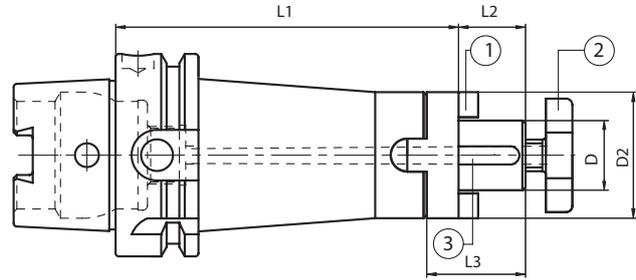
Ersatzteile • Spare parts • Pièces détachées • Componenti • Запасные части • 零件

D	Ring	Cross screw	Key	Wrench
				
16	814-30001	811-107003	814-201010	816-130002
22	814-30002	811-107004	814-201020	816-130003
27	814-30003	811-107005	814-201030	816-130004
32	814-30004	811-107006	814-201040	816-130005
40	814-30005	811-107007	814-201050	816-130006

KOMBI - AUFSTECKFRÄSDORNE LANG  
COMBI-SHELL MILL ADAPTORS LONG  
КОМБИНИРОВАННЫЕ ОПРАВКИ ДЛЯ НАСАДНЫХ ФРЕЗ

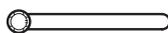
MANDRINS PORTE- FRAISES A DOUBLE USAGE, SERIE LONGUE  
MANDRINI PORTAFRESE COMBINATI, SERIE LUNGA  
加长复合式平面铣接头

DIN 6358



HSK	Code N.	Description	D	L1	L2	L3	D2	D3	G6,3 8000 RPM
63	216-11777	HSK63AH100D16C	16	100	17	27	32	40	•
63	216-11728	HSK63AH100D22C	22	100	19	31	40	-	•
63	216-11736	HSK63AH100D27C	27	100	21	33	48	-	•
63	216-11778	HSK63AH100D32C	32	100	24	38	58	-	•
63	216-11779	HSK63AH100D40C	40	100	27	41	70	-	•
63	216-11770	HSK63AH160D22C	22	160	19	31	40	50	•
63	216-11771	HSK63AH160D27C	27	160	21	33	48	-	•

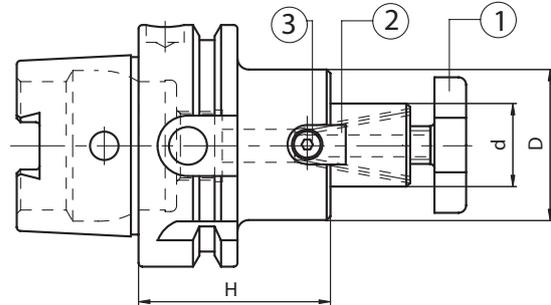
Ersatzteile • Spare parts • Pièces détachées • Componenti • Запасные части • 零件

D	Ring	Cross screw	Key	Wrench
				
16	814-30001	811-107003	814-201010	816-130002
22	814-30002	811-107004	814-201020	816-130003
27	814-30003	811-107005	814-201030	816-130004
32	814-30004	811-107006	814-201040	816-130005
40	814-30005	811-107007	814-201050	816-130006

AUFSTECKFRÄSDORNE FÜR FRÄSER MIT QUERNUT  
UND KÜHLMITTELZUFUHR  
FACE MILL HOLDERS-TENONS DRIVE-WITH  
INTERNAL COOLANT SUPPLY  
ОПРАВКИ ДЛЯ НАСАДНЫХ ФРЕЗ С ВНУТРЕННЕЙ ПОДАЧЕЙ СОЖ

MANDRINS PORTE-FRAISE-ENTRAÎNEMENT PAR TENONS  
AVEC ARROSSAGE INTERNE  
MANDRINI PORTAFRESE A TRASCINAMENTO FISSO  
CON PASSAGGIO REFRIGERANTE  
平面铣刀柄 - 凸榫驱动带有更大的法兰直径

ISO 3937



HSK	Code N.	Description	H	d	D	G6,3 15000 RPM
40	216-71732	HSK40AH45D16F-L	45	16	38	•
40	216-71733	HSK40AH50D22F-L	50	22	48	•
63	216-71739	HSK63AH45D16F-L	45	16	38	•
63	216-71740	HSK63AH50D22F-L	50	22	48	•
63	216-71741	HSK63AH55D27F-L	55	27	58	•
63	216-71742	HSK63AH60D32F-L	60	32	78	•

Zubehör  
Accessories  
Accessoires  
Accessori  
Принадлежности  
零件

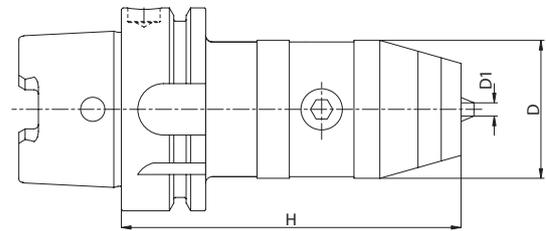


Ersatzteile • Spare parts • Pièces détachées • Componenti • Запасные части • 零件

d	Cross screw	Dog	Screw	Wrench
16	811-107003	814-202280	811-101004	816-130002
22	811-107004	814-20225 0	811-101011	816-130003
27	811-107005	814-202270	811-101018	816-130004
32	811-107006	814-202630	811-101029	816-130005
40	811-107007	814-202710	811-101029	816-130006

NC-BOHRFUTTER FÜR RECHTS- UND LINKSLAUF  
 NC-DRILL CHUCKS FOR LEFT AND RIGHT ROTATION  
 СВЕРЛИЛЬНЫЕ ПАТРОНЫ С ВРАЩЕНИЕМ ПО - И ПРОТИВ  
 ЧАСОВОЙ СТРЕЛКИ ДЛЯ СТАНКОВ С ЧПУ

MANDRINS DE PERCAGE CNC POUR ROTATION GAUCHE-DROITE  
 MANDRINI PORTAPUNTE INTEGRALI PER ROTAZIONE  
 DESTRA E SINISTRA  
 左右旋转数控钻夹头



HSK	Code N.	Description	H	D	Clamping capacity
63	252-11751	HSK63AH130R0,5-13X	130	50	0,5-13
63	252-11752	HSK63AH140R2,5-16X	140	57	2,5-16
100	252-11753	HSK100AH111R0,5-13X	111	50	0,5-13
100	252-11754	HSK100AH116R2,5-16X	116	57	2,5-16

Rundlaufgenauigkeit 0,05 mm.

Sowohl für Rechts- als auch für Linkslauf mit Höchstgeschwindigkeit 35000 U/min geeignet.

*RUNOUT ACCURACY 0.05 MM T.I.R.*

*Suitable for right and left rotation up to 35000 rpm.*

БИЕНИЕ 0,05 MM

Можно вращать по- и против часовой стрелки со скоростью до 35000 об/мин.

*Précision de rotation 0,05 mm.*

*Appropriés pour rotation à droite et à gauche avec vitesse max. de 35000 tour par minute.*

PRECISIONE DI ROTAZIONE 0.05 MM.

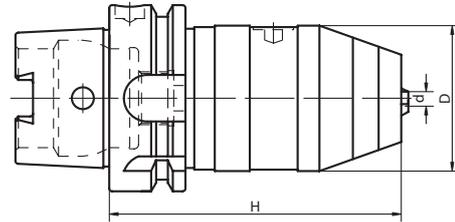
Adatti per rotazione sia destra che sinistra, con velocità max di 35000 g/min.

径向跳动精度 0.05 MM T.I.R.

适用于最高为 35000 转/分钟的左右旋转

NC-BOHRFUTTER FÜR RECHTS- UND LINKSLAUF  
NC-DRILL CHUCKS FOR LEFT AND RIGHT ROTATION  
СВЕРЛИЛЬНЫЕ ПАТРОНЫ С ВРАЩЕНИЕМ ПО- И ПРОТИВ  
ЧАСОВОЙ СТРЕЛКИ ДЛЯ СТАНКОВ С ЧПУ

MANDRINS DE PERCAGE CNC POUR ROTATION GAUCHE-DROITE  
MANDRINI PORTAPUNTE INTEGRALI PER ROTAZIONE  
DESTRA E SINISTRA  
左右旋转数控钻夹头



HSK	Code N.	Description	H	D	Clamping capacity	Wrench
63 *	252-11733	HSK63AH105R1-13X	105	50	1-13	816-152001
63 *	252-11734	HSK63AH110R3-16X	110	57	3-16	816-152002

\* MIT INNENKÜHLUNG / WITH INTERNAL COOLANT / С ВНУТРЕННЕЙ ПОДАЧЕЙ СОЖ  
AVEC ARROSAGE INTERNE / CON PASSAGGIO REFRIGERANTE INTERNO / 配备内部冷却剂

RUNDLAUFGENAUIGKEIT 0.05 MM

Sowohl für rechts - als auch links laufende Bearbeitungen geeignet, mit Höchstgeschwindigkeit von 8000 u/min.

RUNOUT ACCURACY 0.05 MM T.I.R. - Suitable for right and left rotation up to 8000 rpm.

БИЕНИЕ 0,05 MM - Можно вращать по- и против часовой стрелки со скоростью до 8000 об/мин.

PRÉCISION DE ROTATION 0,05 MM.

Appropriés pour rotation à droite et à gauche avec vitesse max. de 8000 tour par minute.

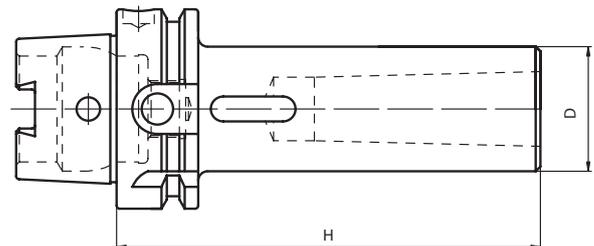
PRECISIONE DI ROTAZIONE 0.05 MM. - Adatti per rotazione sia destra che sinistra, con velocità max di 8000 g/min.

径向跳动精度 0.05 MM T.I.R. - 适用于最高为 8000 转/分钟的左右旋转

ZWISCHENHÜLSEN FÜR MORSEKEGEL MIT AUSTREIBBLAPPEN  
MORSE TAPER ADAPTORS FOR DRILLS  
ОПРАВКИ ДЛЯ КОНУСА МОРЗЕ С ЛАПКОЙ

DOUILLES POUR CONE MORSE A TENON  
MANDRINI PORTAPUNTE ATTACCO CONO MORSE  
莫氏锥度钻接头

DIN 228-2 FORM D

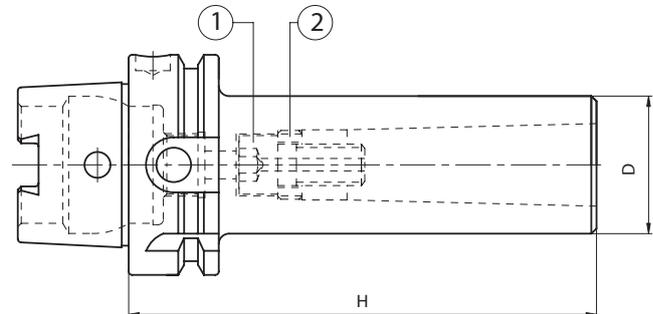


HSK	Code N.	Description	Morse	H	D	G6,3 8000 RPM
63	212-41706	HSK63AH100CM1P	1	100	25	•
63	212-41707	HSK63AH115CM2P	2	115	32	•
63	212-41708	HSK63AH135CM3P	3	135	40	•
63	212-41709	HSK63AH160CM4P	4	160	48	•
100	212-41716	HSK100AH120CM2P	2	120	32	•
100	212-41717	HSK100AH150CM3P	3	150	40	•
100	212-41718	HSK100AH170CM4P	4	170	48	•
100	212-41719	HSK100AH205CM5P	5	205	63	•

ZWISCHENHÜLSEN FÜR MORSEKEGEL MIT  
ZENTRALER KÜHLMITTELZUFUHR  
MORSE TAPER MILL ADAPTERS WITH INTERNAL COOLANT  
ОПРАВКИ ДЛЯ КОНУСА МОРЗЕ С ВНУТРЕННИМ ПОДВОДОМ СОЖ

DOUILLES POUR CONE MORSE AVEC ABROSAGE  
MANDRINI PORTAFRESE CON ATTACCO CONO MORSE  
CON REFRIGERAMENTO INTERNO  
莫氏锥度铣刀接头配备内部冷却剂

DIN 228-2 FORM C

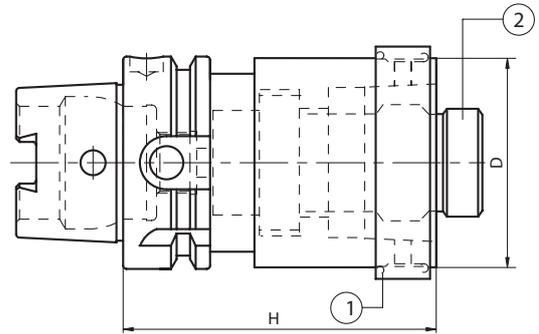


HSK	Code N.	Description	Morse	H	D	G6,3 <sup>8000</sup> RPM
63	212-21708	HSK63AH100CM1F	1	100	25	•
63	212-21709	HSK63AH115CM2F	2	115	32	•
63	212-21710	HSK63AH135CM3F	3	135	40	•
63	212-21711	HSK63AH160CM4F	4	160	48	•
100	212-21714	HSK100AH120CM2F	2	120	32	•
100	212-21715	HSK100AH150CM3F	3	150	40	•
100	212-21716	HSK100AH170CM4F	4	170	48	•

Ersatzteile • Spare parts • Pièces détachées • Componenti • Запасные части • 零件

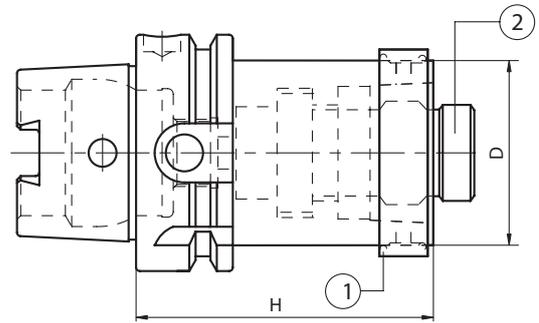
HSK/MORSE	Screw	Ring
40/1	811-401100	811-302037
40/2	811-401079	811-302031
40/3	811-401089	811-302032
50/1	811-401100	811-302037
50/2	811-401066	811-302031
50/3	811-401067	811-302032
63/1	811-401100	811-302037
63/2	811-401099	811-302031
63/3	811-401078	811-302032
63/4	811-401091	811-302036
100/2	811-401099	811-302031
100/3	811-401098	811-302032
100/4	811-401092	811-302036
100/5	811-401136	811-302034

VERLÄNGERUNGEN HSK A+C    RALLONGES D'OUTILS HSK A+C HSK  
 TOOL EXTENSIONS HSK A+C    PROLUNGHE HSK A+C  
 УДЛИНИТЕЛИ HSK A+C    加长 HSK A+C 刀具



HSK	Code N.	Description	D	H	<sup>1</sup> Ring (complete)	<sup>2</sup> Locking unit (complete)
63	212-91703	HSK63AH100HSK63	63	100	H63A-AN	H63A-UBL
100	212-91705	HSK100AH140HSK100	100	140	H100A-AN	H100A-UBL

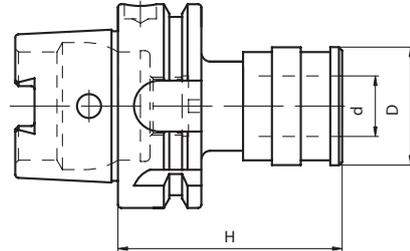
REDUZIERUNGEN HSK A+C    PIECES DE REDUCTION HSK A+C  
 REDUCERS HSK A+C        RIDUZIONI HSK A+C  
 ПЕРЕХОДНИКИ HSK A+C    变径 HSK A+C



HSK	Code N.	Description	D	H	<sup>1</sup> Ring (complete)	<sup>2</sup> Locking unit (complete)
100	212-91713	HSK100AH100HSK63	63	100	H63A-AN	H63A-UBL
125	212-91719	HSK125AH145HSK100	100	145	H100A-AN	H100A-UBL

GEWINDESCHNEID-SCHNELLWECHSELFUTTER  
MIT LÄNGENAUSGLEICH  
TENSION AND COMPRESSION TAPPING HEADS  
РЕЗЬБОНАРЕЗНЫЕ ПАТРОНЫ С КОМПЕНСАЦИЕЙ

MANDRINS DE TARAUDAGE A CHANGEMENT  
RAPIDE A DOUBLE USAGE  
MASCHIATORI A DOPPIA COMPENSAZIONE  
张力和压缩丝攻头

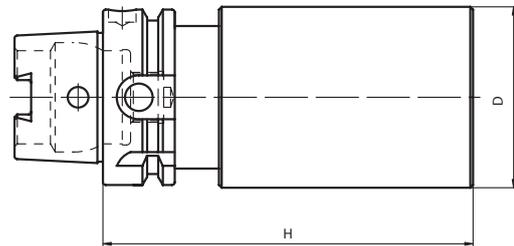


HSK	Code N.	Description	SIZE	Top range	PRESS.	EXT.	d	D	H
63	M801063	HSK63AH72GR1	1	M3-M12	7.5	7.5	19	48	72
63	M802063	HSK63AH110GR2	2	M6-M20	10	10	31	60	110
100	M801100	HSK100AH80GR1	1	M3÷M12	7.5	7.5	19	48	80
100	M802100	HSK100AH100GR2	2	M6÷M20	10	10	31	60	100
100	M803100	HSK100AH144GR3	3	M14÷M33	17.5	17.5	48	79	144

Zubehör  
Accessories  
Accessoires  
Accessori  
Принадлежности  
零件



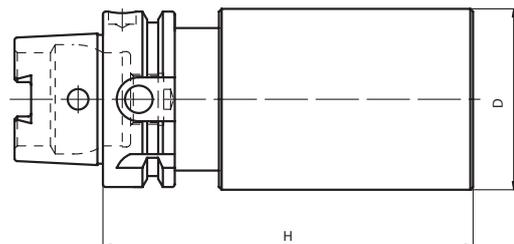
ROHLINGE MIT WEICHEM SCHAFT    BARRE D'ALESAGE SEMI-FINIES  
 BLANK TOOLHOLDERS WITH SOFT SHANK    MANDRINI SEMILAVORATI A STELO TENERO  
 ЗАГОТОВКИ ДЛЯ ОПРАВОК НЕЗАКАЛЕННЫЕ    帶軟柄的切斷工具柄



**HRC26-28**

HSK	Code N.	Description	H	D
32	217-11712	HSK32AH150D35SM	150	35
40	217-11701	HSK40AH150D40SM	150	40
40	217-11702	HSK40AH200D52SM	200	52
50	217-11782	HSK50AH100D52SM	100	52
50	217-11703	HSK50AH200D52SM	200	52
50	217-11704	HSK50AH200D63SM	200	63
63	217-11783	HSK63AH160D63SM	160	63
63	217-11705	HSK63AH250D63SM	250	63
63	217-11784	HSK63AH160D80SM	160	80
63	217-11706	HSK63AH250D80SM	250	80
100	217-11709	HSK100AH200D63SM	200	63
100	217-11710	HSK100AH250D80SM	250	80
100	217-11785	HSK100AH150D90SM	150	90
100	217-11711	HSK100AH300D90SM	300	90

ROHLINGE MIT WEICHEM SCHAFT    BARRE D'ALESAGE SEMI-FINIES  
 BLANK TOOLHOLDERS WITH SOFT SHANK    MANDRINI SEMILAVORATI A STELO TENERO  
 ЗАГОТОВКИ ДЛЯ ОПРАВОК НЕЗАКАЛЕННЫЕ    帶軟柄的切斷工具柄



**HRC42**

HSK	Code N.	Description	H	D
32	217-11786	HSK32AH150D35SM	150	35
40	217-11787	HSK40AH150D40SM	150	40
40	217-11788	HSK40AH200D52SM	200	52
50	217-11789	HSK50AH100D52SM	100	52
50	217-11790	HSK50AH200D52SM	200	52
50	217-11791	HSK50AH200D63SM	200	63
63	217-11792	HSK63AH160D63SM	160	63
63	217-11793	HSK63AH250D63SM	250	63
63	217-11794	HSK63AH160D80SM	160	80
63	217-11795	HSK63AH250D80SM	250	80
100	217-11796	HSK100AH200D63SM	200	63
100	217-11797	HSK100AH250D80SM	250	80
100	217-11798	HSK100AH150D90SM	150	90
100	217-11799	HSK100AH300D90SM	300	90

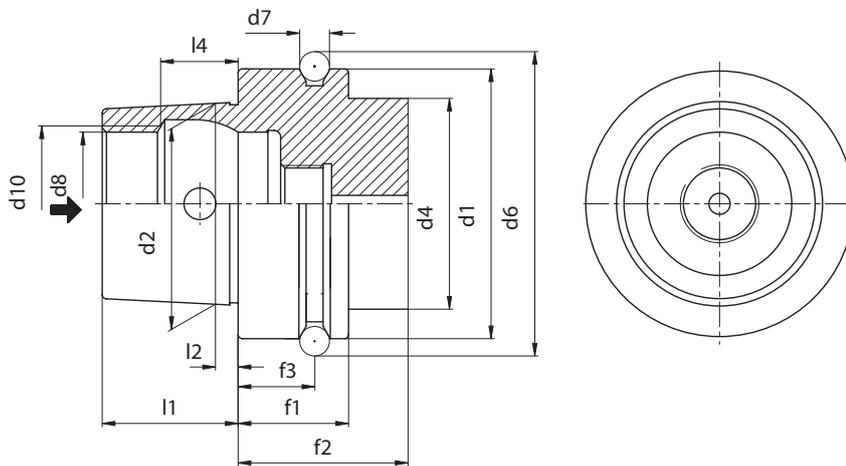


DIN 69893 E



TECHNISCHE DATEN DER STEILKEGELWERKZEUGE  
TAPER SHANKS DATA SHEET  
КОНСТРУКТИВНЫЕ РАЗМЕРЫ

DONNEES TECHNIQUES QUEUE D'OUTILS  
DATI TECNICI CONI D'ATTACCO  
锥柄数据表



	HSK 25	HSK 32	HSK 40	HSK 50	HSK 63
d1	25	32	40	50	63
d2	19	24	30	38	48
d4	20	26	34	42	53
d6	28,5	37	45	59,3	72,3
d7	3	4	4	7	7
d8	14	17	21	26	34
d10	15	19	23	29	37
f1	10	20	20	26	26
f2	20	35	35	42	42
f3	4,5	16	16	18	18
l1	13	16	20	25	32
l2	2,5	3,2	4	5	6,3
l4	7,21	8,92	11,42	14,13	18,13

**Исполнение E**

- Применяются в высокоскоростных шпинделях и деревообрабатывающих станках.
- Конструкция без шпоночных пазов.
- Передача крутящего момента осуществляется посредством силы трения.
- Возможна подача СОЖ через центральный канал оправки.

**Forme E**

- Utilisation pour des broches à hautes fréquences, les machines à usiner le bois.
- Symétrie de rotation, sans gorges d'entraînement.
- Transmission du couple par friction.
- Possibilité d'alimentation centrale du liquide de lubrification par tube d'arrosage.

**Forma E**

- Usato su elettromandri e su macchine per il legno.
- Rotazione simmetrica senza chiavette di trascinamento.
- Coppia trasmessa solo per attrito tra le superfici.
- Adduzione refrigerante dal centro.

**Form E**

- Used for high frequency spindles and wood machining.
- Rotationally symmetrical, without key slots.
- Torque transmission via friction resistance.
- Central coolant supply possible through coolant tube.

**Form E**

- Anwendung für Hochfrequenzspindeln, Holzbearbeitungsmaschinen.
- Rotations-symmetrisch, ohne Mitnehmer-nuten.
- Drehmomentübertragung über Reib-schluss.
- Zentrale Kühlmittelzufuhr über Kühlmittelrohr möglich.

**Form E**

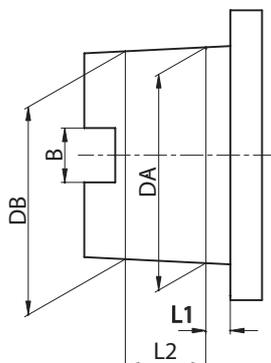
- 用于高频率轴及木材加工。
- 对称旋转, 没有键槽。
- 通过摩擦阻力传输扭矩。
- 通过冷却剂管道来进行中央冷却剂供应。



ALL KINTEK TOOLHOLDERS ARE MANUFACTURED ACCORDING TO DIN NORMS.

(THESE NORMS PROVIDE THE SAME CLASSES OF TOLERANCE FOR THE ATTACHMENT DIN69893 A+C, B+D, E, F)

### **CONE'S TOLERANCE**



HSK	L1	L2	D.A.		D.B.		B (only type A+C)
25 A+C+E	2,5	8,5	19	+0.005 +0.007	18,15	+0.003 +0.005	6.05 +/- 0.04
32 A+C	3,2	7.03	24	+0.005 +0.007	23,27	+0.003 +0.005	7.05 +/- 0.04
40 A+C+E	4	9.05	30	+0.005 +0.007	29,05	+0.003 +0.005	8.05 +/- 0.04
40 B+D	3,2	7.03	24	+0.005 +0.007	23,27	+0.003 +0.005	-
50 A+C+E	5	11	38	+0.006 +0.009	36,9	+0.003 +0.006	10.54 +/- 0.04
50 B+D+F	4	9.05	30	+0.005 +0.007	29,05	+0.003 +0.005	-
63 A+C+E	6,3	14.07	48	+0.007 +0.011	46,53	+0.003 +0.007	12.54 +/- 0.04
63 B+D+F	5	11	38	+0.006 +0.009	36,9	+0.003 +0.006	-
100 A+C	10	24	75	+0.009 +0.015	72,6	+0.003 +0.009	20.02 +/- 0.04
100 B+D	8	19	60	+0.008 +0.013	58,1	+0.003 +0.008	-

### **COLLET CHUCK'S RUNOUT ACCURACY**

The norm DIN 69882-6 permits a runout error of 0,005 mm. for DIN 6499 collet chucks.

### **SHELL END MILL ADAPTOR'S RUNOUT ACCURACY**

Our shell end mill adaptors meet the requirements of the norm DIN 69882-2, which prescribes for diameters Ø 16,22,27,32 a runout accuracy of 0,01

### **WELDON END MILL HOLDER'S RUNOUT ACCURACY**

According to norm DIN 69882-4 Weldon end mill holders have to meet the following requirements:

Bore: H5

Runout accuracy: 0.005.

### **BALANCING**

All our toolholders of this category are pre-balanced in grade G6.3 at 8000 rpm or balanced G2,5 at 20000 rpm. Besides the descriptive and dimensional table of products you can find the additive balancing grade.

### **CONSTRUCTIVE FEATURES**

- Manufactured with Casehardening Steel.
- Casehardened with depth 0,4 - 0,5 mm
- Hardened-Tempered
- Hardness HRC 58+-2, Strength 800-1000 N/mm2
- Black oxidized
- Thread of collet nuts, internal and external diameters are completely grinding finished
- Tested 100% with certified measuring instruments.

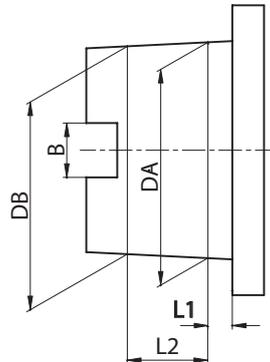


**STEILKEGELAUFNAHMEN KINTEK HSK**

**TECHNISCHE DATEN**

ALLE KINTEK - STEILKEGELAUFNAHMEN WERDEN NACH DEN DIN - NORMEN ANGEFERTIGT.  
(DIESE NORMEN SEHEN DIE GLEICHEN TOLERANZKLASSEN FÜR DIE DIN 69893 A+C, B+D, E, F AUFNAHMEN VOR)

**KEGELSCHAFTTOLERANZEN**



HSK	L1	L2	D.A.		D.B.		B (only type A+C)
25 A+C+E	2,5	8,5	19	+0.005 +0.007	18,15	+0.003 +0.005	6.05 +/- 0.04
32 A+C	3,2	7.03	24	+0.005 +0.007	23,27	+0.003 +0.005	7.05 +/- 0.04
40 A+C+E	4	9.05	30	+0.005 +0.007	29,05	+0.003 +0.005	8.05 +/- 0.04
40 B+D	3,2	7.03	24	+0.005 +0.007	23,27	+0.003 +0.005	-
50 A+C+E	5	11	38	+0.006 +0.009	36,9	+0.003 +0.006	10.54 +/- 0.04
50 B+D+F	4	9.05	30	+0.005 +0.007	29,05	+0.003 +0.005	-
63 A+C+E	6,3	14.07	48	+0.007 +0.011	46,53	+0.003 +0.007	12.54 +/- 0.04
63 B+D+F	5	11	38	+0.006 +0.009	36,9	+0.003 +0.006	-
100 A+C	10	24	75	+0.009 +0.015	72,6	+0.003 +0.009	20.02 +/- 0.04
100 B+D	8	19	60	+0.008 +0.013	58,1	+0.003 +0.008	-

**SPANNZANGENAUFNAHME RUNDLAUFGENAUIGKEIT**

Die DIN69882-6 Norm schreibt eine Rundlaufgenauigkeit zwischen Aussenkegel und Innenkegel / Spannanzengensitz für die DIN 6499- Spannanzenaufnahmen von 0,005 vor.

**AUFSTECKFRÄSDORNE - RUNDLAUFGENAUIGKEIT**

Kintek-Aufsteckfräsdorne entsprechen der DIN 69882-2 Norm, die für die Ø 16,22,27,32 eine Rundlaufgenauigkeit von 0,01 vorsieht.

**WELDON - AUFSTECKFRÄSDORNE - RUNDLAUFGENAUIGKEIT**

Nach der DIN 69882-4 Norm muß der Weldon- Aufsteckfräsdorn die folgenden Forderungen aufweisen:  
Bohrung: H5  
Rundlaufgenauigkeit: 0.005.

**WUCHTUNG**

Alle Steilkegelaufnahmen dieser Gruppe sind in Klasse G6,3 auf 8.000 U/Min. -1 vorgewuchtet oder G2,5 auf 20.000 U/Min -1 gewuchtet.. Neben der Übersichtstabelle der Produkte wird das Wuchtgüte angegeben.

**KONSTRUKTIONSDATEN**

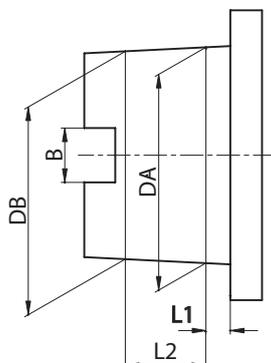
- aus legiertem Einsatzstahl angefertigt
- in der Einsatzhärte tiefe von 0,4 - 0,5 mm
- gehärtet, angelassen
- Härte HRC58 +-2, Festigkeit 800-1000 N/mm2
- brüniert
- inneres, äußeres Schleifen und am Gewinde der Spannanzengemutter
- 100% durch zertifizierte Meßinstrumente geprüft.



Все оправки KINTEK произведены согласно стандарту DIN.

(Эти нормы обеспечивают тот же класс точности как DIN 6983 A+C, B+D, E, F)

### ТОЧНОСТЬ КОНУСА



HSK	L1	L2	D.A.		D.B.		B (only type A+C)
25 A+C+E	2,5	8,5	19	+0.005 +0.007	18,15	+0.003 +0.005	6.05 +/- 0.04
32 A+C	3,2	7.03	24	+0.005 +0.007	23,27	+0.003 +0.005	7.05 +/- 0.04
40 A+C+E	4	9.05	30	+0.005 +0.007	29,05	+0.003 +0.005	8.05 +/- 0.04
40 B+D	3,2	7.03	24	+0.005 +0.007	23,27	+0.003 +0.005	-
50 A+C+E	5	11	38	+0.006 +0.009	36,9	+0.003 +0.006	10.54 +/- 0.04
50 B+D+F	4	9.05	30	+0.005 +0.007	29,05	+0.003 +0.005	-
63 A+C+E	6,3	14.07	48	+0.007 +0.011	46,53	+0.003 +0.007	12.54 +/- 0.04
63 B+D+F	5	11	38	+0.006 +0.009	36,9	+0.003 +0.006	-
100 A+C	10	24	75	+0.009 +0.015	72,6	+0.003 +0.009	20.02 +/- 0.04
100 B+D	8	19	60	+0.008 +0.013	58,1	+0.003 +0.008	-

### БИЕНИЕ ЦАНГОВЫХ ПАТРОНОВ

В соответствии с нормами DIN 69882-6, допустимое биение составляет 0,005 мм для цанговых патронов по DIN 6499.

### БИЕНИЕ ОПРАВОК ДЛЯ НАСАДНЫХ ФРЕЗ

Патроны изготовлены в соответствии с требованиями DIN 69882-2, согласно которым биение для диаметров 16-22-27-32-40 составляет 0,01.

### БИЕНИЕ ПАТРОНОВ С КРЕПЛЕНИЕМ WELDON

Оправки соответствуют следующим требованиям DIN 69882-4:

Точность отверстия: H5

Биение: 0,005

### БАЛАНСИРОВКА

Оправки данной категории предварительно сбалансированы по классу G6,3 при 8000 об/мин или 15000 об/мин.

Вы можете заказать более точную балансировку, чем указано в таблицах.

### КОНСТРУКТИВНЫЕ ОСОБЕННОСТИ

- Изготовлены из стали с последующей цементацией
- Цементация на глубину 0,4 - 0,5 мм
- Оправки подвергнуты закалке и отпуску
- Твердость 58+/-2 HRC, прочность 800-1000 Н/мм<sup>2</sup>
- Защитно-декоративное покрытие черного цвета
- Шлифованные внешние и внутренние диаметры, а также резьба гаек цанговых патронов.
- Каждая оправка испытана на сертифицированном оборудовании

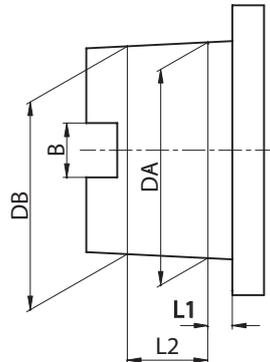


**MANDRINS KINTEK HSK**

**DONNEES TECHNIQUES**

TOUS LES MANDRINS PORTE-OUTILS KINTEK SONT FABRIQUÉS SELON LES LES NORMES DIN  
(QUI PRÉVOIENT LES MÊMES CLASSES DE TOLÉRANCE POUR LES ATTACHEMENT DIN69893 A+C, B+D, E, F)

**TOLERANCE DU CONE**



HSK	L1	L2	D.A.		D.B.		B (only type A+C)
25 A+C+E	2,5	8,5	19	+0.005 +0.007	18,15	+0.003 +0.005	6.05 +/- 0.04
32 A+C	3,2	7.03	24	+0.005 +0.007	23,27	+0.003 +0.005	7.05 +/- 0.04
40 A+C+E	4	9.05	30	+0.005 +0.007	29,05	+0.003 +0.005	8.05 +/- 0.04
40 B+D	3,2	7.03	24	+0.005 +0.007	23,27	+0.003 +0.005	-
50 A+C+E	5	11	38	+0.006 +0.009	36,9	+0.003 +0.006	10.54 +/- 0.04
50 B+D+F	4	9.05	30	+0.005 +0.007	29,05	+0.003 +0.005	-
63 A+C+E	6,3	14.07	48	+0.007 +0.011	46,53	+0.003 +0.007	12.54 +/- 0.04
63 B+D+F	5	11	38	+0.006 +0.009	36,9	+0.003 +0.006	-
100 A+C	10	24	75	+0.009 +0.015	72,6	+0.003 +0.009	20.02 +/- 0.04
100 B+D	8	19	60	+0.008 +0.013	58,1	+0.003 +0.008	-

**COAXIALITE' PORTE-PINCE**

La norme DIN 69882-6 permet une erreur de 0,005 mm. Maximum pour les porte-pinces DIN 6499

**COAXIALITE' PORTE-FRAISES FIXES ET COMBINES**

Les porte-fraises fixes et combinés suivent les spécifications de la norme DIN 69882-2 qui prévoit pour les diamètres Ø 16,22,27,32 une coaxialité de 0,01

**COAXIALITE' PORTE-FRAISES WELDON**

Suivant les spécifications DIN 69882-4 les porte-fraises WELDON doivent suivre les conditions suivantes:

Trou: H5  
Coaxialité: 0.005.

**EQUILIBRAGE**

La plupart des porte-outils sont pré-équilibrés en classe G 6,3 8000 Tr/Min -1. ou équilibrés à G2,5 20000 Tr/Min-1. A côté du tableau de description et dimensions des produits il y a indiqué la valeur d'équilibrage additionnelle.

**ELEMENTS DE CONSTRUCTION**

- Produits en acier cémenté allié.
- Cémentés avec une profondeur 0,4 - 0,5 mm
- Trempés - Revenus
- Dureté HRC 58 +/- 2 résistance 800-1000 N/ mm2
- Brunis
- Rectification du cône intérieur, extérieur et dans le filetage des écrous qui serrent la pince.
- Contrôlés à 100 % avec des instruments de mesure certifiés.

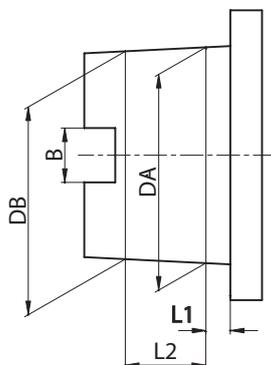


## MANDRINI KINTEK CON ATTACCO HSK

## DATI TECNICI

TUTTI I MANDRINI PORTAUTENSILI KINTEK VENGONO PRODOTTI SECONDO LE NORMATIVE DIN  
(DETTE NORMATIVE PREVEDONO LE STESSA CLASSI DI TOLLERANZA PER GLI ATTACCHI DIN69893 A+C, B+D, E, F)

### TOLLERANZA DEL CONO



HSK	L1	L2	D.A.		D.B.		B (only type A+C)
25 A+C+E	2,5	8,5	19	+0.005 +0.007	18,15	+0.003 +0.005	6.05 +/- 0.04
32 A+C	3,2	7.03	24	+0.005 +0.007	23,27	+0.003 +0.005	7.05 +/- 0.04
40 A+C+E	4	9.05	30	+0.005 +0.007	29,05	+0.003 +0.005	8.05 +/- 0.04
40 B+D	3,2	7.03	24	+0.005 +0.007	23,27	+0.003 +0.005	-
50 A+C+E	5	11	38	+0.006 +0.009	36,9	+0.003 +0.006	10.54 +/- 0.04
50 B+D+F	4	9.05	30	+0.005 +0.007	29,05	+0.003 +0.005	-
63 A+C+E	6,3	14.07	48	+0.007 +0.011	46,53	+0.003 +0.007	12.54 +/- 0.04
63 B+D+F	5	11	38	+0.006 +0.009	36,9	+0.003 +0.006	-
100 A+C	10	24	75	+0.009 +0.015	72,6	+0.003 +0.009	20.02 +/- 0.04
100 B+D	8	19	60	+0.008 +0.013	58,1	+0.003 +0.008	-

### COASSIALITÀ PORTAPINZA

La normativa DIN 69882-6. ammette un'errore massimo di 0,005 mm. per i portapinze DIN 6499

### COASSIALITÀ PORTAFRESE FISSI E COMBINATI

I portafrese fissi e combinati rispondono ai criteri prescritti dalla norma DIN 69882-2 la quale prevede per i Ø 16,22,27,32 una coassialità di 0,01

### COASSIALITÀ PORTAFRESE WELDON

Secondo la normativa DIN 69882-4 il portafrese WELDON deve rispondere ai seguenti requisiti:

Foro: H5

Coassialità: 0.005.

### EQUILIBRATURA

Tutti i nostri mandrini presenti in questa categoria sono prebilanciati in classe G6.3 a 8000 rpm min-1 o bilanciati a G2,5 20000 giri rpm min-1.

A fianco della tabella descrittiva e dimensionale dei prodotti viene elencato il grado di equilibratura aggiuntiva

### DATI COSTRUTTIVI

- Costruiti in acciaio da cementazione legato.
- Cementati con profondità 0,4 - 0,5 mm
- Temprati-rinvenuti
- Durezza HRC 58 +/- 2 resistenza 800-1000 N/ mm2
- Bruniti
- Finitura di rettifica interna, esterna e nelle filettature delle ghiere chiudipinza
- Collaudati 100% con strumenti di misura certificati.

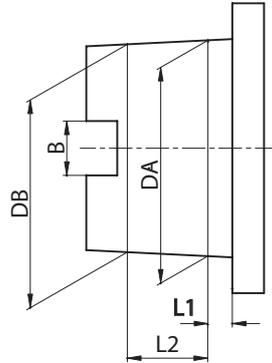


KINTEK 刀柄

技术参数

所有 KINTEK 刀柄均是根据 DIN 标准制造的。  
(这些标准规定了与附件 DIN69893 A+C, B+D, E, F 相同级别的误差)。

**锥体误差**



HSK	L1	L2	D.A.		D.B.		B (only type A+C)
25 A+C+E	2,5	8,5	19	+0.005 +0.007	18,15	+0.003 +0.005	6.05 +/- 0.04
32 A+C	3,2	7.03	24	+0.005 +0.007	23,27	+0.003 +0.005	7.05 +/- 0.04
40 A+C+E	4	9.05	30	+0.005 +0.007	29,05	+0.003 +0.005	8.05 +/- 0.04
40 B+D	3,2	7.03	24	+0.005 +0.007	23,27	+0.003 +0.005	-
50 A+C+E	5	11	38	+0.006 +0.009	36,9	+0.003 +0.006	10.54 +/- 0.04
50 B+D+F	4	9.05	30	+0.005 +0.007	29,05	+0.003 +0.005	-
63 A+C+E	6,3	14.07	48	+0.007 +0.011	46,53	+0.003 +0.007	12.54 +/- 0.04
63 B+D+F	5	11	38	+0.006 +0.009	36,9	+0.003 +0.006	-
100 A+C	10	24	75	+0.009 +0.015	72,6	+0.003 +0.009	20.02 +/- 0.04
100 B+D	8	19	60	+0.008 +0.013	58,1	+0.003 +0.008	-

**弹簧夹头的径向跳动精度**

DIN69882-6 标准允许 DIN 6499 弹簧夹头的径向跳动误差为 0.005 毫米。

**平面铣接头的径向跳动精度**

我公司的平面铣接头满足 DIN 69882-2 标准要求, 该标准规定了直径为 16, 22, 27, 32 的径向跳动精度为 0.01。

**威尔登端铣夹具的径向跳动精度**

根据 DIN 69882-4 标准规定, 威尔登端铣夹具必须要达到下列要求:

- 孔: H5
- 径向跳动精度: 0.005.

**平衡**

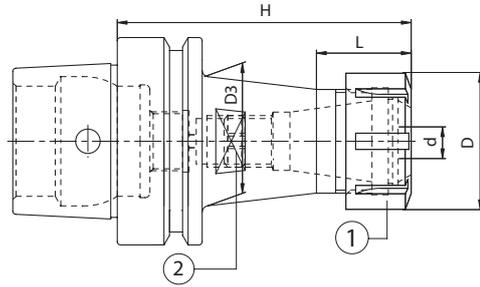
我公司生产的所有这一类的刀柄, 预先测试平衡均达到了 G6.3 级的 8000 转/分钟或 G2,5 级的 20000 转/分钟。除了产品的描述和尺寸表格以外, 还可找到平衡等级。

**结构特点**

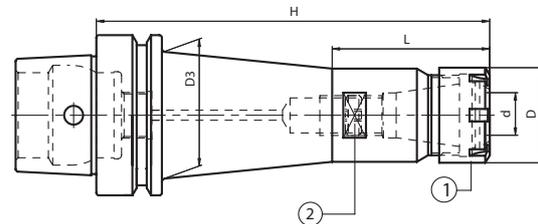
- 用表面硬化钢材制造。
- 硬化深度达 0.4 - 0.5 毫米。
- 经过硬化及回火处理。
- 硬度达 HRC 58+-2, 强度达 800-1000 N / 平方毫米。
- 黑色氧化
- 夹头螺母螺纹, 内径和外径均完成表面打磨处理。
- 100% 使用经过认证的测量仪器检测。

SPANNZANGENFUTTER ER TYPE  
ER COLLET CHUCKS  
ЦАНГОВЫЕ ПАТРОНЫ ER  
MANDRINS A PINCES TYPE ER  
MANDRINI PORTAPINZA TIPO ER  
ER 弹簧夹头

DIN 6499

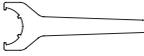


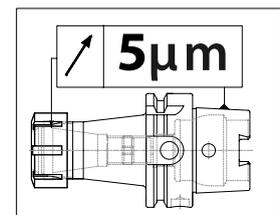
STANDARD	HSK	Code N.	Description	H	d	D	ER	L	D3	G2,5 20000 RPM
	25	214-37344	HSK25EH43ER16M	43	0,5÷10	22	16M	-	-	•
32	214-37377	HSK32EH60ER16M	60	0,5÷10	22	16M	-	-	•	
32	214-37378	HSK32EH60ER25M	60	1÷16	35	25M	-	-	•	
40	214-37301	HSK40EH70ER16M	70	0,5÷10	22	16M	-	-	•	
40	214-37302	HSK40EH80ER25M	80	1÷16	35	25M	-	-	•	
50	214-37303	HSK50EH80ER16M	80	0,5÷10	22	16M	-	-	•	
50	214-37304	HSK50EH95ER25	95	1÷16	42	25	32	40	•	
50	214-37305	HSK50EH100ER32	100	2÷20	50	32	33	42	•	
63	214-37306	HSK63EH90ER16M	90	0,5÷10	22	16M	-	-	•	
63	214-37307	HSK63EH90ER25	90	1÷16	42	25	31	39	•	
63	214-37308	HSK63EH100ER32	100	2÷20	50	32	35	48	•	
63	214-37309	HSK63EH80ER40	80	3÷30	63	40	-	-	•	
63	214-37310	HSK63EH120ER40	120	3÷30	63	40	40	53	•	



EXTENDED	HSK	Code N.	Description	H	d	D	ER	L	D3	G2,5 20000 RPM
	40	214-37311	HSK40EH120ER16M	120	0,5÷10	22	16M	47	29	•
40	214-37312	HSK40EH120ER25M	120	1÷16	35	25M	-	-	•	
50	214-37313	HSK50EH150ER16M	150	0,5÷10	22	16M	47	40	•	
63	214-37316	HSK63EH160ER16M	160	0,5÷10	22	16M	47	39	•	

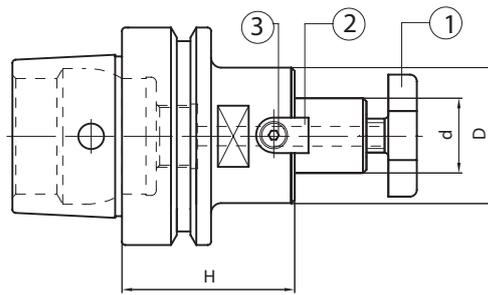
Ersatzteile • Spare parts • Pièces détachées • Componenti • Запасные части • 零件

ER	Nut	Stop screw	Wrench
			
16M	812-203013	811-303119	816-203009
25M	812-203015	811-303121	816-203011
25	812-203001	811-303121	816-203001
32	812-203002	811-303118	816-203002
40/H120	812-203003	811-303122	816-203003
40/H80	812-203003	-	816-203003



AUFSTECKFRÄSDORNE FÜR FRÄSER MIT QUERNUT  
FACE MILL HOLDERS-TENONS DRIVE  
ОПРАВКИ ДЛЯ НАСАДНЫХ ФРЕЗ

MANDRINS PORTE-FRAISE-ENTRAINEMENT PAR TENONS  
MANDRINI PORTAFRESE A TRASCINAMENTO FISSO  
平面铣刀柄 - 凸榫驱动



ISO 3937

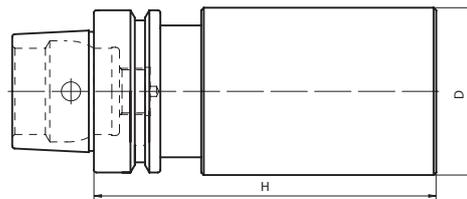
HSK	Code N.	Description	H	d	D	G2,5 <sup>20000</sup> RPM
40	216-77301	HSK40EH45D16F	45	16	38	•
40	216-77302	HSK40EH50D22F	50	22	48	•
63	216-77309	HSK63EH50D22F	50	22	48	•
63	216-77310	HSK63EH55D27F	55	27	58	•

Ersatzteile • Spare parts • Pièces détachées • Componenti • Запасные части • 零件

d	Cross screw	Cross screw on enquiry	Dog	Screw	Wrench
16	811-107003	811-107013	814-202280	811-101004	816-130002
22	811-107004	811-107014	814-202250	811-101011	816-130003
27	811-107005	811-107015	814-202270	811-101018	816-130004
32	811-107006	811-107016	814-202630	811-101029	816-130005
40	811-107007	811-107017	814-202710	811-101029	816-130006

ROHLINGE MIT WEICHEM SCHAFT  
BLANK TOOLHOLDERS WITH SOFT SHANK  
ЗАГОТОВКИ ДЛЯ ОПРАВОК НЕЗАКАЛЕННЫЕ

BARRES D'ALEPAGE SEMI-FINIES  
MANDRINI SEMILAVORATI A STELO TENERO  
带软柄的切断刀柄

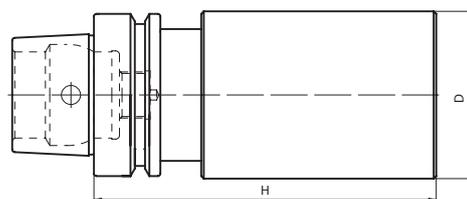
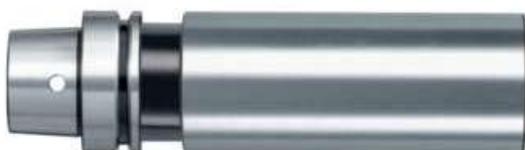


**HRC26-28**

HSK	Code N.	Description	H	D
63	217-17303	HSK63EH200D63SM	200	63

ROHLINGE MIT WEICHEM SCHAFT  
BLANK TOOLHOLDERS WITH SOFT SHANK  
ЗАГОТОВКИ ДЛЯ ОПРАВОК НЕЗАКАЛЕННЫЕ

BARRES D'ALEPAGE SEMI-FINIES  
MANDRINI SEMILAVORATI A STELO TENERO  
带软柄的切断刀柄



**HRC42**

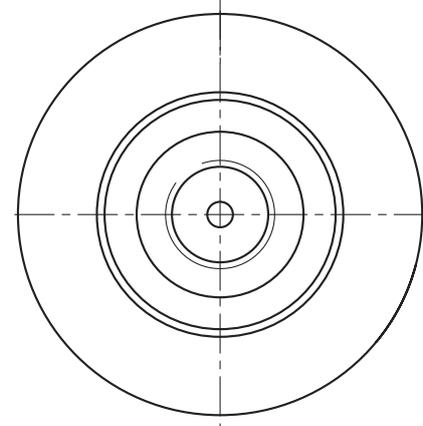
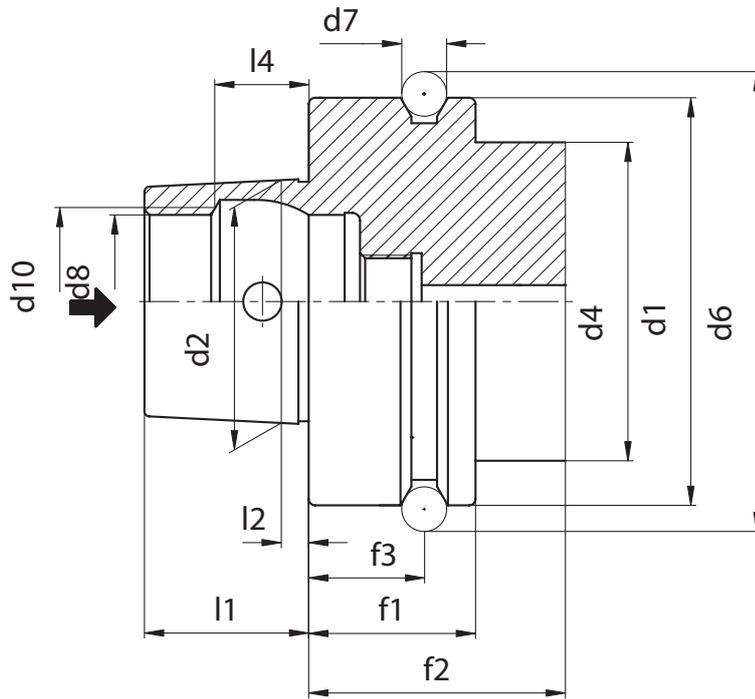
HSK	Code N.	Description	H	D
63	217-17304	HSK63EH200D63SM	200	63

**DIN 69893 F**



TECHNISCHE DATEN DER STEILKEGELWERKZEUGE  
TAPER SHANKS DATA SHEET  
КОНСТРУКТИВНЫЕ РАЗМЕРЫ

DONNEES TECHNIQUES QUEUE D'OUTILS  
DATI TECNICI CONI D'ATTACCO  
锥柄数据表



 **Исполнение F**

- Применяются в высокоскоростных шпинделях и деревообрабатывающих станках.
- Усиленный фланец.
- Возможна подача СОЖ через центральный канал оправки.

 **Forme F**

- Utilisation pour des broches à hautes fréquences, les machines à usiner le bois.
- Avec épaulement agrandi.
- Possibilité d'alimentation centrale du liquide de lubrification par tube d'arrosage.

 **Forma F**

- Usato su elettromandri e su macchine per il legno.
- Con flangia maggiorata.
- Adduzione refrigerante al centro.

	HSK 50	HSK 63
d1	50	63
d2	30	38
d4	42	53
d6	59,3	72,3
d7	7	7
d8	21	26
d10	23	29
f1	26	26
f2	42	42
f3	18	18
l1	20	25
l2	4	5
l4	11,42	14,13

 **Form F**

- Used for high frequency spindles and wood machining.
- With larger collar.
- Central coolant supply possible through coolant hose.

 **Form F**

- Anwendung für Hochfrequenzspindeln, Holzbearbeitungsmaschinen.
- Mit vergrößertem Bund.
- Zentrale Kühlmittelzufuhr über Kühlmittelrohr möglich.

 **Form F**

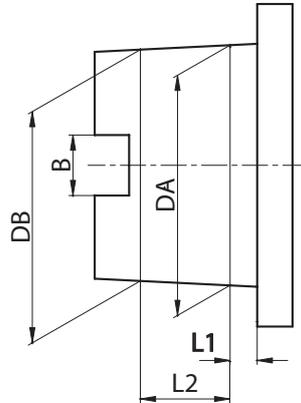
- 用于高频率轴及木材加工。
- 具备大顶圈。
- 可通过冷却剂管道进行中央冷却剂供应。



ALL KINTEK TOOLHOLDERS ARE MANUFACTURED ACCORDING TO DIN NORMS.

(THESE NORMS PROVIDE THE SAME CLASSES OF TOLERANCE FOR THE ATTACHMENT DIN69893 A+C, B+D, E, F)

### **CONE'S TOLERANCE**



HSK	L1	L2	D.A.		D.B.		B (only type A+C)
32 A+C	3,2	7,3	24	+0.005 +0.007	23,27	+0.003 +0.005	7.05 +/- 0.04
40 A+C+E	4	9,5	30	+0.005 +0.007	29,05	+0.003 +0.005	8.05 +/- 0.04
40 B+D	3,2	7,3	24	+0.005 +0.007	23,27	+0.003 +0.005	-
50 A+C+E	5	11	38	+0.006 +0.009	36,9	+0.003 +0.006	10.54 +/- 0.04
50 B+D+F	4	9,5	30	+0.005 +0.007	29,05	+0.003 +0.005	-
63 A+C+E	6,3	14,7	48	+0.007 +0.011	46,53	+0.003 +0.007	12.54 +/- 0.04
63 B+D+F	5	11	38	+0.006 +0.009	36,9	+0.003 +0.006	-
100 A+C	10	24	75	+0.009 +0.015	72,6	+0.003 +0.009	20.02 +/- 0.04
100 B+D	8	19	60	+0.008 +0.013	58,1	+0.003 +0.008	-

### **COLLET CHUCK'S RUNOUT ACCURACY**

The norm DIN 69882-6 permits a runout error of 0,005 mm. for DIN 6499 collet chucks.

### **SHELL END MILL ADAPTOR'S RUNOUT ACCURACY**

Our shell end mill adaptors meet the requirements of the norm DIN 69882-2, which prescribes for diameters Ø 16,22,27,32 a runout accuracy of 0,01

### **WELDON END MILL HOLDER'S RUNOUT ACCURACY**

According to norm DIN 69882-4 Weldon end mill holders have to meet the following requirements:

Bore: H5

Runout accuracy: 0.005.

### **BALANCING**

All our toolholders of this category are pre-balanced in grade G6.3 at 8000 rpm or balanced G2,5 at 20000 rpm. Besides the descriptive and dimensional table of products you can find the additive balancing grade.

### **CONSTRUCTIVE FEATURES**

- Manufactured with Casehardening Steel.
- Casehardened with depth 0,4 - 0,5 mm
- Hardened-Tempered
- Hardness HRC 58+-2, Strength 800-1000 N/mm<sup>2</sup>
- Black oxidized
- Thread of collet nuts, internal and external diameters are completely grinding finished
- Tested 100% with certified measuring instruments.

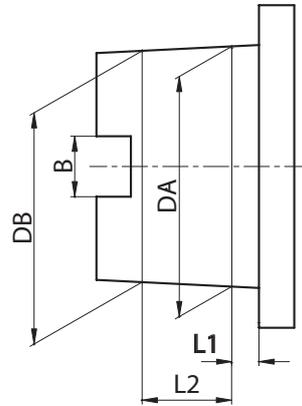


STEILGEKELAUFNAHMEN KINTEK HSK

TECHNISCHE DATEN

ALLE KINTEK - STEILGEKELAUFNAHMEN WERDEN NACH DEN DIN - NORMEN ANGEFERTIGT.  
(DIESE NORMEN SEHEN DIE GLEICHEN TOLERANZKLASSEN FÜR DIE DIN 69893 A+C, B+D, E, F AUFNAHMEN VOR)

**KEGELSCHAFTTOLERANZEN**



HSK	L1	L2	D.A.		D.B.		B (uniquement type A+C)
32 A+C	3,2	7,3	24	+0.005 +0.007	23,27	+0.003 +0.005	7.05 +/- 0.04
40 A+C+E	4	9,5	30	+0.005 +0.007	29,05	+0.003 +0.005	8.05 +/- 0.04
40 B+D	3,2	7,3	24	+0.005 +0.007	23,27	+0.003 +0.005	-
50 A+C+E	5	11	38	+0.006 +0.009	36,9	+0.003 +0.006	10.54 +/- 0.04
50 B+D+F	4	9,5	30	+0.005 +0.007	29,05	+0.003 +0.005	-
63 A+C+E	6,3	14,7	48	+0.007 +0.011	46,53	+0.003 +0.007	12.54 +/- 0.04
63 B+D+F	5	11	38	+0.006 +0.009	36,9	+0.003 +0.006	-
100 A+C	10	24	75	+0.009 +0.015	72,6	+0.003 +0.009	20.02 +/- 0.04
100 B+D	8	19	60	+0.008 +0.013	58,1	+0.003 +0.008	-

**SPANNZANGENAUFNAHME RUNDLAUFGENAUIGKEIT**

Die DIN69882-6 Norm schreibt eine Rundlaufgenauigkeit zwischen Aussenkegel und Innenkegel / Spannanzengensitz für die DIN 6499- Spannanzenaufnahmen von 0,005 vor.

**AUFSTECKFRÄSDORNE - RUNDLAUFGENAUIGKEIT**

Kintek-Aufsteckfräsdorne entsprechen der DIN 69882-2 Norm, die für die Ø 16,22,27,32 eine Rundlaufgenauigkeit von 0,01 vorsieht.

**WELDON - AUFSTECKFRÄSDORNE - RUNDLAUFGENAUIGKEIT**

Nach der DIN 69882-4 Norm muß der Weldon- Aufsteckfräsdorn die folgenden Forderungen aufweisen:  
Bohrung: H5  
Rundlaufgenauigkeit: 0.005.

**WUCHTUNG**

Alle Steilkegelaufnahmen dieser Gruppe sind in Klasse G6,3 auf 8.000 U/Min. -1 vorgewuchtet oder G2,5 auf 20.000 U/Min -1 gewuchtet.. Neben der Übersichtstabelle der Produkte wird das Wuchtgüte angegeben.

**KONSTRUKTIONSDATEN**

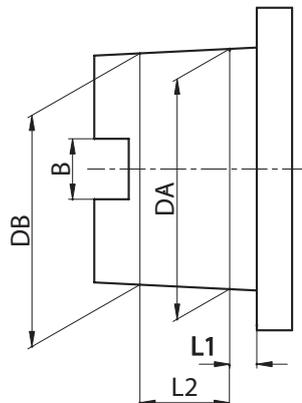
- aus legiertem Einsatzstahl angefertigt
- in der Einsatzhärte tiefe von 0,4 - 0,5 mm zementiert
- gehärtet, angelassen
- Härte HRC58 +-2, Festigkeit 800-1000 N/mm2
- brüniert
- inneres, äußeres Schleifen und am Gewinde der Spannanzengemutter
- 100% durch zertifizierte Meßinstrumente geprüft.



Все оправки KINTEK произведены согласно стандарту DIN.

(Эти нормы обеспечивают тот же класс точности как DIN 6983 A+C, B+D, E, F)

### ТОЧНОСТЬ КОНУСА



HSK	L1	L2	D.A.		D.B.		B (uniquement type A+C)
32 A+C	3,2	7,3	24	+0.005 +0.007	23,27	+0.003 +0.005	7.05 +/- 0.04
40 A+C+E	4	9,5	30	+0.005 +0.007	29,05	+0.003 +0.005	8.05 +/- 0.04
40 B+D	3,2	7,3	24	+0.005 +0.007	23,27	+0.003 +0.005	-
50 A+C+E	5	11	38	+0.006 +0.009	36,9	+0.003 +0.006	10.54 +/- 0.04
50 B+D+F	4	9,5	30	+0.005 +0.007	29,05	+0.003 +0.005	-
63 A+C+E	6,3	14,7	48	+0.007 +0.011	46,53	+0.003 +0.007	12.54 +/- 0.04
63 B+D+F	5	11	38	+0.006 +0.009	36,9	+0.003 +0.006	-
100 A+C	10	24	75	+0.009 +0.015	72,6	+0.003 +0.009	20.02 +/- 0.04
100 B+D	8	19	60	+0.008 +0.013	58,1	+0.003 +0.008	-

### БИЕНИЕ ЦАНГОВЫХ ПАТРОНОВ

В соответствии с нормами DIN 69882-6, допустимое биение составляет 0,005 мм для цанговых патронов по DIN 6499.

### БИЕНИЕ ОПРАВОК ДЛЯ НАСАДНЫХ ФРЕЗ

Патроны изготовлены в соответствии с требованиями DIN 69882-2, согласно которым биение для диаметров 16-22-27-32-40 составляет 0,01.

### БИЕНИЕ ПАТРОНОВ С КРЕПЛЕНИЕМ WELDON

Оправки соответствуют следующим требованиям DIN 69882-4:

Точность отверстия: H5

Биение: 0,005

### БАЛАНСИРОВКА

Оправки данной категории предварительно сбалансированы по классу G6,3 при 8000 об/мин или 15000 об/мин.

Вы можете заказать более точную балансировку, чем указано в таблицах.

### КОНСТРУКТИВНЫЕ ОСОБЕННОСТИ

- Изготовлены из стали с последующей цементацией
- Цементация на глубину 0,4 - 0,5 мм
- Оправки подвергнуты закалке и отпуску
- Твердость 58+/-2 HRC, прочность 800-1000 Н/мм<sup>2</sup>
- Защитно-декоративное покрытие черного цвета
- Шлифованные внешние и внутренние диаметры, а также резьба гаек цанговых патронов.
- Каждая оправка испытана на сертифицированном оборудовании

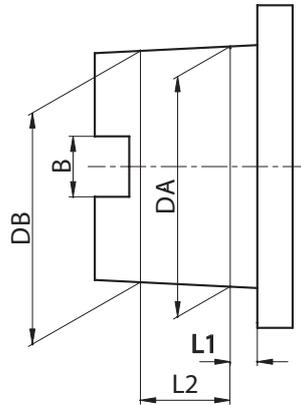


**MANDRINS KINTEK HSK**

**DONNEES TECHNIQUES**

Tous les mandrins porte-outils KINTEK sont fabriqués selon les normes DIN (qui prévoient les mêmes classes de tolérance pour les attachement DIN69893 A+C, B+D, E, F)

**TOLERANCE DU CONE**



HSK	L1	L2	D.A.		D.B.		B (uniquement type A+C)
32 A+C	3,2	7,3	24	+0.005 +0.007	23,27	+0.003 +0.005	7.05 +/- 0.04
40 A+C+E	4	9,5	30	+0.005 +0.007	29,05	+0.003 +0.005	8.05 +/- 0.04
40 B+D	3,2	7,3	24	+0.005 +0.007	23,27	+0.003 +0.005	-
50 A+C+E	5	11	38	+0.006 +0.009	36,9	+0.003 +0.006	10.54 +/- 0.04
50 B+D+F	4	9,5	30	+0.005 +0.007	29,05	+0.003 +0.005	-
63 A+C+E	6,3	14,7	48	+0.007 +0.011	46,53	+0.003 +0.007	12.54 +/- 0.04
63 B+D+F	5	11	38	+0.006 +0.009	36,9	+0.003 +0.006	-
100 A+C	10	24	75	+0.009 +0.015	72,6	+0.003 +0.009	20.02 +/- 0.04
100 B+D	8	19	60	+0.008 +0.013	58,1	+0.003 +0.008	-

**COAXIALITE' PORTE-PINCE**

La norme DIN 69882-6 permet une erreur de 0,005 mm. Maximum pour les porte-pinces DIN 6499

**COAXIALITE' PORTE-FRAISES FIXES ET COMBINES**

Les porte-fraises fixes et combinés suivent les spécifications de la norme DIN 69882-2 qui prévoit pour les diamètres Ø 16,22,27,32 une coaxialité de 0,01

**COAXIALITE' PORTE-FRAISES WELDON**

Suivant les spécifications DIN 69882-4 les porte-fraises WELDON doivent suivre les conditions suivantes:

Trou: H5  
Coaxialité: 0.005.

**EQUILIBRAGE**

La plupart des porte-outils sont pré-équilibrés en classe G 6,3 8000 Tr/Min -1. ou équilibrés G2,5 à 20000 Tr/Min-1. A côté du tableau de description et dimensions des produits il y a indiqué la valeur d'équilibrage additionnelle.

**ELEMENTS DE CONSTRUCTION**

- Produits en acier cémenté allié.
- Cémentés avec une profondeur 0,4 - 0,5 mm
- Trempés - Revenus
- Dureté HRC 58 +/- 2 résistance 800-1000 N/ mm2
- Brunis
- Rectification du cône intérieur, extérieur et dans le filetage des écrous qui serrent la pince.
- Contrôlés à 100 % avec des instruments de mesure certifiés.

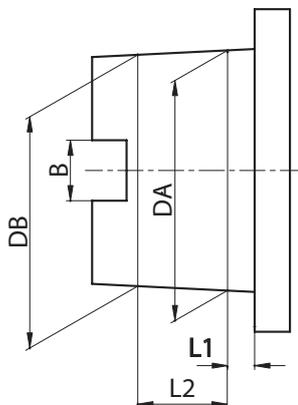


## MANDRINI KINTEK CON ATTACCO HSK

## DATI TECNICI

TUTTI I MANDRINI PORTAUTENSILI KINTEK VENGONO PRODOTTI SECONDO LE NORMATIVE DIN  
(DETTE NORMATIVE PREVEDONO LE STESSA CLASSI DI TOLLERANZA PER GLI ATTACCHI DIN69893 A+C, B+D, E, F)

### TOLLERANZA DEL CONO



HSK	L1	L2	D.A.		D.B.		B (only type A+C)
32 A+C	3,2	7,3	24	+0.005 +0.007	23,27	+0.003 +0.005	7.05 +/- 0.04
40 A+C+E	4	9,5	30	+0.005 +0.007	29,05	+0.003 +0.005	8.05 +/- 0.04
40 B+D	3,2	7,3	24	+0.005 +0.007	23,27	+0.003 +0.005	-
50 A+C+E	5	11	38	+0.006 +0.009	36,9	+0.003 +0.006	10.54 +/- 0.04
50 B+D+F	4	9,5	30	+0.005 +0.007	29,05	+0.003 +0.005	-
63 A+C+E	6,3	14,7	48	+0.007 +0.011	46,53	+0.003 +0.007	12.54 +/- 0.04
63 B+D+F	5	11	38	+0.006 +0.009	36,9	+0.003 +0.006	-
100 A+C	10	24	75	+0.009 +0.015	72,6	+0.003 +0.009	20.02 +/- 0.04
100 B+D	8	19	60	+0.008 +0.013	58,1	+0.003 +0.008	-

### COASSIALITÀ PORTAPINZA

La normativa DIN 69882-6. ammette un'errore massimo di 0,005 mm. per i portapinze DIN 6499

### COASSIALITÀ PORTAFRESE FISSI E COMBINATI

I portafrese fissi e combinati rispondono ai criteri prescritti dalla norma DIN 69882-2 la quale prevede per i Ø 16,22,27,32 una coassialità di 0,01

### COASSIALITÀ PORTAFRESE WELDON

Secondo la normativa DIN 69882-4 il portafrese WELDON deve rispondere ai seguenti requisiti:

Foro: H5

Coassialità: 0.005.

### EQUILIBRATURA

Tutti i nostri mandrini presenti in questa categoria sono prebilanciati in classe G6.3 a 8000 rpm min-1 o bilanciati G2,5 a 20000 giri rpm min-1.

A fianco della tabella descrittiva e dimensionale dei prodotti viene elencato il grado di equilibratura aggiuntiva

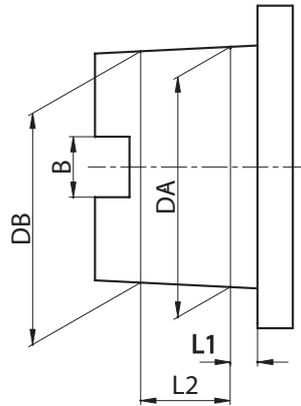
### DATI COSTRUTTIVI

- Costruiti in acciaio da cementazione legato.
- Cementati con profondità 0,4 - 0,5 mm
- Temprati-rinvenuti
- Durezza HRC 58 +/- 2 resistenza 800-1000 N/ mm2
- Bruniti
- Finitura di rettifica interna, esterna e nelle filettature delle ghiera chiudipinza
- Collaudati 100% con strumenti di misura certificati.



所有 KINTEK 刀柄均是根据 DIN 标准制造的。  
(这些标准规定了与附件 DIN69893 A+C, B+D, E, F 相同级别的误差)。

**锥体误差**



HSK	L1	L2	D.A.		D.B.		B (only type A+C)
32 A+C	3,2	7,3	24	+0.005 +0.007	23,27	+0.003 +0.005	7.05 +/- 0.04
40 A+C+E	4	9,5	30	+0.005 +0.007	29,05	+0.003 +0.005	8.05 +/- 0.04
40 B+D	3,2	7,3	24	+0.005 +0.007	23,27	+0.003 +0.005	-
50 A+C+E	5	11	38	+0.006 +0.009	36,9	+0.003 +0.006	10.54 +/- 0.04
50 B+D+F	4	9,5	30	+0.005 +0.007	29,05	+0.003 +0.005	-
63 A+C+E	6,3	14,7	48	+0.007 +0.011	46,53	+0.003 +0.007	12.54 +/- 0.04
63 B+D+F	5	11	38	+0.006 +0.009	36,9	+0.003 +0.006	-
100 A+C	10	24	75	+0.009 +0.015	72,6	+0.003 +0.009	20.02 +/- 0.04
100 B+D	8	19	60	+0.008 +0.013	58,1	+0.003 +0.008	-

**弹簧夹头的径向跳动精度**

DIN69882-6 标准允许 DIN 6499 弹簧夹头的径向跳动误差为 0,005 毫米。

**平面铣接头的径向跳动精度**

我公司的平面铣接头满足 DIN 69882-2 标准要求, 该标准规定了直径为 16, 22, 27, 32 的径向跳动精度为 0,01。

**威尔登端铣夹具的径向跳动精度**

根据 DIN 69882-4 标准规定, 威尔登端铣夹具必须要达到下列要求:

- 孔: H5
- 径向跳动精度: 0.005.

**平衡**

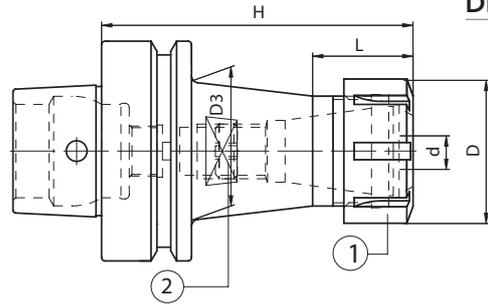
我公司生产的所有这一类的刀柄, 预先测试平衡均达到了 G6.3 级的 8000 转/分钟或 G2,5 级的 20000 转/分钟。除了产品的描述和尺寸表格以外, 还可找到平衡等级。

**结构特点**

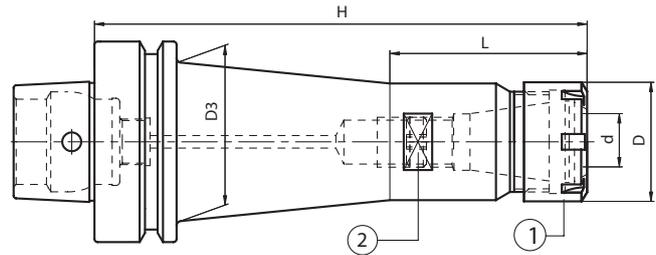
- 用表面硬化钢材制造。
- 硬化深度达 0,4 - 0,5 毫米。
- 经过硬化及回火处理。
- 硬度达 HRC 58+-2, 强度达 800-1000 N / 平方毫米。
- 黑色氧化。
- 夹头螺母的螺纹, 内径和外径均进行了表面打磨处理。
- 100% 使用经过认证的测量仪器检测。

SPANNZANGENFUTTER ER TYPE  
ER COLLET CHUCKS  
ЦАНГОВЫЕ ПАТРОНЫ ER  
MANDRINS A PINCES TYPE ER  
MANDRINI PORTAPINZA TIPO ER  
ER 弹簧夹头

DIN 6499



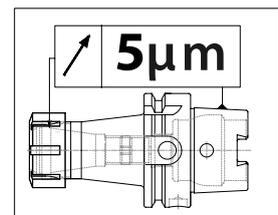
	HSK	Code N.	Description	H	d	D	ER	L	D3	G2,5 30000 RPM
STANDARD	50	214-37401	HSK50FH80ER16M	80	0,5÷10	22	16M	-	-	•
	50	214-37402	HSK50FH80ER25	80	1÷16	42	25	-	-	•
	63	214-37404	HSK63FH100ER16M	100	0,5÷10	22	16M	47	26	•
	63	214-37405	HSK63FH100ER25	100	1÷16	42	25	32	41	•
	63	214-37406	HSK63FH100ER32	100	2÷20	50	32	35	46	•
	63	214-37407	HSK63FH80ER40	80	3÷30	63	40	-	-	•



	HSK	Code N.	Description	H	d	D	ER	L	D3	G2,5 30000 RPM
EXTENDED	63	214-37411	HSK63FH160ER16M	160	0,5÷10	22	16M	57	35	•
	63	214-37412	HSK63FH160ER25M	160	1÷16	35	25M	68	41	•
	63	214-37413	HSK63FH160ER32	160	2÷20	50	32	78	48	•

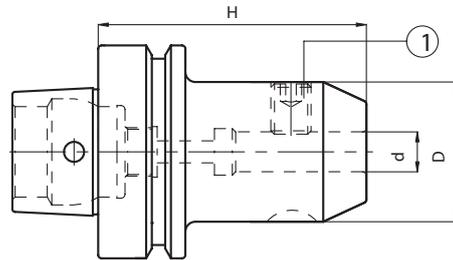
Ersatzteile • Spare parts • Pièces détachées • Componenti • Запасные части • 零件

ER	Nut	Stop screw	Wrench
16M	812-203013	811-303119	816-203009
25M	812-203015	811-303121	816-203011
25	812-203001	811-303121	816-203001
32	812-203002	811-303118	816-203002
40/H120	812-203003	811-303122	816-203003
40/H68;80	812-203003	-	816-203003



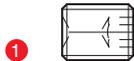
ZYLINDERSCHAFTAUFNAHME WELDON MANDRINS POUR OUTILS TYPE WELDON  
 END MILL HOLDERS WELDON MANDRINI PORTAFRESE TIPO WELDON  
 ОПРАВКИ С КРЕПЛЕНИЕМ WELDON 威尔登式端铣夹具

DIN 1835/B



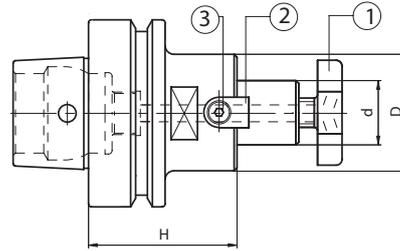
HSK	Code N.	Description	H	d	D	G2,5 20000 RPM
63	213-17409	HSK63FH75WE10	75	10	35	•
63	213-17410	HSK63FH80WE12	80	12	42	•
63	213-17411	HSK63FH80WE16	80	16	48	•
63	213-17412	HSK63FH85WE20	85	20	52	•
63	213-17413	HSK63FH110WE25	110	25	65	•

Ersatzteile • Spare parts • Pièces détachées • Componenti • Запасные части • 零件

d	Locking screw	Quantity
		
6	811-106001	1
8	811-106002	1
10	811-106004	1
12	811-106005	1
16	811-106006	1
20	811-106007	1
25	811-106008	2

AUFSTECKFRÄSDORNE FÜR FRÄSER MIT QUERNUT  
FACE MILL HOLDERS-TENONS DRIVE  
ОПРАВКИ ДЛЯ НАСАДНЫХ ФРЕЗ

MANDRINS PORTE-FRAISES-ENTRAINEMENT PAR TENONS  
MANDRINI PORTAFRESE A TRASCINAMENTO FISSO  
平面铣刀柄 - 凸榫驱动



ISO 3937

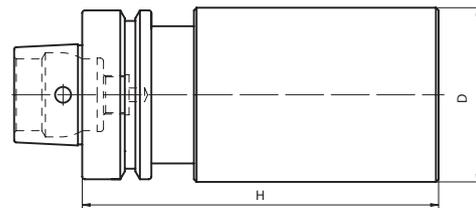
HSK	Code N.	Description	H	d	D	G2,5 20000 RPM
63	216-77404	HSK63FH45D16F	45	16	38	•
63	216-77405	HSK63FH50D22F	50	22	48	•
63	216-77406	HSK63FH55D27F	55	27	58	•
63	216-77407	HSK63FH60D32F	60	32	78	•
63	216-77408	HSK63FH65D40F	65	40	88	•

Ersatzteile • Spare parts • Pièces détachées • Componenti • Запасные части • 零件

d	Cross screw	Cross screw on enquiry	Dog	Screw	Wrench
16	811-107003	811-107013	814-202280	811-101004	816-130002
22	811-107004	811-107014	814-202250	811-101011	816-130003
27	811-107005	811-107015	814-202270	811-101018	816-130004
32	811-107006	811-107016	814-202630	811-101029	816-130005
40	811-107007	811-107017	814-202710	811-101029	816-130006

ROHLINGE MIT WEICHEM SCHAFT  
BLANCK TOOLHOLDERS WITH SOFT SHANK  
ЗАГОТОВКИ ДЛЯ ОПРАВОК НЕЗАКАЛЕННЫЕ

EBAUCHE  
MANDRINI SEMILAVORATI A STELO TENERO  
带软柄的切断刀柄

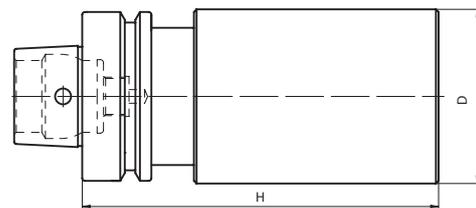


**HRC26-28**

HSK	Code N.	Description	H	D
63	217-17402	HSK63FH200D63SM	200	63

ROHLINGE MIT WEICHEM SCHAFT  
BLANCK TOOLHOLDERS WITH SOFT SHANK  
ЗАГОТОВКИ ДЛЯ ОПРАВОК НЕЗАКАЛЕННЫЕ

EBAUCHE  
MANDRINI SEMILAVORATI A STELO TENERO  
带软柄的切断刀柄



**HRC42**

HSK	Code N.	Description	H	D
63	217-17403	HSK63FH200D63SM	200	63

### GREIFER FÜR WERKZEUGMAGAZIN

Dank unserer intensiven und engen Zusammenarbeit mit den berühmtesten Maschinenherstellern Europas haben wir eine sehr gute Erfahrung auch in dem Bereich Magazinkassetten entwickelt. Gerne bieten wir Ihnen folgende Ausführungen: für ISO, HSK und alle andere, nach Ihrem Wunsch.

### CLAMPING FINGERS FOR TOOL MAGAZINES

Thanks to our constant and exhaustive co-operation with the most famous machine tool makers we develop a very good experience into the manufacturing of high precision clamping fingers for toolmagazines. Our range includes clampers for the most popular attachments: ISO CONES, HSK Holders but of course we are open to any new version, according to the customer's drawing.

### PINCES DE LOGEMENT POUR LE MAGASIN DES MACHINES OUTILS

Grâce a notre constante et intensive collaboration avec les plus célèbres constructeurs des machine outils, nous avons développé une bonne expérience pour la production de pinces des logement pour le magasin des machines outils. Dans notre gamme il y a attachements: ISO, HSK et autres. Naturellement nous sommes ouverts à construire autres types de pinces suite aux differents plans du client.

### PINZE ALLOGGIAMENTO PORTAUTENSILI PER MAGAZZINI MACCHINE UTENSILI

Grazie alla nostra costante ed intensa collaborazione con i più famosi costruttori di macchine utensili, abbiamo sviluppato una buona esperienza nella produzione di Pinze ad alta precisione per l'alloggiamento nei magazzini di macchine utensili.

Nella nostra gamma sono presenti attacchi: ISO, HSK ed altri, e naturalmente siamo aperti ad altre versioni secondo disegno del cliente.

### ЗАХВАТЫ ДЛЯ ИНСТРУМЕНТАЛЬНОГО МАГАЗИНА

Благодаря постоянному и тесному сотрудничеству с самыми известными производителями инструмента мы получили большой опыт в изготовлении высокоточных захватов для инструментальных магазинов. Линейка захватов включает в себя самые часто используемые модели: для конусов ISO и HSK. Разумеется, мы готовы изготовить специальный захват по чертежам заказчика.

### 刀具库使用的夹具

由于我公司长期与著名的机器工具制造商进行全面的合作，我公司已经积累了制造工具库使用高精度夹具的丰富经验。我们的产品范围包括最受欢迎的附件夹具：ISO 锥体、HSK，当然，我公司也乐于制造根据客户提供的图纸确定的任何新版本的产品。



## GREIFER / CLAMPING FINGERS / ЗАХВАТЫ / PINCES / PINZE / 夹具

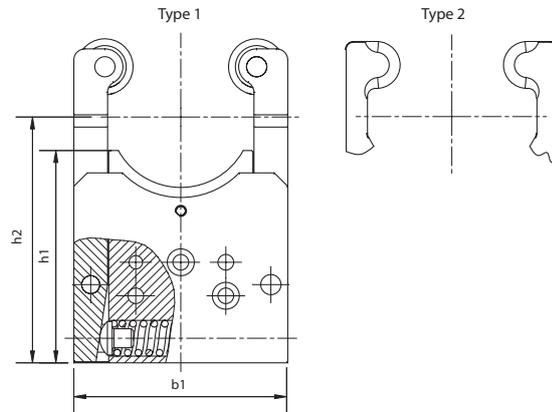
		Codice/Code	Peso del mandrino / Toolholder 's weight			Lunghezza del mandrino (mm) Tool's length (mm)	Molla/Spring	
			Max. Load in vertical Pos .(kg)	Max. Load in upper Pos .(kg)	Max. Load in lower Pos .(kg)			
CAS-HSK63A		832-018030	14,6	7,8	4,1	250	SN 2540-16-76	A
		832-018470	21	11,2	5,9	250	SN 2560-16-76	B
CAS-HSK100A		832-018020	40	20,5	11	400	SDF600-20x102	A
		832-018480	80	50	27	400	SDF700-20x102	B
CAS-C6		832-007940	15,6	8,3	4,4	250	SN 2540-16-76	A
		832-018490	22,3	11,9	6,3	250	SN 2560-16-76	B
CAS-C8		832-018050	18,2	10,5	5,1	250	SDF600-16x89	A
		832-018500	29	16,7	8,2	250	SDF700-16x89	B
CAS-KM 63-2		832-007980	14,4	7,7	4	250	SN 2540-16-76	A
		832-018510	20,5	10,9	5,8	250	SN 2560-16-76	B
CAS-TC 40		832-018520	14,6	7,8	4,1	250	SN 2540-16-76	A
		832-018530	21	11,2	5,9	250	SN 2560-16-76	B
CAS-TC50		832-018360	25	13	7	400	SDF500-20x102	C
		832-018210	40	27	15	400	SDF600-20x102	A
CAS-BT 40		832-018540	14,6	7,8	4,1	250	SN 2540-16-76	A
		832-018550	21	11,2	5,9	250	SN 2560-16-76	B
CAS-BT 50		832-018370	25	13	7	400	SDF500-20x102	C
		832-018200	61	31	17	400	SDF600-20x102	A

A- Mittelfrucht Feder / Middle Strength Spring / Пружина средней жесткости / Ressort moyen force / Molla Forza Media / 中等强度的弹簧

B- Verstärkte Feder / Stiffened Spring / Пружина повышенной жесткости / Ressort renforcé / Molla Rinforzata / 强化弹簧

C- Normale Feder / Normal Spring / Пружина нормальной жесткости / Ressort normal / Molla Normale / 正常弹簧

GREIFER FÜR WERKZEUGMAGAZIN CLAMPING FINGERS  
 ЗАХВАТЫ ПИНЦЕ DE LOGEMENT POUR LE MAGASIN DES MACHINES OUTILS  
 PINZE PER MAGAZZINI UTENSILI  
 夹具



Code N.	Tool	b1	h1	h2	Type	Type spring
832-018030	HSK 63A	95	95	110	1	A
832-018470	HSK 63A	95	95	110	1	B
832-018020	HSK 100A	135	118	139	2	A
832-018480	HSK 100A	135	118	139	2	B
832-007940	C63	95	91	110	1	A
832-018490	C63	95	91	110	1	B
832-018050	C80	105	85	110	1	A
832-018500	C80	105	85	110	1	B
832-007980	KM 63	95	100	110	2	A
832-018510	KM 63	95	100	110	2	B
832-018520	TC 40	95	95	110	1	A
832-018530	TC 40	95	95	110	1	B
832-018360	TC 50	135	118	139	2	C
832-018210	TC 50	135	118	139	2	A
832-018540	BT 40	95	95	110	1	A
832-018550	BT 40	95	95	110	1	B
832-018370	BT 50	135	118	139	2	C
832-018200	BT 50	135	118	139	2	A

A- Mittelkraft Feder / Middle Strength Spring / Пружина средней жесткости / Ressort moyen force / Molla Forza Media / 中等强度的弹簧  
 B- Verstärkte Feder / Stiffened Spring / Пружина повышенной жесткости / Ressort renforcé / Molla Rinforzata / 强化弹簧  
 C- Normale Feder / Normal Spring / Пружина нормальной жесткости / Ressort normal / Molla Normale / 正常弹簧



# HSK ACCESSORIES



MONTAGEBLOCK ASSEMBLY SUPPORTS СТОЙКА ДЛЯ СБОРКИ ИНСТРУМЕНТА  
 SUPPORTS D'ASSEMBLAGE SUPPORTO DI MONTAGGIO 组件支架

HSK	Code N
A+C 32	237-32150
A+C 40	237-32250
A+C 50	237-32350
A+C 63	237-32450
A+C 100	237-32650
B+D 40	237-32260
B+D 50	237-32360
B+D 63	237-32460
B+D 100	237-32660
E4,F40	237-32270
E50,F50	237-32370
E63,F63	237-32470



Dieses unkompliziertes System erlaubt die schnelle und sichere Montage und Demontage von Steilkegelaufnahmen in horizontaler und vertikaler Lage. Das Risiko der Werkzeugbeschädigung ist ausgeschlossen. Es eignet sich natürlich auch für modulare HSK-Aufnahmen.

*It is very useful for all assembly and disassembly operations of the tools on the toolholders, either in horizontal or in vertical position. This process is carried out without any risk to damage casually the tool or the toolholder.*

*It is a very simple system suitable for HSK toolholders.*

Il permet d'effectuer toutes les opérations de montage / assemblage / démontage des outils sur les mandrins. Ces proces se déroulent avec rationalité, sureté, vitesse et sans aucun risque d'endommagement accidentel du mandrin ou de l'outil. C'est un système qui offre la plus haute simplicité d'usage et il est bien indiqué pour les HSK mandrin.

*Consente di effettuare tutte le operazioni di montaggio e smontaggio degli utensili sui mandrini, sia in orizzontale che in verticale. Questi procedimenti avvengono con razionalità, sicurezza, rapidità e senza alcun rischio di danneggiare il mandrino o l'utensile.*

*È il sistema che offre la massima semplicità d'uso per i mandrini HSK.*

Приспособление очень удобно для операций сборки и демонтажа инструмента, как в вертикальном, так и в горизонтальном положении. Оно позволяет избежать повреждения оправок или режущего инструмента.

*Это простое приспособление подходит для монолитных оправок.*

它对于所有将工具以垂直或水平方向安装在刀柄上和从工具柄上拆除，均非常有用。这一过程的执行不会对工具或刀柄产生任何破坏的风险。这一非常简单的系统适用于 HSK 刀柄。

MONTAGEBLOCK    SUPPORTS D'ASSEMBLAGE  
 ASSEMBLY SUPPORTS ECONOMIC VERSION    SUPPORTO DI MONTAGGIO VERSIONE ECONOMICA  
 УСТРОЙСТВО ДЛЯ СБОРКИ ИНСТРУМЕНТА. ЭКОНОМИЧНАЯ ВЕРСИЯ.    经济型组件支架

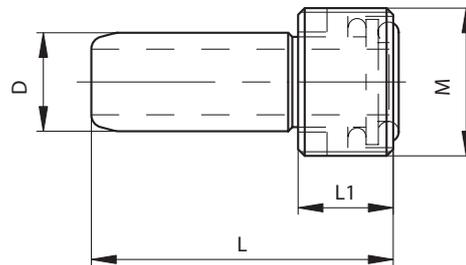


### Economic Version

Code N.	Attack
268-30001	HSK 63A-C-D-E
268-30002	HSK 100A-C-D-E

KÜHLMITTELÜBERGABEROHR  
COOLANT SUPPLY UNIT  
СОПЛА ДЛЯ ВНУТРЕННЕЙ ПОДАЧИ СОЖ

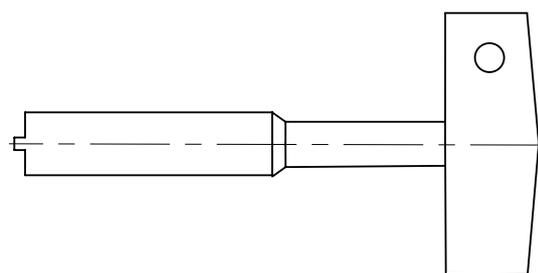
DISPOSITIF DE TRANSFERT DE LIQUIDE DE LUBRIFICATION  
SET ADDUZIONE REFRIGERANTE  
冷却剂供应装置



HSK	Code N.	M	D	L	L1
A+C32,B+D40	832-016010	M10x1	6	26	5.5
A+C40,B+D50,E40,F50	832-016020	M12x1	8	29.3	7.5
A+C50,B+D63,E50,F63	832-016030	M16x1	10	33	9.5
A+C63,E63	832-016040	M18x1	12	36.6	11.5
B+D100-80A	832-016050	M20x1.5	14	40	13.5
A+C100	832-016060	M24x1.5	16	44	15.5

SCHLÜSSEL FÜR KÜHLMITTELÜBERGABESATZ  
KEY FOR COOLANT SUPPLY UNIT  
КЛЮЧИ К СОПЛАМ ДЛЯ ВНУТРЕННЕЙ ПОДАЧИ СОЖ

CLE POUR LE DISPOSITIF DE TRANSFERT DE LIQUIDE DE LUBRIFICATION  
CHIAVE PER ADDUTTORE REFRIGERANTE  
冷却剂供应装置键



HSK	Code N.
40	816-204022
63	816-204024
100	816-204025

HSK-SPANNFUTTERSATZ    JEUX PORTE-PINCES HSK  
 COLLET CHUCK KITS    KIT PORTAPINZE HSK  
 НАБОРЫ ЦАНГОВЫХ ПАТРОНОВ И ЦАНГ    弹簧夹头组件

**DIN 69893**

Ausstattungskasten: 1 Spannfutter + 10 Spannzangen ER... + 1 Spannschlüssel

Kit Box: 1 Collet chuck + 10 er collets + 1 wrench

Набор: 1 патрон + 10 цанг + 1 ключ

Boîte d'équipement : 1 porte-pince + 10 pinces ER... + 1 clé

Cassetta corredo : 1 Portapinze + 10 pinze + chiave

套装: 1个弹簧夹刀柄+10个夹头+扳手



HSK63	Description
KITHSK63ER25	N° 1 portapinze + 10 pinze ER25 + chiave N° 1 collet chuck + 10 collets ER25 + wrench (ER25 Ø 2-3-4-5-6-8-10-12-14-16)
KITHSK63ER32	N° 1 portapinze + 10 pinze ER32 + chiave N° 1 collet chuck + 10 collets ER32 + wrench (ER32 Ø 3-4-6-8-10-12-14-16-18-20)
KITHSK63ER40	N° 1 portapinze + 10 pinze ER40 + chiave N° 1 collet chuck + 10 collets ER40 + wrench (ER40 Ø 5-6-8-10-12-16-20-22-24-26)

KRAFTSPANNFUTTERSATZ MILLING CHUCK KITS НАБОРЫ СИЛОВЫХ ПАТРОНОВ С ЦАНГАМИ К НИМ  
 JEUX À FORT SERRAGE KIT FORTE SERRAGGIO 钻夹头组件

**DIN 69893**

Ausstattungskasten: 1 Kraftspannfutter + 1 Spannzangensatz + 1 Spannschlüssel

Kit Box: 1 milling chuck + 1 collets kit + 1 wrench

Набор: 1 патрон + 1 набор цанг + 1 ключ

Boîte d'équipement : 1 mandrin à fort serrage + 1 jeux de pince + 1 clé

Cassetta Corredo: 1 mandrino forte serraggio + 1 serie pinze + 1 chiave

组件盒: 1 个铣夹头 + 1 个夹头套装 + 1 个扳手



Order Code	Composition
KIT HSK63A C20	N° HSK63AH107C20 + n°5 pinze K20: Ø6,8,10,12,16 + chiave N° HSK63AH107C20 + 5 collets K20: Ø6,8,10,12,16 + wrench
KIT HSK63A C32	N° HSK63AH120C32 + n°7 pinze K32: Ø6,8,10,12,16,20,25 + chiave N° HSK63AH120C32 + 7 collets K32: Ø6,8,10,12,16,20,25 + wrench

# KINTEK

## SHRINK FIT CHUCKS

### MANDRINI A CALETTAMENTO



**SHRINK  
FIT CHUCKS** 

SCHRUMPFUTTER 

ТЕРМОЗАЖИМНЫЕ  
ПАТРОНЫ 

MANDRINS  
DE FRETAGE 

MANDRINI  
A CALETTAMENTO 

热缩刀柄 

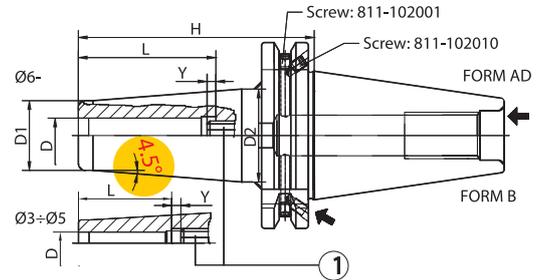
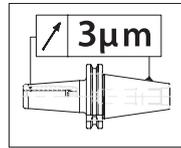
**SHRINK FIT CHUCKS**  
**DIN 69871**  
**MAS 403/BT**  
**DIN 69893**



SCHRUMPFUTTER ISO 40 DIN 69871 AD/B  
 SHRINK FIT CHUCKS ISO 40 DIN 69871 AD/B  
 ТЕРМОЗАЖИМНЫЕ ПАТРОНЫ ISO 40 ПО DIN 69871 ТИП AD/B

MANDRINS DE FRETTAGE TYPE ISO 40 DIN 69871 AD/B  
 MANDRINI A CALETTAMENTO ISO 40 DIN 69871 AD/B  
 热缩刀柄 ISO 40 DIN 69871 AD/B

DIN 69871 AD/B



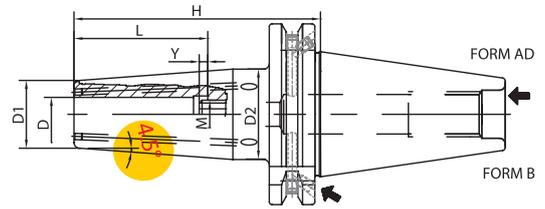
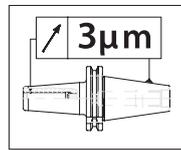
**4.5° PROGRAMME**

	Code N.	Description	D	H	L	Ymax	D1	D2	G2,5 25000
STANDARD	251-11232	TC40H80K03-HTT	3	80	22	10	10	17	•
	251-11225	TC40H80K04-HTT	4	80	26	10	15	22	•
	251-11233	TC40H80K05-HTT	5	80	30	10	15	22	•
	251-11201	TC40H80K06-HTT	6	80	36	10	21	27	•
	251-11202	TC40H80K08-HTT	8	80	36	10	21	27	•
	251-11203	TC40H80K10-HTT	10	80	41	10	24	32	•
	251-11204	TC40H80K12-HTT	12	80	47	10	24	32	•
	251-11206	TC40H80K14-HTT	14	80	47	10	27	34	•
	251-11205	TC40H80K16-HTT	16	80	50	10	27	34	•
	251-11207	TC40H80K18-HTT	18	80	50	10	33	42	•
	251-11208	TC40H80K20-HTT	20	80	52	10	33	42	•
	251-11218	TC40H100K25-HTT	25	100	58	10	44	53	•
251-21233	TC40H100K32-HTT	32	100	62	10	44	53	•	
H 120	251-11295	TC40H120K03-HTT	3	120	22	10	10	20	•
	251-11296	TC40H120K04-HTT	4	120	26	10	15	22	•
	251-11297	TC40H120K05-HTT	5	120	30	10	15	22	•
	251-11209	TC40H120K06-HTT	6	120	36	10	21	27	•
	251-11210	TC40H120K08-HTT	8	120	36	10	21	27	•
	251-11211	TC40H120K10-HTT	10	120	41	10	24	32	•
	251-11212	TC40H120K12-HTT	12	120	47	10	24	32	•
	251-21201	TC40H120K14-HTT	14	120	47	10	27	34	•
	251-11298	TC40H120K16-HTT	16	120	50	10	27	34	•
	251-21234	TC40H120K18-HTT	18	120	50	10	33	42	•
	251-21235	TC40H120K20-HTT	20	120	52	10	33	42	•
	251-21236	TC40H120K25-HTT	25	120	58	10	44	53	•
251-21237	TC40H120K32-HTT	32	120	62	10	44	53	•	
H 160	251-21238	TC40H160K03-HTT	3	160	22	10	10	20	•
	251-21239	TC40H160K04-HTT	4	160	26	10	15	22	•
	251-21240	TC40H160K05-HTT	5	160	30	10	15	22	•
	251-21241	TC40H160K06-HTT	6	160	36	10	21	27	•
	251-21242	TC40H160K08-HTT	8	160	36	10	21	27	•
	251-21243	TC40H160K10-HTT	10	160	41	10	24	32	•
	251-21244	TC40H160K12-HTT	12	160	47	10	24	32	•
	251-21245	TC40H160K14-HTT	14	160	47	10	27	34	•
	251-21246	TC40H160K16-HTT	16	160	50	10	27	34	•
	251-21247	TC40H160K18-HTT	18	160	50	10	33	42	•
	251-21248	TC40H160K20-HTT	20	160	52	10	33	42	•
	251-21249	TC40H160K25-HTT	25	160	62	10	44	53	•
251-21250	TC40H160K32-HTT	32	160	62	10	44	53	•	

SCHRUMPFUTTER ISO 40 DIN 69871 AD/B  
SHRINK FIT CHUCKS ISO 40 DIN 69871 AD/B  
ТЕРМОЗАЖИМНЫЕ ПАТРОНЫ ISO 40 ПО DIN 69871 ТИП AD/B

MANDRINS DE FRETTAGE TYPE ISO 40 DIN 69871 AD/B  
MANDRINI A CALETTAMENTO ISO 40 DIN 69871 AD/B  
热缩刀柄 ISO 40 DIN 69871 AD/B

DIN69871



### 4,5° PROGRAMME WITH RESEALABLE COOLANT DUCT HOLES

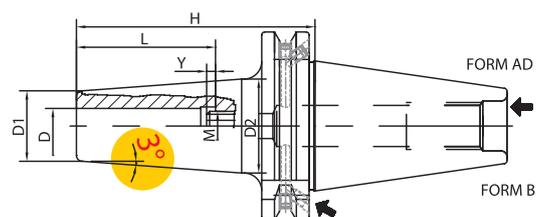
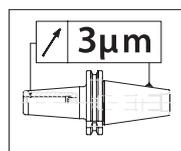
### 4,5° CON PASSAGGIO REFRIGERANTE MEDIANTE CANALI ESTERNI RICHIUDIBILI

	Code N.	Description	D	H	L	Ymax	D1	D2	M	SW	G2,5 25000
STANDARD	251-31218	TC40H80K03-HTT-L	3	80	28	16	10	17	M6	2	•
	251-31219	TC40H80K04-HTT-L	4	80	28	12	15	22	M6	2	•
	251-31220	TC40H80K05-HTT-L	5	80	30	10	15	22	M6	2	•
	251-31221	TC40H80K06-HTT-L	6	80	36	10	21	27	M5	2,5	•
	251-31222	TC40H80K08-HTT-L	8	80	36	10	21	27	M6	3	•
	251-31223	TC40H80K10-HTT-L	10	80	41	10	24	32	M8x1	3	•
	251-31224	TC40H80K12-HTT-L	12	80	47	10	24	32	M10x1	5	•
	251-31225	TC40H80K14-HTT-L	14	80	47	10	27	34	M10x1	5	•
	251-31226	TC40H80K16-HTT-L	16	80	50	10	27	34	M12x1	5	•
	251-31227	TC40H80K18-HTT-L	18	80	50	10	33	42	M12x1_KKB	5	•
	251-31228	TC40H80K20-HTT-L	20	80	52	10	33	42	M16x1_KKB	5	•
	251-31229	TC40H100K25-HTT-L	25	100	58	10	44	53	M16x1	8	•
	251-31230	TC40H100K32-HTT-L	32	100	62	10	44	53	M16x1_KKB	5	•

SCHRUMPFUTTER ISO 40 DIN 69871 AD/B  
SHRINK FIT CHUCKS ISO 40 DIN 69871 AD/B  
ТЕРМОЗАЖИМНЫЕ ПАТРОНЫ ISO 40 ПО DIN 69871 ТИП AD/B

MANDRINS DE FRETTAGE TYPE ISO 40 DIN 69871 AD/B  
MANDRINI A CALETTAMENTO ISO 40 DIN 69871 AD/B  
热缩刀柄 ISO 40 DIN 69871 AD/B

DIN69871



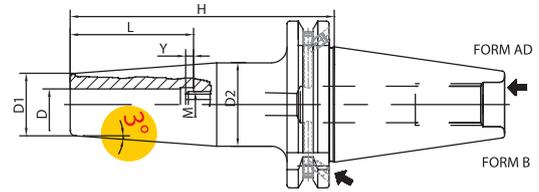
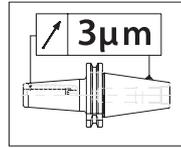
### 3° PROGRAMME

	Code N.	Description	D	H	L	Ymax	D1	D2	M	SW	G2,5 25000
STANDARD	251-21284	TC40H80K03-HTT	3	80	28	16	9	14	M6	2	•
	251-21285	TC40H80K04-HTT	4	80	28	12	10	15	M6	2	•
	251-21286	TC40H80K05-HTT	5	80	30	10	11	16	M6	2	•
	251-21287	TC40H80K06-HTT	6	80	36	10	12	17	M5	2,5	•
	251-21288	TC40H80K08-HTT	8	80	36	10	14	19	M6	3	•
	251-21289	TC40H80K10-HTT	10	80	41	10	16	21	M8x1	3	•
	251-21290	TC40H80K12-HTT	12	80	47	10	18	23	M10x1	5	•
	251-21291	TC40H80K14-HTT	14	80	47	10	20	26	M10x1	5	•
	251-21292	TC40H80K16-HTT	16	80	50	10	22	28	M12x1	5	•
	251-21293	TC40H80K18-HTT	18	80	50	10	24	30	M12x1	5	•
	251-21294	TC40H80K20-HTT	20	80	52	10	26	32	M16x1	8	•

SCHRUMPFUTTER ISO 40 DIN 69871 AD/B  
SHRINK FIT CHUCKS ISO 40 DIN 69871 AD/B  
ТЕРМОЗАЖИМНЫЕ ПАТРОНЫ ISO 40 ПО DIN 69871 ТИП AD/B

MANDRINS DE FRETTAGE TYPE ISO 40 DIN 69871 AD/B  
MANDRINI A CALETTAMENTO ISO 40 DIN 69871 AD/B  
热缩刀柄 ISO 40 DIN 69871 AD/B

DIN69871

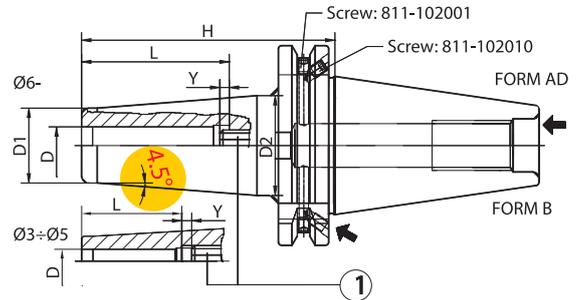
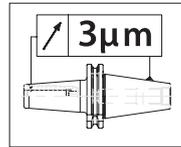


## 3° PROGRAMME

Code N.	Description	D	H	L	Y <sub>max</sub>	D1	D2	M	SW	G2,5 2500	
H120	251-21295	TC40H120K03-HTT	3	120	12	-	9	16	-	-	•
	251-21296	TC40H120K04-HTT	4	120	16	-	10	17	-	-	•
	251-21297	TC40H120K05-HTT	5	120	20	-	11	18	-	-	•
	251-21298	TC40H120K06-HTT	6	120	36	10	12	22	M5	2,5	•
	251-21299	TC40H120K08-HTT	8	120	36	10	14	24	M6	3	•
	251-31201	TC40H120K10-HTT	10	120	41	10	16	26	M8x1	3	•
	251-31202	TC40H120K12-HTT	12	120	47	10	18	28	M10x1	5	•
	251-31203	TC40H120K14-HTT	14	120	47	10	20	30	M10x1	5	•
	251-31204	TC40H120K16-HTT	16	120	50	10	22	32	M12x1	5	•
	251-31205	TC40H120K18-HTT	18	120	50	10	24	34	M12x1	5	•
251-31206	TC40H120K20-HTT	20	120	52	10	26	36	M16x1	8	•	
H160	251-31207	TC40H160K03-HTT	3	160	12	-	9	19	-	-	•
	251-31208	TC40H160K04-HTT	4	160	16	-	10	20	-	-	•
	251-31209	TC40H160K05-HTT	5	160	20	-	11	21	-	-	•
	251-31210	TC40H160K06-HTT	6	160	36	10	12	24	M5	2,5	•
	251-31211	TC40H160K08-HTT	8	160	36	10	14	26	M6	3	•
	251-31212	TC40H160K10-HTT	10	160	41	10	16	28	M8x1	3	•
	251-31213	TC40H160K12-HTT	12	160	47	10	18	30	M10x1	5	•
	251-31214	TC40H160K14-HTT	14	160	47	10	20	32	M10x1	5	•
	251-31215	TC40H160K16-HTT	16	160	50	10	22	34	M12x1	5	•
	251-31216	TC40H160K18-HTT	18	160	50	10	24	36	M12x1	5	•
	251-31217	TC40H160K20-HTT	20	160	52	10	26	38	M16x1	8	•

SCHRUMPFUTTER ISO 50 DIN 69871 AD/B    MANDRINS DE FRETTAGE TYPE ISO 50 DIN 69871 AD/B  
 SHRINK FIT CHUCKS ISO 50 DIN 69871 AD/B    MANDRINI A CALETTAMENTO ISO 50 DIN 69871 AD/B  
 ТЕРМОЗАЖИМНЫЕ ПАТРОНЫ ISO 50 ПО DIN 69871 ТИП AD/B    热缩刀柄 ISO 50 DIN 69871 AD/B

DIN 69871 AD/B

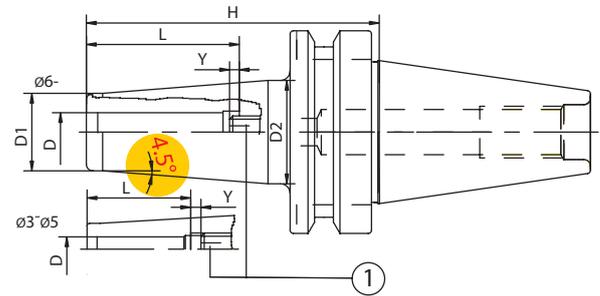
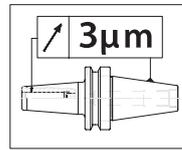


### 4.5° PROGRAMME

	Code N.	Description	D	H	L	Y <sub>max</sub>	D1	D2	G2,5 25000
STANDARD	251-21251	TC50H80K03-HTT	3	80	-	-	10	20	•
	251-21252	TC50H80K04-HTT	4	80	-	-	15	25	•
	251-21253	TC50H80K05-HTT	5	80	-	-	15	25	•
	251-11234	TC50H80K06-HTT	6	80	36	10	21	27	•
	251-11235	TC50H80K08-HTT	8	80	36	10	21	27	•
	251-11236	TC50H80K10-HTT	10	80	41	10	24	32	•
	251-11237	TC50H80K12-HTT	12	80	47	10	24	32	•
	251-11238	TC50H80K14-HTT	14	80	47	10	27	34	•
	251-11224	TC50H80K16-HTT	16	80	50	10	27	34	•
	251-11239	TC50H80K18-HTT	18	80	50	10	33	42	•
	251-11240	TC50H80K20-HTT	20	80	52	10	33	42	•
	251-11241	TC50H100K25-HTT	25	100	58	10	44	53	•
	251-21254	TC50H100K32-HTT	32	100	62	10	44	53	•
H120	251-21255	TC50H120K03-HTT	3	120	-	10	10	20	•
	251-21256	TC50H120K04-HTT	4	120	-	10	15	22	•
	251-21257	TC50H120K05-HTT	5	120	-	10	15	22	•
	251-11242	TC50H120K06-HTT	6	120	36	10	21	27	•
	251-11243	TC50H120K08-HTT	8	120	36	10	21	27	•
	251-11244	TC50H120K10-HTT	10	120	41	10	24	32	•
	251-11245	TC50H120K12-HTT	12	120	47	10	24	32	•
	251-11246	TC50H120K14-HTT	14	120	47	10	27	34	•
	251-11247	TC50H120K16-HTT	16	120	50	10	27	34	•
	251-11248	TC50H120K18-HTT	18	120	50	10	33	42	•
	251-11249	TC50H120K20-HTT	20	120	52	10	33	42	•
251-21258	TC50H120K25-HTT	25	120	58	10	44	53	•	
251-21259	TC50H120K32-HTT	32	120	62	10	44	53	•	
H160	251-21260	TC50H160K03-HTT	3	160	-	10	10	20	•
	251-21261	TC50H160K04-HTT	4	160	-	10	15	22	•
	251-21262	TC50H160K05-HTT	5	160	-	10	15	22	•
	251-21263	TC50H160K06-HTT	6	160	36	10	21	27	•
	251-21264	TC50H160K08-HTT	8	160	36	10	21	27	•
	251-21265	TC50H160K10-HTT	10	160	41	10	24	32	•
	251-21266	TC50H160K12-HTT	12	160	47	10	24	32	•
	251-21267	TC50H160K14-HTT	14	160	47	10	27	34	•
	251-21268	TC50H160K16-HTT	16	160	50	10	27	34	•
	251-21269	TC50H160K18-HTT	18	160	50	10	33	42	•
	251-21270	TC50H160K20-HTT	20	160	52	10	33	42	•
	251-21271	TC50H160K25-HTT	25	160	58	10	44	53	•
	251-21272	TC50H160K32-HTT	32	160	62	10	44	53	•

SCHRUMPFUTTER MAS BT-30 FORM AD MANDRINS DE FRETTAGE TYPE MAS BT-30 FORM AD  
 SHRINK FIT CHUCKS MAS BT-30 FORM AD MANDRINI A CALETTAMENTO MAS BT-30 FORM AD  
 ТЕРМОЗАЖИМНЫЕ ПАТРОНЫ MAS BT-30 ТИП AD 热缩刀柄 MAS BT30 AD型

MAS BT-AD



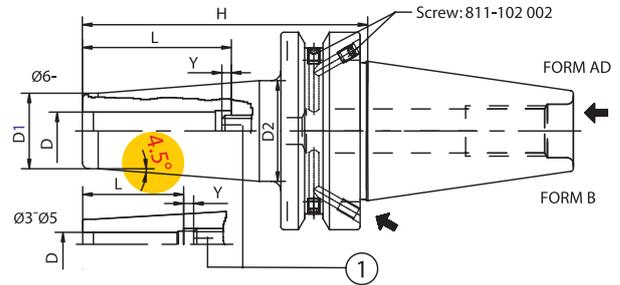
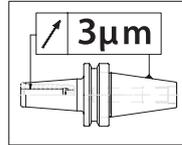
## 4.5° PROGRAMME

Code N.	Description	D	H	L	Y <sub>max</sub>	D1	D2	G2,5 25000
251-11564	BT30H85K03-HTT	3	85	22	10	10	20	•
251-11565	BT30H85K04-HTT	4	85	26	10	15	25	•
251-11566	BT30H85K05-HTT	5	85	30	10	15	25	•
251-11567	BT30H85K06-HTT	6	85	36	10	21	27	•
251-11568	BT30H85K08-HTT	8	85	36	10	21	27	•
251-11569	BT30H85K10-HTT	10	85	41	10	24	32	•
251-11570	BT30H85K12-HTT	12	85	47	10	24	32	•
251-11571	BT30H85K14-HTT	14	85	47	10	27	34	•
251-11572	BT30H85K16-HTT	16	85	50	10	27	34	•
251-11588	BT30H85K18-HTT	18	85	50	10	33	42	•
251-11589	BT30H85K20-HTT	20	85	50	10	33	42	•

STANDARD

SCHRUMPFUTTER MAS BT40 FORM AD/B    MANDRINS DE FRETTAGE MAS BT40 TYPE AD/B  
 SHRINK FIT CHUCKS MAS BT40 AD/B    MANDRINI A CALETTAMENTO MAS BT40 TIPO AD/B  
 ТЕРМОЗАЖИМНЫЕ ПАТРОНЫ MAS BT-40 ТИП АД/В    热缩刀柄 MAS BT40 AD/B

MAS BT AD/B

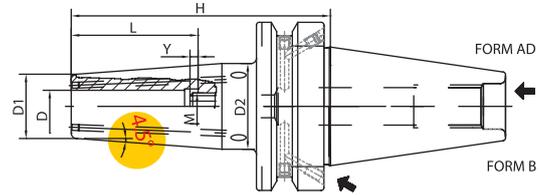
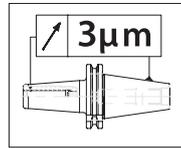


### 4.5° PROGRAMME

	Code N.	Description	D	H	L	Ymax	D1	D2	G2,5 25000
STANDARD	251-11580	BT40H90K03-HTT	3	90	22	10	10	17	•
	251-11581	BT40H90K04-HTT	4	90	26	10	15	22	•
	251-11582	BT40H90K05-HTT	5	90	30	10	15	22	•
	251-11501	BT40H90K06-HTT	6	90	36	10	21	27	•
	251-11502	BT40H90K08-HTT	8	90	36	10	21	27	•
	251-11503	BT40H90K10-HTT	10	90	41	10	24	32	•
	251-11504	BT40H90K12-HTT	12	90	47	10	24	32	•
	251-11505	BT40H90K14-HTT	14	90	47	10	27	34	•
	251-11506	BT40H90K16-HTT	16	90	50	10	27	34	•
	251-11507	BT40H90K18-HTT	18	90	50	10	33	42	•
	251-11508	BT40H90K20-HTT	20	90	52	10	33	42	•
	251-11547	BT40H100K25-HTT	25	100	58	10	44	53	•
	251-21504	BT40H100K32-HTT	32	100	62	10	44	53	•
H120	251-11583	BT40H120K03-HTT	3	120	22	10	10	20	•
	251-11584	BT40H120K04-HTT	4	120	26	10	15	22	•
	251-11585	BT40H120K05-HTT	5	120	30	10	15	22	•
	251-11509	BT40H120K06-HTT	6	120	36	10	21	27	•
	251-11510	BT40H120K08-HTT	8	120	36	10	21	27	•
	251-11511	BT40H120K10-HTT	10	120	41	10	24	32	•
	251-11512	BT40H120K12-HTT	12	120	47	10	24	32	•
	251-11587	BT40H120K14-HTT	14	120	47	10	27	34	•
	251-11586	BT40H120K16-HTT	16	120	50	10	27	34	•
	251-21505	BT40H120K18-HTT	18	120	50	10	33	42	•
	251-21506	BT40H120K20-HTT	20	120	52	10	33	42	•
H160	251-21509	BT40H160K03-HTT	3	160	22	10	10	20	•
	251-21510	BT40H160K04-HTT	4	160	26	10	15	22	•
	251-21511	BT40H160K05-HTT	5	160	30	10	15	22	•
	251-21512	BT40H160K06-HTT	6	160	36	10	21	27	•
	251-21513	BT40H160K08-HTT	8	160	36	10	21	27	•
	251-21514	BT40H160K10-HTT	10	160	41	10	24	32	•
	251-21515	BT40H160K12-HTT	12	160	47	10	24	32	•
	251-21516	BT40H160K14-HTT	14	160	47	10	27	34	•
	251-21517	BT40H160K16-HTT	16	160	50	10	27	34	•
	251-21518	BT40H160K18-HTT	18	160	50	10	33	42	•
	251-21519	BT40H160K20-HTT	20	160	52	10	33	42	•
	251-21520	BT40H160K25-HTT	25	160	58	10	44	53	•
	251-21521	BT40H160K32-HTT	32	160	62	10	44	53	•

SCHRUMPFUTTER MAS BT40 FORM AD/B MANDRINS DE FRETTAGE MAS BT40 TYPE AD/B  
 SHRINK FIT CHUCKS MAS BT40 AD/B MANDRINI A CALETTAMENTO MAS BT40 TIPO AD/B  
 ТЕРМОЗАЖИМНЫЕ ПАТРОНЫ MAS BT-40 ТИП AD/B 热缩刀柄 MAS BT40 AD/B

MAS BT

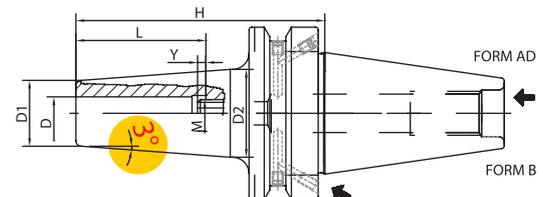
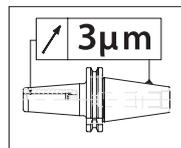


**4,5° PROGRAMME WITH RESEALABLE COOLANT DUCT HOLES**  
**4,5° CON PASSAGGIO REFRIGERANTE MEDIANTE CANALI ESTERNI RICHIUDIBILI**

	Code N.	Description	D	H	L	Ymax	D1	D2	M	SW	G2,5 25000
STANDARD	251-21579	BT40H90K03-HTT-L	3	90	28	16	10	17	M6	2	•
	251-21580	BT40H90K04-HTT-L	4	90	28	12	15	22	M6	2	•
	251-21581	BT40H90K05-HTT-L	5	90	30	10	15	22	M6	2	•
	251-21582	BT40H90K06-HTT-L	6	90	36	10	21	27	M5	2,5	•
	251-21583	BT40H90K08-HTT-L	8	90	36	10	21	27	M6	3	•
	251-21584	BT40H90K10-HTT-L	10	90	41	10	24	32	M8x1	3	•
	251-21585	BT40H90K12-HTT-L	12	90	47	10	24	32	M10x1_KKB	5	•
	251-21586	BT40H90K14-HTT-L	14	90	47	10	27	34	M10x1_KKB	5	•
	251-21587	BT40H90K16-HTT-L	16	90	50	10	27	34	M12x1_KKB	5	•
	251-21588	BT40H90K18-HTT-L	18	90	50	10	33	42	M12x1_KKB	5	•
	251-21589	BT40H90K20-HTT-L	20	90	52	10	33	42	M16x1_KKB	5	•
	251-21590	BT40H100K25-HTT-L	25	100	58	10	44	53	M16x1_KKB	5	•
	251-21591	BT40H100K32-HTT-L	32	100	62	10	44	53	M16x1_KKB	5	•

SCHRUMPFUTTER MAS BT40 FORM AD/B MANDRINS DE FRETTAGE MAS BT40 TYPE AD/B  
 SHRINK FIT CHUCKS MAS BT40 AD/B MANDRINI A CALETTAMENTO MAS BT40 TIPO AD/B  
 ТЕРМОЗАЖИМНЫЕ ПАТРОНЫ MAS BT-40 ТИП AD/B 热缩刀柄 MAS BT40 AD/B

MAS BT

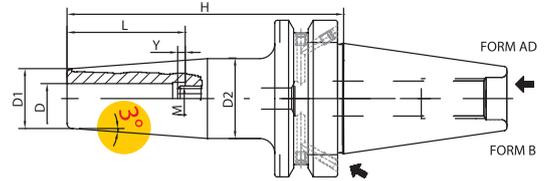
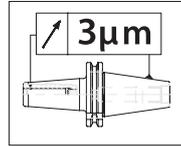


**3° PROGRAMME**

	Code N.	Description	D	H	L	Ymax	D1	D2	M	SW	G2,5 25000
H90	251-21546	BT40H90K03-HTT	3	90	28	16	9	15	M6	2	•
	251-21547	BT40H90K04-HTT	4	90	28	12	10	16	M6	2	•
	251-21548	BT40H90K05-HTT	5	90	30	10	11	17	M6	2	•
	251-21549	BT40H90K06-HTT	6	90	36	10	12	18	M5	2,5	•
	251-21550	BT40H90K08-HTT	8	90	36	10	14	20	M6	3	•
	251-21551	BT40H90K10-HTT	10	90	41	10	16	22	M8x1	3	•
	251-21552	BT40H90K12-HTT	12	90	47	10	18	24	M10x1	5	•
	251-21553	BT40H90K14-HTT	14	90	47	10	20	26	M10x1	5	•
	251-21554	BT40H90K16-HTT	16	90	50	10	22	28	M12x1	5	•
	251-21555	BT40H90K18-HTT	18	90	50	10	24	30	M12x1	5	•
	251-21556	BT40H90K20-HTT	20	90	52	10	26	32	M16x1	8	•

SCHRUMPFUTTER MAS BT40 FORM AD/B    MANDRINS DE FRETTAGE MAS BT40 TYPE AD/B  
 SHRINK FIT CHUCKS MAS BT40 AD/B    MANDRINI A CALETTAMENTO MAS BT40 TIPO AD/B  
 ТЕРМОЗАЖИМНЫЕ ПАТРОНЫ MAS BT-40 ТИП AD/B    热缩刀柄 MAS BT40 AD/B

MAS BT

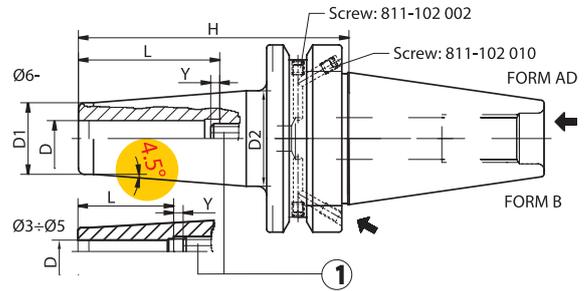
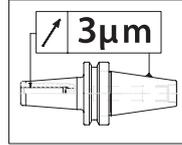


### 3° PROGRAMME

Code N.	Description	D	H	L	Y <sub>max</sub>	D1	D2	M	SW	G2,5 2500	
H120	251-21557	BT40H120K03-HTT	3	120	12	-	9	16	-	-	•
	251-21558	BT40H120K04-HTT	4	120	16	-	10	17	-	-	•
	251-21559	BT40H120K05-HTT	5	120	20	-	11	18	-	-	•
	251-21560	BT40H120K06-HTT	6	120	36	10	12	21	M5	2,5	•
	251-21561	BT40H120K08-HTT	8	120	36	10	14	23	M6	3	•
	251-21562	BT40H120K10-HTT	10	120	41	10	16	25	M8x1	3	•
	251-21563	BT40H120K12-HTT	12	120	47	10	18	27	M10x1	5	•
	251-21564	BT40H120K14-HTT	14	120	47	10	20	29	M10x1	5	•
	251-21565	BT40H120K16-HTT	16	120	50	10	22	31	M12x1	5	•
	251-21566	BT40H120K18-HTT	18	120	50	10	24	33	M12x1	5	•
251-21567	BT40H120K20-HTT	20	120	52	10	26	35	M16x1	8	•	
H160	251-21568	BT40H160K03-HTT	3	160	12	-	9	19	-	-	•
	251-21569	BT40H160K04-HTT	4	160	16	-	10	20	-	-	•
	251-21570	BT40H160K05-HTT	5	160	20	-	11	21	-	-	•
	251-21571	BT40H160K06-HTT	6	160	36	10	12	24	M5	2,5	•
	251-21572	BT40H160K08-HTT	8	160	36	10	14	26	M6	3	•
	251-21573	BT40H160K10-HTT	10	160	41	10	16	28	M8x1	3	•
	251-21574	BT40H160K12-HTT	12	160	47	10	18	30	M10x1	5	•
	251-21575	BT40H160K14-HTT	14	160	47	10	20	32	M10x1	5	•
	251-21576	BT40H160K16-HTT	16	160	50	10	22	34	M12x1	5	•
	251-21577	BT40H160K18-HTT	18	160	50	10	24	36	M12x1	5	•
251-21578	BT40H160K20-HTT	20	160	52	10	26	38	M16x1	8	•	

SCHRUMPFUTTER MAS BT50 FORM AD/B    MANDRINS DE FRETTAGE MAS BT50 TYPE AD/B  
 SHRINK FIT CHUCKS MAS BT50 AD/B    MANDRINI A CALETTAMENTO MAS BT50 TIPO AD/B  
 ТЕРМОЗАЖИМНЫЕ ПАТРОНЫ MAS BT-50 ТИП AD/B    热缩刀柄 MAS BT50 AD/B

MAS BT AD/B

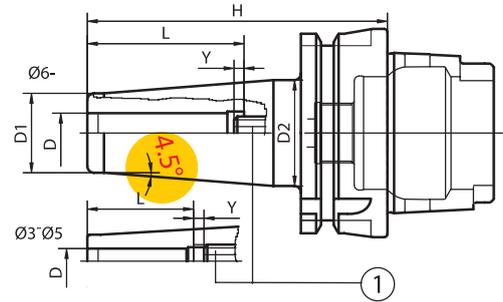
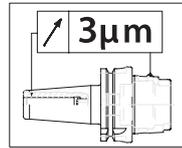


**4.5° PROGRAMME**

	Code N.	Description	D	H	L	Ymax	D1	D2	G2,5 25000
STANDARD	251-21522	BT50H100K03-HTT	3	100	-	-	10	20	•
	251-21523	BT50H100K04-HTT	4	100	-	-	15	25	•
	251-21524	BT50H100K05-HTT	5	100	-	-	15	25	•
	251-11548	BT50H100K06-HTT	6	100	36	10	21	27	•
	251-11549	BT50H100K08-HTT	8	100	36	10	21	27	•
	251-11550	BT50H100K10-HTT	10	100	41	10	24	32	•
	251-11517	BT50H100K12-HTT	12	100	47	10	24	32	•
	251-11551	BT50H100K14-HTT	14	100	47	10	27	34	•
	251-11552	BT50H100K16-HTT	16	100	50	10	27	42	•
	251-11553	BT50H100K18-HTT	18	100	50	10	33	42	•
	251-11554	BT50H110K20-HTT	20	100	52	10	33	42	•
	251-11555	BT50H110K25-HTT	25	110	58	10	44	53	•
	251-21525	BT50H110K32-HTT	32	110	62	10	44	53	•
H120	251-21526	BT50H120K03-HTT	3	120	-	-	10	20	•
	251-21527	BT50H120K04-HTT	4	120	-	-	15	25	•
	251-21528	BT50H120K05-HTT	5	120	-	-	15	25	•
	251-11556	BT50H120K06-HTT	6	120	36	10	21	27	•
	251-11557	BT50H120K08-HTT	8	120	36	10	21	27	•
	251-11558	BT50H120K10-HTT	10	120	41	10	24	32	•
	251-11559	BT50H120K12-HTT	12	120	47	10	24	32	•
	251-11560	BT50H120K14-HTT	14	120	47	10	27	34	•
	251-11561	BT50H120K16-HTT	16	120	50	10	27	34	•
	251-11562	BT50H120K18-HTT	18	120	50	10	33	42	•
	251-11563	BT50H120K20-HTT	20	120	52	10	33	42	•
251-21529	BT50H120K25-HTT	25	120	58	10	44	53	•	
251-21530	BT50H120K32-HTT	32	120	62	10	33	53	•	
H160	251-21531	BT50H160K03-HTT	3	160	-	-	10	20	•
	251-21532	BT50H160K04-HTT	4	160	-	-	15	25	•
	251-21533	BT50H160K05-HTT	5	160	-	-	15	25	•
	251-21534	BT50H160K06-HTT	6	160	36	10	21	27	•
	251-21535	BT50H160K08-HTT	8	160	36	10	21	27	•
	251-21536	BT50H160K10-HTT	10	160	41	10	24	32	•
	251-21537	BT50H160K12-HTT	12	160	47	10	24	32	•
	251-21538	BT50H160K14-HTT	14	160	47	10	27	34	•
	251-21539	BT50H160K16-HTT	16	160	50	10	27	34	•
	251-21540	BT50H160K18-HTT	18	160	50	10	33	42	•
	251-21541	BT50H160K20-HTT	20	160	52	10	33	42	•
	251-21542	BT50H160K25-HTT	25	160	58	10	44	53	•
	251-21543	BT50H160K32-HTT	32	160	62	10	33	53	•

SCHRUMPFUTTER HSK 63 DIN 69893 FORM A MANDRINS DE FRETTAGE TYPE HSK 63 DIN 69893 A  
 SHRINK FIT CHUCKS HSK 63 DIN 69893 TYPE A MANDRINI A CALETTAMENTO HSK 63 DIN 69893 TIPO A  
 ТЕРМОЗАЖИМНЫЕ ПАТРОНЫ HSK 63 ПО DIN 69893 ТИП А 热缩刀柄 HSK 63 DIN 69893 A 型

HSK 63A

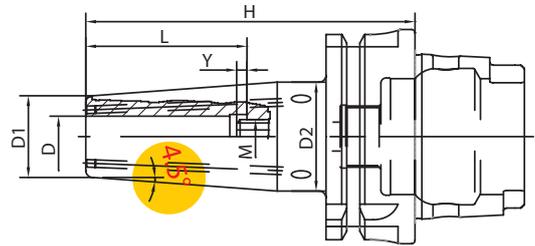
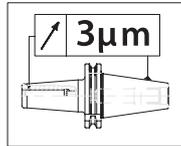


### 4.5° PROGRAMME

	Code N.	Description	D	H	L	Ymax	D1	D2	G2,5 25000
STANDARD	251-21725	HSK63AH80K03-HTT	3	80	14	10	10	15	•
	251-21726	HSK63AH80K04-HTT	4	80	18	10	15	22	•
	251-21727	HSK63AH80K05-HTT	5	80	22	10	15	22	•
	251-21728	HSK63AH80K06-HTT	6	80	36	10	21	27	•
	251-21729	HSK63AH80K08-HTT	8	80	36	10	21	27	•
	251-21730	HSK63AH85K10-HTT	10	85	42	10	24	32	•
	251-11710	HSK63AH90K12-HTT	12	90	47	10	24	32	•
	251-11711	HSK63AH90K14-HTT	14	90	47	10	27	34	•
	251-11712	HSK63AH95K16-HTT	16	95	50	10	27	34	•
	251-11713	HSK63AH95K18-HTT	18	95	50	10	33	42	•
	251-11714	HSK63AH100K20-HTT	20	100	52	10	33	42	•
	251-21731	HSK63AH115K25-HTT	25	115	58	10	44	53	•
	251-21782	HSK63AH120K32-HTT	32	120	62	10	44	53	•
	H120	251-21732	HSK63AH120K03-HTT	3	120	22	10	10	20
251-21733		HSK63AH120K04-HTT	4	120	26	10	15	22	•
251-21734		HSK63AH120K05-HTT	5	120	30	10	15	22	•
251-11725		HSK63AH120K06-HTT	6	120	36	10	21	27	•
251-11726		HSK63AH120K08-HTT	8	120	36	10	21	27	•
251-11727		HSK63AH120K10-HTT	10	120	41	10	24	32	•
251-11728		HSK63AH120K12-HTT	12	120	47	10	24	32	•
251-11729		HSK63AH120K14-HTT	14	120	47	10	27	34	•
251-11730		HSK63AH120K16-HTT	16	120	50	10	27	34	•
251-21783		HSK63AH120K18-HTT	18	120	50	10	33	42	•
251-21784		HSK63AH120K20-HTT	20	120	52	10	33	42	•
251-21785	HSK63AH120K25-HTT	25	120	58	10	44	53	•	
H160	251-21786	HSK63AH160K03-HTT	3	160	22	10	10	20	•
	251-21787	HSK63AH160K04-HTT	4	160	26	10	15	22	•
	251-21788	HSK63AH160K05-HTT	5	160	30	10	15	22	•
	251-21789	HSK63AH160K06-HTT	6	160	36	10	21	27	•
	251-21790	HSK63AH160K08-HTT	8	160	36	10	21	27	•
	251-21791	HSK63AH160K10-HTT	10	160	41	10	24	32	•
	251-21792	HSK63AH160K12-HTT	12	160	47	10	24	32	•
	251-21793	HSK63AH160K14-HTT	14	160	47	10	27	34	•
	251-21794	HSK63AH160K16-HTT	16	160	50	10	27	34	•
	251-21795	HSK63AH160K18-HTT	18	160	50	10	33	42	•
	251-21796	HSK63AH160K20-HTT	20	160	52	10	33	42	•
	251-21797	HSK63AH160K25-HTT	25	160	62	10	44	53	•
	251-21798	HSK63AH160K32-HTT	32	160	62	10	44	53	•

SCHRUMPFUTTER HSK 63 DIN 69893 FORM A MANDRINS DE FRETTAGE TYPE HSK 63 DIN 69893 A  
 SHRINK FIT CHUCKS HSK 63 DIN 69893 TYPE A MANDRINI A CALETTAMENTO HSK 63 DIN 69893 TIPO A  
 ТЕРМОЗАЖИМНЫЕ ПАТРОНЫ HSK 63 ПО DIN 69893 ТИП А 热缩刀柄 HSK 63 DIN 69893 A 型

DIN 69893A

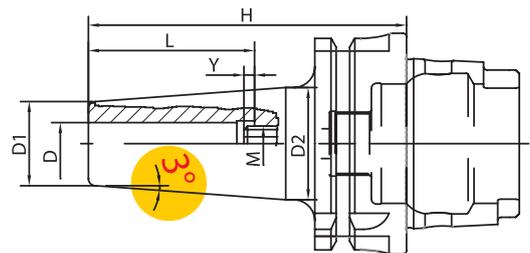
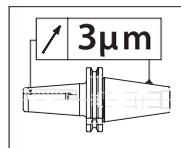


**4,5° PROGRAMME WITH RESEALABLE COOLANT DUCT HOLES**  
**4,5° CON PASSAGGIO REFRIGERANTE MEDIANTE CANALI ESTERNI RICHIUDIBILI**

	Code N.	Description	D	H	L	Ymax	D1	D2	M	SW	G2,5 25000
STANDARD	251-31760	HSK63AH80K03-HTT-L	3	80	28	16	10	15	M6	2	•
	251-31761	HSK63AH80K04-HTT-L	4	80	28	12	15	22	M6	2	•
	251-31762	HSK63AH80K05-HTT-L	5	80	30	10	15	22	M6	2	•
	251-31763	HSK63AH80K06-HTT-L	6	80	36	10	21	27	M5	2,5	•
	251-31764	HSK63AH80K08-HTT-L	8	80	36	10	21	27	M6	3	•
	251-31765	HSK63AH85K10-HTT-L	10	85	41	10	24	32	M8x1	3	•
	251-31766	HSK63AH90K12-HTT-L	12	90	47	10	24	32	M10x1	5	•
	251-31767	HSK63AH90K14-HTT-L	14	90	47	10	27	34	M10x1	5	•
	251-31768	HSK63AH95K16-HTT-L	16	95	50	10	27	34	M12x1_KKB	5	•
	251-31769	HSK63AH95K18-HTT-L	18	95	50	10	33	42	M12x1_KKB	5	•
	251-31770	HSK63AH100K20-HTT-L	20	100	52	10	33	42	M16x1_KKB	5	•
	251-31771	HSK63AH115K25-HTT-L	25	115	58	10	44	53	M16x1_KKB	5	•
	251-31772	HSK63AH120K32-HTT-L	32	120	62	10	44	53	M16x1_KKB	5	•

SCHRUMPFUTTER HSK 63 DIN 69893 FORM A MANDRINS DE FRETTAGE TYPE HSK 63 DIN 69893 A  
 SHRINK FIT CHUCKS HSK 63 DIN 69893 TYPE A MANDRINI A CALETTAMENTO HSK 63 DIN 69893 TIPO A  
 ТЕРМОЗАЖИМНЫЕ ПАТРОНЫ HSK 63 ПО DIN 69893 ТИП А 热缩刀柄 HSK 63 DIN 69893 A 型

HSKA1

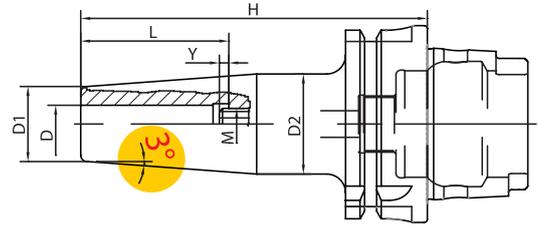
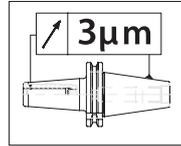


**3° PROGRAMME**

	Code N.	Description	D	H	L	Ymax	D1	D2	M	SW	G2,5 25000
STANDARD	251-31711	HSK63AH80K03-HTT	3	80	28	16	9	14	M6	2	•
	251-31712	HSK63AH80K04-HTT	4	80	28	12	10	15	M6	2	•
	251-31713	HSK63AH80K05-HTT	5	80	30	10	11	16	M6	2	•
	251-31714	HSK63AH80K06-HTT	6	80	36	10	12	17	M5	2,5	•
	251-31715	HSK63AH80K08-HTT	8	80	36	10	14	19	M6	3	•
	251-31716	HSK63AH85K10-HTT	10	85	41	10	16	21	M8x1	3	•
	251-31717	HSK63AH90K12-HTT	12	90	47	10	18	24	M10x1	5	•
	251-31718	HSK63AH90K14-HTT	14	90	47	10	20	26	M10x1	5	•
	251-31719	HSK63AH95K16-HTT	16	95	50	10	22	28	M12x1	5	•
	251-31720	HSK63AH95K18-HTT	18	95	50	10	24	30	M12x1	5	•
	251-31721	HSK63AH100K20-HTT	20	100	52	10	26	32	M16x1	8	•

SCHRUMPFUTTER HSK 63 DIN 69893 FORM A    MANDRINS DE FRETTAGE TYPE HSK 63 DIN 69893 A  
 SHRINK FIT CHUCKS HSK 63 DIN 69893 TYPE A    MANDRINI A CALETTAMENTO HSK 63 DIN 69893 TIPO A  
 ТЕРМОЗАЖИМНЫЕ ПАТРОНЫ HSK 63 ПО DIN 69893 ТИП А    热缩刀柄 HSK 63 DIN 69893 A 型

HSKA2

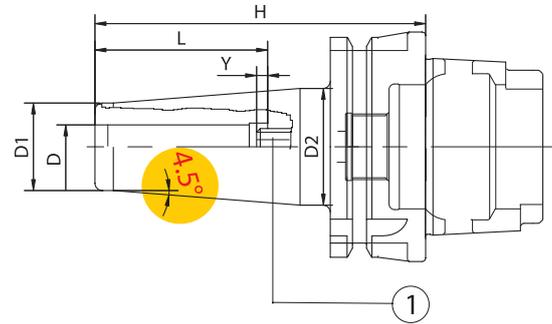
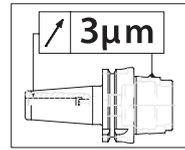


### 3° PROGRAMME

Code N.	Description	D	H	L	Y <sub>max</sub>	D1	D2	M	SW	G2,5 2500	
H120	251-31722	HSK63AH120K03-HTT	3	120	12	-	9	16	-	-	•
	251-31723	HSK63AH120K04-HTT	4	120	16	-	10	17	-	-	•
	251-31724	HSK63AH120K05-HTT	5	120	20	-	11	18	-	-	•
	251-31725	HSK63AH120K06-HTT	6	120	36	10	12	21	M5	2,5	•
	251-31726	HSK63AH120K08-HTT	8	120	36	10	14	23	M6	3	•
	251-31727	HSK63AH120K10-HTT	10	120	41	10	16	25	M8x1	3	•
	251-31728	HSK63AH120K12-HTT	12	120	47	10	18	27	M10x1	5	•
	251-31729	HSK63AH120K14-HTT	14	120	47	10	20	29	M10x1	5	•
	251-31730	HSK63AH120K16-HTT	16	120	50	10	22	31	M12x1	5	•
	251-31731	HSK63AH120K18-HTT	18	120	50	10	24	33	M12x1	5	•
251-31732	HSK63AH120K20-HTT	20	120	52	10	26	35	M16x1	8	•	
H160	251-31733	HSK63AH160K03-HTT	3	160	12	-	9	19	-	-	•
	251-31734	HSK63AH160K04-HTT	4	160	16	-	10	20	-	-	•
	251-31735	HSK63AH160K05-HTT	5	160	20	-	11	21	-	-	•
	251-31736	HSK63AH160K06-HTT	6	160	36	10	12	24	M5	2,5	•
	251-31737	HSK63AH160K08-HTT	8	160	36	10	14	26	M6	3	•
	251-31738	HSK63AH160K10-HTT	10	160	41	10	16	28	M8x1	3	•
	251-31739	HSK63AH160K12-HTT	12	160	47	10	18	30	M10x1	5	•
	251-31740	HSK63AH160K14-HTT	14	160	47	10	20	32	M10x1	5	•
	251-31741	HSK63AH160K16-HTT	16	160	50	10	22	34	M12x1	5	•
	251-31742	HSK63AH160K18-HTT	18	160	50	10	24	36	M12x1	5	•
	251-31743	HSK63AH160K20-HTT	20	160	52	10	26	38	M16x1	8	•

SCHRUMPFUTTER HSK 100 DIN 69893 FORM A MANDRINS DE FRETTAGE TYPE HSK 100 DIN 69893 A  
 SHRINK FIT CHUCKS HSK 100 DIN 69893 TYPE MANDRINI A CALETTAMENTO HSK 100 DIN 69893 TIPO A  
 АТЕРМОЗАЖИМНЫЕ ПАТРОНЫ HSK 100 ПО DIN 69893 ТИП А 热缩刀柄 HSK 100 DIN 69893 A 型

HSK 100A

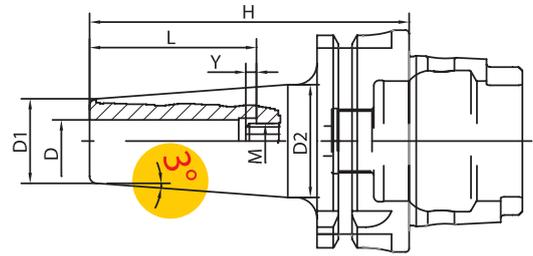
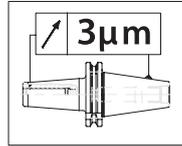


## 4.5° PROGRAMME

	Code N.	Description	D	H	L	Y <sub>max</sub>	D1	D2	G2,5 25000
STANDARD	251-21735	HSK100AH85K06-HTT	6	85	36	10	21	27	•
	251-21736	HSK100AH85K08-HTT	8	85	36	10	21	27	•
	251-21737	HSK100AH90K10-HTT	10	90	41	10	24	32	•
	251-21738	HSK100AH95K12-HTT	12	95	47	10	24	32	•
	251-21739	HSK100AH95K14-HTT	14	95	47	10	27	34	•
	251-21740	HSK100AH100K16-HTT	16	100	50	10	27	34	•
	251-21741	HSK100AH100K18-HTT	18	100	50	10	33	42	•
	251-21742	HSK100AH105K20-HTT	20	105	52	10	33	42	•
	251-21743	HSK100AH115K25-HTT	25	115	58	10	44	53	•
	251-21799	HSK100AH120K32-HTT	32	120	62	10	44	53	•
EXTENDED	251-21744	HSK100AH120K06-HTT	6	120	36	10	21	27	•
	251-21745	HSK100AH120K08-HTT	8	120	36	10	21	27	•
	251-21746	HSK100AH120K10-HTT	10	120	41	10	24	32	•
	251-21747	HSK100AH120K12-HTT	12	120	47	10	24	32	•
	251-21748	HSK100AH120K14-HTT	14	120	47	10	27	34	•
	251-21749	HSK100AH120K16-HTT	16	120	50	10	27	34	•
	251-21750	HSK100AH120K18-HTT	18	120	50	10	33	42	•
	251-21751	HSK100AH120K20-HTT	20	120	52	10	33	42	•
	251-31701	HSK100AH160K25-HTT	25	160	58	10	44	53	•
	251-31702	HSK100AH160K32-HTT	32	160	62	10	44	53	•

SCHRUMPFUTTER HSK 100 DIN 69893 FORM A    MANDRINS DE FRETTAGE TYPE HSK 100 DIN 69893 A  
 SHRINK FIT CHUCKS HSK 100 DIN 69893 TYPE    MANDRINI A CALETTAMENTO HSK 100 DIN 69893 TIPO A  
 АТЕРМОЗАЖИМНЫЕ ПАТРОНЫ HSK 100 ПО DIN 69893 ТИП А    热缩刀柄 HSK 100 DIN 69893 A 型

**HSKA1**

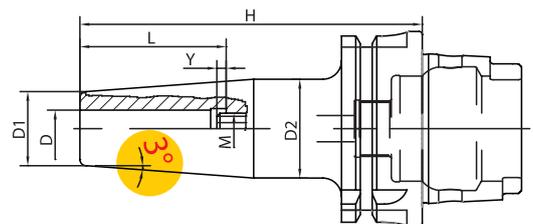
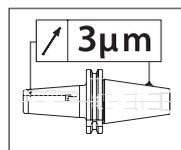


### 3° PROGRAMME

	Code N.	Description	D	H	L	Y <sub>max</sub>	D1	D2	M	SW	G2,5 2500
STANDARD	251-31744	HSK100AH85K06-HTT	6	85	36	10	12	17	M5	2,5	•
	251-31745	HSK100AH85K08-HTT	8	85	36	10	14	19	M6	3	•
	251-31746	HSK100AH90K10-HTT	10	90	41	10	16	21	M8x1	3	•
	251-31747	HSK100AH95K12-HTT	12	95	47	10	18	24	M10x1	5	•
	251-31748	HSK100AH95K14-HTT	14	95	47	10	20	26	M10x1	5	•
	251-31749	HSK100AH100K16-HTT	16	100	50	10	22	28	M12x1	5	•
	251-31750	HSK100AH100K18-HTT	18	100	50	10	24	30	M12x1	5	•
	251-31751	HSK100AH105K20-HTT	20	105	52	10	27	34	M16x1	8	•

SCHRUMPFUTTER HSK 100 DIN 69893 FORM A    MANDRINS DE FRETTAGE TYPE HSK 100 DIN 69893 A  
 SHRINK FIT CHUCKS HSK 100 DIN 69893 TYPE    MANDRINI A CALETTAMENTO HSK 100 DIN 69893 TIPO A  
 АТЕРМОЗАЖИМНЫЕ ПАТРОНЫ HSK 100 ПО DIN 69893 ТИП А    热缩刀柄 HSK 100 DIN 69893 A 型

**HSKA2**

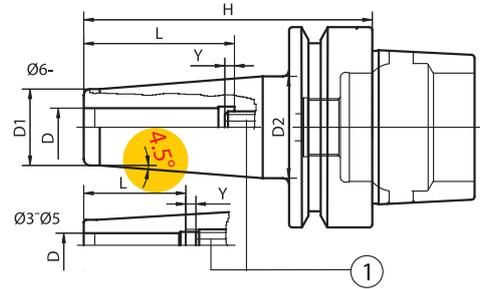
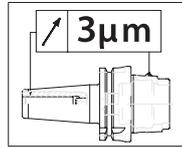


### 3° PROGRAMME

	Code N.	Description	D	H	L	Y <sub>max</sub>	D1	D2	M	SW	G2,5 2500
H120	251-31752	HSK100AH120K06-HTT	6	120	36	10	12	20	M5	2,5	•
	251-31753	HSK100AH120K08-HTT	8	120	36	10	14	22	M6	3	•
	251-31754	HSK100AH120K10-HTT	10	120	41	10	16	24	M8x1	3	•
	251-31755	HSK100AH120K12-HTT	12	120	47	10	18	26	M10x1	5	•
	251-31756	HSK100AH120K14-HTT	14	120	47	10	20	28	M10x1	5	•
	251-31757	HSK100AH120K16-HTT	16	120	50	10	22	30	M12x1	5	•
	251-31758	HSK100AH120K18-HTT	18	120	50	10	24	32	M12x1	5	•
	251-31759	HSK100AH120K20-HTT	20	120	52	10	27	35	M16x1	8	•

SCHRUMPFUTTER HSK 40 DIN 69893 FORM E MANDRINS DE FRETTAGE TYPE HSK 40 DIN 69893 E  
 SHRINK FIT CHUCKS HSK 40 DIN 69893 TYPE E MANDRINI A CALETTAMENTO HSK 40 DIN 69893 TIPO E  
 ТЕРМОЗАЖИМНЫЕ ПАТРОНЫ HSK 40 ПО DIN 69893 ТИП E 热缩刀柄 HSK 40 DIN 69893 E 型

HSK 40E



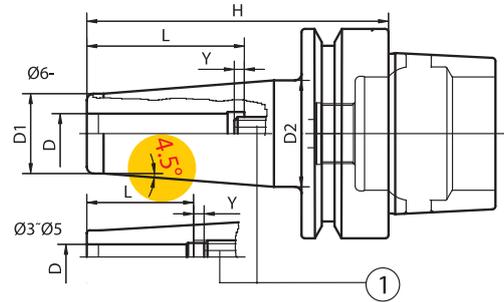
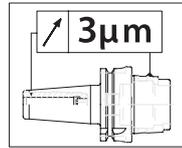
## 4.5° PROGRAMME

Code N.	Description	D	H	L	Y <sub>max</sub>	D1	D2	G2,5 25000
251-17374	HSK40EH60K03-HTT	3	60	22	10	10	16	•
251-17375	HSK40EH60K04-HTT	4	60	26	10	10	16	•
251-17376	HSK40EH60K05-HTT	5	60	30	10	10	16	•
251-17333	HSK40EH80K06-HTT	6	80	36	10	21	27	•
251-17334	HSK40EH80K08-HTT	8	80	36	10	21	27	•
251-17335	HSK40EH80K10-HTT	10	80	41	10	24	32	•
251-27322	HSK40EH90K12-HTT	12	90	47	10	24	32	•
251-17378	HSK40EH90K14-HTT	14	90	47	10	27	34	•
251-27323	HSK40EH90K16-HTT	16	90	50	10	27	34	•

STANDARD

SCHRUMPFUTTER HSK 50 DIN 69893 FORM E MANDRINS DE FRETTAGE TYPE HSK 50 DIN 69893 E  
 SHRINK FIT CHUCKS HSK 50 DIN 69893 TYPE E MANDRINI A CALETTAMENTO HSK 50 DIN 69893 TIPO E  
 ТЕРМОЗАЖИМНЫЕ ПАТРОНЫ HSK 50 ПО DIN 69893 ТИП E 热缩刀柄 HSK 50 DIN 69893 E 型

#### HSK 50E

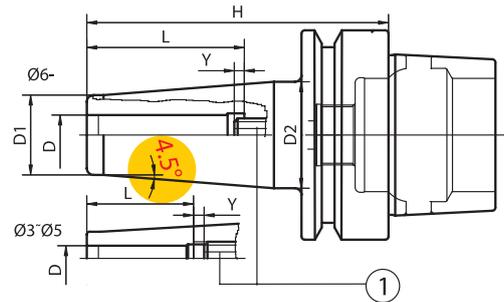
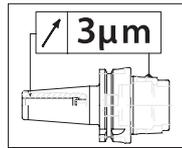


#### 4.5° PROGRAMME

Code N.	Description	D	H	L	Ymax	D1	D2	G2,5 25000
STANDARD	251-27324	3	80	22	10	10	18	•
	251-27325	4	80	26	10	15	18	•
	251-27326	5	80	30	10	15	20	•
	251-27327	6	80	36	10	21	27	•
	251-27328	8	80	36	10	21	27	•
	251-27329	10	85	41	10	24	36	•
	251-17304	12	90	47	10	24	32	•
	251-17305	14	90	47	10	27	34	•
	251-17306	16	95	50	10	27	34	•
	251-17315	18	95	50	10	33	42	•
	251-17316	20	100	52	10	33	42	•

SCHRUMPFUTTER HSK 63 DIN 69893 FORM E MANDRINS DE FRETTAGE TYPE HSK 63 DIN 69893 E  
 SHRINK FIT CHUCKS HSK 63 DIN 69893 TYPE E MANDRINI A CALETTAMENTO HSK 63 DIN 69893 TIPO E  
 ТЕРМОЗАЖИМНЫЕ ПАТРОНЫ HSK 63 ПО DIN 69893 ТИП E 热缩刀柄 HSK 63 DIN 69893 E 型

#### HSK 63E

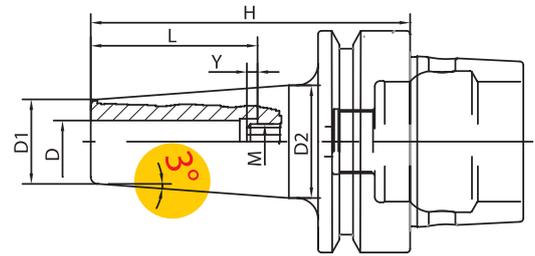
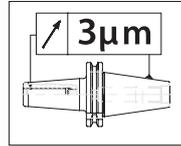


#### 4.5° PROGRAMME

Code N.	Description	D	H	L	Ymax	D1	D2	G2,5 25000
STANDARD	251-27333	3	80	22	10	10	15	•
	251-27334	4	80	26	10	15	22	•
	251-27335	5	80	30	10	15	22	•
	251-27336	6	80	36	10	21	27	•
	251-27337	8	80	36	10	21	27	•
	251-27338	10	85	41	10	24	32	•
	251-17310	12	90	47	10	24	32	•
	251-17311	14	90	47	10	27	34	•
	251-17312	16	95	50	10	27	34	•
	251-17313	18	95	50	10	33	42	•
	251-17314	20	100	52	10	33	42	•
	251-27339	25	115	58	10	44	53	•
	251-27356	32	120	62	10	44	53	•

SCHRUMPFUTTER HSK 100 DIN 69893 FORM A MANDRINS DE FRETTAGE TYPE HSK 100 DIN 69893 A  
 SHRINK FIT CHUCKS HSK 100 DIN 69893 TYPE MANDRINI A CALETTAMENTO HSK 100 DIN 69893 TIPO A  
 АТЕРМОЗАЖИМНЫЕ ПАТРОНЫ HSK 100 ПО DIN 69893 ТИП А 热缩刀柄 HSK 100 DIN 69893 A 型

HSKE

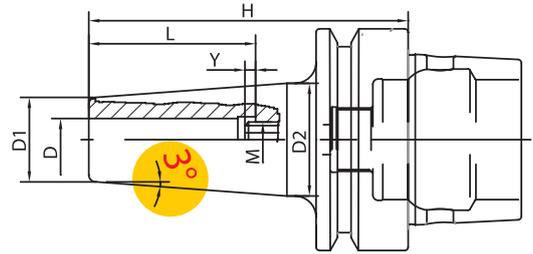
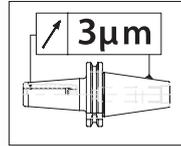


## 3° PROGRAMME

	Code N.	Description	D	H	L	Y <sub>max</sub>	D1	D2	M	SW	G2,5 25000
STANDARD	251-27361	HSK40EH60K03-HTT	3	60	28	16	9	13	M6	2	•
	251-27362	HSK40EH60K04-HTT	4	60	28	12	10	14	M6	2	•
	251-27363	HSK40EH60K05-HTT	5	60	30	10	11	15	M6	2	•
	251-27364	HSK40EH80K06-HTT	6	80	36	10	12	18	M5	2,5	•
	251-27365	HSK40EH80K08-HTT	8	80	36	10	14	20	M5	3	•
	251-27366	HSK40EH80K10-HTT	10	80	41	10	16	22	M5	3	•
	251-27367	HSK40EH80K12-HTT	12	80	47	10	18	24	M5	2,5	•

SCHRUMPFUTTER HSK 50 DIN 69893 FORM E MANDRINS DE FRETTAGE TYPE HSK 50 DIN 69893 E  
 SHRINK FIT CHUCKS HSK 50 DIN69893 TYPE E MANDRINI A CALETTAMENTO HSK 50 DIN 69893 TIPO E  
 ТЕРМОЗАЖИМНЫЕ ПАТРОНЫ HSK 50 ПО DIN 69893 ТИП E 热缩刀柄 HSK 50 DIN 69893 E 型

HSKE

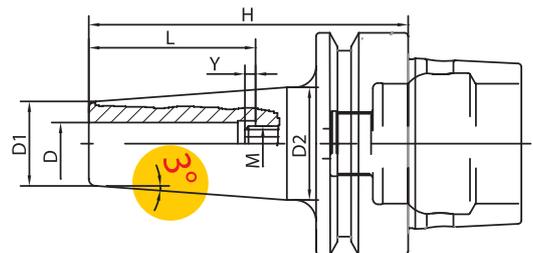
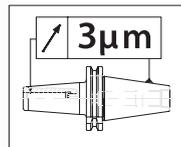


### 3° PROGRAMME

	Code N.	Description	D	H	L	Y <sub>max</sub>	D1	D2	M	SW	G2,5 25000
H80	251-27368	HSK50EH80K03-HTT	3	80	28	16	9	15	M6	2	•
	251-27369	HSK50EH80K04-HTT	4	80	28	12	10	16	M6	2	•
	251-27370	HSK50EH80K05-HTT	5	80	30	10	11	17	M6	2	•
	251-27371	HSK50EH80K06-HTT	6	80	36	10	12	18	M5	2,5	•
	251-27372	HSK50EH80K08-HTT	8	80	36	10	14	20	M6	3	•
	251-27373	HSK50EH80K10-HTT	10	80	41	10	16	22	M5	2,5	•
	251-27374	HSK50EH80K12-HTT	12	80	47	10	18	24	M5	2,5	•

SCHRUMPFUTTER HSK 50 DIN 69893 FORM E MANDRINS DE FRETTAGE TYPE HSK 50 DIN 69893 E  
 SHRINK FIT CHUCKS HSK 50 DIN69893 TYPE E MANDRINI A CALETTAMENTO HSK 50 DIN 69893 TIPO E  
 ТЕРМОЗАЖИМНЫЕ ПАТРОНЫ HSK 50 ПО DIN 69893 ТИП E 热缩刀柄 HSK 50 DIN 69893 E 型

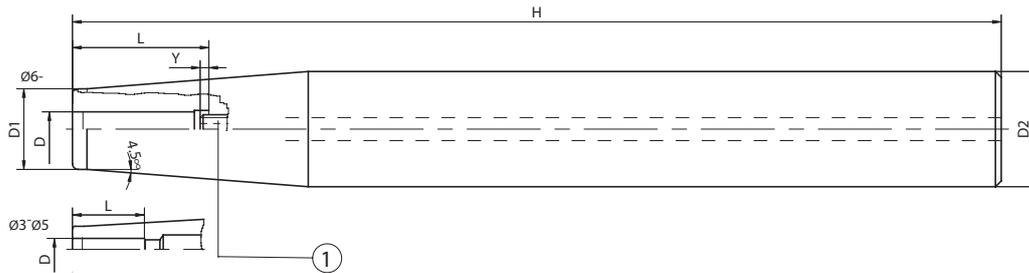
HSKE



### 3° PROGRAMME

	Code N.	Description	D	H	L	Y <sub>max</sub>	D1	D2	M	SW	G2,5 25000
H80	251-27375	HSK63EH80K06-HTT	6	80	36	10	12	18	M5	2,5	•
	251-27376	HSK63EH80K08-HTT	8	80	36	10	14	20	M6	3	•
	251-27377	HSK63EH80K10-HTT	10	80	41	10	16	22	M5	2,5	•
	251-27378	HSK63EH80K12-HTT	12	80	47	10	18	24	M5	2,5	•

SCHRUMPFVERLÄNGERUNGEN RALLONGES DE FRETAGE  
SHRINKING EXTENSIONS PROLUNGHE PER CALETTAMENTO  
ТЕРМОЗАЖИМНЫЕ УДЛИНИТЕЛИ 热缩延长杆



Code N.	Description	D	H	L	Ymax	D1	D2
251-15110	D12H150K03-HTT	3	150	-	-	8	12
251-15111	D12H150K04-HTT	4	150	-	-	8	12
251-15133	D12H150K05-HTT	5	150	-	-	10	12
251-15134	D12H150K06-HTT	6	150	36	10	10	12
251-15112	D16H150K03-HTT	3	150	-	-	10	16
251-15113	D16H150K04-HTT	4	150	-	-	10	16
251-15114	D16H150K05-HTT	5	150	-	-	10	16
251-15115	D16H150K06-HTT	6	150	36	10	10	16
251-15139	D16H150K08-HTT	8	150	36	10	12	16
251-15140	D20H150K03-HTT	3	150	-	-	10	20
251-15141	D20H150K04-HTT	4	150	-	-	10	20
251-15116	D20H150K05-HTT	5	150	-	-	10	20
251-15117	D20H150K06-HTT	6	150	36	10	10	20
251-15118	D20H150K08-HTT	8	150	36	10	12	20
251-15145	D20H150K10-HTT	10	150	42	10	14	20
251-15146	D20H150K12-HTT	12	150	47	10	16	20
251-15147	D25H150K03-HTT	3	150	-	-	10	25
251-15148	D25H150K04-HTT	4	150	-	-	10	25
251-15149	D25H150K05-HTT	5	150	-	-	15	25
251-15150	D25H150K06-HTT	6	150	36	10	20	25
251-15119	D25H150K08-HTT	8	150	36	10	20	25
251-15120	D25H150K10-HTT	10	150	42	10	20	25
251-15121	D25H150K12-HTT	12	150	47	10	20	25
251-15122	D25H150K14-HTT	14	150	47	10	20	25
251-15123	D25H150K16-HTT	16	150	50	10	22	25
251-15156	D32H150K06-HTT	6	150	36	10	20	32
251-15157	D32H150K08-HTT	8	150	36	10	20	32
251-15124	D32H150K10-HTT	10	150	42	10	24	32
251-15125	D32H150K12-HTT	12	150	47	10	24	32
251-15126	D32H150K14-HTT	14	150	47	10	27	32
251-15127	D32H150K16-HTT	16	150	50	10	27	32
251-15162	D32H150K18-HTT	18	150	50	10	27	32
251-15128	D32H150K20-HTT	20	150	52	10	27	32

# KINTEK

**DRIVEN TOOLS FOR CNC LATHES TO DIN 69880**

PORTAUTENSILI ROTANTI VDI PER TORNI CNC SECONDO DIN 69880



## DRIVEN TOOLS FOR CNC LATHES TO DIN 69880



ANGETRIEBENE WERKZEUGHALTER FÜR  
CNC-DREHMASCHINEN NACH DIN 69880



ПРИВОДНЫЕ ТОКАРНЫЕ ГОЛОВКИ ПО  
DIN 69880 ДЛЯ СТАНКОВ С ЧПУ



PORTE-OUTILS TOURNANTS VDI  
POUR TOURS CNC SELON DIN 69880



PORTAUTENSILI ROTANTI VDI  
PER TORNII CNC SECONDO DIN 69880



符合DIN 69880标准的CNC数控车床驱动工具



● **DIN 5480** pagg. **366-369**

● **DIN 5482** pagg. **370-373**

● **DIN 1809** pagg. **374-377**

● **TOEM BARUFFALDI** pagg. **378-381**

● **HAAS** pagg. **382-385**

● **OKUMA BMT 60** pagg. **386-391**

● **MAZAK** pagg. **392-393**

● **MORI SEIKI** pagg. **394-395**

● **NAKAMURA-TOME  
BMT55 - BMT65** pagg. **396-399**

● **DOOSAN BMT55/65** pagg. **400-403**



## DRIVEN TOOLHOLDERS

WE WOULD LIKE TO INFORM YOU THAT YOU CAN CONSULT THE AVAILABILITY OF THE DRIVEN TOOLHOLDERS FOR EACH TYPE OF MACHINE TOOL DIRECTLY FROM THE WEBSITE **WWW.KINTEK.IT**.  
**HERE ARE ONLY SOME EXAMPLES:**



## ANGETRIEBENE WERKZEUGE

WIR MÖCHTEN INFORMIEREN, SIE KÖNNEN NACH DER VERFÜGBARKEIT DER ANGETRIEBENEN WERKZEUGHALTER FÜR JEDE TYPOLOGIE VON WERKZEUGMASCHINE DIREKT AUS DER WEBSEITE **WWW.KINTEK.IT** FRAGEN.  
**HIER SIND NUR EINIGE BEISPIELE:**



## ПРИВОДНЫЕ ИНСТРУМЕНТЫ

Мы хотели бы Вас проинформировать, что Вы можете получить у нас консультацию по наличию и другим приводных головок любого типа на нашем сайте **WWW.KINTEK.IT**



## PORTE-OUTIL TOURNANTS

NOUS VOUS INFORMONS QUE VOUS POUVEZ RECHERCHER LA DISPONIBILITÉ DES PORTE-OUTILS TOURNANTS POUR CHAQUE TYPOLOGIE DE MACHINE-OUTIL DIRECTEMENT À LA PAGE [WWW.KINTEK.IT](http://WWW.KINTEK.IT).  
**VOILÀ SEULEMENT QUELQUES EXEMPLES:**



## PORTAUTENSILI MOTORIZZATI

VI INFORMIAMO CHE POTETE CONSULTARE LA DISPONIBILITÀ DI PORTAUTENSILI MOTORIZZATI PER OGNI TIPOLOGIA DI MACCHINA UTENSILE DIRETTAMENTE DAL SITO [WWW.KINTEK.IT](http://WWW.KINTEK.IT),  
**QUI DI SEGUITO SOLO ALCUNI ESEMPI:**

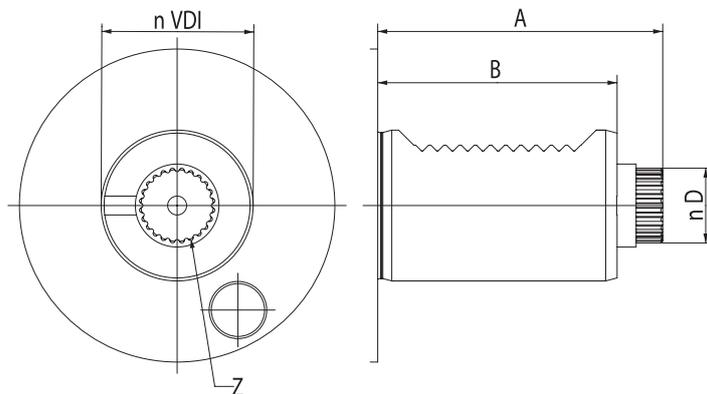


## 驱动刀柄

您可以通过访问网站 [WWW.KINTEK.IT](http://WWW.KINTEK.IT)  
了解每种机器所配驱动工具柄的全部产品，  
举例如下

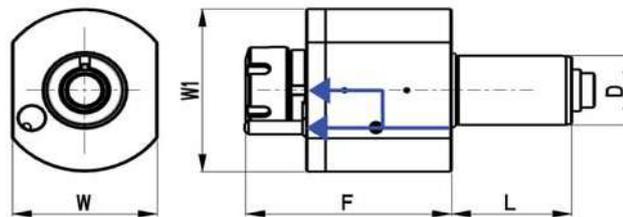
## DIN 5480

VDI	A	B	D	Z
20	51	35	10,8	12
25	57	48	13,8	16
30	67	55	15,8	18
40	75	63	19,8	24
50	93	78	23,8	18



AXIAL BOHR- UND FRÄSKOPF TÊTE DE PERÇAGE ET FRAISAGE  
 AXIAL DRILLING AND MILLING HEAD PORTAUTENSILE MOTORIZZATO ASSIALE  
 АКСИАЛЬНАЯ СВЕРЛИЛЬНО-ФРЕЗЕРНАЯ ГОЛОВКА 轴向钻铣头

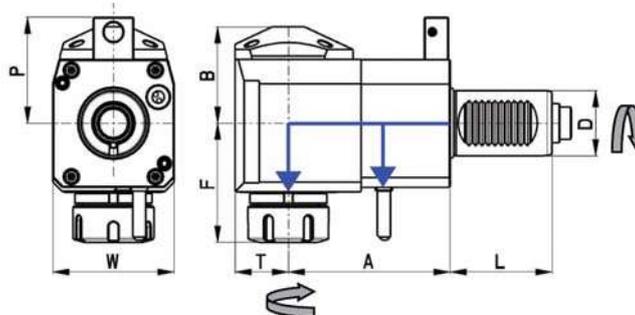
DIN 5480 SAUTER



Code N.	D	Clamping application	Internal cooling	F	L	W	W1	Max Torque (Nm)	Max Speed (rpm)	i	P bar
116-43001	30	ER25	no	87	55	64	68	28	6000	1:1	-
116-43002	30	ER25	yes	87	55	64	68	28	6000	1:1	20
116-44001	40	ER25	no	105	63	80	86	50	6000	1:1	-
116-44002	40	ER25	yes	105	63	80	86	50	6000	1:1	20
116-44003	40	ER32	no	108	63	80	86	50	6000	1:1	-
116-44004	40	ER32	yes	108	63	80	86	50	6000	1:1	20

RADIAL BOHR- UND FRÄSKOPF TÊTE DE PERÇAGE ET FRAISAGE RADIAL  
 RADIAL DRILLING AND MILLING HEAD PORTAUTENSILE MOTORIZZATO RADIALE  
 РАДИАЛЬНАЯ СВЕРЛИЛЬНО-ФРЕЗЕРНАЯ ГОЛОВКА 径向钻铣头

DIN 5480 SAUTER



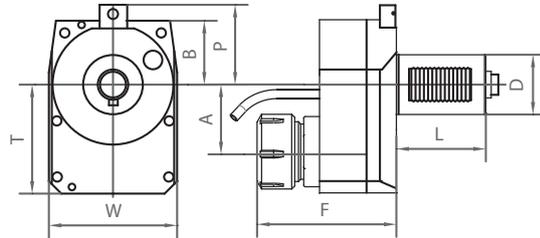
Code N.	D	Clamping application	Internal cooling	Direction	A	B	F	L	P	T	W	Max Torque (Nm)	Max Speed (rpm)	i	P bar
116-43003	30	ER25	no	right	55	48	63	55	56	29	64	28	6000	1:1	-
116-43004	30	ER25	yes	right	55	51	63	55	56	29	64	28	6000	1:1	20
116-43005	30	ER25	no	right	85	48	63	55	56	29	64	28	6000	1:1	-
116-43006	30	ER25	yes	right	85	51	63	55	56	29	64	28	6000	1:1	20
116-46001	30	ER25	no	right	100	48	63	55	56	29	64	28	6000	1:1	-
116-46002	30	ER25	yes	right	100	51	63	55	56	29	64	28	6000	1:1	20
116-44005	40	ER25	no	right	80	59	70	63	65	36	75	50	6000	1:1	-
116-44006	40	ER25	yes	right	80	62	70	63	65	36	75	50	6000	1:1	20
116-44007	40	ER25	no	right	100	59	70	63	65	36	75	50	6000	1:1	-
116-44008	40	ER25	yes	right	100	62	70	63	65	36	75	50	6000	1:1	20
116-44009	40	ER32	no	right	80	59	74	63	65	36	75	50	6000	1:1	-
116-44010	40	ER32	yes	right	80	62	74	63	65	36	75	50	6000	1:1	20
116-44011	40	ER32	no	right	100	59	74	63	65	36	75	50	6000	1:1	-
116-44012	40	ER32	yes	right	100	62	74	63	65	36	75	50	6000	1:1	20

\* Linksausführung auf Anfrage \* Left version on enquiry \* Левое исполнение по запросу \* Versione gauche sur demande \* A richiesta la versione sinistra \* 左边版本可查。

AXIAL BOHR- UND FRÄSKOPF, ZURÜCKGESETZT  
 OFFSET AXIAL DRILLING AND MILLING HEAD  
 АКСИАЛЬНАЯ СВЕРЛИЛЬНО-ФРЕЗЕРНАЯ ГОЛОВКА СО СМЕЩЕННЫМ ЦЕНТРОМ

TÊTE DE PERÇAGE ET FRAISAGE AXIAL, ARRIÈRE  
 PORTAUTENSILE MOTORIZZATO ASSIALE DISASSATO  
 轴向钻铣头. 偏移

**DIN 5480**

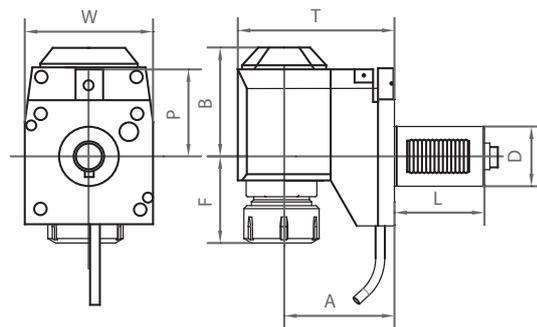


Code N.	D	ER	Cooling	A	B	F	L	P	T	W	Max:Torque Nm	Nmax	I(rev.)
116-43007	30	ER25	EXT	50	47	106	55	56	90	78	14	12000	1:2

RADIAL BOHR- UND FRÄSKOPF, ZURÜCKGESETZT  
 OFFSET RADIAL DRILLING AND MILLING HEAD  
 РАДИАЛЬНАЯ СВЕРЛИЛЬНО-ФРЕЗЕРНАЯ ГОЛОВКА СО СМЕЩЕНИЕМ

TÊTE DE PERÇAGE ET FRAISAGE RADIALE, ARRIÈRE  
 PORTAUTENSILE MOTORIZZATO RADIALE ARRETRATO  
 径向钻铣头. 偏移

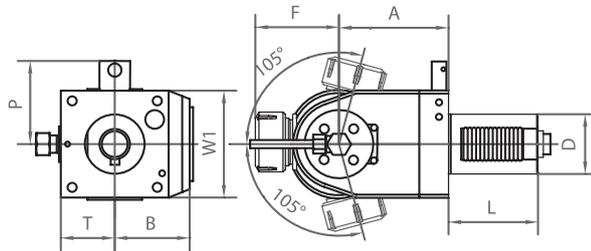
**DIN 5480**



Code N.	D	ER	Cooling	A	B	F	L	P	T	W	Max: Torque Nm	Nmax	I	P bar
116-43008	30	ER25	EXT	75	71	40	55	56	104	64	28	6000	1:1	-
116-43009	30	ER25	EXT+INT	75	74	40	55	56	104	64	28	6000	1:1	20
116-44014	40	ER25	EXT	120	92	37	63	65	156	75	50	6000	1:1	-
116-44015	40	ER25	EXT+INT	120	95	37	63	65	156	75	50	6000	1:1	20
116-44016	40	ER32	EXT	120	92	41	63	65	156	75	50	6000	1:1	-
116-44017	40	ER32	EXT+INT	120	95	41	63	65	156	75	50	6000	1:1	20

AXIAL-RADIAL BOHR-UND FRASKOPF TÊTE DE PERÇAGE ET FRAISAGE AXIAL-RADIAL  
 AXIAL-RADIAL DRILLING AND MILLING HEAD PORTAUTENSILE MOTORIZZATO ASSIALE-RADIALE  
 АКСИАЛЬНО-РАДИАЛЬНАЯ ПРИВОДНАЯ ГОЛОВКА ДЛЯ СВЕРЛ И ФРЕЗ 轴-径向钻头

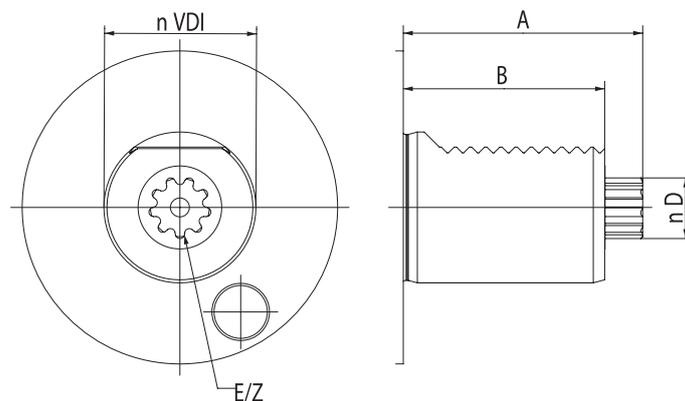
DIN 5480



Code N.	D	ER	Internal cooling	Direction	A	B	F	L	P	T	W1	Max: Torque Nm	Ratio	N max	P bar
116-43040	30	ER16	no	right/left	79	59	43	55	56	40	64	16	1:1	6000	-
116-43041	30	ER16	yes	right/left	86	59	43	55	56	40	64	16	1:1	6000	20
116-54021	40	ER25	no	right/left	79	59	63	63	65	40	78	16	1:1	6000	-
116-54022	40	ER25	yes	right/left	86	59	63	63	65	40	78	16	1:1	6000	20

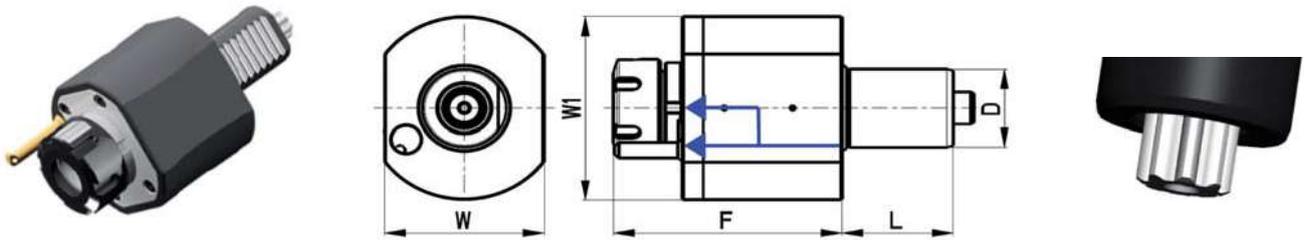
## DIN 5482

VDI	A	B	D	E	Z
30	55	45	14,5	B15X12	8
40	63	53	16,5	B17X14	9
50	93	78	19,5	B20X17	11
60	108	94	24,5	B25X22	14



AXIAL BOHR- UND FRÄSKOPF TÊTE DE PERÇAGE ET FRAISAGE  
 AXIAL DRILLING AND MILLING HEAD PORTAUTENSILE MOTORIZZATO ASSIALE  
 АКСИАЛЬНАЯ СВЕРЛИЛЬНО-ФРЕЗЕРНАЯ ГОЛОВКА 轴向钻铣头

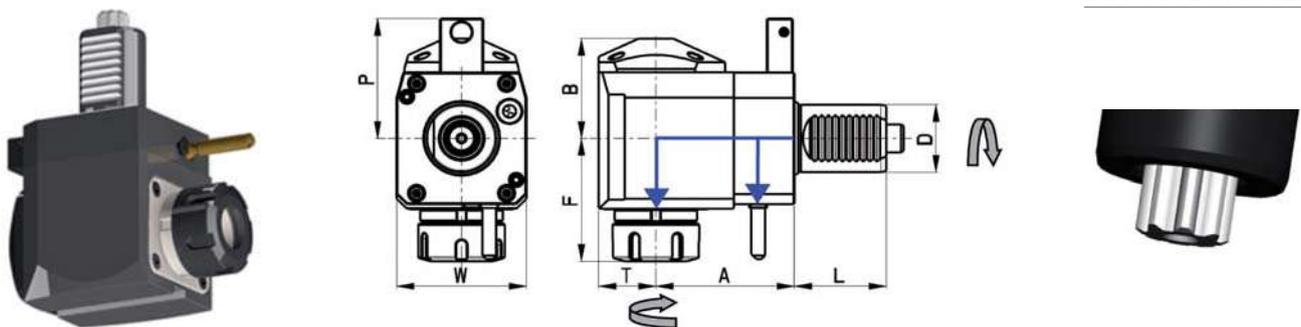
DIN 5482 SAUTER



Code N.	D	Clamping application	Internal cooling	F	L	W	W1	Max Torque (Nm)	Max Speed (rpm)	i	P bar
116-43010	30	ER25	no	87	45	64	68	28	6000	1:1	-
116-43011	30	ER25	yes	87	45	64	68	28	6000	1:1	20
116-44018	40	ER25	no	105	53	80	86	50	6000	1:1	-
116-44019	40	ER25	yes	105	53	80	86	50	6000	1:1	20
116-44020	40	ER32	no	108	53	80	86	50	6000	1:1	-
116-44021	40	ER32	yes	108	53	80	86	50	6000	1:1	20

RADIAL BOHR- UND FRÄSKOPF TÊTE DE PERÇAGE ET FRAISAGE RADIAL  
 RADIAL DRILLING AND MILLING HEAD PORTAUTENSILE MOTORIZZATO RADIALE  
 РАДИАЛЬНАЯ СВЕРЛИЛЬНО-ФРЕЗЕРНАЯ ГОЛОВКА 径向钻铣头

DIN 5482 SAUTER

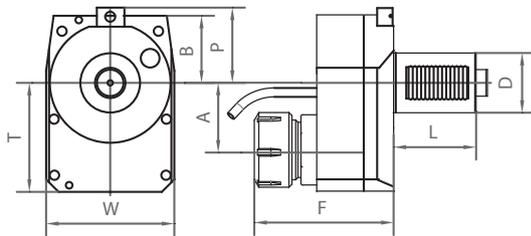


Code N.	D	Clamping application	Internal cooling	Direction	A	B	F	L	P	T	W	Max Torque (Nm)	Max Speed (rpm)	i	P bar
116-43012	30	ER25	no	right	55	48	63	45	48	26	64	28	6000	1:1	-
116-43013	30	ER25	yes	right	55	51	63	45	48	26	64	28	6000	1:1	20
116-44022	40	ER25	no	right	80	59	70	53	71	33	75	50	6000	1:1	-
116-44023	40	ER25	yes	right	80	62	70	53	71	33	75	50	6000	1:1	20
116-44024	40	ER32	no	right	80	59	74	53	71	33	75	50	6000	1:1	-
116-44025	40	ER32	yes	right	80	62	74	53	71	33	75	50	6000	1:1	20

\* Linksausführung auf Anfrage \* Left version on enquiry \* Левое исполнение по запросу \* Versione gauche sur demande \* A richiesta la versione sinistra \* 左边版本可查。

AXIAL BOHR- UND FRÄSKOPF, ZURÜCKGESETZT    TÊTE DE PERÇAGE ET FRAISAGE AXIAL, ARRIÈRE  
 OFFSET AXIAL DRILLING AND MILLING HEAD    PORTAUTENSILE MOTORIZZATO ASSIALE DISASSATO  
 АКСИАЛЬНАЯ СВЕРЛИЛЬНО-ФРЕЗЕРНАЯ ГОЛОВКА СО СМЕЩЕННЫМ ЦЕНТРОМ    轴向钻铣头, 偏移

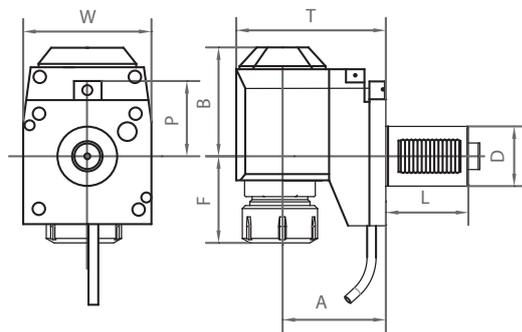
**DIN 5482**



Code N.	D	ER	Cooling	A	B	F	L	P	T	W	Max:Torque Nm	Nmax	I (rev.)
116-43014	30	ER25	EXT	50	40	106	45	48	90	78	14	12000	1:2

RADIAL BOHR- UND FRÄSKOPF, ZURÜCKGESETZT    TÊTE DE PERÇAGE ET FRAISAGE RADIALE, ARRIÈRE  
 OFFSET RADIAL DRILLING AND MILLING HEAD    PORTAUTENSILE MOTORIZZATO RADIALE ARRETRATO  
 РАДИАЛЬНАЯ СВЕРЛИЛЬНО-ФРЕЗЕРНАЯ ГОЛОВКА СО СМЕЩЕНИЕМ    径向钻铣头, 偏移

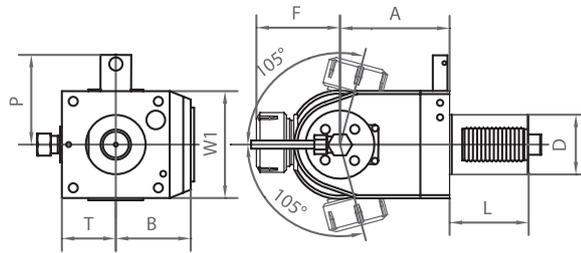
**DIN 5482**



Code N.	D	ER	Internal cooling	A	B	F	L	P	T	W	Max: Torque Nm	Nmax	I	P bar
116-43015	30	ER25	no	75	71	40	45	48	104	64	28	6000	1:1	-
116-43016	30	ER25	yes	75	74	40	45	48	104	64	28	6000	1:1	20
116-46003	40	ER25	no	120	92	37	53	71	156	75	50	6000	1:1	-
116-46004	40	ER25	yes	120	95	37	53	71	156	75	50	6000	1:1	20
116-46005	40	ER32	no	120	92	41	53	71	156	75	50	6000	1:1	-
116-46006	40	ER32	yes	120	95	41	53	71	156	75	50	6000	1:1	20

AXIAL-RADIAL BOHR-UND FRASKOPF TÊTE DE PERCAGE ET FRAISAGE AXIAL-RADIAL  
 AXIAL-RADIAL DRILLING AND MILLING HEAD PORTAUTENSILE MOTORIZZATO ASSIALE-RADIALE  
 АКСИАЛЬНО-РАДИАЛЬНАЯ ПРИВОДНАЯ ГОЛОВКА ДЛЯ СВЕРЛ И ФРЕЗ 轴-径向钻头

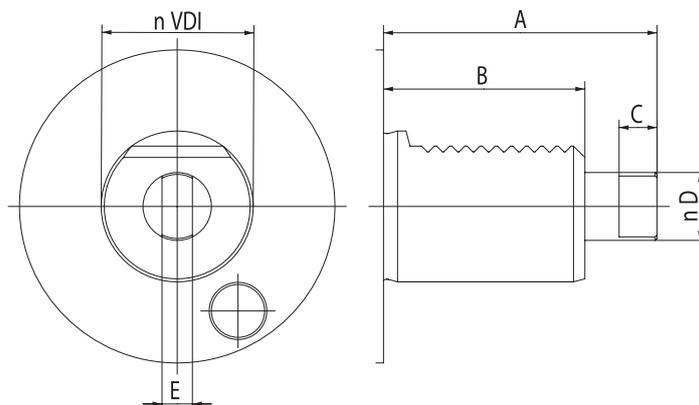
DIN 5482



Code N.	D	ER	Internal cooling	Direction	A	B	F	L	P	T	W1	Max: Torque Nm	N max	B bar
116-43042	30	ER16	no	right/left	79	59	43	45	48	40	64	16	6000	-
116-43043	30	ER16	yes	right/left	86	59	43	45	48	40	64	16	6000	20
116-54023	40	ER25	no	right/left	79	59	63	53	71	40	78	16	6000	-
116-54024	40	ER25	yes	right/left	86	59	63	53	71	40	78	16	6000	20

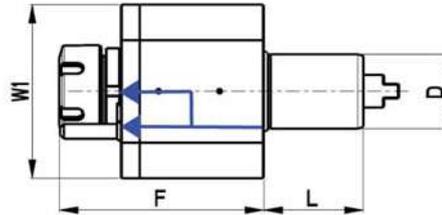
## DIN 1809

VDI	A	B	C	D	E
20	48	35	6,5	10	5
30	62	45	8	12	6
40	72	53	10	18	8
50	91	78	13	24	13
60	107	94	16	29	14



AXIAL BOHR- UND FRÄSKOPF TÊTE DE PERÇAGE ET FRAISAGE  
 AXIAL DRILLING AND MILLING HEAD PORTAUTENSILE MOTORIZZATO ASSIALE  
 АКСИАЛЬНАЯ СВЕРЛИЛЬНО-ФРЕЗЕРНАЯ ГОЛОВКА 轴向钻铣头

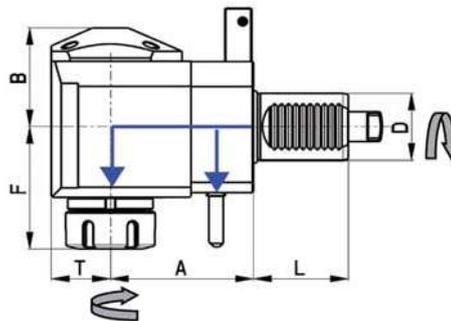
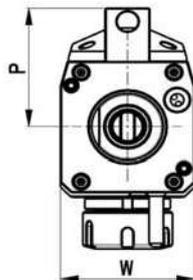
DIN1809 - DIPLOMATIC



Code N.	D	Clamping application	Internal cooling	F	L	W	W1	Max Torque (Nm)	Max Speed (rpm)	i	P bar
116-43017	30	ER25	no	87	45	64	68	28	6000	1:1	-
116-43018	30	ER25	yes	87	45	64	68	28	6000	1:1	20
116-44026	40	ER25	no	105	53	80	86	50	6000	1:1	-
116-44027	40	ER25	yes	105	53	80	86	50	6000	1:1	20
116-44028	40	ER32	no	108	53	80	86	50	6000	1:1	-
116-44029	40	ER32	yes	108	53	80	86	50	6000	1:1	20
116-44030	40	ER32	no	95	53	80	86	50	6000	1:1	-
116-44031	40	ER32	yes	95	53	80	86	50	6000	1:1	20

RADIAL BOHR- UND FRÄSKOPF TÊTE DE PERÇAGE ET FRAISAGE RADIAL  
 RADIAL DRILLING AND MILLING HEAD PORTAUTENSILE MOTORIZZATO RADIALE  
 РАДИАЛЬНАЯ СВЕРЛИЛЬНО-ФРЕЗЕРНАЯ ГОЛОВКА 径向钻铣头

DIN1809 - DIPLOMATIC

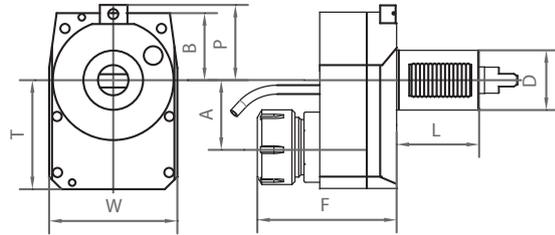


Code N.	D	Clamping application	Internal cooling	Direction	A	B	F	L	P	T	W	Max Torque (Nm)	Max Speed (rpm)	i	P bar
116-43019	30	ER25	no	right	55	48	63	45	48	29	64	28	6000	1:1	-
116-43020	30	ER25	yes	right	55	51	63	45	48	29	64	28	6000	1:1	20
116-44032	40	ER25	no	right	80	59	70	53	71	36	75	50	6000	1:1	-
116-44033	40	ER25	yes	right	80	62	70	53	71	36	75	50	6000	1:1	20
116-44034	40	ER32	no	right	80	59	74	53	71	36	75	50	6000	1:1	-
116-44035	40	ER32	yes	right	80	62	74	53	71	36	75	50	6000	1:1	20
116-44036	40	ER25	no	left	100	59	70	53	-	36	75	50	6000	1:1	-
116-44037	40	ER25	yes	left	100	62	70	53	-	36	75	50	6000	1:1	20
116-44038	40	ER32	no	left	100	59	74	53	-	36	75	50	6000	1:1	-
116-44039	40	ER32	yes	left	100	62	74	53	-	36	75	50	6000	1:1	20

\* Linksausführung auf Anfrage \* Left version on enquiry \* Левое исполнение по запросу \* Versione gauche sur demande \* A richiesta la versione sinistra \* 左边版本可查。

AXIAL BOHR- UND FRÄSKOPF, ZURÜCKGESETZT  
 OFFSET AXIAL DRILLING AND MILLING HEAD  
 АКСИАЛЬНАЯ СВЕРЛИЛЬНО-ФРЕЗЕРНАЯ ГОЛОВКА СО СМЕЩЕННЫМ ЦЕНТРОМ  
 TÊTE DE PERÇAGE ET FRAISAGE AXIAL, ARRIÈRE  
 PORTAUTENSILE MOTORIZZATO ASSIALE DISASSATO  
 轴向钻铣头.偏移

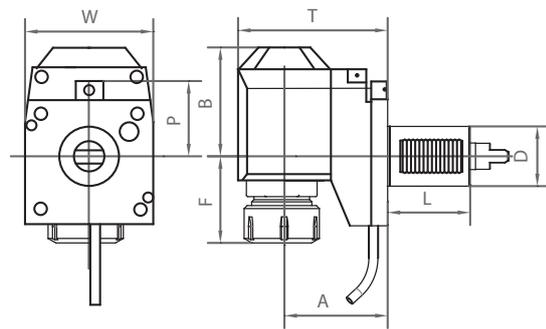
DIN 1809



Code N.	D	ER	Cooling	A	B	F	L	P	T	W	Max:Torque Nm	Nmax	I(rev.)
116-43021	30	ER25	EXT	50	40	106	45	48	90	78	14	12000	1:2

RADIAL BOHR- UND FRÄSKOPF, ZURÜCKGESETZT  
 OFFSET RADIAL DRILLING AND MILLING HEAD  
 РАДИАЛЬНАЯ СВЕРЛИЛЬНО-ФРЕЗЕРНАЯ ГОЛОВКА СО СМЕЩЕНИЕМ  
 TÊTE DE PERÇAGE ET FRAISAGE RADIALE, ARRIÈRE  
 PORTAUTENSILE MOTORIZZATO RADIALE ARRETRATO  
 径向钻铣头.偏移

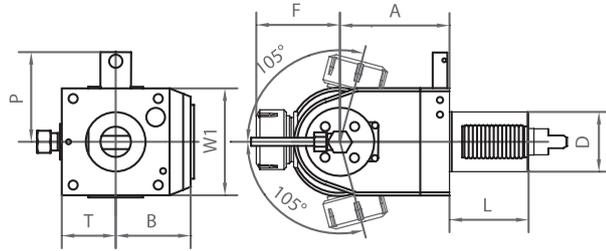
DIN 1809



Code N.	D	ER	Internal cooling	A	B	F	L	P	T	W	Max: Torque Nm	Nmax	I	P bar
116-43022	30	ER25	no	75	71	40	45	48	104	64	28	6000	1:1	-
116-43023	30	ER25	yes	75	74	40	45	48	104	64	28	6000	1:1	20
116-46007	40	ER25	no	120	92	37	53	71	156	75	50	4000	1:1	-
116-46008	40	ER25	yes	120	95	37	53	71	156	75	50	4000	1:1	20
116-46009	40	ER32	no	120	92	41	53	71	156	75	50	4000	1:1	-
116-46010	40	ER32	yes	120	95	41	53	71	156	75	50	4000	1:1	20

AXIAL-RADIAL BOHR-UND FRASKOPF TÊTE DE PERÇAGE ET FRAISAGE AXIAL-RADIAL  
 AXIAL-RADIAL DRILLING AND MILLING HEAD PORTAUTENSILE MOTORIZZATO ASSIALE-RADIALE  
 АКСИАЛЬНО-РАДИАЛЬНАЯ ПРИВОДНАЯ ГОЛОВКА ДЛЯ СВЕРЛ И ФРЕЗ 轴-径向钻头

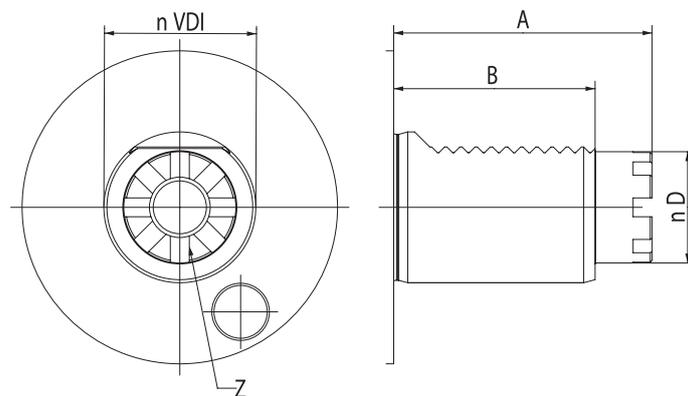
DIN 1809



Code N.	D	ER	Internal cooling	Direction	A	B	F	L	P	T	W1	Max: Torque Nm	N max
116-43044	30	ER16	no	right/left	79	59	43	45	48	40	64	16	6000
116-43045	30	ER16	yes	right/left	86	59	43	45	48	40	64	16	6000
116-54025	40	ER25	no	right/left	79	59	63	53	71	40	78	16	6000
116-54026	40	ER25	yes	right/left	86	59	63	53	71	40	78	16	6000

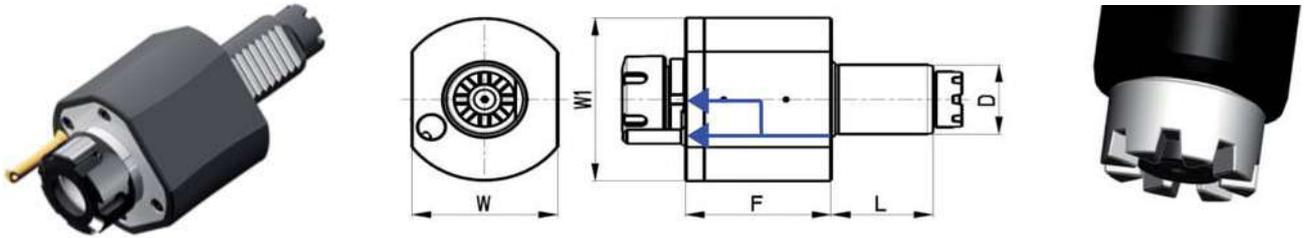
## TOEM BARUFFALDI

VDI	A	B	D	Z
20	44	35	19	6
30	59	45/53	24	6
40	68	53	32	8
50	84	70	40	8
60	100	83	43	8



AXIAL BOHR- UND FRÄSKOPF  
 AXIAL DRILLING AND MILLING HEAD  
 АКСИАЛЬНАЯ СВЕРЛИЛЬНО-ФРЕЗЕРНАЯ ГОЛОВКА  
 TÊTE DE PERÇAGE ET FRAISAGE  
 PORTAUTENSILE MOTORIZZATO ASSIALE  
 轴向钻铣头

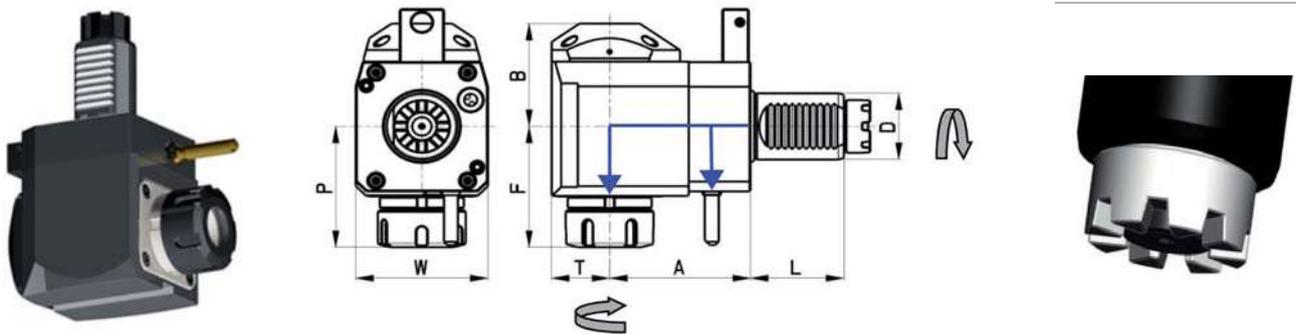
TOEM BARUFFALDI



Code N.	D	Clamping application	Internal cooling	F	L	W	W1	Max Torque (Nm)	Max Speed (rpm)	i	Z	P bar
116-43024	30	ER25	no	87	45	64	68	28	6000	1:1	6	-
116-43025	30	ER25	yes	87	45	64	68	28	6000	1:1	6	20
116-44044	40	ER25	no	105	53	80	86	50	6000	1:1	8	-
116-44045	40	ER25	yes	105	53	80	86	50	6000	1:1	8	20
116-44046	40	ER32	no	108	53	80	86	50	6000	1:1	8	-
116-44047	40	ER32	yes	108	53	80	86	50	6000	1:1	8	20

RADIAL BOHR- UND FRÄSKOPF  
 RADIAL DRILLING AND MILLING HEAD  
 РАДИАЛЬНАЯ СВЕРЛИЛЬНО-ФРЕЗЕРНАЯ ГОЛОВКА  
 TÊTE DE PERÇAGE ET FRAISAGE RADIAL  
 PORTAUTENSILE MOTORIZZATO RADIALE  
 径向钻铣头

TOEM BARUFFALDI

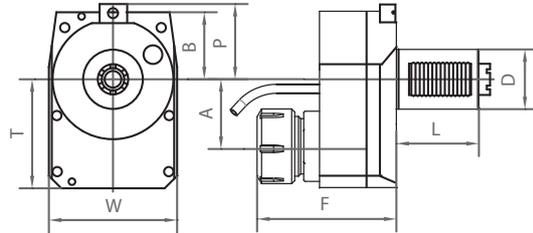


Code N.	D	Clamping application	Internal cooling	Direction	A	B	F	L	P	T	W	Max Torque (Nm)	Max Speed (rpm)	i	Z	P bar
116-43026	30	ER25	no	right	55	48	63	45	48	29	64	28	6000	1:1	6	-
116-43027	30	ER25	yes	right	55	51	63	45	48	29	64	28	6000	1:1	6	20
116-44048	40	ER25	no	right	80	59	70	53	71	36	75	50	6000	1:1	8	-
116-44049	40	ER25	yes	right	80	62	70	53	71	36	75	50	6000	1:1	8	20
116-44050	40	ER32	no	right	80	59	74	53	71	36	75	50	6000	1:1	8	-
116-44051	40	ER32	yes	right	80	62	74	53	71	36	75	50	6000	1:1	8	20

\* Linksausführung auf Anfrage \* Left version on enquiry \* Левое исполнение по запросу \* Versione gauche sur demande \* A richiesta la versione sinistra \* 左边版本可查。

AXIAL BOHR- UND FRÄSKOPF, ZURÜCKGESETZT  
 OFFSET AXIAL DRILLING AND MILLING HEAD  
 АКСИАЛЬНАЯ СВЕРЛИЛЬНО-ФРЕЗЕРНАЯ ГОЛОВКА СО СМЕЩЕННЫМ ЦЕНТРОМ  
 TÊTE DE PERÇAGE ET FRAISAGE AXIAL, ARRIÈRE  
 PORTAUTENSILE MOTORIZZATO ASSIALE DISASSATO  
 轴向钻铣头, 偏移

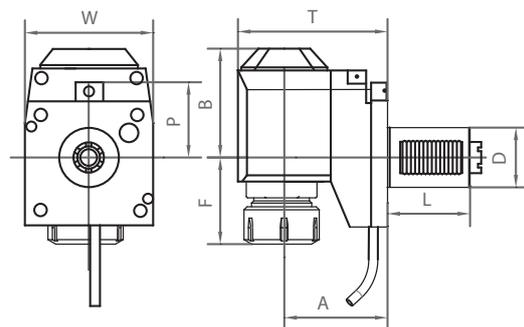
TOEM BARUFFALDI



Code N.	D	ER	Cooling	A	B	F	L	P	T	W	Max:Torque Nm	Nmax	I(rev.)	Z
116-43028	30	ER25	EXT	50	40	106	45	48	90	78	14	12000	1:2	6

RADIAL BOHR- UND FRÄSKOPF, ZURÜCKGESETZT  
 OFFSET RADIAL DRILLING AND MILLING HEAD  
 РАДИАЛЬНАЯ СВЕРЛИЛЬНО-ФРЕЗЕРНАЯ ГОЛОВКА СО СМЕЩЕНИЕМ  
 TÊTE DE PERÇAGE ET FRAISAGE RADIALE, ARRIÈRE  
 PORTAUTENSILE MOTORIZZATO RADIALE ARRETRATO  
 径向钻铣头, 偏移

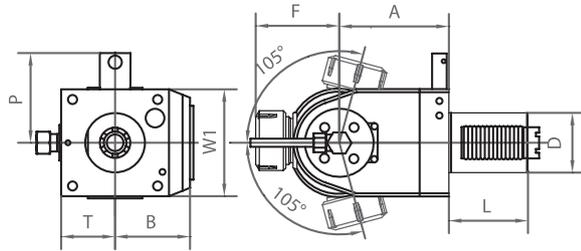
TOEM BARUFFALDI



Code N.	D	ER	Internal cooling	A	B	F	L	P	T	W	Max: Torque Nm	Nmax	I	Z	P bar
116-43029	30	ER25	no	75	71	40	45	48	104	64	28	6000	1:1	6	-
116-43030	30	ER25	yes	75	74	40	45	48	104	64	28	6000	1:1	6	20
116-46011	40	ER25	no	120	92	37	53	71	156	75	50	6000	1:1	-	-
116-46012	40	ER25	yes	120	95	37	53	71	156	75	50	6000	1:1	-	20
116-46013	40	ER32	no	120	92	41	53	71	156	75	50	6000	1:1	-	-
116-46014	40	ER32	yes	120	95	41	53	71	156	75	50	6000	1:1	-	20

AXIAL-RADIAL BOHR-UND FRASKOPF  
 AXIAL-RADIAL DRILLING AND MILLING HEAD  
 АКСИАЛЬНО-РАДИАЛЬНАЯ ПРИВОДНАЯ ГОЛОВКА ДЛЯ СВЕРЛ И ФРЕЗ  
 TÊTE DE PERÇAGE ET FRAISAGE AXIAL-RADIAL  
 PORTAUTENSILE MOTORIZZATO ASSIALE-RADIALE  
 轴-径向钻头

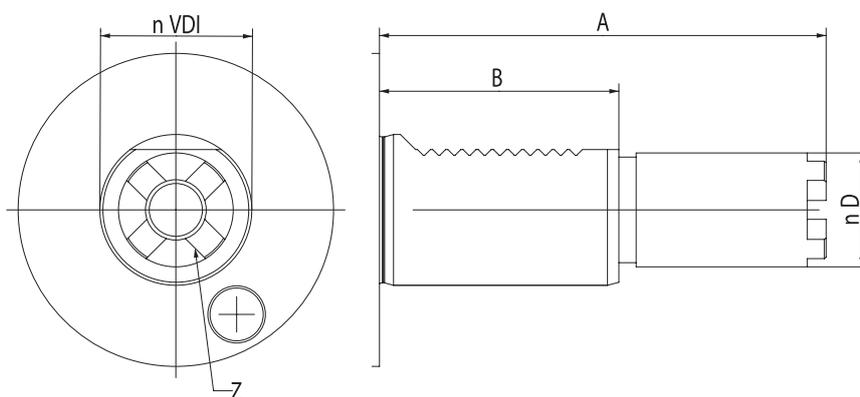
TOEM BARUFFALDI



Code N.	D	ER	Internal cooling	Direction	A	B	F	L	P	T	W1	Max; Torque Nm	Ratio	N max	P bar
116-43046	30	ER16	no	right/left	79	59	43	45	48	40	64	16	1:1	6000	-
116-43047	30	ER16	yes	right/left	86	59	43	45	48	40	64	16	1:1	6000	20
116-54027	40	ER25	yes	right/left	79	59	63	53	71	40	78	16	1:1	6000	-
116-54028	40	ER25	no	right/left	86	59	63	53	71	40	78	16	1:1	6000	20

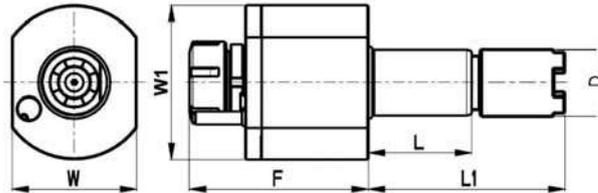
## HAAS

VDI	A	B	D	Z	TYPE
40	104,85	63	30,2	4	1
40	117,55	63	30,2	4	2
40	130,25	63	30,2	4	3



AXIAL BOHR- UND FRÄSKOPF TÊTE DE PERÇAGE ET FRAISAGE  
 AXIAL DRILLING AND MILLING HEAD PORTAUTENSILE MOTORIZZATO ASSIALE  
 АКСИАЛЬНАЯ СВЕРЛИЛЬНО-ФРЕЗЕРНАЯ ГОЛОВКА 轴向钻头

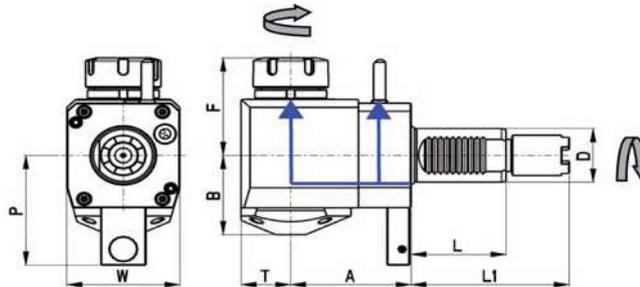
STEPPED - HAAS



Code N.	D	Clamping application	Internal cooling	F	L	L1	W	W1	Max Torque (Nm)	Max Speed (rpm)	i	P bar
116-44056	40	ER25	no	105	63	104,85	80	86	50	6000	1:1	-
116-44057	40	ER25	yes	105	63	104,85	80	86	50	6000	1:1	20
116-44058	40	ER32	no	108	63	104,85	80	86	50	6000	1:1	-
116-44059	40	ER32	yes	108	63	104,85	80	86	50	6000	1:1	20
116-44060	40	ER25	no	105	63	117,55	80	86	50	6000	1:1	-
116-44061	40	ER25	yes	105	63	117,55	80	86	50	6000	1:1	20
116-44062	40	ER32	no	108	63	117,55	80	86	50	6000	1:1	-
116-44063	40	ER32	yes	108	63	117,55	80	86	50	6000	1:1	20
116-44064	40	ER25	no	105	63	130,25	80	86	50	6000	1:1	-
116-44065	40	ER25	yes	105	63	130,25	80	86	50	6000	1:1	20
116-44066	40	ER32	no	108	63	130,25	80	86	50	6000	1:1	-
116-44067	40	ER32	yes	108	63	130,25	80	86	50	6000	1:1	20

RADIAL BOHR- UND FRÄSKOPF  
 RADIAL DRILLING AND MILLING HEAD  
 РАДИАЛЬНАЯ СВЕРЛИЛЬНО-ФРЕЗЕРНАЯ ГОЛОВКА  
 TÊTE DE PERÇAGE ET FRAISAGE RADIAL  
 PORTAUTENSILE MOTORIZZATO RADIALE  
 径向钻头

STEPPED - HAAS

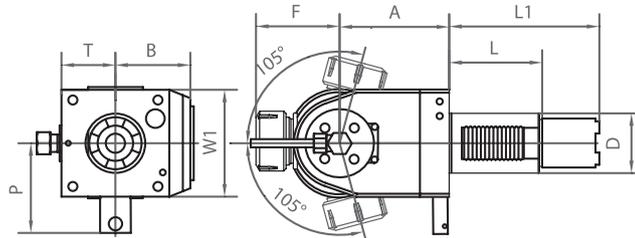


Code N.	D	Clamping application	Internal cooling	Direction	A	B	F	L	L1	P	T	W	Max Torque (Nm)	Max Speed (rpm)	i
116-47001	40	ER25	no	left	69	59	70	63	104,85	82	36	75	60	6000	1:1
116-47002	40	ER25	yes	left	69	62	70	63	104,85	82	36	75	50	6000	1:1
116-47003	40	ER32	no	left	69	59	74	63	104,85	82	36	75	50	6000	1:1
116-47004	40	ER32	yes	left	69	62	74	63	104,85	82	36	75	50	6000	1:1
116-47005	40	ER25	no	left	69	59	70	63	117,55	82	36	75	50	6000	1:1
116-47006	40	ER25	yes	left	69	62	70	63	117,55	82	36	75	50	6000	1:1
116-47007	40	ER32	no	left	69	59	74	63	117,55	82	36	75	50	6000	1:1
116-47008	40	ER32	yes	left	69	62	74	63	117,55	82	36	75	50	6000	1:1
116-47009	40	ER32	no	left	69	59	70	63	130,25	82	36	75	50	6000	1:1
116-47010	40	ER25	yes	left	69	62	70	63	130,25	82	36	75	50	6000	1:1
116-47011	40	ER25	no	left	69	59	74	63	130,25	82	36	75	50	6000	1:1
116-47012	40	ER32	yes	left	69	62	74	63	130,25	82	36	75	50	6000	1:1
116-44068	40	ER25	no	left	80	59	70	63	104,85	82	36	75	50	6000	1:1
116-44069	40	ER25	yes	left	80	62	70	63	104,85	82	36	75	50	6000	1:1
116-44070	40	ER32	no	left	80	59	74	63	104,85	82	36	75	50	6000	1:1
116-44071	40	ER32	yes	left	80	62	74	63	104,85	82	36	75	50	6000	1:1
116-44072	40	ER25	no	left	80	59	70	63	117,55	82	36	75	50	6000	1:1
116-44073	40	ER25	yes	left	80	62	70	63	117,55	82	36	75	50	6000	1:1
116-44074	40	ER32	no	left	80	59	74	63	117,55	82	36	75	50	6000	1:1
116-44075	40	ER32	yes	left	80	62	74	63	117,55	82	36	75	50	6000	1:1
116-44076	40	ER25	no	left	80	59	70	63	130,25	82	36	75	50	6000	1:1
116-44077	40	ER25	yes	left	80	62	70	63	130,25	82	36	75	50	6000	1:1
116-44078	40	ER32	no	left	80	59	74	63	130,25	82	36	75	50	6000	1:1
116-44079	40	ER32	yes	left	80	62	74	63	130,25	82	36	75	50	6000	1:1

AXIAL-RADIAL BOHR-UND FRASKOPF  
 AXIAL-RADIAL DRILLING AND MILLING HEAD  
 АКСИАЛЬНО-РАДИАЛЬНАЯ ПРИВОДНАЯ ГОЛОВКА ДЛЯ СВЕРЛ И ФРЕЗ

TÊTE DE PERCAGE ET FRAISAGE AXIAL-RADIAL  
 PORTAUTENSILE MOTORIZZATO ASSIALE-RADIALE  
 轴-径向钻头

STEPPED-HAAS

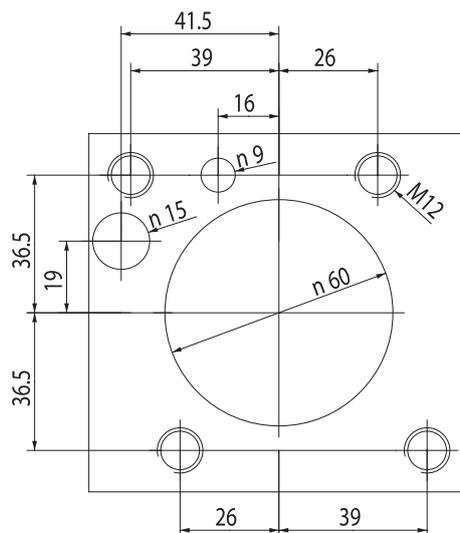


Code N.	D	ER	Internal cooling	Direction	A	B	F	L	L1	P	T	W1	Max: Torque Nm	Ratio	N max
116-54029	40	ER25	no	right/left	79	59	63	63	104,85	82	40	78	16	1:1	6000
116-54030	40	ER25	yes	right/left	86	59	63	63	104,85	82	40	78	16	1:1	6000
116-54031	40	ER25	no	right/left	79	59	63	63	117,55	82	40	78	16	1:1	6000
116-54032	40	ER25	yes	right/left	86	59	63	63	117,55	82	40	78	16	1:1	6000
116-54033	40	ER25	no	right/left	79	59	63	63	130,25	82	40	78	16	1:1	6000
116-54034	40	ER25	yes	right/left	86	59	63	63	130,25	82	40	78	16	1:1	6000

# OKUMA BMT60

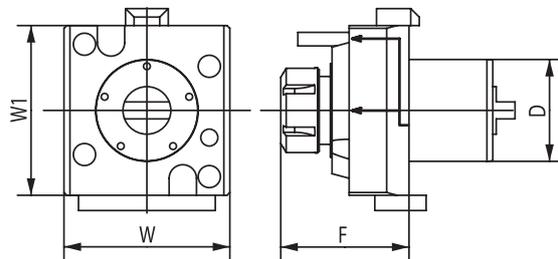
LB2000 EX M - LB2500 EX M - LB3000 EX M

## CONNECTION TURRET OKUMA BMT60



AXIAL BOHR- UND FRÄSKOPF  
 AXIAL DRILLING AND MILLING HEAD  
 АКСИАЛЬНАЯ СВЕРЛИЛЬНО-ФРЕЗЕРНАЯ ГОЛОВКА  
 TÊTE DE PERÇAGE ET FRAISAGE  
 PORTAUTENSILE MOTORIZZATO ASSIALE  
 轴向钻铣头

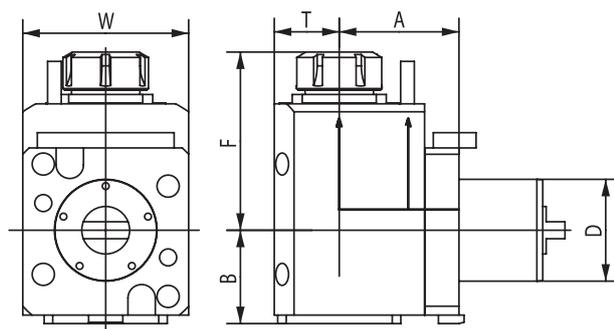
OKUMA BMT60



Code N.	D	ER	Internal Cooling	F	W	W1	Torque (Nm)	Nmax (rpm)	Ratio	P (bar)
124-06005	60	ER32	no	87	97	100	70	6000	1:1	-
124-06006	60	ER32	yes	87	97	100	70	6000	1:1	20

RADIAL BOHR- UND FRÄSKOPF  
 RADIAL DRILLING AND MILLING HEAD  
 РАДИАЛЬНАЯ СВЕРЛИЛЬНО-ФРЕЗЕРНАЯ ГОЛОВКА  
 TÊTE DE PERÇAGE ET FRAISAGE RADIAL  
 PORTAUTENSILE MOTORIZZATO RADIALE  
 径向钻铣头

OKUMA BMT60

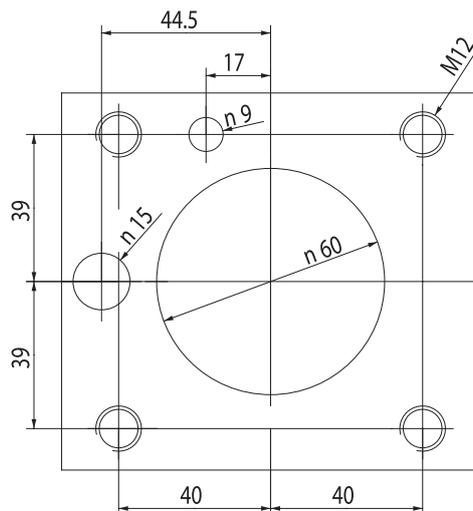


Code N.	D	ER	Internal Cooling	Direction	A	B	F	T	W	Torque (Nm)	Nmax (rpm)	Ratio	P (bar)
124-06007	60	ER32	no	right/left	70	59	111	38	94	70	6000	1:1	-
124-06008	60	ER32	yes	right/left	70	59	111	38	94	70	6000	1:1	20

# OKUMA BMT60

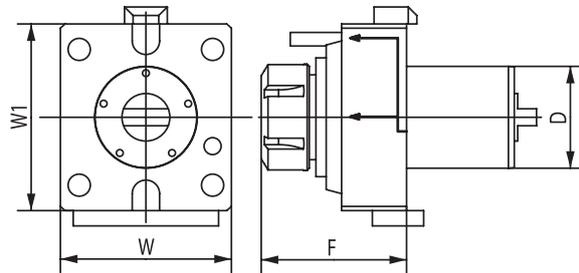
LB4000 EX M

## CONNECTION TURRET OKUMA BMT60



AXIAL BOHR- UND FRÄSKOPF  
 AXIAL DRILLING AND MILLING HEAD  
 АКСИАЛЬНАЯ СВЕРЛИЛЬНО-ФРЕЗЕРНАЯ ГОЛОВКА  
 TÊTE DE PERÇAGE ET FRAISAGE  
 PORTAUTENSILE MOTORIZZATO ASSIALE  
 轴向钻铣头

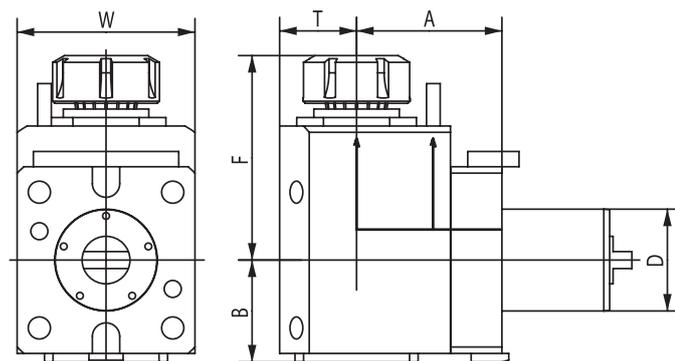
OKUMA BMT60



Code N.	D	ER	Internal Cooling	F	W	W1	Torque (Nm)	Nmax (rpm)	Ratio	P (bar)
124-06009	60	ER40	no	82	100	110	80	6000	1:1	-
124-06010	60	ER40	yes	82	100	110	80	6000	1:1	20

RADIAL BOHR- UND FRÄSKOPF  
 RADIAL DRILLING AND MILLING HEAD  
 РАДИАЛЬНАЯ СВЕРЛИЛЬНО-ФРЕЗЕРНАЯ ГОЛОВКА  
 TÊTE DE PERÇAGE ET FRAISAGE RADIAL  
 PORTAUTENSILE MOTORIZZATO RADIALE  
 径向钻铣头

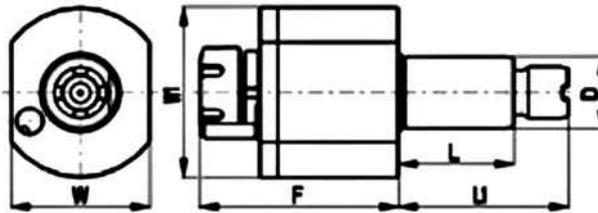
OKUMA BMT60



Code N.	D	ER	Internal Cooling	Direction	A	B	F	T	W	Torque (Nm)	Nmax (rpm)	Ratio	P (bar)
124-06011	60	ER40	no	right/left	85	64	121	44	100	80	6000	1:1	-
124-06012	60	ER40	yes	right/left	85	64	121	44	100	80	6000	1:1	20

AXIAL BOHR- UND FRÄSKOPF TÊTE DE PERÇAGE ET FRAISAGE  
 AXIAL DRILLING AND MILLING HEAD PORTAUTENSILE MOTORIZZATO ASSIALE  
 АКСИАЛЬНАЯ СВЕРЛИЛЬНО-ФРЕЗЕРНАЯ ГОЛОВКА 轴向钻铣头

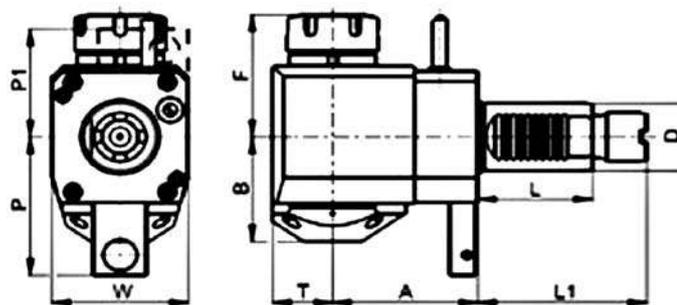
STEPPED - OKUMA



Code N.	D	Toolgrip	Internal cooling	F	L	L1	W	W1	Torque Nm	Speed rpm	Ratio	P bar
116-43031	30	ER25	no	87	55	69	64	68	28	6000	1:1	-
116-43032	30	ER25	yes	87	55	69	64	68	28	6000	1:1	20
116-44098	40	ER25	no	105	63	93	80	86	50	6000	1:1	-
116-44099	40	ER25	yes	105	63	93	80	86	50	6000	1:1	20
116-54001	40	ER32	no	108	63	93	80	86	50	6000	1:1	-
116-54002	40	ER32	yes	108	63	93	80	86	50	6000	1:1	20
116-54003	40	ER25	no	105	63	101	80	86	50	6000	1:1	-
116-54004	40	ER25	yes	105	63	101	80	86	50	6000	1:1	20
116-54005	40	ER32	no	108	63	101	80	86	50	6000	1:1	-
116-54006	40	ER32	yes	108	63	101	80	86	50	6000	1:1	20

RADIAL BOHR- UND FRÄSKOPF TÊTE DE PERÇAGE ET FRAISAGE RADIAL  
 RADIAL DRILLING AND MILLING HEAD PORTAUTENSILE MOTORIZZATO RADIALE  
 РАДИАЛЬНАЯ СВЕРЛИЛЬНО-ФРЕЗЕРНАЯ ГОЛОВКА 径向钻铣头

STEPPED - OKUMA

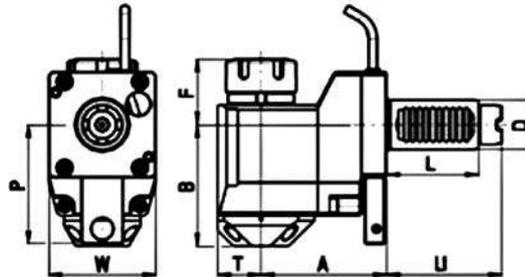


Code N.	D	Toolgrip	Internal cooling	Direction	A	B	F	L	L1	P	T	W
116-43033	30	ER25	no	right	85	48	63	55	69	-	29	64
116-43034	30	ER25	yes	right	85	51	63	55	69	-	29	64
116-43035	30	ER25	no	left	55	48	63	55	69	72	29	64
116-43036	30	ER25	yes	left	55	51	63	55	69	72	29	64
116-54007	40	ER25	no	left	80	59	70	63	93	82	36	75
116-54008	40	ER25	yes	left	80	62	70	63	93	82	36	75
116-54009	40	ER32	no	left	80	59	74	63	93	82	36	75
116-54010	40	ER32	yes	left	80	62	74	63	93	82	36	75
116-54011	40	ER25	no	left	80	59	70	63	101	82	36	75
116-54012	40	ER25	yes	left	80	62	70	63	101	82	36	75
116-54013	40	ER32	no	left	80	59	74	63	101	82	36	75
116-54014	40	ER32	yes	left	80	62	74	63	101	82	36	75
116-54015	40	ER25	no	right	80	59	70	63	93	-	36	75
116-54016	40	ER25	yes	right	80	62	70	63	93	-	36	75
116-54017	40	ER32	no	right	80	59	74	63	93	-	36	75
116-54018	40	ER32	yes	right	80	62	74	63	93	-	36	75

RADIAL BOHR- UND FRÄSKOPF  
 OFFSET RADIAL DRILLING AND MILLING HEAD  
 РАДИАЛЬНАЯ СВЕРЛИЛЬНО-ФРЕЗЕРНАЯ ГОЛОВКА

TÊTE DE PERÇAGE ET FRAISAGE RADIAL  
 PORTAUTENSILE MOTORIZZATO RADIALE ARRETRATO  
 径向钻铣头

STEPPED - OKUMA

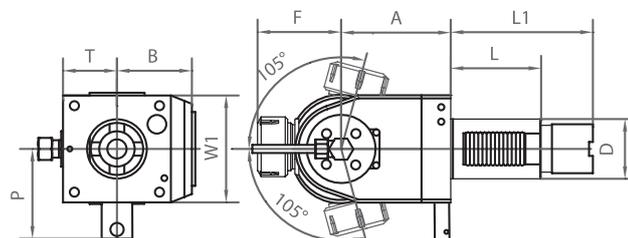


Code N.	D	Toolgrip	Internal cooling	Direction	A	B	F	L	L1	P	T	W	Torque Nm	Speed rpm		P bar
116-43038	30	ER25	no	left	75	71	40	55	69	72	29	64	28	6000	1:1	-
116-43039	30	ER25	yes	left	75	74	40	55	69	72	29	64	28	6000	1:1	20
116-48001	40	ER25	no	left	120	92	37	63	93	82	36	75	50	6000	1:1	-
116-48002	40	ER25	yes	left	120	95	37	63	93	82	36	75	50	6000	1:1	20
116-48003	40	ER32	no	left	120	92	41	63	93	82	36	75	50	6000	1:1	-
116-48004	40	ER32	yes	left	120	95	41	63	93	82	36	75	50	6000	1:1	20
116-48005	40	ER25	no	left	120	92	37	63	101	82	36	75	50	6000	1:1	-
116-48006	40	ER25	yes	left	120	95	37	63	101	82	36	75	50	6000	1:1	20
116-48007	40	ER32	no	left	120	92	41	63	101	82	36	75	50	6000	1:1	-
116-48008	40	ER32	yes	left	120	95	41	63	101	82	36	75	50	6000	1:1	20

AXIAL-RADIAL BOHR-UND FRÄSKOPF  
 AXIAL-RADIAL DRILLING AND MILLING HEAD  
 АКСИАЛЬНО-РАДИАЛЬНАЯ ПРИВОДНАЯ ГОЛОВКА ДЛЯ СВЕРЛ И ФРЕЗ

TÊTE DE PERÇAGE ET FRAISAGE AXIAL-RADIAL  
 PORTAUTENSILE MOTORIZZATO ASSIALE-RADIALE  
 轴-径向钻铣头

STEPPED-OKUMA



Code N.	D	ER	Internal cooling	Direction	A	B	F	L	L1	P	T	W1	Max: Torque Nm	N max	P bar
116-43048	30	ER16	no	right/left	79	59	43	55	69	57	40	64	16	6000	-
116-43049	30	ER16	yes	right/left	86	59	43	55	69	57	40	64	16	6000	20
116-54035	40	ER25	no	right/left	79	59	63	63	93	82	40	78	16	6000	-
116-54036	40	ER25	yes	right/left	86	59	63	63	93	82	40	78	16	6000	20
116-54037	40	ER25	no	right/left	79	59	63	63	101	82	40	78	16	6000	-
116-54038	40	ER25	yes	right/left	86	59	63	63	101	82	40	78	16	6000	20

**KINTEK**  
COMPONENTI INNOVATIVI TECNOMECCANICI

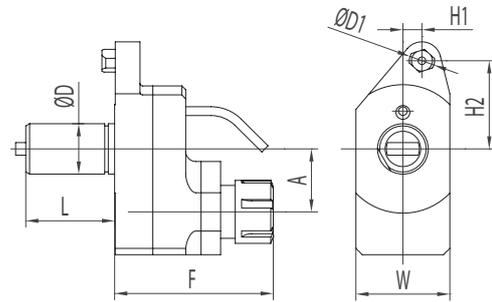
**MAZAK**



AXIAL BOHR- UND FRÄSKOPF  
 AXIAL DRILLING AND MILLING HEAD  
 АКСИАЛЬНАЯ СВЕРЛИЛЬНО-ФРЕЗЕРНАЯ ГОЛОВКА

TÊTE DE PERÇAGE ET FRAISAGE  
 PORTAUTENSILE MOTORIZZATO ASSIALE  
 轴向钻铣头

MAZAK

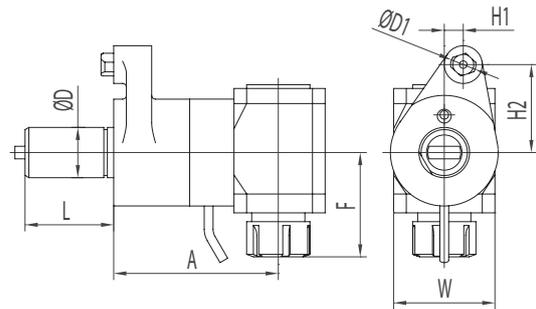


Code N.	D	ER	A	D1	F	H1	H2	L	W	Nmax	I
116-54019	40	ER32	50	20	121	15	70	70	74	-	1:1

RADIAL BOHR- UND FRÄSKOPF  
 RADIAL DRILLING AND MILLING HEAD  
 РАДИАЛЬНАЯ СВЕРЛИЛЬНО-ФРЕЗЕРНАЯ ГОЛОВКА

TÊTE DE PERÇAGE ET FRAISAGE RADIAL  
 PORTAUTENSILE MOTORIZZATO RADIALE  
 径向钻铣头

MAZAK

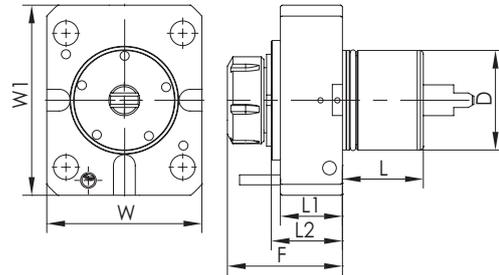


Code N.	D	ER	A	D1	F	H1	H2	L	W	N	I
116-54020	40	ER32	130	20	83	15	70	70	80	-	1:1



AXIAL BOHR- UND FRÄSKOPF  
 AXIAL DRILLING AND MILLING HEAD  
 АКСИАЛЬНАЯ СВЕРЛИЛЬНО-ФРЕЗЕРНАЯ ГОЛОВКА  
 TÊTE DE PERÇAGE ET FRAISAGE  
 PORTAUTENSILE MOTORIZZATO ASSIALE  
 轴向钻铣头

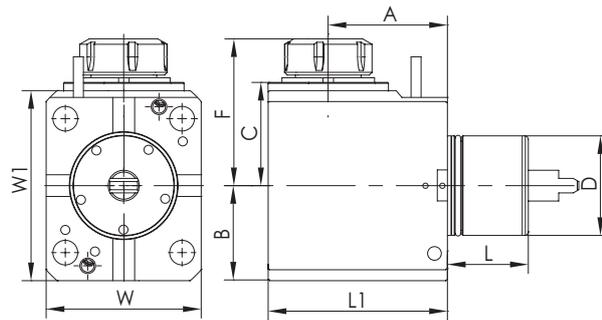
MORI SEIKI NL2000



Code N.	ER	D	F	L	L1	L2	W	W1	T(Nm)	N (rpm)	I	Internal cooling	P bar
124-06001	ER32	60	89	53	48,5	58	108	130	70	6000	1:1	no	-
124-06003	ER32	60	89	53	48,5	58	108	130	70	6000	1:1	yes	20

RADIAL BOHR- UND FRÄSKOPF  
 RADIAL DRILLING AND MILLING HEAD  
 РАДИАЛЬНАЯ СВЕРЛИЛЬНО-ФРЕЗЕРНАЯ ГОЛОВКА  
 TÊTE DE PERÇAGE ET FRAISAGE RADIAL  
 PORTAUTENSILE MOTORIZZATO RADIALE  
 径向钻铣头

MORI SEIKI NL2000



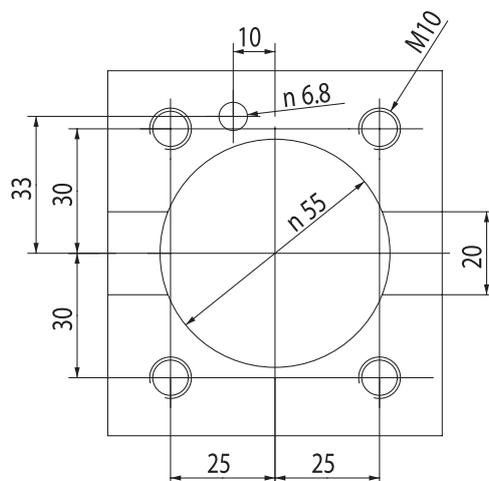
Code N.	ER	D	F	L	L1	A	B	C	W	W1	T(Nm)	N (rpm)	I	Internal cooling	P bar
124-06002	ER32	60	107	53	128	90	65	78	108	130	70	6000	1:1	no	-
124-06004	ER32	60	107	53	128	90	65	78	108	130	70	6000	1:1	yes	20

# NAKAMURA-TOME BMT55

**NAKAMURA-TOME** AS-200 / NTM 3 / NTY3-250  
SC-150M / SC-200MY / SC-250M / SuperNTJ  
TMC-20 II M/ML / TW-10 / TW-20 / WT-20 II M/MY / WT150  
WT-250 / WTS-150 / WTW-150 / WY-250

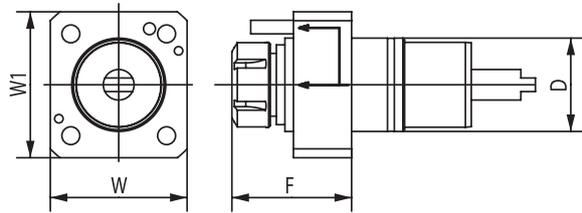
**CMZ TX52/66**

## CONNECTION TURRET NAKAMURA-TOME BMT55



AXIAL BOHR- UND FRÄSKOPF  
 AXIAL DRILLING AND MILLING HEAD  
 АКСИАЛЬНАЯ СВЕРЛИЛЬНО-ФРЕЗЕРНАЯ ГОЛОВКА  
 TÊTE DE PERÇAGE ET FRAISAGE  
 PORTAUTENSILE MOTORIZZATO ASSIALE  
 轴向钻铣头

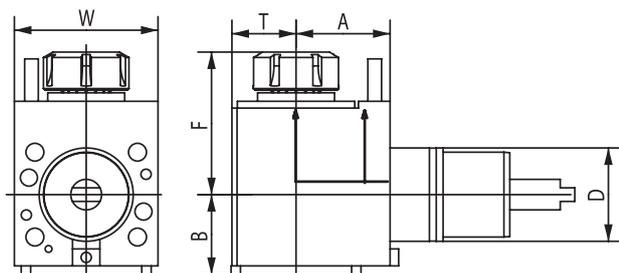
NAKAMURA-TOME



Code N.	D	ER	Internal Cooling	F	W	W1	Torque (Nm)	Nmax (rpm)	Ratio	P (bar)
124-05507	55	ER25	no	78	80	86	50	6000	1:1	-
124-05508	55	ER25	yes	78	80	86	50	6000	1:1	20

RADIAL BOHR- UND FRÄSKOPF  
 RADIAL DRILLING AND MILLING HEAD  
 РАДИАЛЬНАЯ СВЕРЛИЛЬНО-ФРЕЗЕРНАЯ ГОЛОВКА  
 TÊTE DE PERÇAGE ET FRAISAGE RADIAL  
 PORTAUTENSILE MOTORIZZATO RADIALE  
 径向钻铣头

NAKAMURA-TOME

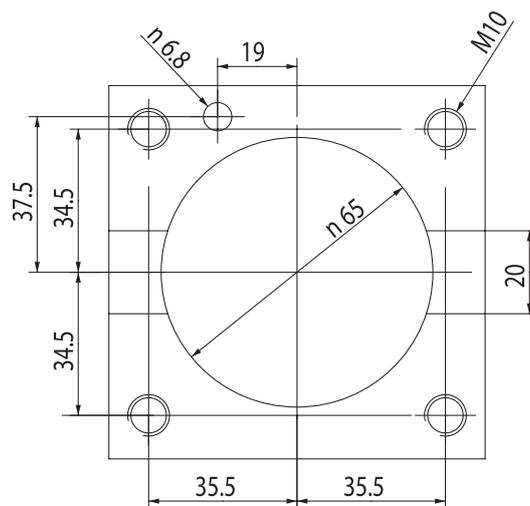


Code N.	D	ER	Internal Cooling	Direction	A	B	F	T	W	Torque (Nm)	Nmax (rpm)	Ratio	P (bar)
124-05509	55	ER25	no	right/left	55	50,3	74,8	35	84	28	6000	1:1	-
124-05510	55	ER25	yes	right/left	55	50,3	74,8	35	84	28	6000	1:1	20

# NAKAMURA-TOME BMT65

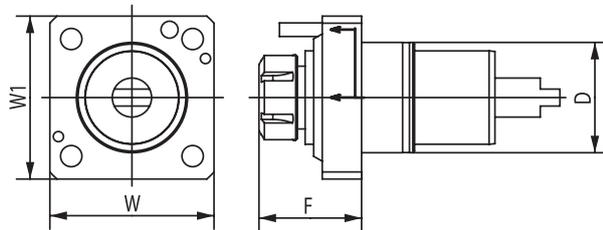
**NAKAMURA-TOME** WT300 / SC300 / TW20  
TMC-200M / TMC-300M / SUPER NTX  
TW20M / MY / MM / MMY / MMY (12 stations)  
TW30M / MY / MM / MMY / MMY (16 stations)

## CONNECTION TURRET NAKAMURA-TOME BMT65



AXIAL BOHR- UND FRÄSKOPF  
 AXIAL DRILLING AND MILLING HEAD  
 АКСИАЛЬНАЯ СВЕРЛИЛЬНО-ФРЕЗЕРНАЯ ГОЛОВКА  
 TÊTE DE PERÇAGE ET FRAISAGE  
 PORTAUTENSILE MOTORIZZATO ASSIALE  
 轴向钻铣头

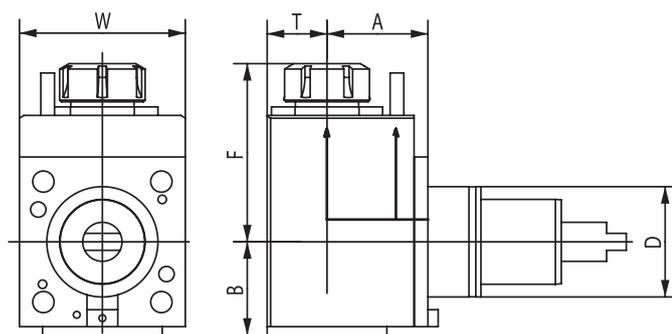
NAKAMURA-TOME



Code N.	D	ER	Internal Cooling	F	W	W1	Torque (Nm)	Nmax (rpm)	Ratio	P (bar)
124-06504	65	ER32	no	75	96	96	70	6000	1:1	-
124-06505	65	ER32	yes	75	96	96	70	6000	1:1	20

RADIAL BOHR- UND FRÄSKOPF  
 RADIAL DRILLING AND MILLING HEAD  
 РАДИАЛЬНАЯ СВЕРЛИЛЬНО-ФРЕЗЕРНАЯ ГОЛОВКА  
 TÊTE DE PERÇAGE ET FRAISAGE RADIAL  
 PORTAUTENSILE MOTORIZZATO RADIALE  
 径向钻铣头

NAKAMURA-TOME



Code N.	D	ER	Internal Cooling	Direction	A	B	F	T	W	Torque (Nm)	Nmax (rpm)	Ratio	P (bar)
124-06506	65	ER32	no	right/left	65	59	110	38	96	70	6000	1:1	-
124-06507	65	ER32	yes	right/left	65	59	110	38	96	70	6000	1:1	20

**DOOSAN  
BMT55  
BMT65**

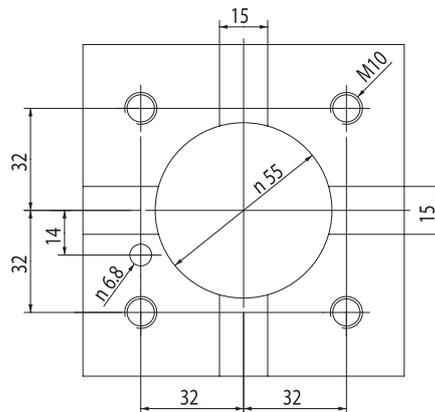


# DOOSAN BMT55

**DOOSAN** Lynx 300 (M)  
 PUMA 1500/2000/2500 (M,S,Y)  
 PUMA 2100 (Y,LY,SY,LSY)  
 PUMA 2100/2600/3100 M/Y/MS/SY  
 PUMA 230/240/280 (M,LM,S)  
 PUMA GT2100M  
 PUMA H250TM  
 PUMA MX2100 (ST/LST)  
 PUMA TL2000/2500 (M,LM)

<b>HARDINGE</b>	BMT55
<b>HWACHEON</b>	Cutex-160
<b>SMEC/SAMSUNG</b>	SL 20MC
<b>HYUNDAI WIA</b>	SKT-180TTSY
<b>VICTOR</b>	Vturn-A16/A20 (YSCM)

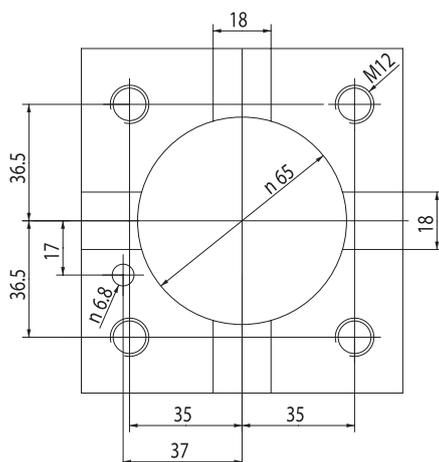
## CONNECTION TURRET DOOSAN BMT55



# DOOSAN BMT65

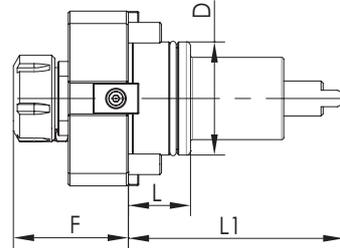
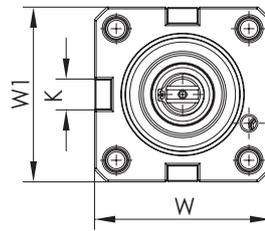
**DOOSAN** PUMA 2100/2600 (M,LM,MS,LMS)  
 PUMA 2100/2600 (Y,LY,SY,LSY)  
 PUMA 300 (M,MS,MB,MC)  
 PUMA 3100 (M,LM,LY,XLM,XLY,ULM,ULY)  
 PUMA MX2000/2500  
 PUMA MX2600 (T,ST)  
 PUMA TT2500 (MS/SY)  
 PUMA V400 (M)  
 PUMA VT450 (M,2SP)

<b>HWACHEON</b>	Cutex-240 HI-TECH200/T2-Series HI-TECH300/400 VT-450
<b>HYUNDAI WIA</b>	L2100SY SKT-200/250TTSY SKT-250/300 (L,M) SKT-250/300 (MS)
<b>MAXSIN</b>	BMT65
<b>SMEC/SAMSUNG</b>	SL 25 / SL35
<b>TONGTAI</b>	TMT2000
<b>VICTOR</b>	Vturn-A26 (YSCM)



## CONNECTION TURRET DOOSAN BMT65

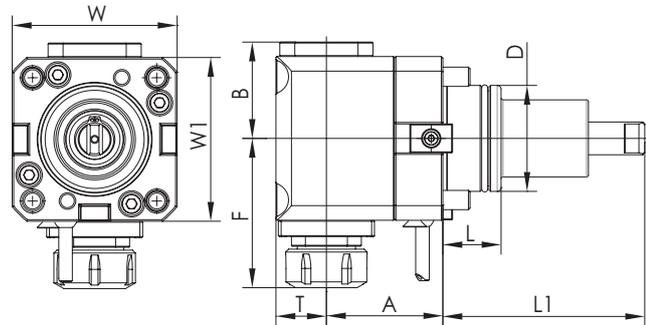
AXIAL BOHR- UND FRÄSKOPF    TÊTE DE PERÇAGE ET FRAISAGE  
 AXIAL DRILLING AND MILLING HEAD    PORTAUTENSILE MOTORIZZATO ASSIALE  
 АКСИАЛЬНАЯ СВЕРЛИЛЬНО-ФРЕЗЕРНАЯ ГОЛОВКА    轴向钻铣头

**BMT**


Code N.	BMT	ER	D	F	K	L	L1	W	W1	Max: Speed (RPM)	I	Max: Torque Nm	Internal cooling
124-05501	55	ER25	55	71	15	30	104	85	85	6000	1:1	50	no
124-06509	55	ER25	55	71	15	30	104	85	85	6000	1:1	50	yes
124-06501	65	ER32	65	75	18	32	112	94	94	6000	1:1	70	no
124-06508	65	ER32	65	75	18	32	112	94	94	6000	1:1	70	yes

RADIAL BOHR- UND FRÄSKOPF    TÊTE DE PERÇAGE ET FRAISAGE RADIAL  
 RADIAL DRILLING AND MILLING HEAD    PORTAUTENSILE MOTORIZZATO RADIALE  
 РАДИАЛЬНАЯ СВЕРЛИЛЬНО-ФРЕЗЕРНАЯ ГОЛОВКА    径向钻头

BMT



Code N.	BMT	ER	D	A	B	F	L	L1	T	W	W1	Max: Speed (RPM)	I	Max: Torque Nm	Internal cooling	P bar
124-05502	55	ER25	55	70	57	86	30	104	26	85	85	6000	1:1	25	no	-
124-06510	55	ER25	55	70	57	86	30	104	26	85	85	6000	1:1	25	yes	20
124-06502	65	ER32	65	72	59	110	32	112	36	94	94	6000	1:1	40	no	-
124-06512	65	ER32	65	72	59	110	32	110	38	94	94	6000	1:1	40	yes	20

# KINTEK

**TOOLHOLDERS FOR CNC LATHES**  
PORTAUTENSILI PER TORNII CNC



## TOOLHOLDERS FOR CNC LATHES



WERKZEUGHALTER FÜR  
CNC-DREHEMASCHINEN



РЕЗЦЕДЕРЖАТЕЛИ ДЛЯ  
ТОКАРНЫХ СТАНКОВ С ЧПУ



PORTE-OUTILS  
POUR TOURS CNC



PORTAUTENSILI  
PER TORNII CNC



数控车床刀柄



- **DIN 69880** pagg. **408-441**
- **KIT** pagg. **442**
- **SPARE PARTS** - RICAMBI pagg. **444-451**
- **ACCESSORIES** - ACCESSORI pagg. **452-461**

### DIN 69880



**A1**



**A2**

Pag. 415



**E1**

Pag.  
423 - 424



**KS1**



**KS2**

Pag. 435



**B1**



**B2**

Pag. 416



**E2**

Pag.  
425 - 426



**HK1**



**M**

Pag.  
436 - 437



**B3**



**B4**

Pag. 417



**E3**

Pag. 427



**AR**



**AL**

Pag. 438



**B5**



**B6**

Pag. 418



**E2-TAG**

Pag.  
428 - 430



**ARU**



**ALU**

Pag. 439



**B7**



**B8**

Pag. 419



**E4**

Pag. 431



**PU1**

Pag. 440



**C1**



**C2**

Pag. 420



**E7**



**E8**

Pag. 432



**PU2**

Pag. 441



**C3**



**C4**

Pag. 421



**F**

Pag. 433



**KIT VDI**

Pag. 442



**D1**



**D2**

Pag. 422



**MW**



**MW-AM**

Pag. 434

**SPARE PARTS  
RICAMBI**

**ACCESSORIES / ACCESSORI**



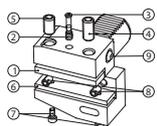
**PWZ 833** Pag. 445



**E2-1** Pag. 453



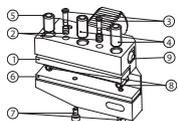
**ASSEMBLY SUPPORT** Pag. 461



**B1-B2-B3-B4** Pag. 446



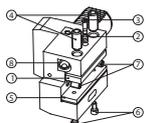
**E2-3 114** Pag. 454  
455



**B5-B6-B7-B8** Pag. 447



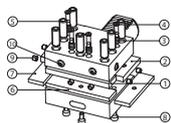
**115-165** Pag. 456



**C1-C2-C3-C4** Pag. 448



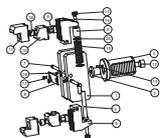
**RZ** Pag. 457



**D1-D2** Pag. 449



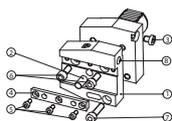
**115-165** Pag. 458



**HK1** Pag. 450



**NC Z2** Pag. 459



**AR-AL-ARU-ALU** Pag. 451



**CW CW-AM** Pag. 460

**SOMMAIRE**  
**INDEX**  
**INHALTSVERZEICHNIS**  
**总 结**  
**СОДЕРЖАНИЕ**



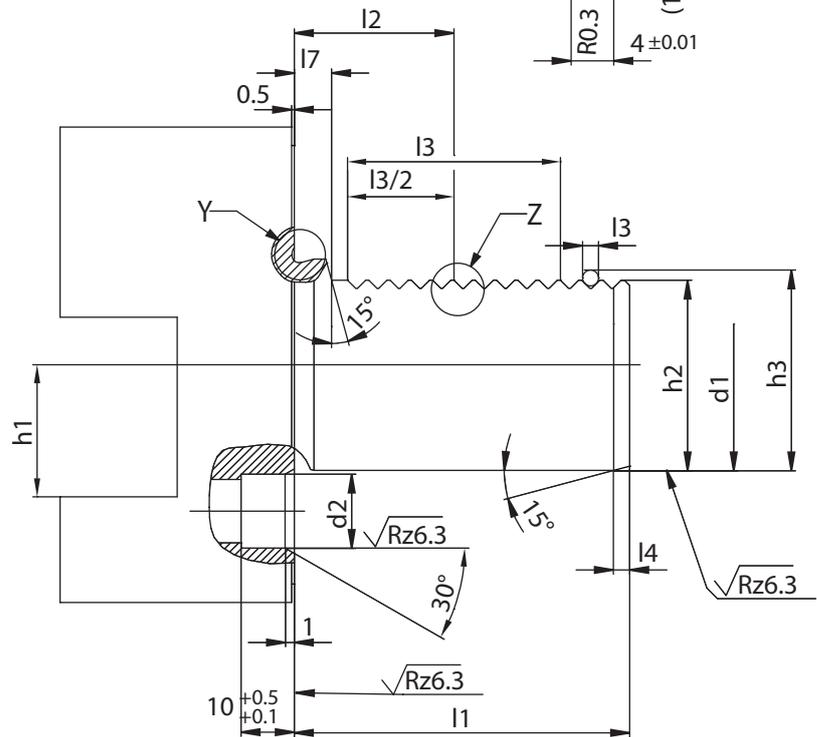
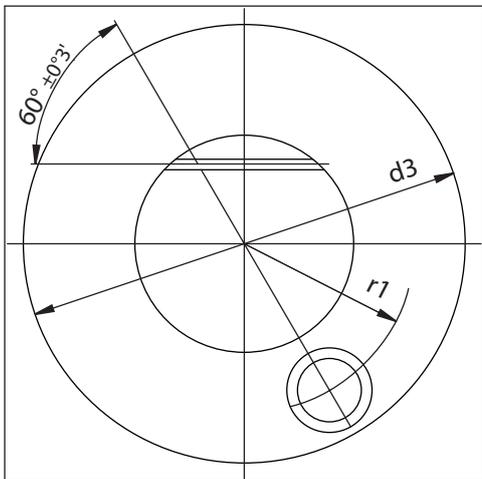
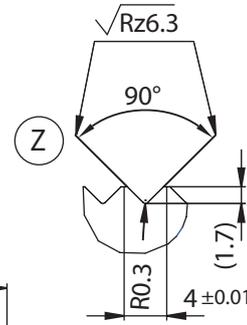
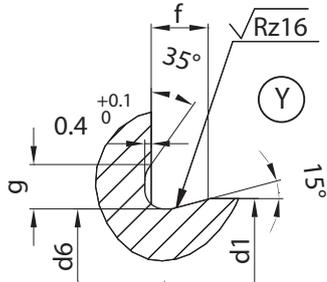
DIN 69880



WERKZEUGHALTER, ZYLINDERSCHAFT, TECHNISCHE HINWEISE  
 TOOL HOLDER WITH PARALLEL SHANK,  
 TECHNICAL SPECIFICATIONS  
 КОНСТРУКТИВНЫЕ РАЗМЕРЫ РЕЗЦЕДЕРЖАТЕЛЕЙ  
 С ХВОСТОВИКОМ VDI

PORTE-OUTIL AVEC QUEUE CYLINDRIQUE  
 SPECIFICATIONS TECHNIQUES  
 PORTAUTENSILI CON CODOLO CILINDRICO  
 SPECIFICHE TECNICHE  
 平行刀柄技术规格

### DIN 69880



d1	l1	d2	d3	d6	f	g	h1	h2	h3	l2	l3	l4	l7	r1	o-ring
h6	±0.3			-0.1			max.	±0.1	±0.1	±0.05	min.	+1		±0.02	
16	32	8 H6	40	15.4	2.0	1.7	12	15	16.92	12.7	16	2	3.5	14.5	15x1,5
20	40	10 H6	50	19.1	2.4	2	16	18	19.92	21.7	24	2	7	18	18,77x1,78
25	48	10 H6	58	24.1	2.4	2	16	23.5	25.42	21.7	24	2	7	21	23,52x1,78
30	55	14 H8	68	29.1	2.4	2	20	27	28.92	29.7	40	2	7	25	28,3x1,78
40	63	14 H8	83	38.7	3.7	2.8	25	36	37.92	29.7	40	3	7	32	37,77x2,62
50	78	16 H8	98	48.7	3.7	2.8	32	45	46.92	35.7	48	3	8	37	47,29x2,62
60	94	16 H8	123	58.7	4.3	3.7	32	55	56.92	43.7	56	4	10	48	56,74x3,53
80	124	20 H8	158	78.7	4.3	3.7	40	72	73.92	59.7	80	4	10	65	75,79x3,53

O-Ring inbegriffen in den radialen VDI - O-ring included in radial VDI - В поставку с радиальным держателем включено кольцо  
 O-ring inclus dans les VDI radials - O-ring incluso nei VDI radiali - O 令包含在径向 VDI 中


**TOOLHOLDERS WITH CYLINDRICAL SHANK VDI**
**TECHNICAL FEATURES**

ALL KINTEK TOOLHOLDERS ARE MANUFACTURED ACCORDING TO DIN 69880.

**CYLINDRICAL SHANK'S TOLERANCE** - ACCORDING TO THE CLASS IT6 (H6)

**COLLET CHUCK'S RUNOUT ACCURACY**

- The norm DIN 69880-6 permits a runout error of 0,02 for DIN 6499 and DIN 6388 collet chucks
- Manufactured with casehardening steel with hardness HRC 58+-2, strenght 800-1000 N/mm2
- Internal diameters, shank and tothing are completely grinding finished


**STEILKEGELAUFNAHMEN MIT VDI-ZYLINDRISCHEM SCHAFT**
**TECHNISCHE DATEN**

ALLE KINTEK-STEILKEGELAUFNAHMEN WERDEN NACH DEN DIN 69880-NORMEN ANGEFERTIGT.

**TOLERANZEN VOM ZYLINDRISCHEM SCHAFT** - IN KLASSE IT6 (H6) ANGEFERTIGT.

**RUNDLAUFGENAUIGKEIT DER SPANNZANGENGENAUFNAHME**

DIE DIN 69880-6 NORM SCHREIBT EINE RUNDLAUFGENAUIGKEIT ZWISCHEN AUSSENKEGEL UND INNENKEGEL/SPANNZANGENSITZ VON 0,02 VOR

- Aus Stahl mit Härte HRC 58 +-2, Festigkeit 800-1000 N/mm2 angefertigt
- inneres, äußeres Schleifen, auch an der Verzahnung und am Gewinde der Spannzangennutter


**РЕЗЦЕДЕРЖАТЕЛИ С ХВОСТОВИКОМ VDI**
**ТЕХНИЧЕСКОЕ ОПИСАНИЕ**

ВСЕ РЕЗЦЕДЕРЖАТЕЛИ KINTEK ИЗГОТОВЛЕННЫ СОГЛАСНО DIN 69880

**ТОЧНОСТЬ ХВОСТОВИКА** - СООТВЕТСТВУЕТ КЛАССУ IT6 (H6)

**БИЕНИЕ ЦАНГОВЫХ ПАТРОНОВ**

- В соответствии с нормами DIN 69880-6 биение цанговых патронов DIN 6499 и DIN 6388 составляет 0,02
- Изготовлены из стали с последующей цементацией, твердость 58+/-2 HRC, прочность 800-1000 Н/мм2
- Все внутренние диаметры, хвостовик и насечки отшлифованы



## PORTE-OUTILS AVEC TIRETTE CILINDRIQUE VDI

## DONNEES TECHNIQUES

Tous les porte-outils KINTEK sont fabriqués selon les normes DIN (qui prévoient les mêmes classes de tolérance pour les attachements DIN 69880).

**TOLERANCE DE LA QUEUE CILINDRIQUE** - FABRIQUÉS EN CLASSE IT6 (H6)

**COAXIALITÉ PORTE-PINCE**

- La norme DIN 69880-6 admet une erreur de 0,02 maximum soit pour les porte-pinces DIN6499 que DIN6388
- Produits en acier cémenté allié avec dureté HRC 58+-2 résistance 800-1000 N/mm<sup>2</sup>
- Finition de rectification intérieur, extérieur, denture



## PORTAUTENSILI CON CODOLO CILINDRICO VDI

## DATI TECNICI

Tutti i portautensili KINTEK vengono prodotti secondo le normative DIN 69880

**TOLLERANZA DEL GAMBO CILINDRICO** - PRODOTTI IN CLASSE IT6 (H6)

**COASSIALITÀ PORTAPINZA**

La normativa DIN 69880-6 ammette un errore massimo di 0,02 sia per i portapinze DIN6499 che DIN 6388

- Costruiti in acciaio con durezza HRC 58+-2 resistenza 800-1000 N/mm<sup>2</sup>
- Finitura di rettifica, interna, esterna, dentatura e nelle filettature delle ghiere chiudipinza



## 圆柱VDI刀柄

## 技术特点

所有 KINTEK 刀柄均是根据 DIN69880 标准制造的。

**圆柱柄的误差** - 依据 IT6 (H6) 等级

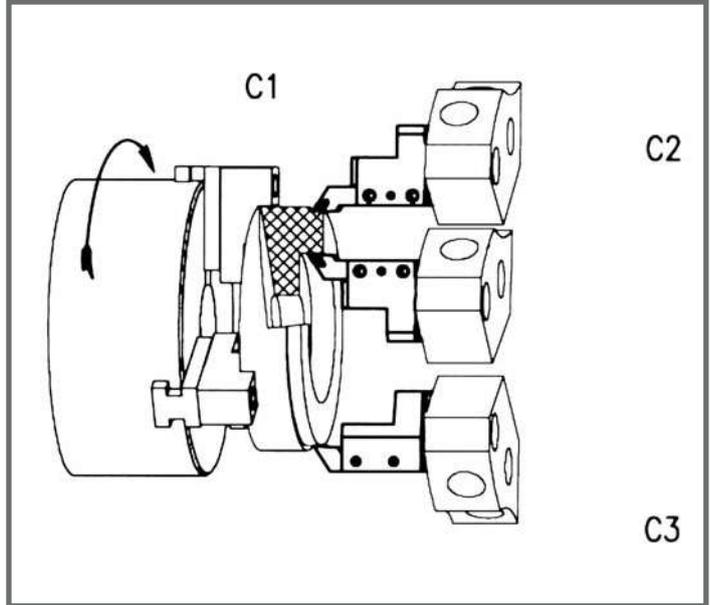
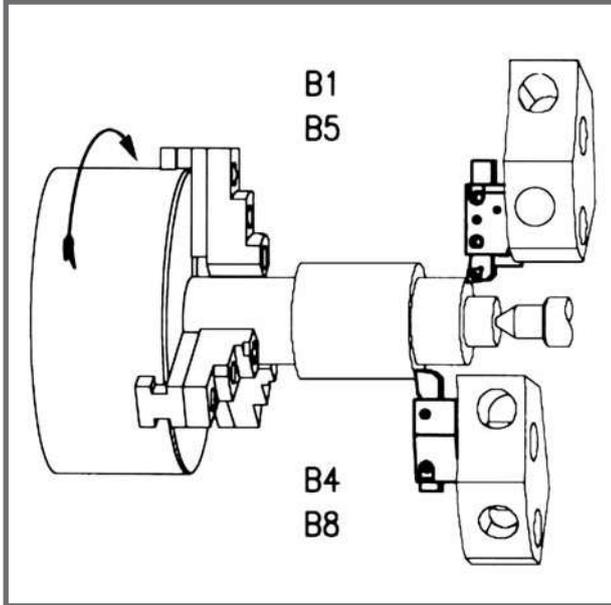
**弹簧夹头的径向跳动精度**

- DIN 69880-6 标准允许 DIN 6499 和 DIN 6388 弹簧夹头的径向跳动误差为 0.02。
- 用表面硬化钢材制造，硬度达 HRC 58+-2，强度达 800-1000 N/平方毫米。
- 内径、柄和齿间均完全经过打磨处理。

ANWENDUNG VON WERKZEUGHALTERN MIT RECHTSLAUF  
 USE OF TOOLHOLDERS WITH CLOCKWISE  
 SPINDLE ROTATION  
 ПРИМЕНЕНИЕ РЕЗЦЕДЕРЖАТЕЛЕЙ ПРИ  
 ВРАЩЕНИИ ДЕТАЛИ ПО ЧАСОВОЙ СТРЕЛКЕ

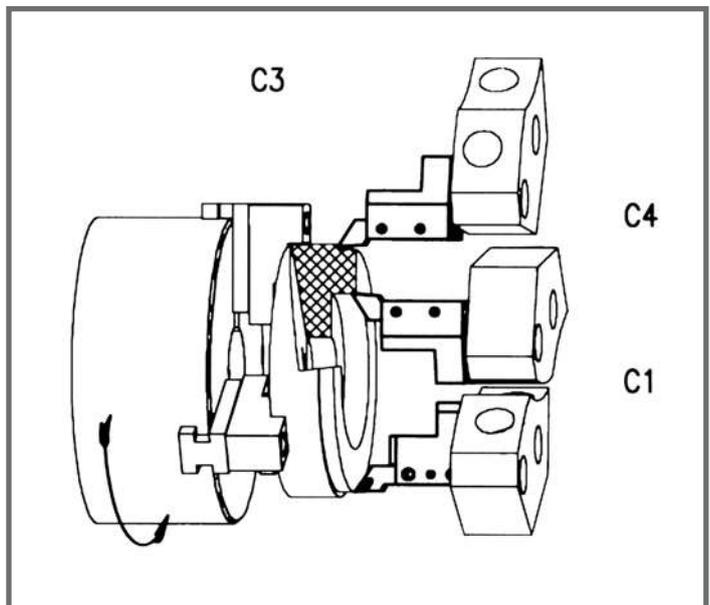
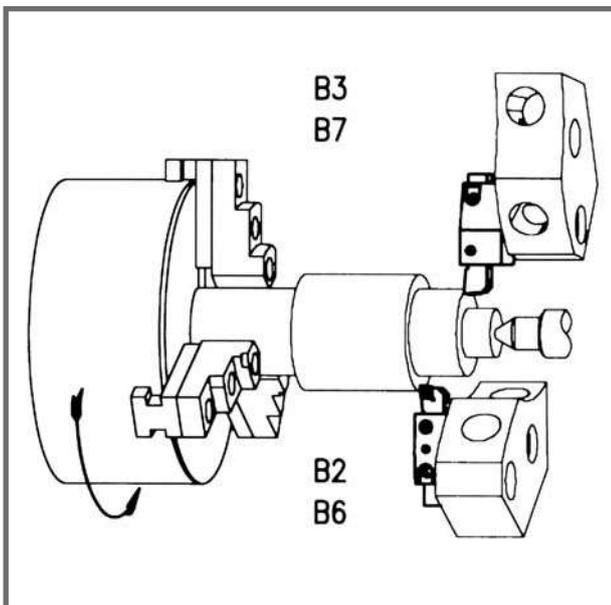
EMPLOI DE PORTE-OUTILS AVEC  
 ROTATION HORAIRE DE LA BROCHE  
 IMPIEGO DI PORTAUTENSILI  
 CON ROTAZIONE ORARIA DEL MANDRINO  
 轴逆时针旋转的刀柄的使用

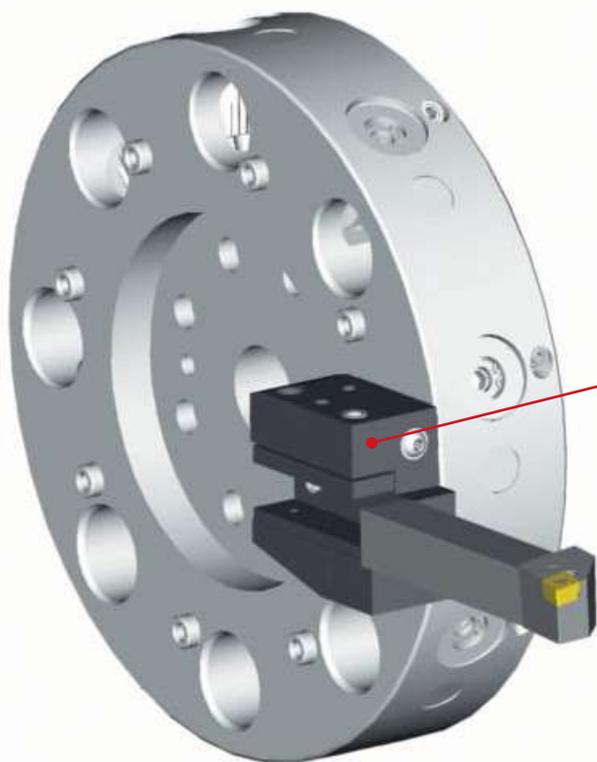
### DIN 69880



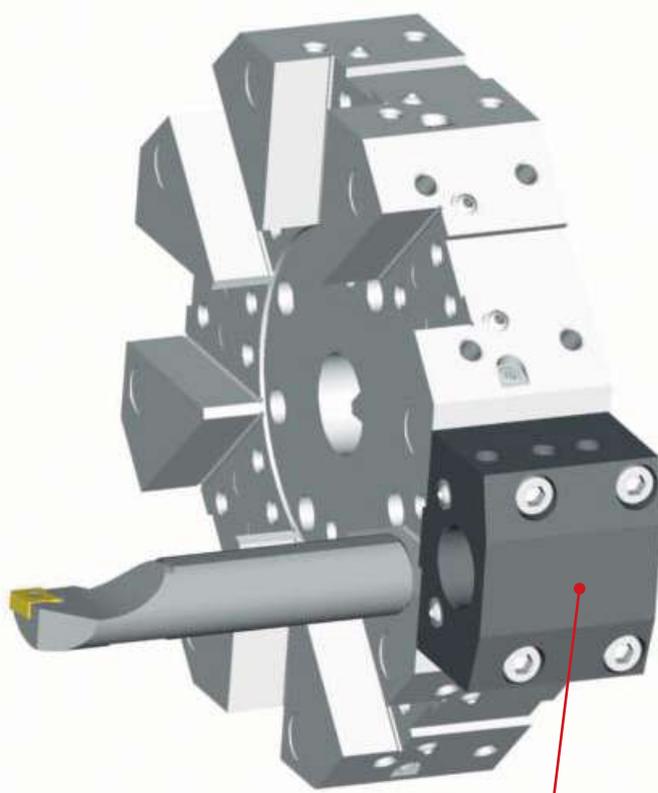
ANWENDUNG VON WERKZEUGHALTERN MIT LINKSLAUF  
 USE OF TOOLHOLDERS WITH COUNTERCLOCKWISE  
 SPINDLE ROTATION  
 ПРИМЕНЕНИЕ РЕЗЦЕДЕРЖАТЕЛЕЙ ПРИ ВРАЩЕНИИ  
 ДЕТАЛИ ПРОТИВ ЧАСОВОЙ СТРЕЛКИ

EMPLOI DE PORTE-OUTILS AVEC ROTATION  
 ANTIHORAIRE DE LA BROCHE  
 IMPIEGO DI PORTAUTENSILI CON ROTAZIONE  
 ANTIORARIA DEL MANDRINO  
 带逆时针旋转的刀柄用法

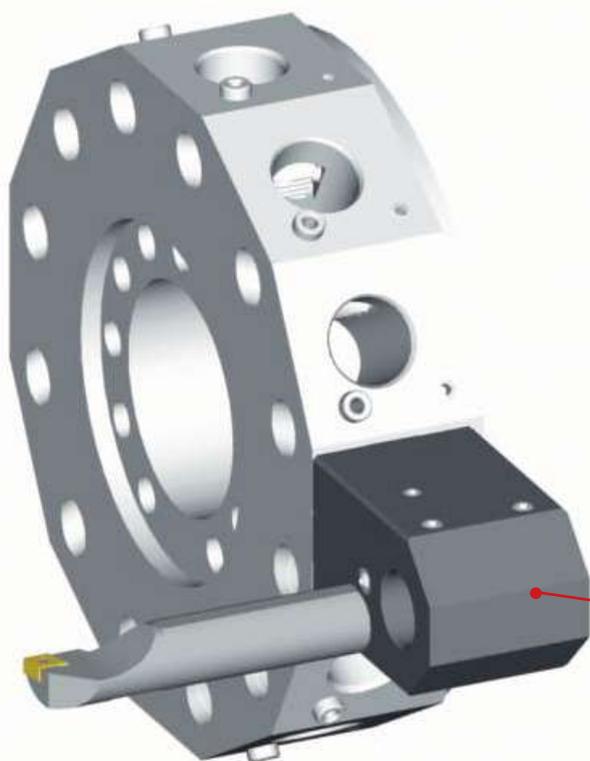




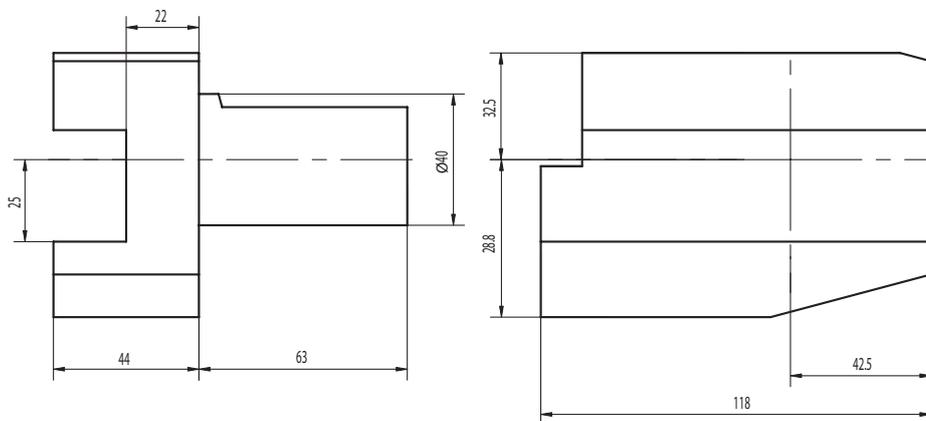
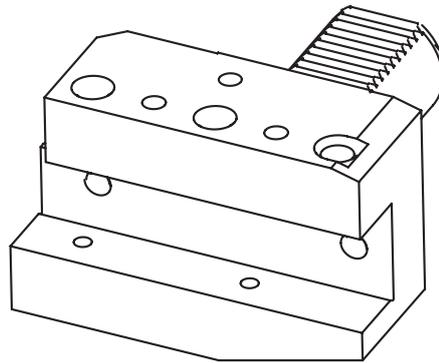
B1-40X25X44



PU1-25X32



115-54061



*On request we can send you general layouts in dxf format with the relative dimensions.*



*Auf Anfrage sind Dispositionszeichnungen im dxf-Format mit entsprechenden Massen verfügbar.*



*По запросу мы готовы выслать Вам общий чертеж в формате dxf с соответствующими размерами.*



*Sur demande les dessins d'avant-projet en format dxf sont disponibles avec les relatives cotes.*



*Sono disponibili a richiesta i disegni di massima in formato dxf con relative quote di ingombro.*

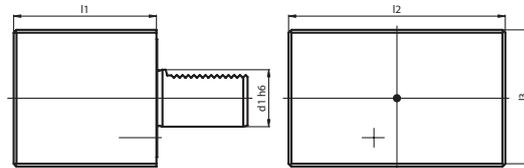


*如有要求，我们可以发送DXF格式的带有相关参数的总体设计。*

VIERKANT-ROHLING FÜR SONDERAUSFÜHRUNGEN  
 RECTANGULAR BLANK FOR SPECIAL VERSIONS  
 ПРИЗМАТИЧЕСКИЕ ЗАГОТОВКИ ДЛЯ СПЕЦИАЛЬНЫХ РЕЗЦЕДЕРЖАТЕЛЕЙ

EBAUCHE RECTANGULAIRE POUR VERSIONS SPECIALES  
 PORTAUTENSILE PER VERSIONI SPECIALI RETTANGOLARE  
 专用矩形柄

A1



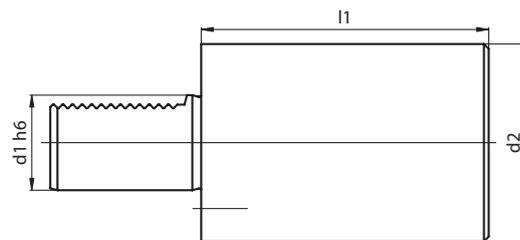
Code N.	d1	l1	l2	l3
A1-30x85	30	85	130	76
A1-40x100	40	100	151	96
A1-50x125	50	125	160	120
A1-60x160	60	160	165	125
A1-80x200*	80	200	220	160

\* A RICHIESTA - ON ENQUIRY

ZYLINDER-ROHLING FÜR SONDERAUSFÜHRUNGEN  
 ROUND BLANK FOR SPECIAL VERSIONS  
 ЦИЛИНДРИЧЕСКИЕ ЗАГОТОВКИ ДЛЯ СПЕЦИАЛЬНЫХ РЕЗЦЕДЕРЖАТЕЛЕЙ

EBAUCHE CYLINDRIQUE POUR VERSIONS SPECIALES  
 PORTAUTENSILE PER VERSIONI SPECIALI ROTONDO  
 专用圆形柄

A2

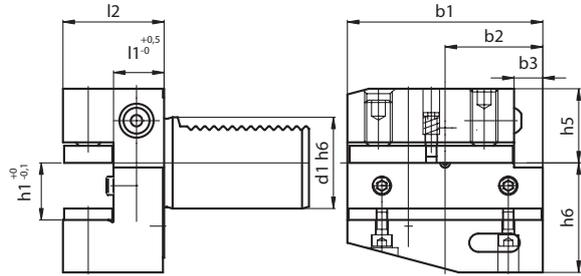


Code N.	d1	d2	l1
A2-25x200	25	58	200
A2-30x100	30	68	100
A2-30x240	30	68	240
A2-40x120	40	83	120
A2-40x320	40	83	320
A2-50x135	50	98	135
A2-50x400	50	98	400
A2-60x150	60	123	150

RADIAL WERKZEUGHALTER, RECHTS, KURZ  
 RADIAL HOLDER, RH, SHORT  
 РЕЗЦЕДЕРЖАТЕЛИ РАДИАЛЬНЫЕ  
 ПРАВЫЕ. КОРОТКОЕ ИСПОЛНЕНИЕ.

PORTE-OUTIL RADIAL DROIT, COURT  
 PORTAUTENSILE CON SEDE  
 TRASVERSALE RETTANGOLARE, DX CORTO  
 径向刀柄, RH, 短的

B1

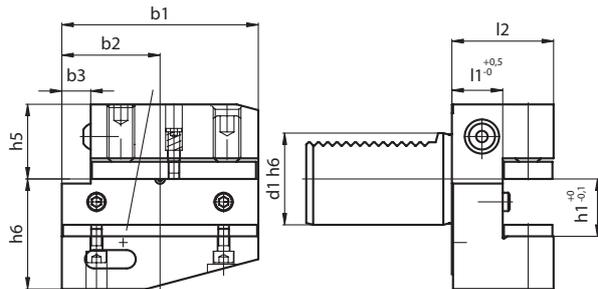


Code N.	d1	b1	b2	b3	h1	h5	h6	l1	l2
B1-16x12x24	16	42	23	5	12	20	22	13	24
B1-20x16x30	20	55	30	7	16/12	25	30	16	30
B1-20x16x40	20	55	30	7	16/12	25	30	26	40
B1-30x20x40	30	70	35	10	20/16	28	38	22	40
B1-30x20x60	30	70	35	10	20/16	28	38	42	60
B1-40x25x44	40	85	42.5	12.5	25/20	32.5	48	22	44
B1-50x32x55	50	100	50	16	32/25	35	60	30	55
B1-60x32x60	60	125	62.5	16	32/25	42.5	62.5	30	60
B1-80x40x75	80	160	80	20	40/32	55	80	40	75

RADIAL WERKZEUGHALTER, LINKS, KURZ  
 RADIAL HOLDER, LH, SHORT  
 РЕЗЦЕДЕРЖАТЕЛИ РАДИАЛЬНЫЕ  
 ЛЕВЫЕ. КОРОТКОЕ ИСПОЛНЕНИЕ.

PORTE-OUTIL RADIAL GAUCHE, COURT  
 PORTAUTENSILE CON SEDE  
 TRASVERSALE RETTANGOLARE, SX CORTO  
 径向刀柄, LH, 短的

B2

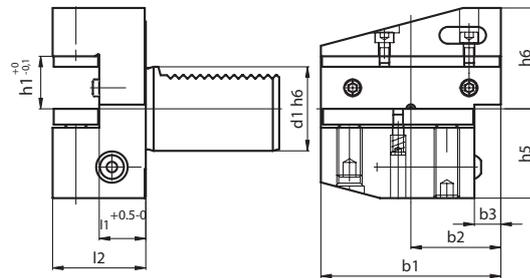


Code N.	d1	b1	b2	b3	h1	h5	h6	l1	l2
B2-16x12x24	16	42	23	5	12	20	22	13	24
B2-20x16x30	20	55	30	7	16/12	25	30	16	30
B2-20x16x40	20	55	30	7	16/12	25	30	26	40
B2-30x20x40	30	70	35	10	20/16	28	38	22	40
B2-30x20x60	30	70	35	10	20/16	28	38	42	60
B2-40x25x44	40	85	42.5	12.5	25/20	32.5	48	22	44
B2-50x32x55	50	100	50	16	32/25	35	60	30	55
B2-60x32x60	60	125	62.5	16	32/25	42.5	62.5	30	60
B2-80x40x75	80	160	80	20	40/32	55	80	40	75

S. Ersatzteile auf Seite 446 - Spare parts on page 446 - Запасные части на стр. 446 - Voyez les pièces détachées à la page 446 - Vedi ricambi a pag. 446 - 附件部分见 446 页

RADIAL WERKZEUGHALTER, ÜBERKOPF LINKS, KURZ  
 RADIAL HOLDER, UPSIDE-DOWN, RH, SHORT  
 РЕЗЦЕДЕРЖАТЕЛИ РАДИАЛЬНЫЕ ПЕРЕВЕРНУТЫЕ ПРАВЫЕ.  
 КОРОТКОЕ ИСПОЛНЕНИЕ. PORTE-OUTIL RADIAL RENVERSE, DROIT, COURT  
 PORTAUTENSILE CON SEDE TRASVERSALE  
 RETTANGOLARE, ROVESCIO DX CORTO  
 径向柄, 倒置, RH, 短

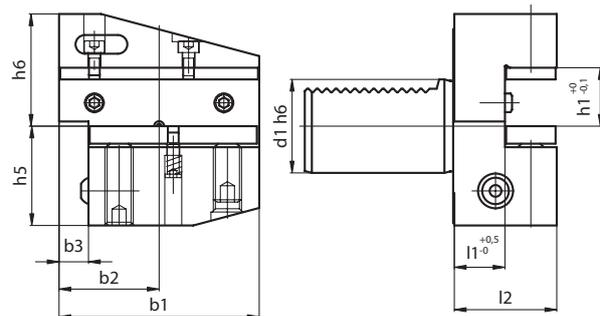
**B3**



Code N.	d1	b1	b2	b3	h1	h5	h6	l1	l2
B3-20x16x30	20	55	30	7	16/12	25	30	16	30
B3-20x16x40	20	55	30	7	16/12	25	30	26	40
B3-30x20x40	30	70	35	10	20/16	35	38	22	40
B3-40x25x44	40	85	42.5	12.5	25/20	42.5	48	22	44
B3-50x32x55	50	100	50	16	32/25	50	60	30	55
B3-60x32x60	60	125	62.5	16	32/25	62.5	62.5	30	60
B3-80x40x75	80	160	80	20	40/32	80	80	40	75

RADIAL WERKZEUGHALTER, ÜBERKOPF LINKS, KURZ  
 RADIAL HOLDER, UPSIDE-DOWN, LH, SHORT  
 РЕЗЦЕДЕРЖАТЕЛИ РАДИАЛЬНЫЕ ПЕРЕВЕРНУТЫЕ ЛЕВЫЕ.  
 КОРОТКОЕ ИСПОЛНЕНИЕ. PORTE-OUTIL RADIAL RENVERSE, GAUCHE, COURT  
 PORTAUTENSILE CON SEDE TRASVERSALE  
 RETTANGOLARE, ROVESCIO SX CORTO  
 径向柄, 倒置, LH, 短

**B4**

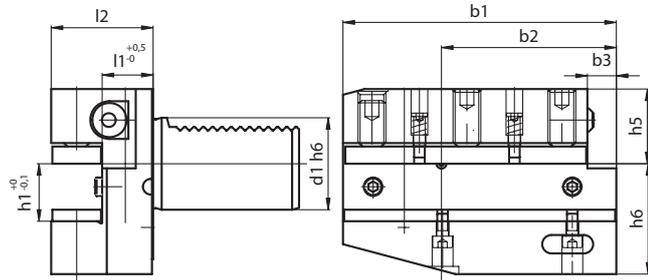


Code N.	d1	b1	b2	b3	h1	h5	h6	l1	l2
B4-20x16x30	20	55	30	7	16/12	25	30	16	30
B4-20x16x40	20	55	30	7	16/12	25	30	26	40
B4-30x20x40	30	70	35	10	20/16	35	38	22	40
B4-40x25x44	40	85	42.5	12.5	25/20	42.5	48	22	44
B4-50x32x55	50	100	50	16	32/25	50	60	30	55
B4-60x32x60	60	125	62.5	16	32/25	62.5	62.5	30	60
B4-80x40x75	80	160	80	20	40/32	80	80	40	75

S. Ersatzteile auf Seite 446 - Spare parts on page 446 - Запасные части на стр. 446 - Voyez les pièces détachées à la page 446 - Vedi ricambi a pag. 446 - 附件部分见 446 页

RADIAL WERKZEUGHALTER, RECHTS, LANG    PORTE-OUTIL RADIAL, DROIT, LONG  
 RADIAL HOLDER, RH, LONG    PORTAUTENSILE CON SEDE  
 РЕЗЦЕДЕРЖАТЕЛИ РАДИАЛЬНЫЕ ПРАВЫЕ.    TRASVERSALE RETTANGOLARE, DX LUNGO  
 ДЛИННОЕ ИСПОЛНЕНИЕ.    径向柄, 倒置, RH, 长

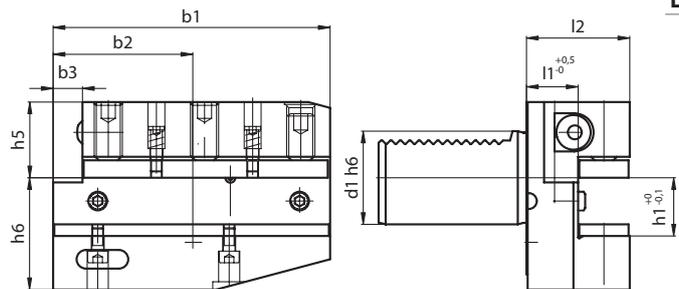
B5



Code N.	d1	b1	b2	b3	h1	h5	h6	l1	l2
B5-30x20x40	30	100	65	10	20/16	28	38	22	40
B5-40x25x44	40	118	75.5	12.5	25/20	32.5	48	22	44
B5-50x32x55	50	130	80	16	32/25	35	60	30	55
B5-60x32x60	60	145	82.5	16	32/25	42.5	62.5	30	60
B5-80x40x75	80	190	110	20	40/32	55	80	40	75

RADIAL WERKZEUGHALTER, LINKS, LANG    PORTE-OUTIL RADIAL, GAUCHE, LONG  
 RADIAL HOLDER, LH, LONG    PORTAUTENSILE CON SEDE  
 РЕЗЦЕДЕРЖАТЕЛИ РАДИАЛЬНЫЕ ЛЕВЫЕ.    TRASVERSALE RETTANGOLARE, SX LUNGO  
 ДЛИННОЕ ИСПОЛНЕНИЕ.    径向柄, 倒置, LH, 长

B6

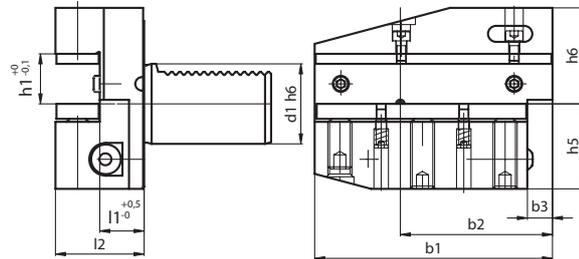


Code N.	d1	b1	b2	b3	h1	h5	h6	l1	l2
B6-30x20x40	30	100	65	10	20/16	28	38	22	40
B6-40x25x44	40	118	75.5	12.5	25/20	32.5	48	22	44
B6-50x32x55	50	130	80	16	32/25	35	60	30	55
B6-60x32x60	60	145	82.5	16	32/25	42.5	62.5	30	60
B6-80x40x75	80	190	110	20	40/32	55	80	40	75

S. Ersatzteile auf Seite 447 - Spare parts on page 447 - Запасные части на стр. 447 - Voyez les pièces détachées à la page 447 - Vedi ricambi a pag. 447 - 附件部分见 447 页

RADIAL WERKZEUGHALTER, ÜBERKOPF RECHTS, LANG  
 RADIAL HOLDER, UPSIDE-DOWN, RH, LONG  
 РЕЗЦЕДЕРЖАТЕЛИ РАДИАЛЬНЫЕ ПЕРЕВЕРНУТЫЕ ПРАВЫЕ.  
 ДЛИННОЕ ИСПОЛНЕНИЕ. PORTE-OUTIL RADIAL RENVERSE, DROIT, LONG  
 PORTAUTENSILE CON SEDE TRASVERSALE  
 RETTANGOLARE, ROVESCIO DX LUNGO  
 径向柄, 倒置, RH, 短

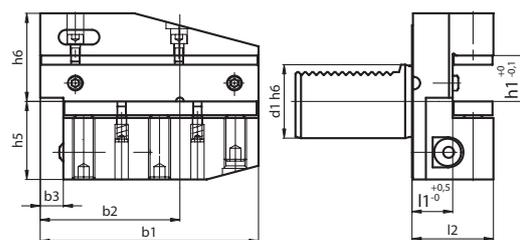
**B7**



Code N.	d1	b1	b2	b3	h1	h5	h6	l1	l2
B7-30x20x40	30	100	65	10	20/16	35	38	22	40
B7-40x25x44	40	118	75.5	12.5	25/20	42.5	48	22	44
B7-50x32x55	50	130	80	16	32/25	50	60	30	55
B7-60x32x60	60	145	82.5	16	32/25	62.5	62.5	30	60
B7-80x40x75	80	190	110	20	40/32	80	80	40	75

RADIAL WERKZEUGHALTER, ÜBERKOPF LINKS, LANG  
 RADIAL HOLDER, UPSIDE-DOWN, LH, SHORT  
 РЕЗЦЕДЕРЖАТЕЛИ РАДИАЛЬНЫЕ ПЕРЕВЕРНУТЫЕ ЛЕВЫЕ.  
 ДЛИННОЕ ИСПОЛНЕНИЕ. PORTE-OUTIL RADIAL RENVERSE, GAUCHE, LONG  
 PORTAUTENSILE CON SEDE TRASVERSALE  
 RETTANGOLARE, ROVESCIO SX LUNGO  
 径向柄, 倒置, LH, 短

**B8**



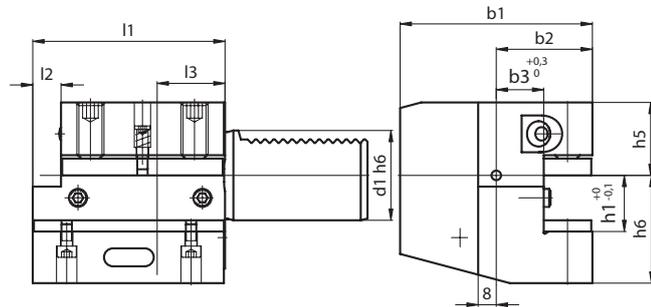
Code N.	d1	b1	b2	b3	h1	h5	h6	l1	l2
B8-30x20x40	30	100	65	10	20/16	35	38	22	40
B8-40x25x44	40	118	75.5	12.5	25/20	42.5	48	22	44
B8-50x32x55	50	130	80	16	32/25	50	60	30	55
B8-60x32x60	60	145	82.5	16	32/25	62.5	62.5	30	60
B8-80x40x75	80	190	110	20	40/32	80	80	40	75

S. Ersatzteile auf Seite 447 - Spare parts on page 447 - Запасные части на стр. 447 - Voyez les pièces détachées à la page 447 - Vedi ricambi a pag. 447 - 附件部分见 447 页

AXIAL WERKZEUGHALTER, RECHTS  
 AXIAL HOLDER, RH  
 РЕЗЦЕДЕРЖАТЕЛИ ОСЕВЫЕ ПРАВЫЕ

PORTE-OUTIL AXIAL, DROIT  
 PORTAUTENSILE CON SEDE LONGITUDINALE RETTANGOLARE, DESTRO  
 轴向刀柄, RH

C1

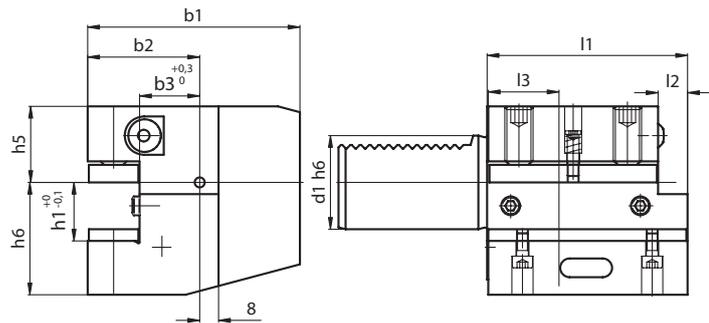


Code N.	d1	b1	b2	b3	h1	h5	h6	l1	l2	l3
C1-20x16x50	20	65	40	26	16/12	25	30	50	-	30
C1-30x20x70	30	70	35	17	20/16	28	38	70	10	30
C1-40x25x85	40	85	42.5	21	25/20	32.5	48	85	12.5	30
C1-50x32x100	50	100	50	26	32/25	35	60	100	16	40
C1-60x32x125	60	125	62.5	33	32/25	42.5	62.5	125	16	40
C1-80x40x160	80	160	80	42	40/32	55	80	160	20	40

AXIAL WERKZEUGHALTER, LINKS  
 AXIAL HOLDER, LH  
 РЕЗЦЕДЕРЖАТЕЛИ ОСЕВЫЕ ЛЕВЫЕ

PORTE-OUTIL AXIAL, GAUCHE  
 PORTAUTENSILE CON SEDE LONGITUDINALE RETTANGOLARE, SINISTRO  
 轴向刀柄, LH

C2

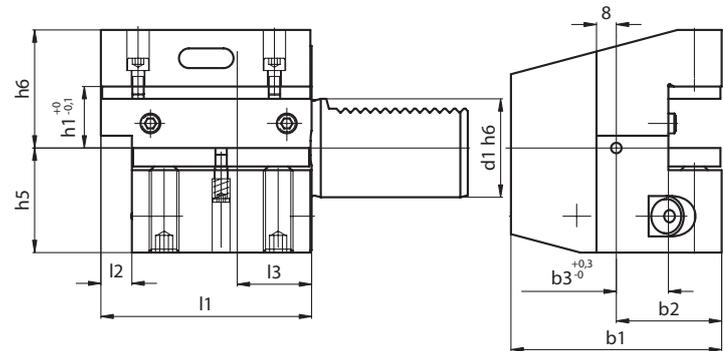


Code N.	d1	b1	b2	b3	h1	h5	h6	l1	l2	l3
C2-20x16x50	20	65	40	26	16/12	25	30	50	-	30
C2-30x20x70	30	76	41	23	20/16	28	38	70	10	30
C2-40x25x85	40	90	47.5	25.5	25/20	32.5	48	85	12.5	30
C2-50x32x100	50	105	55	30.5	32/25	35	60	100	16	40
C2-60x32x125	60	125	62.5	33	32/25	42.5	62.5	125	16	40
C2-80x40x160	80	160	78	42	40/32	55	80	160	20	40

S. Ersatzteile auf Seite 448 - Spare parts on page 448 - Запасные части на стр. 448 - Voyez les pièces détachées à la page 448 - Vedi ricambi a pag. 448 - 附件部分见 448 页

AXIAL WERKZEUGHALTER, ÜBERKOPF, RECHTS  
 AXIAL HOLDER, UPSIDE-DOWN, RH  
 РЕЗЦЕДЕРЖАТЕЛИ ОСЕВЫЕ ПЕРЕВЕРНУТЫЕ ПРАВЫЕ. PORTE-OUTIL AXIAL, RENVERSE, DROIT  
 PORTAUTENSILE CON SEDE LONGITUDINALE RETTANG. ROVESCiato, DX  
 轴向柄, 倒置, RH

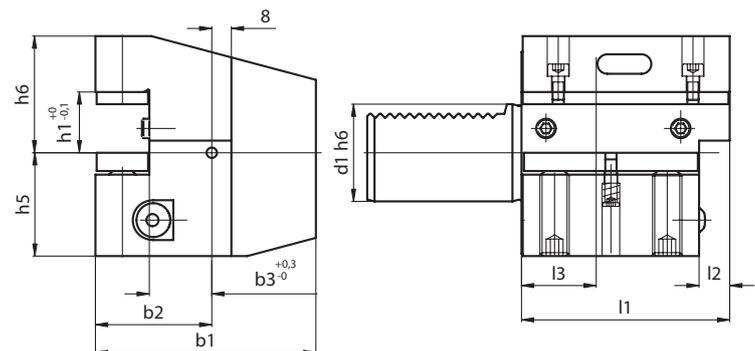
C3



Code N.	d1	b1	b2	b3	h1	h5	h6	l1	l2	l3
C3-30x20x70	30	70	35	17	20/16	35	38	70	10	30
C3-40x25x85	40	85	42.5	21	25/20	42.5	48	85	12.5	30
C3-50x32x100	50	100	50	26	32/25	50	60	100	16	40
C3-60x32x125	60	125	62.5	33	32/25	62.5	62.5	125	16	40
C3-80x40x160	80	160	80	42	40/32	80	80	160	20	40

RADIAL WERKZEUGHALTER, ÜBERKOPF, LINKS  
 AXIAL HOLDER, UPSIDE-DOWN LH  
 РЕЗЦЕДЕРЖАТЕЛИ ОСЕВЫЕ ПЕРЕВЕРНУТЫЕ ЛЕВЫЕ. PORTE-OUTIL AXIAL, RENVERSE, GAUCHE  
 PORTAUTENSILE CON SEDE LONGITUDINALE RETTANG. ROVESCiato, SX  
 轴向柄, 倒置, LH

C4



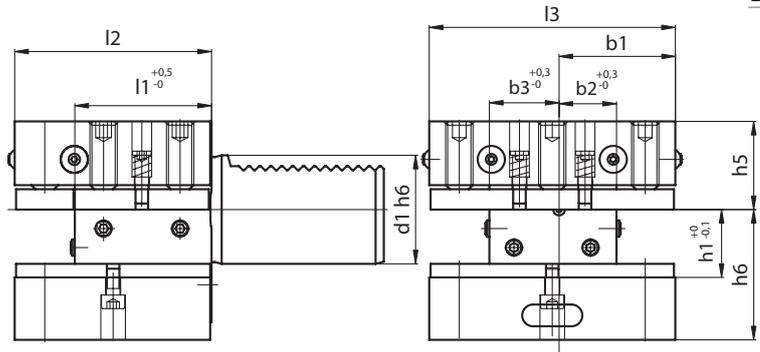
Code N.	d1	b1	b2	b3	h1	h5	h6	l1	l2	l3
C4-30x20x70	30	76	41	23	20/16	35	38	70	10	30
C4-40x25x85	40	90	47.5	25.5	25/20	42.5	48	85	12.5	30
C4-50x32x100	50	105	55	30.5	32/25	50	60	100	16	40
C4-60x32x125	60	125	62.5	33	32/25	62.5	62.5	125	16	40
C4-80x40x160	80	160	78	42	40/32	80	80	160	20	40

S. Ersatzteile auf Seite 448 - Spare parts on page 448 - Запасные части на стр. 448 - Voyez les pièces détachées à la page 448 - Vedi ricambi a pag. 448 - 附件部分见 448 页

WERKZEUGHALTER MIT MEHRFACHAUFNAHME  
 TOOLHOLDER WITH MULTIPLE SEATS  
 РЕЗЦЕДЕРЖАТЕЛИ УНИВЕРСАЛЬНЫЕ

PORTE-OUTIL A SIEGES MULTIPLES  
 PORTAUTENSILE A PIU' SEDI RETTANGOLARI  
 带多个座刀柄

D1

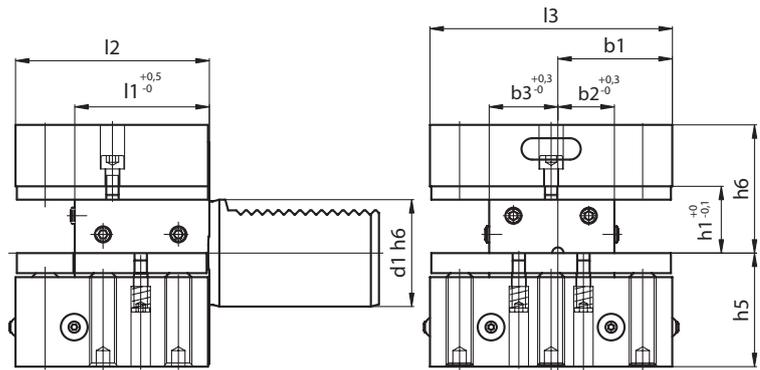


Code N.	d1	b1	b2	b3	h1	h5	h6	l1	l2	l3
D1-30x20x60	30	35	17	23	20/16	28	38	42	60	76
D1-40x25x72	40	42.5	21	25.5	25/20	32.5	48	50	72	90
D1-50x32x85	50	50	26	30.5	32/25	35	60	60	85	105
D1-60x32x110	60	57.5	33	33	32/25	42.5	62.5	85	110	115
D1-80x40x140	80	76	42	42	40/32	55	80	105	140	152

WERKZEUGHALTER MIT MEHRFACHAUFNAHME, ÜBERKOPF  
 TOOLHOLDER WITH MULTIPLE SEATS UPSIDE DOWN  
 РЕЗЦЕДЕРЖАТЕЛИ УНИВЕРСАЛЬНЫЕ ПЕРЕВЕРНУТЫЕ

PORTE-OUTIL A SIEGES MULTIPLES, RENVERSE  
 PORTAUTENSILE A PIU' SEDI RETTANGOLARI, ROVESCIATO  
 带多个座倒置的刀柄

D2



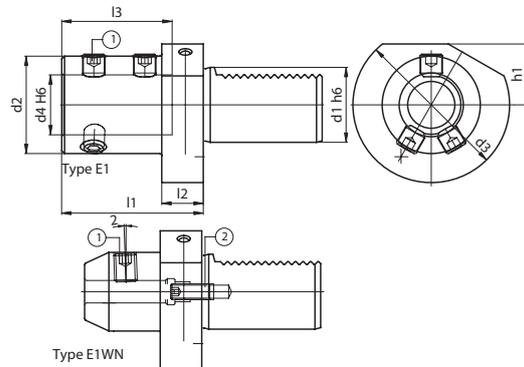
Code N.	d1	b1	b2	b3	h1	h5	h6	l1	l2	l3
D2-30x20x60	30	35	17	23	20/16	35	38	42	60	76
D2-40x25x72	40	42.5	21	25.5	25/20	42.5	48	50	72	90
D2-50x32x85	50	50	26	30.5	32/25	50	60	60	85	105
D2-60x32x110	60	57.5	33	33	32/25	62.5	62.5	85	110	115
D2-80x40x140	80	76	42	42	40/32	80	80	105	140	152

S. Ersatzteile auf Seite 449 - Spare parts on page 449 - Запасные части на стр. 449 - Voyez les pièces détachées à la page 449 - Vedi ricambi a pag. 449 - 附件部分见 449 页

WERKZEUGHALTER FÜR WENDEPLATTENBOHRER  
MIT INNERER KÜHLMITTELZUFUHR  
HOLDER FOR INDEXABLE INSERT DRILLS  
WITH INTERNAL COOLANT SUPPLY  
ДЕРЖАТЕЛИ ДЛЯ СВЕРЛ С СМП С ВНУТРЕННИМ ПОДВОДОМ СОЖ

PORTE-OUTIL POUR FORETS A PLAQUETTES  
AVEC ALIMENTATION INTERNE DU LIQUIDE D'ARROSAGE  
PORTAUTENSILE PER PUNTE AD INSERTI  
CON PASSAGGIO REFRIGERANTE INTERNO  
带内部冷却剂供应的可转位浅孔钻头柄

E1



Code N.	d1	d2	d3	d4	h1	l1	l2	l3	Locking screw	Qt.	Stop screw
									1		2
E1-20x16	20	36	50	16	-	67	18	54	811-402003	4	-
E1-20x25	20	45	50	25	-	71	18	58	811-402005	4	-
E1-30x08-WN	30	28	68	8	28	50	22	36	811-106002	1	811-402066
E1-30x10-WN	30	35	68	10	28	54	22	40	811-106004	1	811-402069
E1-30x12-WN	30	42	68	12	28	59	22	45	811-106005	1	811-402070
E1-30x16	30	36	68	16	28	67	22	54	811-402003	4	-
E1-30x20	30	40	68	20	28	67	22	54	811-402003	4	-
E1-30x25	30	45	68	25	28	71	22	58	811-402005	4	-
E1-30x32	30	52	68	32	28	75	22	61	811-402005	4	-
E1-30x40	30	65	68	40	28	90	22	72	811-402007	4	-
E1-40x10-WN	40	35	83	10	32.5	54	22	40	811-106004	1	811-402069
E1-40x12-WN	40	42	83	12	32.5	58	22	45	811-106005	1	811-402070
E1-40x16	40	36	83	16	32.5	67	22	54	811-402003	4	-
E1-40x20	40	40	83	20	32.5	67	22	54	811-402003	4	-
E1-40x25	40	45	83	25	32.5	75	22	59	811-402005	4	-
E1-40x32	40	52	83	32	32.5	75	22	61	811-402005	4	-
E1-40x40	40	65	83	40	32.5	90	22	73	811-402007	4	-
E1-40x50	40	70	83	50	32.5	100	22	83	811-402007	4	-

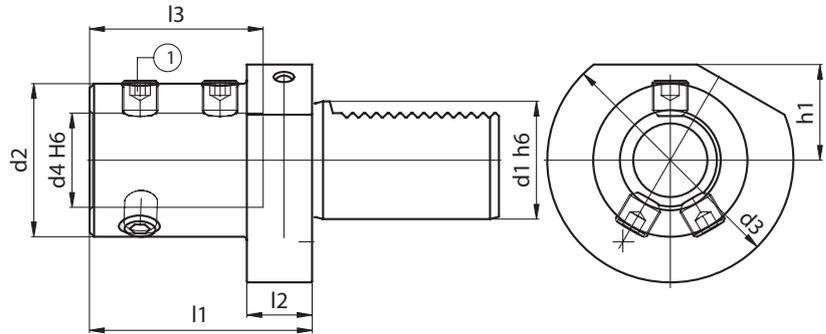
WN: Wistle Notch

...segue  
→

WERKZEUGHALTER FÜR WENDEPLATTENBOHRER  
MIT INNERER KÜLMITTELZUFUHR  
HOLDER FOR INDEXABLE INSERT DRILLS  
WITH INTERNAL COOLANT SUPPLY  
ДЕРЖАТЕЛИ ДЛЯ СВЕРЛ С СМП С ВНУТРЕННИМ ПОДВОДОМ СОЖ

PORTE-OUTIL POUR FORETS A PLAQUETTES  
AVEC ALIMENTATION INTERNE DU LIQUIDE D'ARROSAGE  
PORTAUTENSILE PER PUNTE AD INSERTI  
CON PASSAGGIO REFRIGERANTE INTERNO  
帶內部冷卻劑供應的可轉位淺孔鑽刀柄

E1

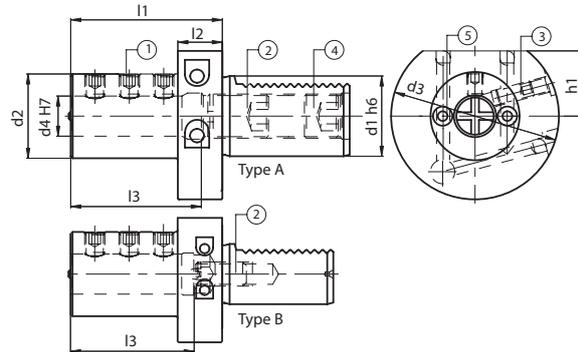


Code N.	d1	d2	d3	d4	h1	l1	l2	l3	Locking screw
E1-50x16	50	36	98	16	35	80	30	54	811-402003
E1-50x20	50	40	98	20	35	80	30	54	811-402003
E1-50x25	50	45	98	25	35	80	30	59	811-402005
E1-50x32	50	52	98	32	35	80	30	63	811-402005
E1-50x40	50	65	98	40	35	90	30	73	811-402007
E1-50x50	50	75	98	50	35	100	30	83	811-402007
E1-60x16	60	36	123	16	42.5	80	30	54	811-402003
E1-60x20	60	40	123	20	42.5	80	30	54	811-402003
E1-60x25	60	45	123	25	42.5	80	30	59	811-402005
E1-60x32	60	52	123	32	42.5	80	30	63	811-402005
E1-60x40	60	65	123	40	42.5	90	30	73	811-402007
E1-60x50	60	75	123	50	42.5	100	30	83	811-402007
E1-80x20	80	40	158	20	55	80	30	54	811-402003
E1-80x25	80	45	158	25	55	80	30	59	811-402005
E1-80x32	80	52	158	32	55	80	30	63	811-402005
E1-80x40	80	65	158	40	55	90	30	73	811-402007
E1-80x50	80	75	158	50	55	100	30	83	811-402007

BOHRSTANGENHALTER  
BORING BAR HOLDER  
ДЕРЖАТЕЛИ ДЛЯ РАСТОЧНЫХ РЕЗЦОВ

PORTE-OUTIL POUR BARRES D'ALEPAGE  
PORTAUTENSILE PER BARENI  
搪孔刀杆

E2



Code N.	d1	d2	d3	d4	h1	l1	l2	l3	T	Locking screw	Qt	Stop screw	Screw	Screw	Coolant noose
E2-16x8	16	32	40	8	18	44	13	34	B	811-102020	3	811-102021	811-102011	-	PWZ1005D6X4.5
E2-16x10	16	32	40	10	18	44	13	34	B	811-102020	3	811-102021	811-102011	-	PWZ1005D6X4.5
E2-16x12	16	40	40	12	18	44	13	34	B	811-102028	3	811-402065	811-102011	-	PWZ1005D6X4.5
E2-16x16	16	40	40	16	18	44	13	34	B	811-102028	3	811-402065	811-102011	-	PWZ1005D6X4.5
E2-20x6	20	40	50	6	23	50	18	42	B	811-102021	2	811-102015	-	-	PWZ1008D10X7
E2-20x8	20	40	50	8	23	50	18	42	B	811-102021	2	811-102023	-	-	PWZ1008D10X7
E2-20x10	20	40	50	10	23	50	18	42	B	811-102029	2	811-102023	-	-	PWZ1008D10X7
E2-20x12	20	40	50	12	23	50	18	42	B	811-102029	2	811-402066	-	-	PWZ1008D10X7
E2-20x16	20	42	50	16	23	50	18	42	B	811-102028	2	811-402066	-	-	PWZ1008D10X7
E2-20x20	20	49	50	20	23	50	18	42	B	811-102028	2	811-402066	-	-	PWZ1008D10X7
E2-20x25	20	49	50	25	23	60	18	52	B	811-102027	2	811-402066	-	-	PWZ1008D10X7
E2-30x6	30	55	68	6	28	60	22	43	A	811-102022	3	811-402030	811-102029	811-102070	PWZ1012D12X8
E2-30x8	30	55	68	8	28	60	22	43	A	811-102022	3	811-402030	811-102029	811-102070	PWZ1012D12X8
E2-30x10	30	55	68	10	28	60	22	43	A	811-102022	3	811-402030	811-102029	811-102070	PWZ1012D12X8
E2-30x12	30	55	68	12	28	60	22	43	A	811-102030	3	811-402030	811-102029	811-102070	PWZ1012D12X8
E2-30x16	30	55	68	16	28	60	22	55	A	811-102030	3	811-402071	811-102029	811-402072	PWZ1012D12X8
E2-30x20	30	55	68	20	28	60	22	54	B	811-102029	3	811-402028	811-102029	-	PWZ1012D12X8
E2-30x25	30	55	68	25	28	60	22	54	B	811-102029	3	811-402028	811-102029	-	PWZ1012D12X8
E2-30x30	30	67	68	30	28	75	22	61	B	811-102029	3	811-402029	811-102029	-	PWZ1012D12X8
E2-30x32	30	67	68	32	28	75	22	61	B	811-102029	3	811-402029	811-102029	-	PWZ1012D12X8
E2-30x40	30	67	68	40	28	75	22	66	B	811-102029	3	811-402029	811-102019	-	PWZ1008D10X7

...segue  
→



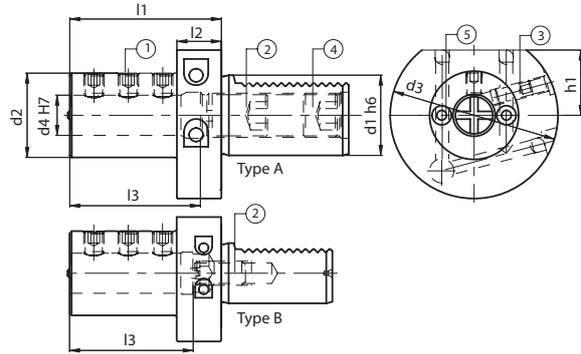
Zubehör  
Accessories  
Accessoires  
Accessori  
Принадлежности  
零件

pag. 458

BOHRSTANGENHALTER BORING BAR HOLDER  
 ДЕРЖАТЕЛИ ДЛЯ РАСТОЧНЫХ РЕЗЦОВ

PORTE-OUTIL POUR BARRES D'ALÉSAGE  
 PORTAUTENSILE PER BARENI  
 擴孔刀杆

E2



Code N.	d1	d2	d3	d4	h1	l1	l2	l3	T	Locking screw	Qty.	Stop screw	Screw	Screw	Coolant noose
E2-40x6	40	55	83	6	32.5	75	22	43	A	811-102022	2	811-402030	811-102029	811-102070	PWZ1012D12X8
E2-40x8	40	55	83	8	32.5	75	22	43	A	811-102030	2	811-402030	811-102029	811-102070	PWZ1012D12X8
E2-40x10	40	55	83	10	32.5	75	22	43	A	811-102030	2	811-402030	811-102029	811-102070	PWZ1012D12X8
E2-40x12	40	55	83	12	32.5	75	22	58	A	811-102030	3	811-402030	811-102029	811-102070	PWZ1012D12X8
E2-40x16	40	55	83	16	32.5	75	22	61	A	811-102038	3	811-402071	811-102029	811-402072	PWZ1012D12X8
E2-40x20	40	55	83	20	32.5	75	22	61	A	811-102037	3	811-402064	811-102029	811-402073	PWZ1012D12X8
E2-40x25	40	55	83	25	32.5	75	22	61	B	811-102038	3	811-402028	811-102029	-	PWZ1012D12X8
E2-40x30	40	82	83	30	32.5	75	22	61	B	811-102037	3	811-402029	811-102029	-	PWZ1012D12X8
E2-40x32	40	82	83	32	32.5	75	22	61	B	811-102038	3	811-402029	811-102029	-	PWZ1012D12X8
E2-40x40	40	82	83	40	32.5	90	22	76	B	811-102037	3	811-402029	811-102029	-	PWZ1012D12X8
E2-40x50	40	98	98	50	35	100	-	86	B	811-102064	3	811-402028	811-102029	-	PWZ1012D12X8
E2-50x12	50	68	98	12	35	90	30	71	A	811-102031	3	811-402030	811-102029	811-102070	PWZ1012D12X8
E2-50x16	50	68	98	16	35	90	30	76	A	811-102039	3	811-402071	811-102029	811-402072	PWZ1012D12X8
E2-50x20	50	68	98	20	35	90	30	76	A	811-102045	3	811-402064	811-102029	811-402073	PWZ1012D12X8
E2-50x25	50	68	98	25	35	90	30	76	A	811-102045	3	811-402074	811-102029	811-402075	PWZ1012D12X8
E2-50x32	50	69	98	32	35	90	30	76	B	811-102044	3	811-402028	811-102029	-	PWZ1012D12X8
E2-50x40	50	98	98	40	35	90	-	76	B	811-102043	3	811-402028	811-102029	-	PWZ1012D12X8
E2-50x50	50	98	98	50	35	100	-	86	B	811-102064	3	811-402028	811-102029	-	PWZ1012D12X8
E2-60x16	60	68	123	16	42.5	90	30	76	A	811-102039	3	811-402071	811-102030	811-402072	PWZ1012D12X8
E2-60x20	60	68	123	20	42.5	90	30	76	A	811-102045	3	811-402064	811-102030	811-402073	PWZ1012D12X8
E2-60x25	60	68	123	25	42.5	90	30	76	A	811-102045	3	811-402074	811-102030	811-402075	PWZ1012D12X8
E2-60x32	60	68	123	32	42.5	90	30	76	A	811-102044	3	811-402076	811-102030	811-402077	PWZ1012D12X8
E2-60x40	60	98	123	40	42.5	90	30	76	B	811-102044	3	811-402029	811-102030	-	PWZ1012D12X8
E2-60x50	60	98	123	50	42.5	100	30	86	B	811-102043	3	811-402029	811-102030	-	PWZ1012D12X8
E2-80x20	80	68	158	20	55	100	30	86	A	811-102045	3	811-402064	811-102030	811-402073	PWZ1012D12X8
E2-80x25	80	68	158	25	55	100	30	86	A	811-102044	3	811-402074	811-102030	811-402075	PWZ1012D12X8
E2-80x32	80	68	158	32	55	100	30	86	A	811-102044	3	811-402076	811-102030	811-402077	PWZ1012D12X8
E2-80x40	80	98	158	40	55	100	30	86	A	811-102046	3	811-402078	811-102030	811-402079	PWZ1012D12X8
E2-80x50	80	98	158	50	55	100	30	92	B	811-102045	3	811-402029	811-102030	-	PWZ1012D12X8
E2-80x60	80	98	158	60	55	100	30	92	B	811-102045	3	811-402029	811-102030	-	PWZ1012D12X8



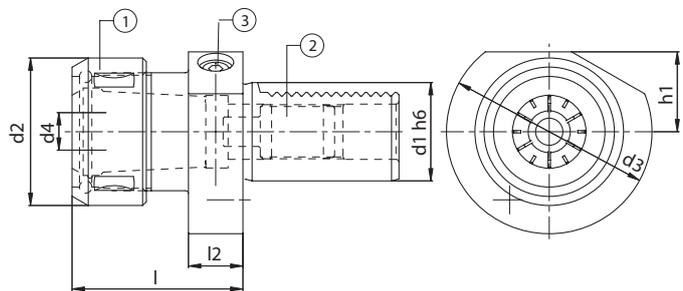
Zubehör  
 Accessories  
 Accessoires  
 Accessori  
 Принадлежности  
 零件

pag. 458

SPANNZANGENAUFNAHME FÜR SPANNZANGEN NACH DIN 6388, TYP EOC  
COLLET CHUCK FOR COLLETS ACCORDING TO DIN 6388, EOC TYPE  
ЦАНГОВЫЕ ПАТРОНЫ ДЛЯ ЦАНГ ПО DIN 6388, ТИП EOC

PORTE-PINCE POUR PINCES SELON DIN 6388, TYPE EOC  
PORTAPINZA PER PINZE SECONDO DIN 6388, TIPO EOC  
符合 DIN 6388 的 EOC 类弹簧夹头

**E3**



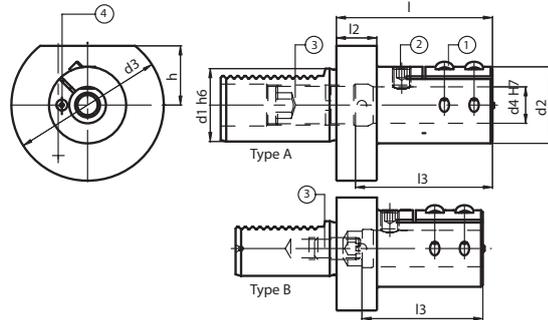
Code N.	Description	d1	d2	d3	d4	h1	l1	l2	Nut	Stop screw	Screw
E3-30x25	VDI30.L75.EOC25	30	60	68	2-25	28	75	22	812-202070	811-303014	811-302011
E3-40x25	VDI40.L75.EOC25	40	60	83	2-25	32.5	75	22	812-202070	811-303004	811-302106
E3-40x32	VDI40.L90.EOC32	40	72	83	4-32	32.5	90	22	812-202080	811-303004	811-302106

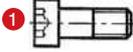
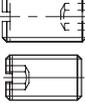
- Kühlmittelrohr nicht inbegriffen
- Adducteur réfrigérant non inclus
- Coolant supply unit not included.
- Adduttore refrigerante non incluso.
- Поставляется без элементов для подвода СОЖ
- 不包括冷却剂供应装置。

BOHRSTANGENHALTER  
BORING BAR HOLDER  
ДЕРЖАТЕЛИ ДЛЯ РАСТОЧНЫХ РЕЗЦОВ

PORTE-OUTIL POUR BARRES D'ALEPAGE  
PORTAUTENSILE PER BARENI  
搪孔刀杆

E2-TAG



Code N.	d1	d2	d3	d4	h1	l1	l2	l3	T	Locking screw	Locking screw	Stop screw	Coolant nose
													
E2-30x6-TAG	30	32	68	6	28	75	22	65	A	811-101028	811-102020	811-402030	PWZ1005D6X4,5
E2-30x8-TAG	30	34	68	8	28	75	22	65	A	811-101028	811-102020	811-402030	PWZ1005D6X4,5
E2-30x10-TAG	30	38	68	10	28	75	22	65	A	811-101028	811-102028	811-402030	PWZ1005D6X4,5
E2-30x12-TAG	30	38	68	12	28	75	22	65	A	811-101028	811-102028	811-402030	PWZ1005D6X4,5
E2-30x16-TAG	30	42	68	16	28	75	22	70	A	811-101028	811-102036	811-402071	PWZ1008D8X6
E2-30x20-TAG	30	42	68	20	28	75	22	66	B	811-101028	811-102036	811-402028	PWZ1008D8X6
E2-30x25-TAG	30	48	68	25	28	75	22	66	B	811-101028	811-102036	811-402028	PWZ1008D8X6
E2-30x32-TAG	30	56	68	32	28	75	22	65	B	811-101029	811-102036	811-402028	PWZ1008D10X7
E2-40x6-TAG	40	32	83	6	32,5	75	22	65	A	811-101028	811-102020	811-402030	PWZ1005D6X4,5
E2-40x8-TAG	40	34	83	8	32,5	75	22	65	A	811-101028	811-102020	811-402030	PWZ1005D6X4,5
E2-40x10-TAG	40	38	83	10	32,5	75	22	65	A	811-101028	811-102028	811-402030	PWZ1005D6X4,5
E2-40x12-TAG	40	38	83	12	32,5	75	22	65	A	811-101028	811-102028	811-402030	PWZ1005D6X4,5
E2-40x16-TAG	40	42	83	16	32,5	75	22	68	A	811-101028	811-102036	811-402064	PWZ1008D8X6
E2-40x20-TAG	40	42	83	20	32,5	85	22	80	A	811-101028	811-102036	811-402064	PWZ1008D8X6
E2-40x25-TAG	40	48	83	25	32,5	85	22	76	B	811-101028	811-102036	811-402028	PWZ1008D8X6
E2-40x32-TAG	40	56	83	32	32,5	85	22	76	B	811-101029	811-102036	811-402028	PWZ1008D10X7
E2-40x40-TAG	40	65	83	40	32,5	97	22	90	B	811-101029	811-102069	811-402029	PWZ1008D10X7
E2-50x32-TAG	50	56	98	32	35	98	30	90	B	811-101029	811-102036	811-402029	PWZ1008D10X7
E2-50x40-TAG	50	65	98	40	35	115	30	105	B	811-101029	811-102069	811-402029	PWZ1008D10X7
E2-50x50-TAG	50	76	98	50	35	125	30	112	B	811-101030	811-102069	811-402029	PWZ1008D10X7

BOHRSTANGENHALTER PORTE-OUTIL POUR BARRES D'ALESAGE  
BORING BAR HOLDER PORTAUTENSILE PER BARENI  
ДЕРЖАТЕЛИ ДЛЯ РАСТОЧНЫХ РЕЗЦОВ 搪孔刀杆

E2-TAG



## TECHNICAL NOTES:

- 1) Particularly suitable for vibration-damping- boring bars with HM-shank.
- 2) The particular elastic gripping allows a uniform tool-clamping and reduces vibrations when the tool is working with big projections.
- 3) Fixing occurs by two screws. A third screw, which is perpendicular to the tool, positions the tool itself, resting on the face, on the boring bar shank.
- 4) For completely cylindrical tools there is a reference mark engraved on the front side of the toolholder. It is useful to position the tool.
- 5) There are two kinds of toolholders:
  - a) The VDI- shank is completely drilled. The tool can be positioned through the shank without having to cut it, in case it is too long for machining.
  - b) The VDI- shank is not drilled and has only one adjusting screw at the end of the hole where the tool is placed.
- 6) The VDI- attachment is produced according to the DIN 69880- norms.



## TECHNISCHE BESONDERHEITEN:

- 1) Schwingungsdämpfende Aufnahme. Besonders gut daher geeignet für VHM-Bohrstangen und alle schwingungsdämpfenden Bohrstangen dank der sehr langen Umschließung und tiefer Spannmöglichkeit.
- 2) Die besonders lange Vollumschließung der Bohrstange beim Spannen verbunden mit der geschlitzten Ausführung ermöglicht längere Auskrüglängen für alle Arten von Bohrstangen und größere Schnittgeschwindigkeiten ohne Vibrationen oder störende Geräusche.
- 3) Die Befestigung erfolgt durch zwei Schrauben; eine dritte Schraube, die auf der Bohrstange senkrecht steht, dient zur Justierung der Wendeplatte auf Mitte.
- 4) Für zylindrischen Bohrstangen ohne Spannfläche ist vorne am Werkzeughalter eine senkrechte Markierung vorhanden um Bohrstangen mit Längsrille exakt mittig zu spannen.
- 5) Es gibt zwei Typen von Werkzeughaltern:
 

Typ a) Der VDI-Schaft ist aufgebohrt. Die Bohrstange kann in den Schaft eingeführt werden ohne sie zu kürzen.

Typ b) Der VDI-Schaft ist nicht aufgebohrt, und hat eine Längeneinstellschraube am Ende der Bohrung.
- 6) Alle VDI-Aufnahmen sind gemäß DIN 69880 gefertigt.



## ТЕХНИЧЕСКИЕ ХАРАКТЕРИСТИКИ

- 1) Лучше всего подходят для виброгасящих державок из твердого сплава.
- 2) Специальное гибкое крепление обеспечивает равномерный зажим и уменьшает вибрации при работе инструмента с большим вылетом.
- 3) Крепление осуществляется при помощи двух винтов. Третий винт, расположенный перпендикулярно державке, упирается в плоскость ее хвостовика и тем самым позиционирует инструмент.
- 4) На торце резцедержателя находится риска. Она необходима, чтобы установить режущий инструмент с гладким цилиндрическим хвостовиком.
- 5) Существует два типа резцедержателей:
  - a) С хвостовиком VDI с внутренним каналом для СОЖ. Вылет режущего инструмента можно регулировать по всей длине резцедержателя. Тем самым отпадает необходимость укорачивать слишком длинный инструмент.
  - b) С хвостовиком VDI без внутреннего канала для СОЖ. Регулировка вылета инструмента осуществляется одним винтом в конце отверстия под инструмент.
- 6) Хвостовики VDI производятся согласно стандарту DIN 69880.

BOHRSTANGENHALTER BORING BAR HOLDER  
 ДЕРЖАТЕЛИ ДЛЯ РАСТОЧНЫХ РЕЗЦОВ 搪孔刀杆  
 PORTE-OUTIL POUR BARRES D'ALEPAGE  
 PORTAUTENSILE PER BARENI

E2-TAG



### RENSEIGNEMENTS TECHNIQUES

- 1) Utilisation préconisée pour les barres d'alesage avec la queue en carbure monobloc.
- 2) La fermeture elastique assure un blocage uniforme de l'outil en reduisant remaquablement les vibrations quand on travail avec des passes profondes.
- 3) La fixation se fait par vis, une troisième vis perpendiculaire à l'outil sert à l'orientation de celui-ci, en s'appuyant sur la queue de la barre l'alesage.
- 4) Pour les outils cylindrique un repère gravé sert de ligne de référence, ce qui permet l'orientation de l'outil.
- 5) Il y a deux sortes de port-outils:
  - a) La queue Vdi est complètement percée au diamètre de l'outil. L'outil peut alors être utilisé sans être coupé au cas où il soit trop long.
  - b) La queue Vdi n'est pas percée et est placé au fond de l'alesage destiné à l'outil.
- 6) Dans les deux cas l'attachement Vdi est fabriqué selon les normes Din69880.



### NOZIONI TECNICHE

- 1) Particolarmente idonei per bareni antivibranti con stelo in metallo duro.
- 2) La particolare chiusura elastica rende uniforme il bloccaggio dell'utensile riducendo notevolmente le vibrazioni quando si lavora con grandi sporgenze.
- 3) Il fissaggio avviene mediante 2 viti, mentre una terza perpendicolare all'utensile inserito serve per l'orientamento dello stesso, appoggiandosi al classico piano di riferimento sullo stelo del barenno.
- 4) In caso di utilizzo di utensili totalmente cilindrici sulla parte frontale del portautensile si trova incisa una riga di riferimento che permette l'orientamento dell'utensile.
- 5) Esistono due tipologie di portautensile:
  - a) Il gambo Vdi e' totalmente forato e permette l'inserimento dell'utensile attraverso lo stesso senza bisogno di un eventuale taglio nel caso si presentasse troppo lungo per le lavorazioni da effettuare.
  - b) Il gambo Vdi non e' forato e presenta solo una vite di registro sul fondo del foro dove viene inserito l'utensile
- 6) L'attacco Vdi viene costruito seguendo correttamente le prescrizioni date dalle normative Din69880.



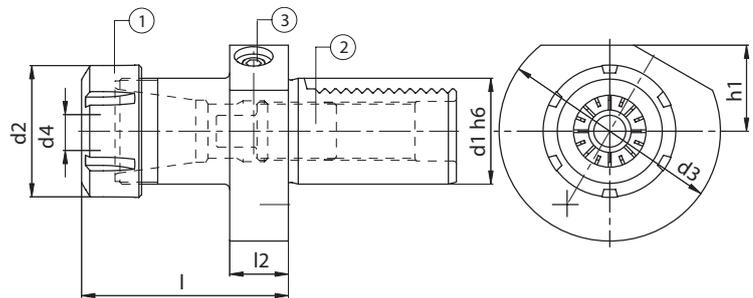
### 技术要点：

- 1) 尤其适用于防震带 HM 柄的搪孔。
- 2) 专用弹性夹紧可在工具有大的伸出量时，实现均匀的工具夹紧，同时减少震动。
- 3) 用两个螺丝固定。第三个螺丝与工具垂直，可使工具在搪孔柄上面的表面上定好位。
- 4) 对于完全圆柱形的工具，在刀柄的正面有一个雕刻的参考标志。这个标志对于工具的定位很有用。
- 5) 有两种刀柄。
  - a) VDI 柄是完全被钻透。如果工具太长无法进行机械加工，则工具可以在不被切割的条件下，通过柄来就位。
  - b) VDI 柄未被钻透，只在孔的末端有一个可调螺丝，通过这个螺丝来安放工具。
- 6) VDI 附件的生产符合 DIN 69880 - 标准。

SPANNZANGENAUFNAHME FÜR SPANNZANGEN NACH DIN 6499/B, TYP ER  
COLLET CHUCK FOR COLLETS ACCORDING TO DIN 6499/B, ER TYPE  
ЦАНГОВЫЕ ПАТРОНЫ ДЛЯ ЦАНГ ПО DIN 6499/B, ТИП ER

PORTE-PINC POUR PINCES SELON DIN 6499/B, TYPE ER  
PORTAPINZA PER PINZE SECONDO DIN 6499/B, TIPO ER  
符合 DIN 6499 的 ER 弹簧夹头

**E4**



Code N.	Description	d1	d2	d3	d4	h1	l1	l2	Nut	Stop screw	Screw
E4-16x20	VDI16.L44.ER20	16	35	40	1-13	18	44	13	812-203006	811-104015	811-302011
E4-20x16	VDI20.L44.ER16	20	32	50	1-10	-	44	18	812-203005	811-104022	811-302011
E4-20x20	VDI20.L59.ER20	20	35	50	1-13	-	59	18	812-203006	811-303001	811-302106
E4-20x25	VDI20.L65.ER25	20	42	50	2-16	-	65	18	812-203001	811-303001	811-302106
E4-20x32	VDI20.L67.ER32	20	50	50	2-20	-	67	18	812-203002	811-303001	811-302106
E4-30x16	VDI30.L48.ER16	30	32	68	1-10	28	48	22	812-203005	811-303001	811-302106
E4-30x20	VDI30.L59.ER20	30	35	68	1-13	28	59	22	812-203006	811-303014	811-302106
E4-30x25	VDI30.L57.ER25	30	42	68	2-16	28	57	22	812-203001	811-303014	811-302106
E4-30x32	VDI30.L78.ER32	30	50	68	2-20	28	78	22	812-203002	811-303014	811-302106
E4-30x40	VDI30.L80.ER40	30	63	68	3-30	28	80	22	812-203003	811-303014	811-302106
E4-40x20	VDI40.L59.ER20	40	35	83	1-13	32.5	59	22	812-203006	811-303003	811-302106
E4-40x25	VDI40.L57.ER25	40	42	83	2-16	32.5	57	22	812-203001	811-303003	811-302106
E4-40x32	VDI40.L78.ER32	40	50	83	2-20	32.5	78	22	812-203002	811-303004	811-302106
E4-40x40	VDI40.L80.ER40	40	63	83	3-30	32.5	80	22	812-203003	811-303004	811-302106
E4-50x32	VDI50.L92.ER32	50	50	98	2-20	35	92	30	812-203002	811-303004	811-302106
E4-50x40	VDI50.L80.ER40	50	63	98	3-30	35	80	30	812-203003	811-303004	811-302106
E4-60x32	VDI60.L78.ER32	60	50	123	2-20	42.5	78	30	812-203002	811-303004	811-302106
E4-60x40	VDI60.L80.ER40	60	63	123	3-30	42.5	80	30	812-203003	811-303004	811-302106

- Kühlmittelrohr nicht inbegriffen
- Adducteur réfrigérant non inclus

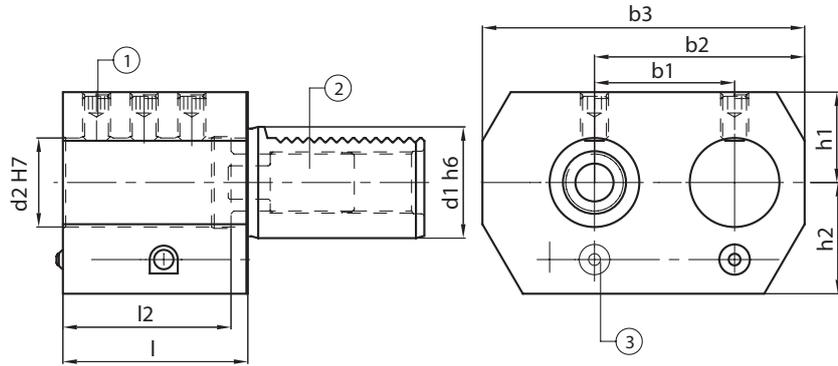
- Coolant supply unit not included.
- Adduttore refrigerante non incluso.

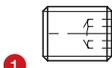
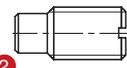
- Поставляется без элементов для подвода СОЖ
- 不包括冷却剂供应装置。

WERKZEUGHALTER MIT ZWEI BOHRUNGEN RECHTS  
 DOUBLE BORING BAR HOLDER, RIGHT  
 ДВОЙНЫЕ ДЕРЖАТЕЛИ ДЛЯ РАСТОЧНЫХ РЕЗЦОВ ПРАВЫЕ

PORTE-OUTIL DOUBLE DROIT  
 PORTABARENO DOPPIO DESTRO  
 右侧双搪孔刀柄

E7

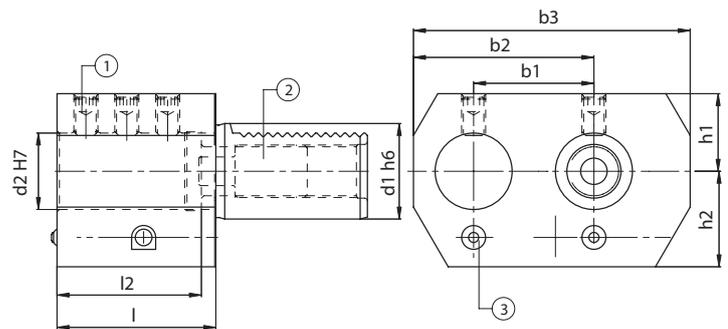


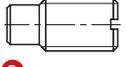
Code N.	d1	d2	h1	h2	l1	l2	b1	b2	b3	Locking screw	Qt.	Stop screw	Coolant noose
													
E7-30x25	30	25	28	32	56	52	45	65	95	811-102029	6	811-303003	PWZ1008D10x7
E7-40x32	40	32	32.5	40	66	60	50	75	115	811-102037	6	811-303004	PWZ1008D10x7
E7-50x32	50	32	32.5	47,5	66	60	50	75	115	811-102037	6	811-303004	PWZ1008D10x7
E7-50x50	50	50	35	49	90	80	68	103	152	811-102064	6	811-303005	PWZ1012D12x8

WERKZEUGHALTER MIT ZWEI BOHRUNGEN LINKS  
 DOUBLE BORING BAR HOLDER, LEFT  
 ДВОЙНЫЕ ДЕРЖАТЕЛИ ДЛЯ РАСТОЧНЫХ РЕЗЦОВ ЛЕВЫЕ

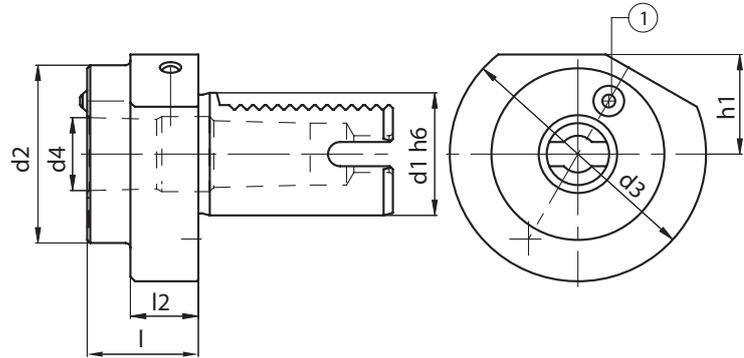
PORTE-OUTIL DOUBLE GAUCHE  
 PORTABARENO DOPPIO SINISTRO  
 左侧双搪孔刀柄

E8



Code N.	d1	d2	h1	h2	l1	l2	b1	b2	b3	Locking screw	Qt.	Stop screw	Coolant noose
													
E8-30x25	30	25	28	32	56	52	45	65	95	811-102029	6	811-303003	PWZ1008D10x7
E8-40x32	40	32	32.5	40	66	60	50	75	115	811-102037	6	811-303004	PWZ1008D10x7
E8-50x32	50	32	32.5	47,5	66	60	50	75	115	811-102037	6	811-303004	PWZ1008D10x7
E8-50x50	50	50	35	49	90	80	68	103	152	811-102064	6	811-303005	PWZ1012D12x8

MORSEKEGEL-AUFNAHME MORSE TAPER HOLDER  
 ДЕРЖАТЕЛИ ДЛЯ ИНСТРУМЕНТА С КОНУСОМ МОРЗЕ  
 PORTE-OUTIL POUR CONE MORSE  
 PORTAUTENSILE CON SEDE CONO MORSE  
 莫氏锥度柄



F

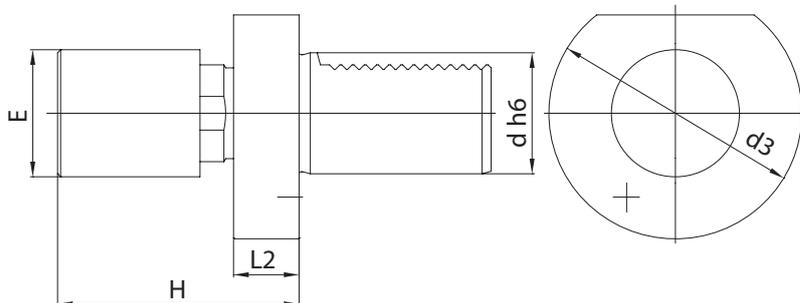
Code N.	d1	d2	d3	MK	d4	h1	l1	l2	Coolant noose
									① 
F30-MKD1	30	-	68	1	12.065	28	27	-	PWZ1008D10X7
F30-MKD2	30	55	68	2	17.780	28	36	27	PWZ1008D10X7
F30-MKD3	30	55	68	3	23.825	28	66	41	PWZ1008D10X7
F40-MKD1	40	55	83	1	12.065	32.5	23	22	PWZ1008D10X7
F40-MKD2	40	55	83	2	17.780	32.5	36	22	PWZ1008D10X7
F40-MKD3	40	58	83	3	23.825	32.5	36	22	PWZ1008D10X7
F40-MKD4	40	68	83	4	31.267	32.5	80	22	PWZ1008D10X7
F50-MKD2	50	55	98	2	17.780	35	36	30	PWZ1008D10X7
F50-MKD3	50	58	98	3	23.825	35	45	30	PWZ1008D10X7
F50-MKD4	50	68	98	4	31.267	35	55	30	PWZ1008D10X7
• F50-MKD5	50	75	98	5	44.399	35	72	30	PWZ1008D10X7

• Ohne Verzahnung! • Without VDI shank! • Без хвостовика VDI! • Sans denture VDI! • Senza dentatura VDI! • 无 VDI 柄

WERKSTOFFANSCHLAG, VESTELLBAR  
 ROTARY ADJUSTABLE BAR-STOP  
 УПОРЫ РЕГУЛИРУЕМЫЕ

PORTE-OUTIL VDI À BUTÉE RÉGLABLE  
 FERMOBARRA ROTANTI REGOLABILI  
 旋转式可调制动杆

MW

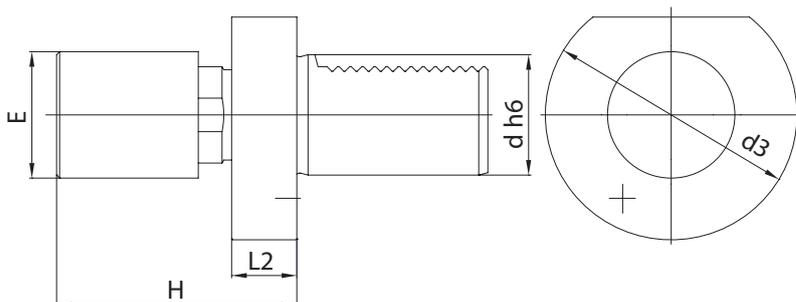


Code N.	d	H	d3	L2	E
MW3042	30	68-100	68	16	42
MW4042	40	74-100	83	22	42
MW5042	50	82-110	98	30	42

WERKSTOFFANSCHLAG, VESTELLBAR, GEDÄMPFT  
 DAMPED, ADJUSTABLE, STOP BAR  
 УПОРЫ РЕГУЛИРУЕМЫЕ С АМОРТИЗАЦИЕЙ

PORTE-OUTIL VDI À BUTÉE RÉGLABLE, AMORTIE  
 FERMOBARRA ROTANTI REGOLABILI AMMORTIZZATI  
 阻尼可调制动杆

MW-AM

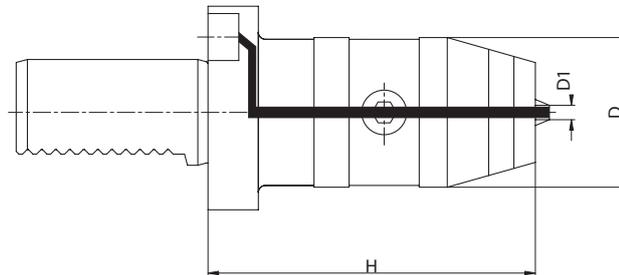


Code N.	d	H	d3	L2	E
MW-3042-AM	30	68-100	68	16	42
MW-3056-AM	30	68-100	68	16	56
MW-4042-AM	40	74-100	83	22	42
MW-5042-AM	50	82-110	98	30	42

ZWISCHENHÜLSEN MIT ZENTRALEM KÜHLMITTELLOCH  
ADAPTORS FOR DRILLS WITH INTERNAL COOLANT SUPPLY  
СВЕРЛИЛЬНЫЕ ПАТРОНЫ С ВНУТРЕННИМ ПОДВОДОМ СОЖ

DOUILLES AVEC ARROSAGE INTERNE  
MANDRINO PORTAPUNTE CON PASS. REFRIGERANTE CENTRALE  
内部带冷却装置的钻头接头

KS1

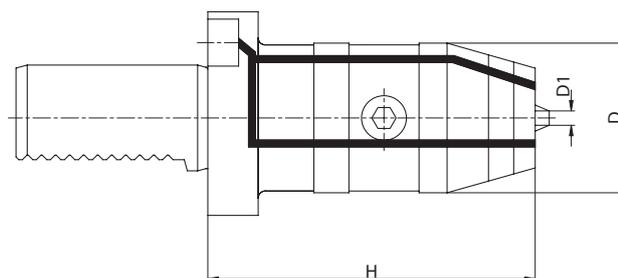


Code N.	Description	H	D	Clamping Capacity
KS1-30-13	VDI30x55 0,5-13	90	50	0,5-13
KS1-30-16	VDI30x55 2,5-16	90	50	2,5-16
KS1-40-13	VDI40x63 0,5-13	90	50	0,5-13
KS1-40-16	VDI40x63 2,5-16	90	50	2,5-16

ZWISCHENHÜLSEN MIT SEITLICHEM KÜHLMITTELLOCH  
ADAPTORS FOR DRILLS WITH LATERAL COOLANT SUPPLY  
СВЕРЛИЛЬНЫЕ ПАТРОНЫ С БОКОВЫМ ПОДВОДОМ СОЖ

DOUILLES AVEC ARROSAGE LATÉRALE  
MANDRINO PORTAPUNTE CON PASS. REFRIGERANTE LATÉRALE  
侧面带冷却装置的钻头接头

KS2

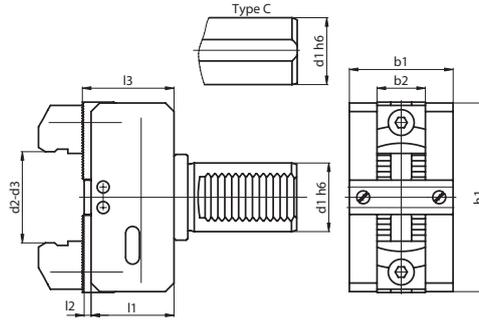


Code N.	Description	H	D	Clamping Capacity
KS2-30-16	VDI30x55 2,5-16	82	57	2,5-16
KS2-40-13	VDI40x63 0,5-13	85	57	0,5-13
KS2-40-16	VDI40x63 2,5-16	85	57	2,5-16

STANGENGREIFER  
BAR PULLER  
ДЕРЖАТЕЛИ ПРУТКА

SERRE BARRE  
STRINGIBARRA  
搪孔抽动器

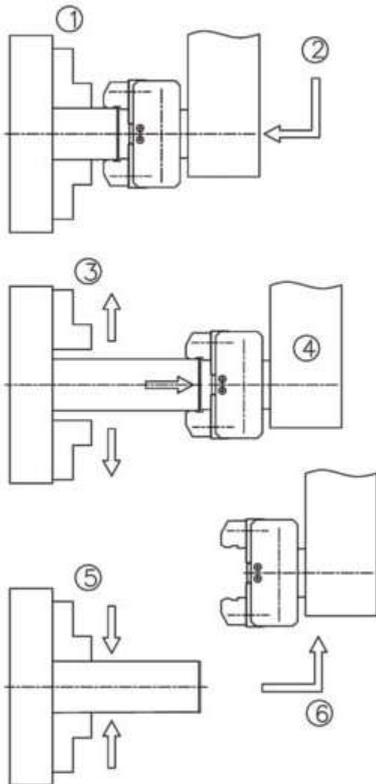
HK1



Code N.	d1	d2 (short)	d3 (long)	b1	b2	h1	l1	l2	l3
H120K	20	6-56		50	28	72	46	4	51
H125K	25	6-56	54-110	50	28	72	46	4	51
H125KC	25	6-56	54-110	50	28	72	46	4	51
H130K	30	6-56	54-110	50	28	72	46	4	51
H132KC	32	6-56	54-110	50	28	72	46	4	51
H140K	40	6-66	54-110	60	28	110	48	4	53
H140KC	40	6-66	54-110	60	28	110	48	4	53
H150K	50	10-75	62-125	65	28	130	67	5	73
H150KC	50	10-75	62-125	65	28	130	67	5	73
H160K	60	10-75	62-125	65	28	130	67	5	73

S. Ersatzteile auf Seite ... - Spare parts on page ... - Запасные части на стр. ... - Voyez les pièces détachées à la page ... - Vedi ricambi a pag. ... - 附件部分见 ... 页

GEBRAUCHSANWEISUNG FÜR DEN STANGENGREIFER • OPERATING MANUAL FOR BAR PULLER • ИНСТРУКЦИЯ ПО ЭКСПЛУАТАЦИИ ДЕРЖАТЕЛЯ ПРУТКА  
NOTICE D'UTILISATION DU SERRE BARRE • MANUALE DI UTILIZZO PER GLI STRINGIBARRA • 搪孔抽动器的操作手册。

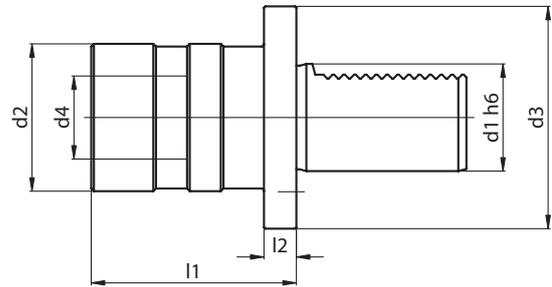


- 1) Il mandrino autocentrante si ferma.  
The self-centering chuck stops.  
La broche et son mandrin à centrage automatique s'arrêtent.  
Das selbstzentrierende Backenfutter bleibt geschlossen.  
Остановка самоцентрирующегося патрона  
自定心夹头制动。
- 2) Dopo aver regolato le griffe di chiusura di 3-5mm in meno del diametro della barra da tirare, andare a prendere il pezzo.  
After positioning the jaws 3-5mm less than the measure of the bar diameter, clamp the bar.  
Après avoir réglé les griffes de fermeture de 3-5mm inférieur au diamètre de la barre à tirer, princer la barre.  
Nachdem die Spannbacken des Stangengreifers um 3-5mm kleiner als der Durchmesser der zu greifenden Stange eingestellt worden sind, das Stück greifen.  
Захват прутка держателем. Расстояние между губками держателя должно быть на 3-5 мм меньше, чем диаметр заготовки.  
将狭口放在低于杆的直径 3 - 5 毫米外定位后, 将杆夹紧。
- 3) L'autocentrante si apre.  
The self-centering chuck opens.  
Le mandrin à centrage automatique s'ouvre.  
Das selbstzentrierende Backenfutter öffnet sich.  
Раскрытие самоцентрирующегося патрона  
自定心夹头启动。
- 4) Lo stringibarra tira il pezzo/barra.  
The bar puller pulls the bar.  
Le serre-barre tire la barre.  
Der Stangengreifer zieht das Stück/die Stange auf die gewünschte Länge.  
Вытягивание заготовки держателем прутка  
搪孔抽动器将杆抽动。
- 5) L'autocentrante blocca il pezzo.  
The self-centering chuck clamps the bar.  
Le mandrin à centrage automatique se referme sur la barre.  
Das selbstzentrierende Backenfutter wird geschlossen.  
Зажим заготовки самоцентрирующимся патроном  
自定心夹头将杆夹紧。
- 6) Lo stringibarra lascia/molla il pezzo.  
The bar puller releases the bar.  
Le serre-barre relache la barre.  
Der Stangengreifer geht zurück und die Backen öffnen sich selbständig.  
Отсоединение держателя от прутка  
搪孔抽动器将杆放开。
- 7) Continua la lavorazione.  
The work goes on.  
Le cycle d'usinage peut alors continuer.  
Die Bearbeitung geht weiter.  
Продолжение обработки  
工作继续进行。

GEWINDESCHNEID-SCHNELLWECSSELFUTTER  
MIT LÄNGENAUSGLEICH  
TENSION AND COMPRESSION TAPPING HEAD  
РЕЗЬБОНАРЕЗНЫЕ ПАТРОНЫ С КОМПЕНСАЦИЕЙ

MANDRINS DE TARAUDAGE A CHANGEMENT  
RAPIDE A DOUBLE USAGE  
MASCHIATORI A DOPPIA COMPENSAZIONE  
张力和压缩丝攻头

M



Code N.	d1	Top range	Size	Ext.	Pres.	d2	d3	d4	l1	l2
M2710	20	M3-M12	1	9	9	38	50	19	55	12
M2720	30	M3-M12	1	9	9	38	68	19	55	12
M2730	40	M3-M12	1	9	9	38	83	19	55	12
M2820	30	M6-M20	2	15	15	55	68	31	77	12
M2830	40	M6-M20	2	15	15	55	83	31	77	12
M2930	40	M14-M33	3	24	24	79	83	48	110	12
M2940	50	M14-M33	3	24	24	79	98	48	110	12

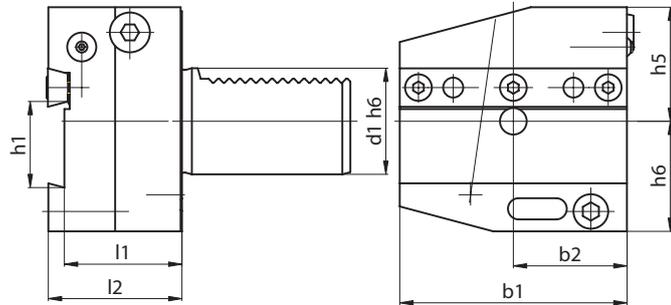
Zubehör  
Accessories  
Accessoires  
Accessori  
Принадлежности  
零件



ABSTECHMEISSELHALTER, HÖHENEINSTELLBAR, RECHTS  
 TOOLHOLDER FOR CUT OFF TOOLS  
 ADJUSTABLE IN HEIGHT, RIGHT  
 ДЕРЖАТЕЛИ ОТРЕЗНЫХ РЕЗЦОВ С  
 ВЕРТИКАЛЬНОЙ РЕГУЛИРОВКОЙ ПРАВЫЕ

PORTE-OUTIL DE TRONCONNAGE  
 AVEC REGLAGE EN HAUTEUR, A DROITE  
 PORTAUTENSILE REGOLABILE  
 CON SEDE PER LAMA DA TAGLIO, DESTRO  
 用于切割工具的刀柄高度可调, 右侧

AR

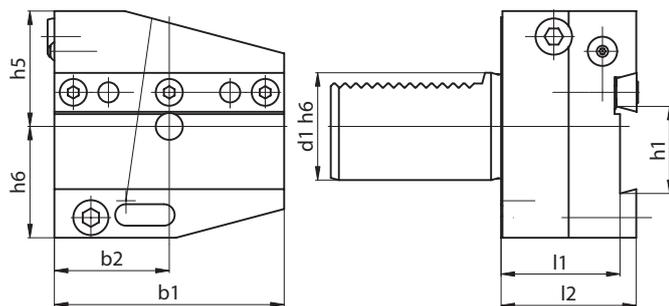


Code N.	d1	b1	b2	h1	h5	h6	l1	l2
AR3026	30	70	35	26	32	39	44	50
AR4032	40	85	42.5	32	43	41.5	44	50

ABSTECHMEISSELHALTER, HÖHENEINSTELLBAR, LINKS  
 TOOLHOLDER FOR CUT OFF TOOLS  
 ADJUSTABLE IN HEIGHT, LEFT  
 ДЕРЖАТЕЛИ ОТРЕЗНЫХ РЕЗЦОВ  
 С ВЕРТИКАЛЬНОЙ РЕГУЛИРОВКОЙ ЛЕВЫЕ

PORTE-OUTIL DE TRONCONNAGE  
 AVEC REGLAGE EN HAUTEUR, A GAUCHE  
 PORTAUTENSILE REGOLABILE  
 CON SEDE PER LAMA DA TAGLIO, SINISTRO  
 用于切割工具的刀柄高度可调, 左侧

AL



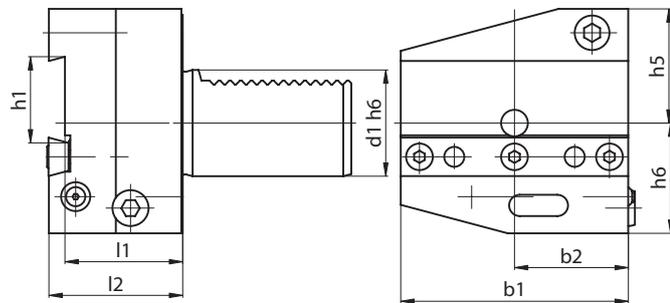
Code N.	d1	b1	b2	h1	h5	h6	l1	l2
AL3026	30	70	35	26	32	39	44	50
AL4032	40	85	42.5	32	43	41.5	44	50

S. Ersatzteile auf Seite 451 - Spare parts on page 451 - Запасные части на стр. 451 - Voyez les pièces détachées à la page 451 - Vedi ricambi a pag. 451 - 附件部分见 451 页

ABSTECHMEISSELHALTER, HÖHENEINSTELLBAR, ÜBERKOPF RECHTS  
 TOOLHOLDER FOR CUT OFF TOOLS  
 ADJUSTABLE IN HEIGHT, UPSIDE-DOWN, RIGHT  
 ДЕРЖАТЕЛИ ОТРЕЗНЫХ РЕЗЦОВ С ВЕРТИКАЛЬНОЙ РЕГУЛИРОВКОЙ ПЕРЕВЕРНУТЫЕ ПРАВЫЕ

PORTE-OUTIL DE TRONCONNAGE AVEC REGLAGE EN HAUTEUR, RENVERSE, DROITE  
 PORTAUTENSILE REGOLABILE CON SEDE PER LAMA DA TAGLIO ROVESCIAIO, DESTRO  
 用于切割工具的刀柄高度可调, 倒置, 右侧(左侧)

ARU

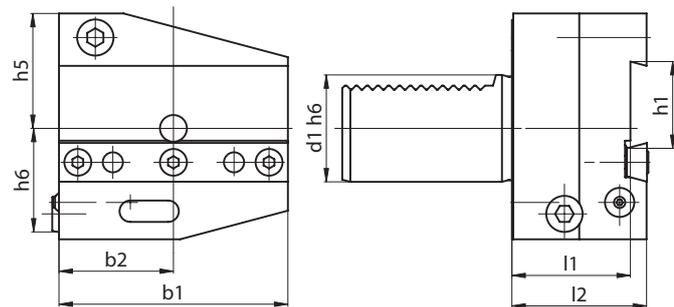


Code N.	d1	b1	b2	h1	h5	h6	l1	l2
ARU3026	30	70	35	26	38	35	44	50
ARU4032	40	85	42.5	32	43	41.5	44	50

ABSTECHMEISSELHALTER, HÖHENEINSTELLBAR, ÜBERKOPF LINKS  
 TOOLHOLDER FOR CUT OFF TOOLS  
 ADJUSTABLE IN HEIGHT, UPSIDE-DOWN, LEFT  
 ДЕРЖАТЕЛИ ОТРЕЗНЫХ РЕЗЦОВ С ВЕРТИКАЛЬНОЙ РЕГУЛИРОВКОЙ ПЕРЕВЕРНУТЫЕ ЛЕВЫЕ

PORTE-OUTIL DE TRONCONNAGE AVEC REGLAGE EN HAUTEUR, RENVERSE, GOUCHE  
 PORTAUTENSILE REGOLABILE CON SEDE PER LAMA DA TAGLIO ROVESCIAIO, SINISTRO  
 用于切割工具的刀柄高度可调, 倒置, 右侧(左侧)

ALU

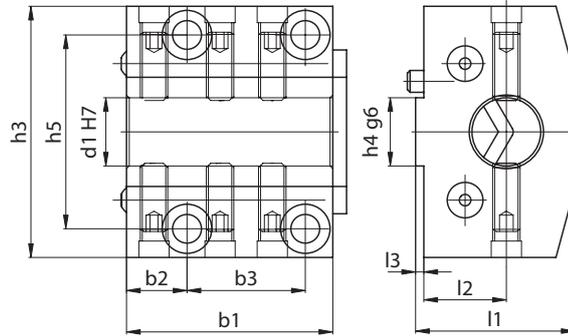


Code N.	d1	b1	b2	h1	h5	h6	l1	l2
ALU3026	30	70	35	26	38	35	44	50
ALU4032	40	85	42.5	32	43	41.5	44	50

S. Ersatzteile auf Seite 451 - Spare parts on page 451 - Запасные части на стр. 451 - Voyez les pièces détachées à la page 451 - Vedi ricambi a pag. 451 - 附件部分见 451 页

LÄNGSWERKZEUGHALTER FÜR BOHRSTANGEN FÜR STERNREVOLVER  
 FÜR BOHRSTANGEN FÜR STERNREVOLVER  
 LONGITUDINAL TOOLHOLDER FOR BORING BARS  
 ДЕРЖАТЕЛИ РАСТОЧНЫХ РЕЗЦОВ ПРОДОЛЬНЫЕ  
 PORTE-OUTIL LONGITUDINAL POUR OUTILS A ALESER  
 PORTAUTENSILE LONGITUDINALE PER  
 BARENI, PER TORRETTA RADIALE  
 镗头柄水平式刀柄

PU1



Code N.	d1	h3	h4	h5	b1	b2	b3	l1	l2	l3
PU1-20-25	25	74	20	57	60	17.5	34	48	25	3
PU1-20-32	32	74	20	57	60	17.5	34	48	25	3
PU1-25-20	20	92	25	71	75	22	43	58	30	3
PU1-25-25	25	92	25	71	75	22	43	58	30	3
PU1-25-32	32	92	25	71	75	22	43	58	30	3
PU1-25-40	40	92	25	71	75	22	43	58	30	3
PU1-25-50	50	92	25	71	75	22	43	73	38	3
PU1-32-25	25	115	32	90	95	26	57	73	35	3
PU1-32-32	32	115	32	90	95	26	57	73	35	3
PU1-32-40	40	115	32	90	95	26	57	73	35	3
PU1-32-50	50	115	32	90	95	26	57	73	35	3
PU1-32-60	60	115	32	90	95	26	57	83	40	3

- MIT INNENKÜHLUNG / WITH INTERNAL COOLANT / С ВНУТРЕННИМ ПОДВОДОМ СОЖ
- AVEC ARROSAGE INTERNE / CON PASSAGGIO REFRIGERANTE INTERNO / 内置冷却剂供应装置

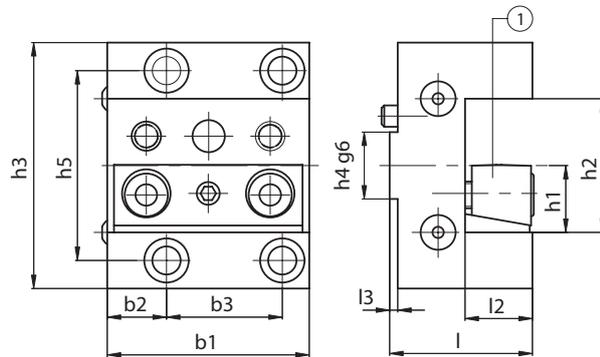
Zubehör  
 Accessories  
 Accessoires  
 Accessori  
 Принадлежности  
 零件



LÄNGSWERKZEUGHALTER MIT  
VIERKANTAUFNAHME FÜR STERNREVOLVER  
LONGITUDINAL TOOLHOLDER WITH REVERSIBLE SQUARE SEAT  
РЕЗЦЕДЕРЖАТЕЛИ ПРОДОЛЬНЫЕ ДВУСТОРОННИЕ

PORTE-OUTIL LONGITUDINAL AVEC SIEGE CARREE, REVERSIBLE  
PORTAUTENSILE A SEDE QUADRA,  
REVERSIBILE LONGITUDINALE PER TORRETTA RADIALE  
可逆方座水平式刀柄

PU2



Code N.	h1	h2	h3	h4	h5	b1	b2	b3	l1	l2	l3	Clamping plate
PU2-20-20	20	40	74	20	57	60	17.5	34	43	20	3	832-007160
PU2-25-25	25	50	92	25	71	75	22	43	53	25	3	832-007010
PU2-32-32	32	64	115	32	90	95	26	57	63	32	3	832-007170

WERKZEUGHALTERSATZ    JEUX PORTE-OUTILS  
 KIT VDI TOOL HOLDERS    KIT PORTA UTENSILI  
 НАБОРЫ VDI ОПРАВОК    VDI 刀柄组套



Der gleiche Satz kann mit Radial-und Längenwerkzeughalter Linksversion mit der Artikelnummer angeboten werden.

The same Kit can be supplied with LEFT radial and axial toolholders with code n°

Такой же набор может быть сформирован и с левыми радиальными и аксиальными оправками под артикулом:

Le même jeu peut être fourni avec porte-outils radiaux et longitudinaux dans la version gauche avec référence.

Lo stesso Kit può essere fornito con portautensili radiali e longitudinali in versione SINISTRA con codice

可提供相同的套件带产品号的左侧径向及轴向刀柄。

**KITVDI30SX**

**KIT VDI 30 DX**

CODE DIN 69880	DESCRIZIONE DESCRIPTION
N°4 portaut.trasver.dx. (B1)	N°4 turning RH short (B1)
N°1 portaut.trasv.rov.dx. (B3)	N°1 turning RH overhead (B3)
N°1 portaut.longif.dx. (C1)	N°1 axial holder RH (C1)
N°1 portapunte inserti Ø20 (E1)	N°1 U drill holder Ø20 (E1)
N°1 portabareno Ø25 (E2)	N°1 boring bar holder Ø25 (E2)
N°1 portabareno Ø20 (E2)	N°1 boring bar holder Ø20 (E2)
N°1 portabareno Ø16 (E2)	N°1 boring bar holder Ø16 (E2)
N°2 portapince ER32 (E4)	N°2 collet chucks ER32 (E4)
N°1 bussola di riduzione Ø25-10	N°1 reduction Ø25-10
N°1 bussola di riduzione Ø25-12	N°1 reduction Ø25-12
N°10 pinze ER32 (Ø3 4 6 8 10 12 14 16 18 20)	N°10 collets ER32 (Ø3 4 6 8 10 12 14 16 18 20)
N°1 chiave per ER32	N°1 wrench ER32



Der gleiche Satz kann mit Radial-und Längenwerkzeughalter Linksversion mit der Artikelnummer angeboten werden.

The same Kit can be supplied with LEFT radial and axial toolholders with code n°

Такой же набор может быть сформирован и с левыми радиальными и аксиальными оправками под артикулом:

Le même jeu peut être fourni avec porte-outils radiaux et longitudinaux dans la version gauche avec référence.

Lo stesso Kit può essere fornito con portautensili radiali e longitudinali in versione SINISTRA con codice

可提供相同的套件带产品号的左侧径向及轴向刀柄。

**KITVDI40SX**

**KIT VDI 40 DX**

CODE DIN 69880	DESCRIZIONE DESCRIPTION
N°4 portaut.trasver.dx. (B1)	N°4 turning RH short (B1)
N°1 portaut.trasv.rov.dx. (B3)	N°1 turning RH overhead (B3)
N°1 portaut.longif.dx. (C1)	N°1 axial holder RH (C1)
N°1 portapunte inserti Ø32 (E1)	N°1 U drill holder Ø32 (E1)
N°1 portabareno Ø16 (E2)	N°1 boring bar holder Ø16 (E2)
N°1 portabareno Ø25 (E2)	N°1 boring bar holder Ø25 (E2)
N°1 portabareno Ø32 (E2)	N°1 boring bar holder Ø32 (E2)
N°2 portapince ER32 (E4)	N°2 collet chucks ER32 (E4)
N°1 bussola di riduzione Ø32-12	N°1 reduction Ø32-12
N°1 bussola di riduzione Ø32-20	N°1 reduction Ø32-20
N°1 bussola CM3	N°1 reduction MT3
N°10 pinze ER32 (Ø3 4 6 8 10 12 14 16 18 20)	N°10 collets ER32 (Ø3 4 6 8 10 12 14 16 18 20)
N°1 chiave per ER32	N°1 wrench ER32

SONDERWERKZEUGHALTER  
SPECIAL TOOLS  
СПЕЦИАЛЬНЫЕ ИНСТРУМЕНТЫ

PORTE-OUTILS SPÉCIAUX  
PRODOTTI SPECIALI  
特殊工具



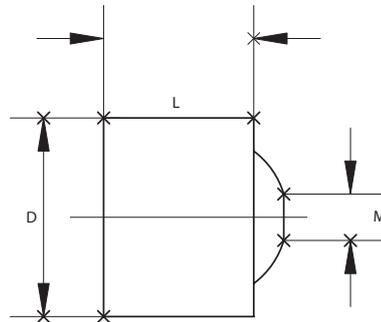


# SPARE PARTS



SPRITZDÜSEN  
COOLANT NOZZLES  
СОПЛА ДЛЯ ПОДАЧИ СОЖ

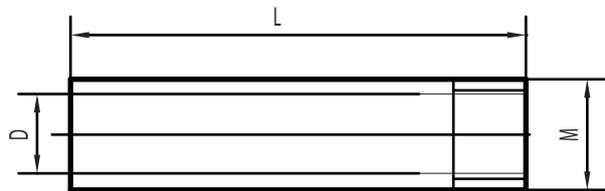
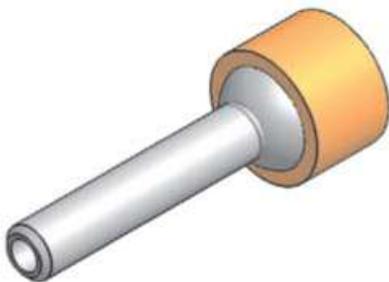
BUSE D'ARROSAGE  
UGELLO REFRIGERANTE  
冷却剂喷嘴



Code N.	D	L	M
PWZ1005D6x4,5	6	5	M ...
PWZ1008D8x6	8	6	M 4
PWZ1008D10x7	10	7	M 5
PWZ1012D12x8	12	8	M 6
PWZ1012D14x10	14	9	M 8
PWZ1014D16x12	16	10	M 10

SPRITZROHR  
EXTENSION FOR COOLANT NOZZLES  
УДЛИНИТЕЛИ ДЛЯ СОПЛ

RALLONGE POUR BUSE D'ARROSAGE  
PROLUNGHE UGELLO REFRIGERANTE  
加长冷却剂喷嘴

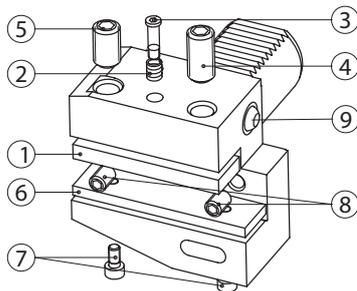


Code N.	M	D	L
833-00151	M 4	1	30
833-00152	M 4	2	30
833-00153	M 5	2	30
833-00154	M 5	3	40
833-00155	M 6	2	35
833-00156	M 6	3	35
833-00157	M 6	4	50
833-00158	M 8	2	40
833-00159	M 8	3	40
833-00160	M 8	4	40
833-00161	M 8	5	50
833-00164	M 10	6	50

ERSATZTEILE  
SPARE PARTS  
ЗАПАСНЫЕ ЧАСТИ

PIECES DETACHEES  
COMPONENTI  
附件

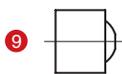
**B1- B2 - B3 - B4**



Code N.	Tool clamp plate	Spring	Q	Screw	Q	Locking screw	Q	Locking screw short	Shim plate	Screw	Q	Stop screw
B..-16x12x...	832-002084	824-101010	1	811-302009	1	811-102047	1	811-102019	-	-	-	811-102020
B..-20x16x...	832-002003	824-101010	1	811-302004	1	811-102030	1	811-102029	832-003003	811-101016	1	811-102020
B..-25x16x...	832-002003	824-101010	1	811-302004	1	811-102030	1	811-102029	832-003003	811-101016	1	811-102020
B1-30x20x...	832-002012	824-101010	1	811-302004	1	811-102044	1	811-102043	832-003007	811-101016	1	811-102028
B2-30x20x...	832-002012	824-101010	1	811-302004	1	811-102045	1	811-102044	832-003007	811-101016	1	811-102028
B3-30x20x...	832-002012	824-101010	1	811-302004	1	811-102045	1	811-102044	832-003007	811-101016	1	811-102028
B4-30x20x...	832-002012	824-101010	1	811-302004	1	811-102045	1	811-102044	832-003007	811-101016	1	811-102028
B1-40x25x44	832-002019	824-101010	1	811-302004	1	811-102045	1	811-102044	832-003012	811-101016	2	811-102028
B2-40x25x44	832-002019	824-101010	1	811-302004	1	811-102045	1	811-102044	832-003012	811-101016	2	811-102028
B3-40x25x44	832-002019	824-101010	1	811-302004	1	811-102047	1	811-102045	832-003033	811-101016	2	811-102028
B4-40x25x44	832-002019	824-101010	1	811-302004	1	811-102047	1	811-102045	832-003033	811-101016	2	811-102028
B1-50x32x55	832-002025	824-101010	1	811-302004	1	811-102045	2	-	832-003016	811-101017	2	811-102036
B2-50x32x55	832-002025	824-101010	1	811-302004	1	811-102045	2	-	832-003016	811-101017	2	811-102036
B3-50x32x55	832-002025	824-101010	1	811-302004	1	811-102083	1	811-102047	832-003034	811-101017	2	811-102036
B4-50x32x55	832-002025	824-101010	1	811-302004	1	811-102083	1	811-102047	832-003034	811-101017	2	811-102036
B1-60x32x60	832-002028	824-101020	1	811-302013	1	811-102054	2	-	832-003019	811-101017	2	811-102036
B2-60x32x60	832-002028	824-101020	1	811-302013	1	811-102054	2	-	832-003019	811-101017	2	811-102036
B3-60x32x60	832-002028	824-101020	1	811-302013	1	811-102057	1	811-102054	832-003019	811-101017	2	811-102036
B4-60x32x60	832-002028	824-101020	1	811-302013	1	811-102057	1	811-102054	832-003019	811-101017	2	811-102036
B1-80x40x75	832-002034	824-101020	2	811-302013	2	811-102056	3	-	832-003021	811-101017	2	811-102036
B2-80x40x75	832-002034	824-101020	2	811-302013	2	811-102056	3	-	832-003021	811-101017	2	811-102036
B3-80x40x75	832-002034	824-101020	2	811-302013	2	811-102058	2	811-102056	832-003021	811-101017	2	811-102036
B4-80x40x75	832-002034	824-101020	2	811-302013	2	811-102058	2	811-102056	832-003021	811-101017	2	811-102036

Code N.

Coolant noose

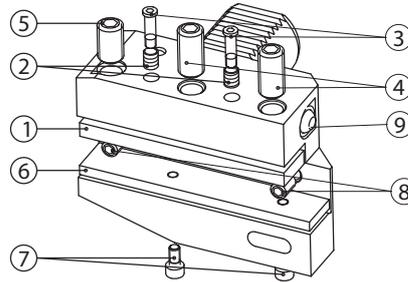


B...16x12...	PWZ1008D8X6
B1-20x16x...	PWZ1008D10X7
B2-20x16x...	PWZ1008D10X7
B3-20x16x...	PWZ1008D10X7
B4-20x16x...	PWZ1008D10X7
B1-25x16x...	PWZ1008D10X7
B2-25x16x...	PWZ1008D10X7
B3-25x16x...	PWZ1008D10X7
B4-25x16x40	PWZ1008D10X7
B4-25x16x30	PWZ1008D10X7
B..-30x20x...	PWZ1012D14X10
B..-40x25x44	PWZ1012D14X10
B..-50x32x55	PWZ1012D14X10
B..-60x32x60	PWZ1012D14X10
B..-80x40x75	PWZ1012D14X10

ERSATZTEILE  
SPARE PARTS  
ЗАПАСНЫЕ ЧАСТИ

PIECES DETACHEES  
COMPONENTI  
附件

B5 - B6 - B7 - B8



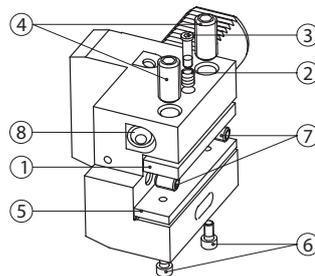
Code N.	Tool clamp plate	Spring	Q	Screw	Q	Locking screw	Q	Locking screw short	Shim plate	Screw	Q	Stop screw
B...16x12x...	832-002051	824-101010	2	811-302009	2	811-402047	2	811-102019	-	-	-	811-102020
B...20x16x...	832-002006	824-101010	2	811-302004	2	811-102030	2	811-102029	832-003005	811-101016	1	811-102020
B...25x16x...	832-002006	824-101010	2	811-302004	2	811-102030	2	811-102029	832-003005	811-101016	1	811-102020
B5-30x20x...	832-002013	824-101010	2	811-302004	2	811-102044	2	811-102043	832-003009	811-101016	2	811-102028
B6-30x20x...												
B7-30x20x...	832-002013	824-101010	2	811-302004	2	811-102045	2	811-102044	832-003009	811-101016	1	811-102028
B8-30x20x...												
B5-40x25x44	832-002021	824-101010	2	811-302004	2	811-102045	2	811-102044	832-003014	811-101016	2	811-102028
B6-40x25x44												
B7-40x25x44	832-002021	824-101010	2	811-302004	2	811-102047	2	811-102045	832-003014	811-101016	2	811-102028
B8-40x25x44												
B5-50x32x55	832-002026	824-101010	2	811-302004	2	811-102045	3	-	832-003018	811-101017	2	811-102036
B6-50x32x55												
B7-50x32x55	832-002026	824-101010	2	811-302004	2	811-102083	2	811-102047	832-003018	811-101017	2	811-102036
B8-50x32x55												
B5-60x32x60	832-002029	824-101020	2	811-302013	2	811-102054	3	-	832-003020	811-101017	2	811-102036
B6-60x32x60												
B7-60x32x60	832-002029	824-101020	2	811-302013	2	811-102057	2	811-102054	832-003020	811-101017	2	811-102036
B8-60x32x60												
B5-80x40x75	832-002035	824-101020	2	811-302013	2	811-102056	3	-	832-003022	811-101017	2	811-102036
B6-80x40x75												
B7-80x40x75	832-002035	824-101020	2	811-302013	2	811-102058	2	811-102056	832-003022	811-101017	2	811-102036
B8-80x40x75												

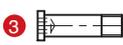
Code N.	Coolant noose
B...16x12...	PWZ1008D8X6
B...20x16x...	PWZ1008D10X7
B...25x16x...	PWZ1008D10X7
B...30x20x...	PWZ1012D14X10
B...40x25x44	PWZ1012D14X10
B...50x32x55	PWZ1012D14X10
B...60x32x60	PWZ1012D14X10
B...80x40x75	PWZ1012D14X10

ERSATZTEILE  
SPARE PARTS  
ЗАПАСНЫЕ ЧАСТИ

PIECES DETACHEES  
COMPONENTI  
附件

C1 - C2 - C3 - C4



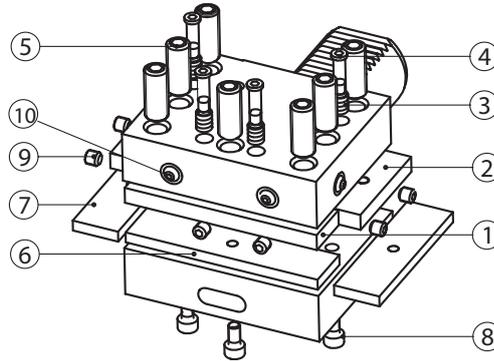
Code N.	Tool clamp plate	Spring	Q	Screw	Q	Locking screw	Q	Shim plate	Screw	Q	Stop screw
											
C...16x12x44	832-002090	824-101010	1	811-302009	1	811-402047	2	-	-	-	811-102020
C...20x16x50	832-002004	824-101010	1	811-302004	1	811-102030	2	832-003002	811-101016	1	811-102020
C...20x16x55	832-002003	824-101010	1	811-302004	1	811-102030	2	832-003003	811-101016	1	811-102020
C...25x16x55	832-002003	824-101010	1	811-302004	1	811-102030	2	832-003003	811-101016	1	811-102020
C1-30x20x70	832-002012	824-101010	1	811-302004	1	811-102044	2	832-003007	811-101016	1	811-102028
C2-30x20x70											
C1-S-30x20/16	832-002008	824-101010	1	811-302004	1	811-102044	2	832-003198	811-101016	1	-
C2-S-30x20/16											
C3-30x20x70	832-002012	824-101010	1	811-302004	1	811-102045	2	832-003007	811-101016	1	811-102028
C4-30x20x70											
C1-40x25x85	832-002019	824-101010	1	811-302004	1	811-102045	2	832-003012	811-101016	2	811-102028
C2-40x25x85											
C1-S40x25/20	832-002058	824-101010	1	811-302004	1	811-102045	2	832-003200	811-101016	1	-
C2-S40x25/20											
C3-40x25x85	832-002019	824-101010	1	811-302004	1	811-102047	2	832-003012	811-101016	2	811-102028
C4-40x25x85											
C1-50x32x100	832-002025	824-101010	1	811-302004	1	811-102045	2	832-003016	811-101017	2	811-102036
C2-50x32x100											
C1-S50x32/25	832-002066	824-101010	1	811-302004	1	811-102047	2	832-003199	811-101017	2	-
C2-S50x32/25											
C3-50x32x100	832-002025	824-101010	1	811-302004	1	811-102083	2	832-003016	811-101017	2	811-102036
C4-50x32x100											
C1-60x32x125	832-002028	824-101020	1	811-302013	1	811-102054	2	832-003019	811-101017	2	811-102036
C2-60x32x125											
C1-S60x32	832-002160	824-101020	1	811-302013	1	811-102054	2	-	-	-	-
C2-S60x32											
C3-60x32x125	832-002028	824-101020	1	811-302013	1	811-102056	2	832-003019	811-101017	2	811-102036
C4-60x32x125											
C1-80x40x160	832-002036	824-101020	2	811-302013	2	811-102056	3	832-003023	811-101017	2	811-102036
C2-80x40x160											
C1-S80x40	832-002161	824-101020	1	811-302013	1	811-102056	2	-	-	-	-
C2-S80x40											
C3-80x40x160	832-002036	824-101020	2	811-302013	2	811-102058	3	832-003023	811-101017	2	811-102036
C4-80x40x160											

Code N.	Coolant noose
	
C...16x12x...	PWZ1005D6X4,5
C...20x16x...	PWZ1008D10X7
C...25x16x...	PWZ1008D10X7
C...30x20x...	PWZ1012D14X10
C...40x25x...	PWZ1012D14X10
C...50x32x...	PWZ1012D14X10
C...60x32x...	PWZ1012D14X10
C...80x40x...	PWZ1012D14X10

ERSATZTEILE  
SPARE PARTS  
ЗАПАСНЫЕ ЧАСТИ

PIECES DETACHEES  
COMPONENTI  
附件

D1-D2

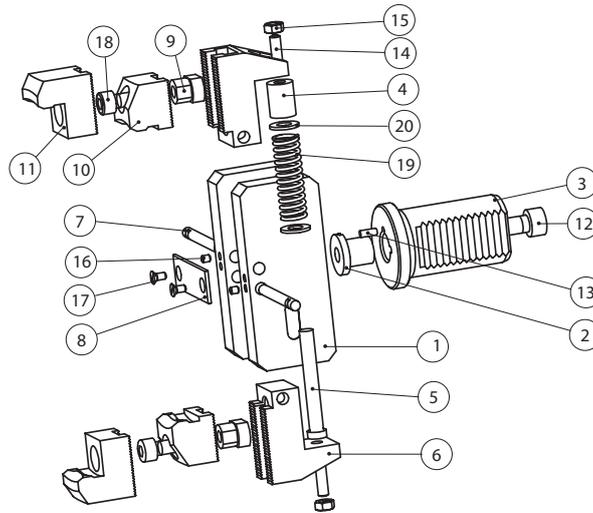


Code N.	Tool clamp plate (rad)	Tool clamp plate (ax)	Spring	Q	Screw	Q	Locking screw	Q	Shim plate (rad)	Shim plate (ax)	Screw	Q	Stop screw
													
D.-25x16x48	832-002136	832-002098	824-101010	3	811-302004	3	811-102030	6	832-003004	832-003179	811-101016	3	811-102011
D.-30x20x60	832-002118	832-002009	824-101010	4	811-302004	4	811-102030	7	832-003008	832-003006	811-101016	3	811-102017
D1-40x25x72	832-002119	832-002015	824-101010	4	811-302004	4	811-102039	7	832-003013	832-003010	811-101016	3	811-102017
D2-40x25x72	832-002119	832-002015	824-101010	4	811-302004	4	811-102041	7	832-003013	832-003010	811-101016	3	811-102017
D1-50x32x85	832-002120	832-002023	824-101010	4	811-302004	4	811-102039	7	832-003017	832-003015	811-101017	3	811-102026
D2-50x32x85	832-002120	832-002023	824-101010	4	811-302004	4	811-102041	7	832-003017	832-003015	811-101017	3	811-102026
D1-60x32x110	832-002134	832-002071	824-101020	4	811-302013	4	811-102047	7	832-003025	832-003024	811-101017	6	811-102026
D2-60x32x110	832-002134	832-002071	824-101020	4	811-302013	4	811-102083	7	832-003025	832-003024	811-101017	6	811-102026
D1-80x40x140	832-002135	832-002033	824-101020	4	811-302013	4	811-102056	7	832-003093	832-003092	811-101017	6	811-102026
D2-80x40x140	832-002135	832-002033	824-101020	4	811-302013	4	811-102058	7	832-003093	832-003092	811-101017	6	811-102026

Code N.	Coolant noose
	
D...-25x16x48	PWZ1008D8X6
D...-30x20x60	PWZ1008D8X6
D...-40x25x72	PWZ1008D10X7
D...-50x32x85	PWZ1008D10X7
D...-60x32x85	PWZ1012D12X8
D...-80x40x140	PWZ1012D12X8

ERSATZTEILE SPARE PARTS ЗАПАСНЫЕ ЧАСТИ  
 PIECES DETACHEES COMPONENTI 附件

HK1



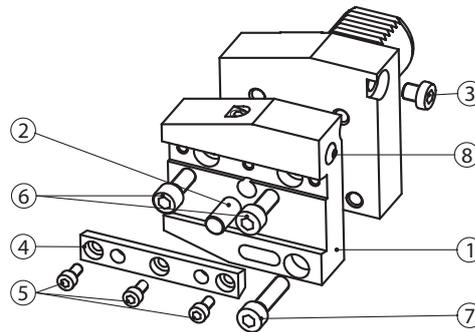
Code N.	Body	Threaded pawl	Shank	Pawl	Pin	Jaw base	Pin	Plate	Die slide	Short jaw	Long jaw
	1	2	3	4	5	6	7	8	9	10	11
H116K	H1-1x20	H1-2x16	H1-3x16	H1-4x20-30	H1-5x30	H1-6x30	H1-7x30	H1-8x30	H1-9x30-40	H1-10x30-40	H1-11x30-40
H120K	H1-1x20	H1-2x20	H1-3x20	H1-4x20-30	H1-5x30	H1-6x30	H1-7x30	H1-8x30	H1-9x30-40	H1-10x30-40	H1-11x30-40
H125K	H1-1x30	H1-2x30-40	H1-3x25	H1-4x20-30	H1-5x30	H1-6x30	H1-7x30	H1-8x30	H1-9x30-40	H1-10x30-40	H1-11x30-40
H125KC	H1-1x30	H1-2x30-40	H1-3x25C	H1-4x20-30	H1-5x30	H1-6x30	H1-7x30	H1-8x30	H1-9x30-40	H1-10x30-40	H1-11x30-40
H130K	H1-1x30	H1-2x30-40	H1-3x30	H1-4x20-30	H1-5x30	H1-6x30	H1-7x30	H1-8x30	H1-9x30-40	H1-10x30-40	H1-11x30-40
H132KC	H1-1x30	H1-2x30-40	H1-3x32C	H1-4x20-30	H1-5x30	H1-6x30	H1-7x30	H1-8x30	H1-9x30-40	H1-10x30-40	H1-11x30-40
H140K	H1-1x40	H1-2x30-40	H1-3x40	H1-4x40	H1-5x40	H1-6x40	H1-7x40	H1-8x40	H1-9x30-40	H1-10x30-40	H1-11x30-40
H140KC	H1-1x40	H1-2x30-40	H1-3x40C	H1-4x40	H1-5x40	H1-6x40	H1-7x40	H1-8x40	H1-9x30-40	H1-10x30-40	H1-11x30-40
H150K	H1-1x50-60	H1-2x50-60	H1-3x50	H1-4x50-60	H1-5x50-60	H1-6x50-60	H1-7x50-60	H1-8x50-60	H1-9x50-60	H1-10x50-60	H1-11x50-60
H150KC	H1-1x50-60	H1-2x50-60	H1-3x50C	H1-4x50-60	H1-5x50-60	H1-6x50-60	H1-7x50-60	H1-8x50-60	H1-9x50-60	H1-10x50-60	H1-11x50-60
H160K	H1-1x50-60	H1-2x50-60	H1-3x60	H1-4x50-60	H1-5x50-60	H1-6x50-60	H1-7x50-60	H1-8x50-60	H1-9x50-60	H1-10x50-60	H1-11x50-60

Code N.	Screw	Pin	Screw	Nut	Screw	Screw	Screw	Spring	Washer
	12	13	14	15	16	17	18	19	20
H116K	811-401041	815-210090	811-102022	812-101004	811-102002	811-108006	811-101040	824-101050	813-101090
H120K	811-401111	815-210090	811-102022	812-101004	811-102002	811-108006	811-101040	824-101050	813-101090
H125K	811-101055	815-210090	811-102022	812-101004	811-102002	811-108006	811-101040	824-101050	813-101090
H125KC	811-101055	815-210090	811-102022	812-101004	811-102002	811-108006	811-101040	824-101050	813-101090
H130K	811-101055	815-210090	811-102022	812-101004	811-102002	811-108006	811-101040	824-101050	813-101090
H132KC	811-101055	815-210090	811-102022	812-101004	811-102002	811-108006	811-101040	824-101050	813-101090
H140K	811-101055	815-210090	811-102022	812-101004	811-102002	811-108006	811-101040	824-101060	813-101090
H140KC	811-101055	815-210090	811-102022	812-101004	811-102002	811-108006	811-101040	824-101060	813-101090
H150K	811-101068	815-210180	811-102030	812-101005	811-102002	811-108006	811-101052	824-101120	813-101100
H150KC	811-101068	815-210180	811-102030	812-101005	811-102002	811-108006	811-101052	824-101120	813-101100
H160K	811-101068	815-210180	811-102030	812-101005	811-102002	811-108006	811-101052	824-101120	813-101100

ERSATZTEILE  
SPARE PARTS  
ЗАПАСНЫЕ ЧАСТИ

PIECES DETACHEES  
COMPONENTI  
附件

AR-AL-ARU-ALU



Code N.	Tool holder plate	Pin	Stop screw	Tool clamping	Screw	Screw	Screw	Coolant noose
	<b>1</b>	<b>2</b>	<b>3</b>	<b>4</b>	<b>5</b>	<b>6</b>	<b>7</b>	<b>8</b>
AR2026	117-120101	815-210010	811-303103	832-002097	811-101016	811-101029	811-101031	PWZ1008D8X6
AL2026	117-220101	815-210010	811-303103	832-002097	811-101016	811-101029	811-101031	PWZ1008D8X6
AR2526	117-125101	815-210010	811-303103	832-002097	811-101016	811-101029	811-101031	PWZ1008D8X6
AL2526	117-225101	815-210010	811-303103	832-002097	811-101016	811-101029	811-101031	PWZ1008D8X6
ARU2526	117-325101	815-210010	811-303103	832-002145	811-101016	811-101029	811-101031	PWZ1008D8X6
ALU2526	117-425101	815-210010	811-303125	832-002145	811-101016	811-101029	811-101031	PWZ1008D8X6
AR3026	117-130101	815-210010	811-303011	832-002037	811-101016	811-101040	811-101042	PWZ1008D10X7
AL3026	117-230101	815-210010	811-303011	832-002037	811-101016	811-101040	811-101042	PWZ1008D10X7
ARU3026	117-330101	815-210010	811-303011	832-002037	811-101016	811-101040	811-101042	PWZ1008D10X7
ALU3026	117-430101	815-210010	811-303011	832-002037	811-101016	811-101040	811-101042	PWZ1008D10X7
AR4026	117-140101	815-210020	811-303011	832-002038	811-101016	811-101040	811-101042	PWZ1008D10X7
AL4026	117-240101	815-210020	811-303011	832-002038	811-101016	811-101040	811-101042	PWZ1008D10X7
ARU4026	117-340101	815-210020	811-303011	832-002038	811-101016	811-101040	811-101042	PWZ1008D10X7
ALU4026	117-440101	815-210020	811-303011	832-002038	811-101016	811-101040	811-101042	PWZ1008D10X7
AR4032	117-140111	815-210020	811-303011	832-002039	811-101016	811-101040	811-101042	PWZ1008D10X7
AL4032	117-240111	815-210020	811-303011	832-002039	811-101016	811-101040	811-101042	PWZ1008D10X7
ARU4032	117-340111	815-210020	811-303011	832-002039	811-101016	811-101040	811-101042	PWZ1008D10X7
ALU4032	117-440111	815-210020	811-303011	832-002039	811-101016	811-101040	811-101042	PWZ1008D10X7
AR5026	117-150101	815-210020	811-303011	832-002040	811-101027	811-101040	811-101042	PWZ1012D14X10
AL5026	117-250101	815-210020	811-303011	832-002040	811-101027	811-101040	811-101042	PWZ1012D14X10
ARU5026	117-350101	815-210020	811-303011	832-002040	811-101027	811-101040	811-101042	PWZ1012D14X10
ALU5026	117-450101	815-210020	811-303011	832-002040	811-101027	811-101040	811-101042	PWZ1012D14X10
AR5032	117-150111	815-210020	811-303011	832-002041	811-101027	811-101040	811-101042	PWZ1012D14X10
AL5032	117-250111	815-210020	811-303011	832-002041	811-101027	811-101040	811-101042	PWZ1012D14X10
ARU5032	117-350111	815-210020	811-303011	832-002041	811-101027	811-101040	811-101042	PWZ1012D14X10
ALU5032	117-450111	815-210020	811-303011	832-002041	811-101027	811-101040	811-101042	PWZ1012D14X10
AR6032	117-160101	815-210030	811-303012	832-002042	811-101027	811-101052	811-101054	PWZ1012D14X10
AL6032	117-260101	815-210030	811-303012	832-002042	811-101027	811-101052	811-101054	PWZ1012D14X10
ARU6032	117-360101	815-210030	811-303012	832-002042	811-101027	811-101052	811-101054	PWZ1012D14X10
ALU6032	117-460101	815-210030	811-303012	832-002042	811-101027	811-101052	811-101054	PWZ1012D14X10



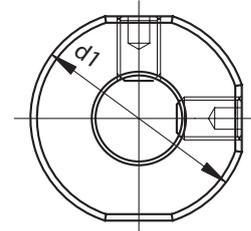
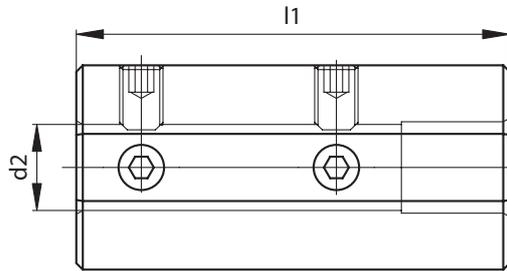
# ACCESSORIES



REDUZIERHÜLSE  
ADAPTOR  
ПЕРЕХОДНИКИ

DOUILLE DE REDUCTION  
BUSSOLA DI RIDUZIONE  
接头

E2-1



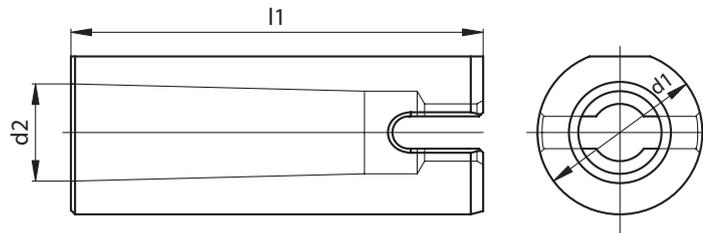
**HRC55**

Code N.	d1	d2	l1
E2-1-20x6	20	6	60
E2-1-20x8	20	8	60
E2-1-20x10	20	10	60
E2-1-20x12	20	12	60
E2-1-25x6	25	6	60
E2-1-25x8	25	8	60
E2-1-25x10	25	10	60
E2-1-25x12	25	12	60
E2-1-32x6	32	6	70
E2-1-32x8	32	8	70
E2-1-32x10	32	10	70
E2-1-32x12	32	12	70
E2-1-32x16	32	16	70
E2-1-32x20	32	20	70
E2-1-40x6	40	6	80
E2-1-40x8	40	8	80
E2-1-40x10	40	10	80
E2-1-40x12	40	12	80
E2-1-40x16	40	16	80
E2-1-40x20	40	20	80
E2-1-40x25	40	25	80
E2-1-50x12	50	12	90
E2-1-50x16	50	16	90
E2-1-50x20	50	20	90
E2-1-50x25	50	25	90
E2-1-50x32	50	32	90
E2-1-60x16	60	16	160
E2-1-60x20	60	20	160
E2-1-60x25	60	25	160
E2-1-60x32	60	32	160
E2-1-60x40	60	40	160

REDUZIERHÜLSE, MORSEKEGEL  
ADAPTOR, MORSE TAPER  
ПЕРЕХОДНИКИ ДЛЯ КОНУСА МОРЗЕ

DOUILLE DE REDUCTION, CONE MORSE  
BUSSOLA DI RIDUZIONE, CONO MORSE  
接头莫氏锥度柄

E2-3



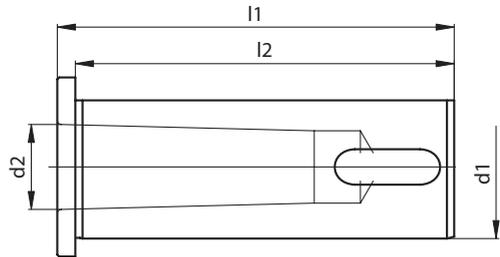
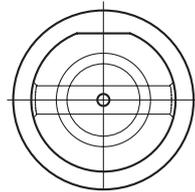
### HRC55

Code N.	d1	MK	d2	l1
E2-3-20x1	20	1	12.065	60
E2-3-20x2	20	2	17.780	90
E2-3-32x1	32	1	12.065	60
E2-3-32x2	32	2	17.780	90
E2-3-32x3	32	3	23.825	100
E2-3-40x2	40	2	17.780	90
E2-3-40x3	40	3	23.825	100
E2-3-40x4	40	4	31.267	120
E2-3-50x2	50	2	17.780	90
E2-3-50x3	50	3	23.825	100
E2-3-50x4	50	4	31.267	120
E2-3-60x3	60	3	23.825	160
E2-3-60x4	60	4	31.267	160
E2-3-60x5	60	5	44.399	160

M.K. REDUZIERHÜLSE, MIT ANSCHLAG  
MORSE TAPER ADAPTER  
ПЕРЕХОДНИКИ ДЛЯ КОНУСА МОРСЕ

DOUILLE DE REDUCTION, CONE MORSE  
BUSSOLA DI RIDUZIONE CONO MORSE CON BATTUTA  
莫氏锥度接头

114

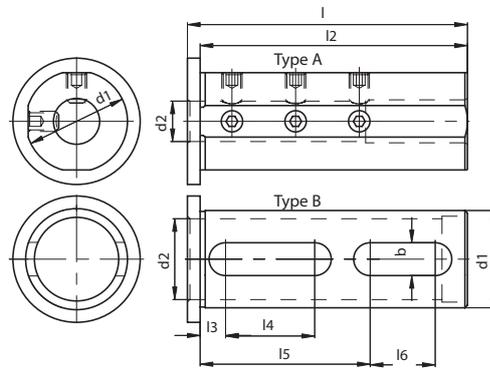


**HRC55**

Code N.	d1	MK	d2	l1	l2
114-33208	32	1	12.065	90	85
114-33209	32	2	17.780	90	85
114-33210	32	3	23.825	100	95
114-34008	40	2	17.780	110	105
114-34009	40	3	23.825	110	105
114-34010	40	4	31.267	125	120
114-35004	50	2	17.780	130	125
114-35005	50	3	23.825	130	125
114-35006	50	4	31.267	130	125
114-36007	60	3	23.825	140	130
114-36008	60	4	31.267	140	130
114-36009	60	5	44.399	155	145

ZYLINDRISCHE REDUZIERHÜLSE MIT ANSCHLAG FÜR BOHRSTANGENHALTER TYP  
 CYLINDRICAL BUSHING FOR BORING BAR HOLDERS TYPE  
 ПЕРЕХОДНИКИ ЦИЛИНДРИЧЕСКИЕ К ДЕРЖАТЕЛЯМ ТИПА ДЛЯ РАСТОЧНЫХ РЕЗЦОВ

DOUILLE DE REDUCTION CYLINDRIQUES POUR PORTE-BARRES D'ALEPAGE  
 BUSSOLA DI RIDUZIONE CILINDRICA CON BATTUTA, PER PORTABARENI  
 型搪孔柄圆柱套管



115 - 165

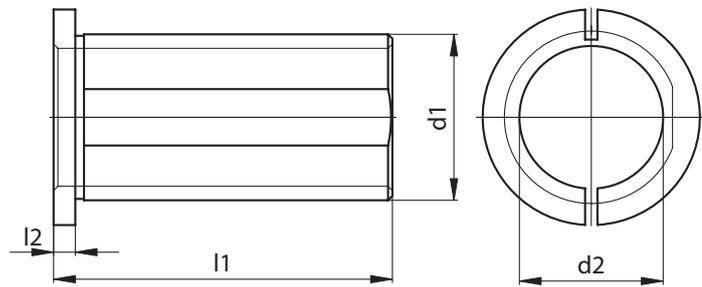
### TYPE A HRC55 - TYPE A HRC32

Code N.	d1	d2	l1	l2	l3	l4	l5	l6	b	Type
115-62573	25	6	65	60						A
115-62538	25	8	65	60						A
115-62539	25	10	65	60						A
115-62540	25	12	65	60						A
115-62541	25	16	65	60	9	13	37	12	11	B
165-63222	32	6	90	85						A
115-63260	32	8	90	85						A
115-63261	32	10	90	85						A
115-63211	32	12	90	85						A
115-63212	32	16	90	85						A
115-63213	32	20	90	85						A
115-63214	32	25	90	85	9	25	52	22	11	B
165-64074	40	6	110	105						A
115-64043	40	8	110	105						A
115-64044	40	10	110	105						A
115-64045	40	12	110	105						A
115-64046	40	16	110	105						A
115-64047	40	20	110	105						A
115-64048	40	25	110	105						A
115-64049	40	32	110	105	10	35	65	28	13	B
115-65053	50	12	130	125						A
115-65013	50	16	130	125						A
115-65014	50	20	130	125						A
115-65015	50	25	130	125						A
115-65016	50	32	130	125						A
115-65017	50	40	130	125	10	45	75	37	13	B
115-66017	60	20	140	135						A
115-66018	60	25	140	135						A
115-66019	60	32	140	135						A
115-66020	60	40	140	135						A
115-66021	60	50	140	135	15	40	83	28	13	B
115-68006	80	25	150	145						A
115-68007	80	32	150	145						A
115-68008	80	40	150	145						A
115-68009	80	50	150	145						A
115-68010	80	60	150	145	25	30	80	15	14	B

ZYLINDRISCHE REDUZIERHÜLSE MIT ANSCHLAG  
 TOOL HOLDER BUSHING  
 ЦИЛИНДРИЧЕСКИЕ ПЕРЕХОДНИКИ

DOUILLE DE REDUCTION CYLINDRIQUE  
 BUSSOLA DI RIDUZIONE CILINDRICA CON BATTUTA, TAGLIATA  
 刀柄套管

RZ



**HRC32**

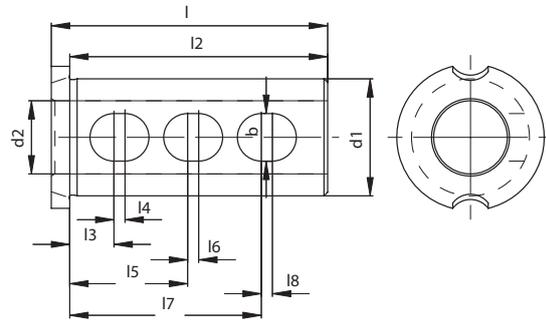
Code N.	d1	d2	l1	l2
RZ-20x08	20	8	30	4
RZ-20x10	20	10	30	4
RZ-20x12	20	12	30	4
RZ-20x16	20	16	30	4
RZ-25x08	25	8	40	4
RZ-25x10	25	10	40	4
RZ-25x12	25	12	40	4
RZ-25x16	25	16	40	4
RZ-25x20	25	20	40	4
RZ-32x08	32	8	50	4
RZ-32x10	32	10	50	4
RZ-32x12	32	12	50	4
RZ-32x16	32	16	50	4
RZ-32x20	32	20	50	4
RZ-32x25	32	25	50	4
RZ-40x10	40	10	78	4
RZ-40x12	40	12	78	4
RZ-40x16	40	16	78	4
RZ-40x20	40	20	78	4
RZ-40x25	40	25	78	4
RZ-40x32	40	32	78	4
RZ-50x20	50	20	88	4
RZ-50x25	50	25	88	4
RZ-50x32	50	32	88	4
RZ-50x40	50	40	88	4
RZ-60x25	60	25	92	4
RZ-60x32	60	32	92	4
RZ-60x40	60	40	92	4
RZ-60x50	60	50	92	4

- Durch die elastische Spannung werden die Vibrationen des Werkzeuges gedämpft.
- *The elastic clamping reduces the tool vibrations.*
- Les vibrations de l'outil sont reduites par le serrage elastique.
- *Questo tipo di chiusura elastica riduce le vibrazioni dell'utensile.*
- Гибкое соединение снижает вибрацию инструмента.
- 弹性夹头降低了工具的震动。

ZYLINDRISCHE REDUZIERHÜLSE MIT ANSCHLAG  
 FÜR ALLE BOHRSTANGENHALTER TYP E2  
 CYLINDRICAL BUSHING FOR BORING BAR HOLDERS TYPE E2  
 ЦИЛИНДРИЧЕСКИЕ ПЕРЕХОДНИКИ  
 К ДЕРЖАТЕЛЯМ ТИПА E2 ДЛЯ РАСТОЧНЫХ РЕЗЦОВ

DOUILLES DE REDUCTION CYLINDRIQUES  
 POUR PORTE-BARRES D'ALEPAGE E2  
 BUSSOLA DI RIDUZIONE CILINDRICA CON  
 BATTUTA, PER PORTABARENI E2  
 E2 型搪孔柄圆柱套管

115-165

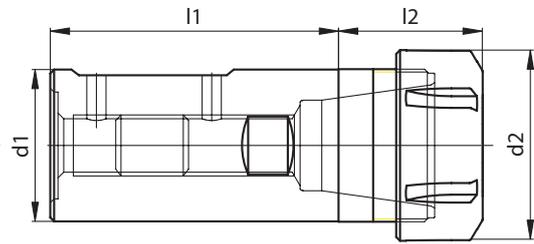
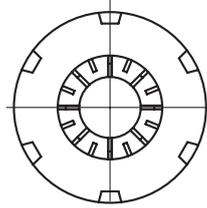


Code N.	d1	d2	l1	l2	l3	l4	l5	l6	l7	l8	b	VDI E2 type	HSK										
115-62574	25	8	52	47	8	2	24	5	39,5	20	9	145-21310 E2-25x25 30	145-21409 145-21601										
115-62575		10																					
115-62576		12																					
115-62577		16																					
115-62578		20																					
115-62579		8																					
115-62580		10																					
115-62581		12																					
115-62582		16																					
115-62583		20																					
115-62584	32	8	75	70	12	3	32	3	52	3	13	50 E2-60x25 80											
115-62585		10																					
115-62586		12																					
115-62587		16																					
115-62588		20																					
165-63223		8																					
165-63224		10																					
165-63225		12																					
165-63226		16																					
165-63227		20																					
165-63228	25																						
165-63229	8	75	70	12	3	32	3	52	3	13	50 E2-60x32 80												
165-63230	10																						
165-63231	12																						
165-63232	16																						
165-63233	20																						
165-63234	25																						
165-64075	8												62	57	9	-	26	-	43	-	9	E2-30x40	
165-64076	10																						
165-64077	12																						
165-64078	16																						
165-64079	20																						
165-64080	25																						
165-64081	32																						
165-64082	8	75	70	12	4	32	6,5	52,5	7,5	13	40 E2-50x40 60 80	C63H105D40E2 145-21411 145-21603											
165-64083	10																						
165-64084	12																						
165-64085	16																						
165-64086	20																						
165-64087	25																						
165-64088	32																						

SPANNZANGENAUFNAHMEN FÜR INNENKÜHLUNG  
COLLET CHUCKS WITH COOLANT HOLES  
ЦАНГОВЫЕ ПАТРОНЫ С ВНУТРЕННИМ ПОДВОДОМ СОЖ

PORTE-PINCES AVEC ARROSAGE CENTRAL  
PORTAPINZE CON FORI DI LUBRIFICAZIONE  
带冷却剂孔的弹簧夹头

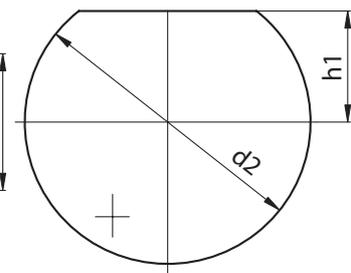
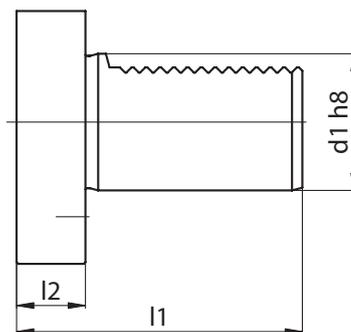
NC



Code N.	Description	Range	d1	d2	l1	l2
214-35170	NC32L60ER25	1-16	32	42	60	32
214-35171	NC32L70ER32	2-20	32	50	70	38
214-35172	NC40L75ER32	2-20	40	50	75	38
214-35173	NC40L75ER40	3-26	40	63	75	55

VERSCHLUSSTOPFEN BOUCHON DE PROTECTION  
BLANKING PLUG TAMPONE DI PROTEZIONE  
ЗАГЛУШКИ 切断栓

Z2



Code N.	d1	d2	h1	l1	l2
Z2-16 <b>S/P</b>	16	40	18	45	13
Z2-20 <b>S/P</b>	20	50	23	56	16
Z2-30 <b>S/P</b>	30	68	28	71	16
Z2-40 <b>S/P</b>	40	83	32.5	83	20
Z2-50 <b>S/P</b>	50	98	35	98	20
Z2-60 <b>S/P</b>	60	123	42.5	114	20

**S:** Stahl - Steel - Acier - Acciaio - Сталь - 钢

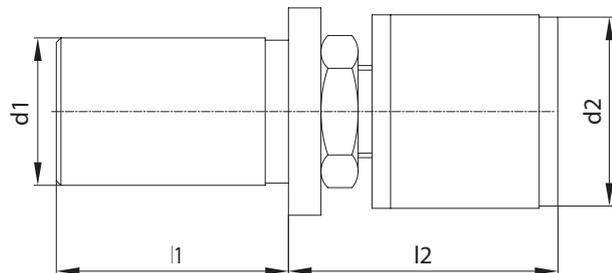
**P:** Plastik - Plastic - Plastique - Plastica - Пластик - 塑料

- Lieferbar sowohl aus Stahl als auch aus Plastik  
\* Z2-25S nur aus Stahl
- Available either in plastic or in steel  
\* Z2-25S is only available in steel
- Disponible soit en acier soit en plastique  
\* Z2-25S seulement en acier
- Fornibili sia in acciaio sia in plastica  
\* Z2-25S fornibili solo in acciaio
- Возможно изготовление из стали или пластика.  
\* Z2-25S только из стали
- 材料可为塑料或钢材。  
\* 只有钢材制造的产品才提供 Z2-25S

WERKSTOFFANSCHLAG MIT ZYLINDERSCHAFT LÄNGENEINSTELLBAR  
 CYLINDRICAL BAR STOP  
 УПОРЫ С ЦИЛИНДРИЧЕСКИМ ХВОСТОВИКОМ

PORTE-BUTEES CYLINDRIQUES  
 FERMOBARRA CILINDRICO REGOLABILE  
 圆柱式制动杆

CW

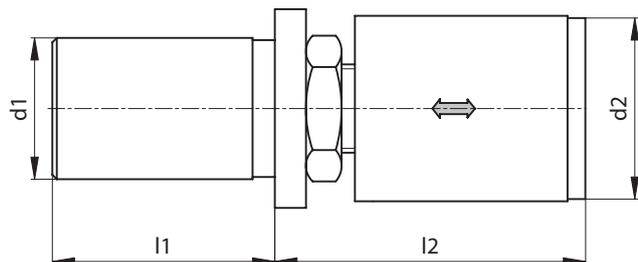


Code N.	d1	d2	l1	l2
CW-2534	25	34	50	65-100
CW-3042	30	42	50	55-90
CW-3242	32	42	50	55-90
CW-4042	40	42	70	55-90

WERKSTOFFANSCHLAG MIT ZYLINDERSCHAFT  
 GEDÄMPFT LÄNGENEINSTELLBAR  
 CYLINDRICAL REVOLVING BAR STOP WITH SHOCK ABSORBER  
 УПОРЫ ВРАЩАЮЩИЕСЯ С ЦИЛИНДРИЧЕСКИМ  
 ХВОСТОВИКОМ С АМОТИЗАЦИЕЙ

PORTE-BUTEES, CYLINDRIQUES, AMORTIS  
 FERMOBARRA CILINDRICI  
 REGOLABILI AMMORTIZZATI  
 圆柱式可旋转制动杆带减震器

CW-AM



Code N.	d1	d2	l1	l2
CW-2542-AM	25	42	50	62-97
CW-3042-AM	30	42	50	62-97
CW-3242-AM	32	42	50	62-97
CW-4042-AM	40	42	70	62-97

MONTAGELBLOK SUPPORTS D'ASSEMBLAGE  
 ASSEMBLY SUPPORTS SUPPORTO DI MONTAGGIO  
 СТОЙКА ДЛЯ СБОРКИ ИНСТРУМЕНТА 组件支架

VDI	Code N.
16	237-32190
20	237-32290
25	237-32390
30	237-32490
40	237-32590
50	237-32690
60	237-32790
80	237-32890



Dieses unkomplizierte System erlaubt die schnelle Montage und Demontage von VDI Werkzeughaltern (gemäß DIN 69880) in horizontaler und vertikaler Lage. Dieses System ist sehr einfach zu bedienen, und erlaubt sicheres Bestücken der Werkzeuge.

*This system allows the assembly and disassembly operations of the VDI toolholders in horizontal and vertical position. This is a very simple system for tool handling.*

Il permet d'effectuer toutes les opérations de montage et de démontage des porte outils VDI (DIN 69880) soit en horizontal qu'en vertical. Ce système est très simple à utiliser pour la manipulation des outils.

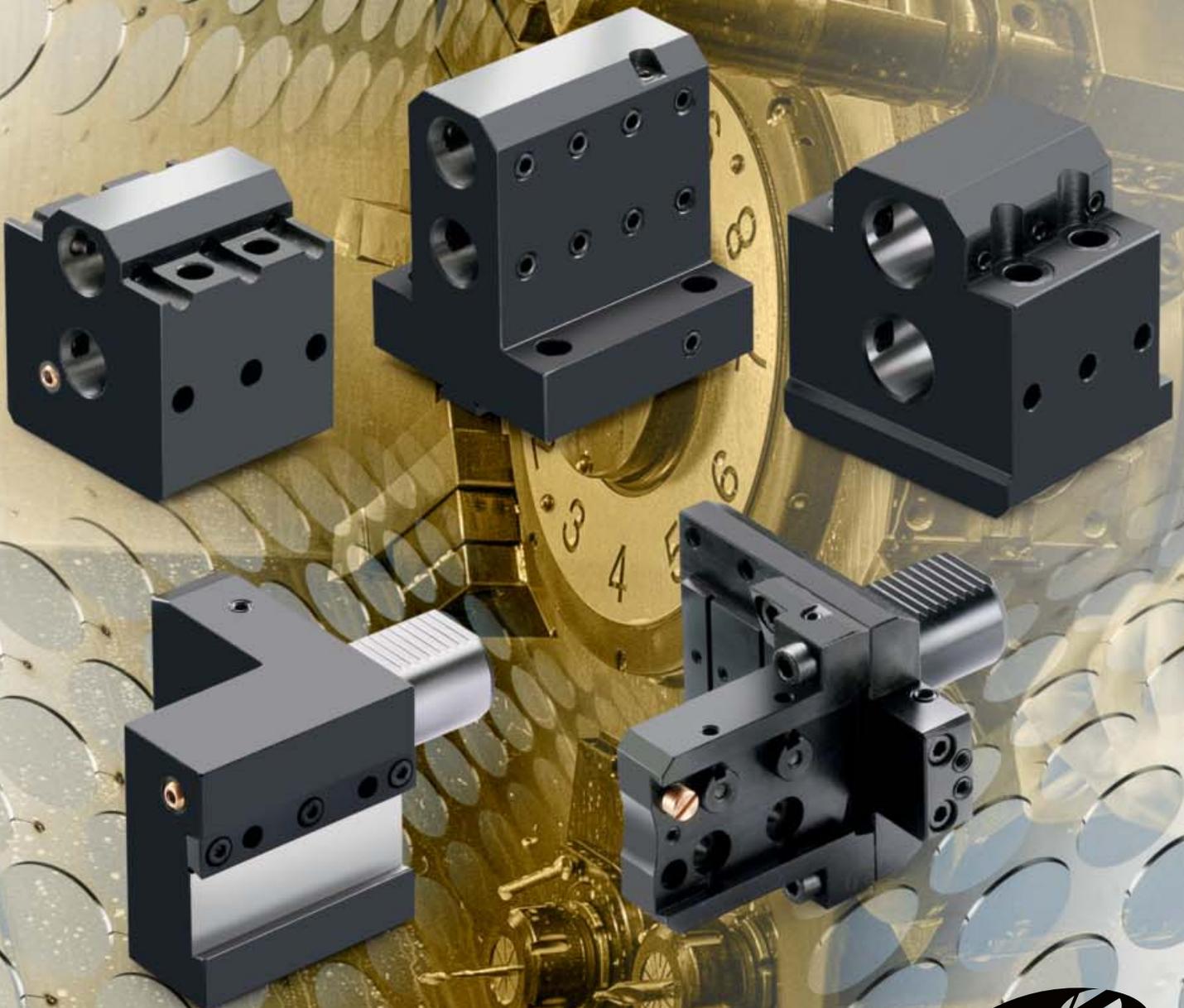
*Questo sistema molto semplice consente il montaggio e lo smontaggio dei portautensili VDI (secondo la normativa DIN 69880) sia in orizzontale che in verticale. È un sistema che offre la massima semplicità d'uso per la manipolazione degli utensili.*

Устройство позволяет производить сборку и демонтаж инструмента как в горизонтальном, так и в вертикальном положении. Эта система обслуживания инструмента очень проста в обращении.

这一系统允许将 VDI 刀柄以水平或垂直的方向进行安装和拆除操作。对于工具处理，这是一种非常简单的系统。

# KINTEK

**TOOLHOLDERS FOR CNC LATHES (BMT, BOLT-ON, VDI DIN69880)**  
**PORTAUTENSILI PER TORNI CNC (BMT, BOLT-ON, VDI DIN69880)**



**TOOLHOLDERS FOR CNC LATHES  
(BMT, BOLT-ON, VDI DIN69880)**



CNC-DREHEMASCHINEN  
(BMT, BOLT-ON, VDI DIN69880)



РЕЗЦЕДЕРЖАТЕЛИ ДЛЯ  
ТОКАРНЫХ СТАНКОВ С ЧПУ  
(BMT, BOLT-ON, VDI DIN69880)



PORTE-OUTILS POUR TOURS CNC  
(BMT, BOLT-ON, VDI DIN69880)



PORTAUTENSILI PER TORNII CNC  
(BMT, BOLT-ON, VDI DIN69880)



数控车床刀柄  
BMT, BOLT-ON, VDI DIN69880



SONDER-WERKZEUGHALTER    PORTEOUTILS SPECIAUX  
SPECIAL TOOLHOLDERS    PORTAUTENSILI SPECIALI  
СПЕЦИАЛЬНЫЕ РЕЗЦЕДЕРЖАТЕЛИ    专用刀柄

**BIGLIA TOOLHOLDERS***PORTAUTENSILI BIGLIA*

Pag. 465

**DMG MORI TOOLHOLDERS***PORTAUTENSILI DMG MORI*

Pag. 466-482

**OKUMA TOOLHOLDERS***PORTAUTENSILI OKUMA*

Pag. 483-491

**NAKAMURA TOME TOOLHOLDERS***PORTAUTENSILI NAKAMURA*

Pag. 492-495

**DOOSAN PUMA TOOLHOLDERS - BMT 45 /55/65/75***PORTAUTENSILI DEWOO PUMA*

Pag. 496-502

**MAZAK TOOLHOLDERS***PORTAUTENSILI MAZAK*

Pag. 503-505

**WFL TOOLHOLDERS***PORTAUTENSILI WFL*

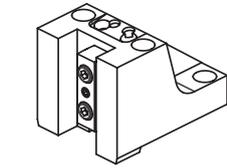
Pag. 506

**GOODWAY TOOLHOLDERS***PORTAUTENSILI GOODWAY*

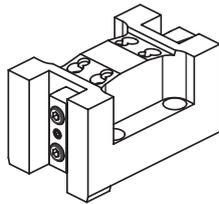
Pag. 507

# BIGLIA

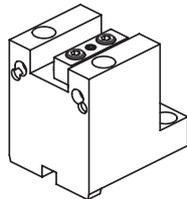
**B301/445/470/501(Y-S)/510/545/550/565/650/658  
1200/446/465/745/765-B750/1250 16 ST.**



128-41524  
128-41525 (25x25 mm)



128-41527

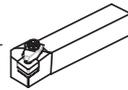


128-31515

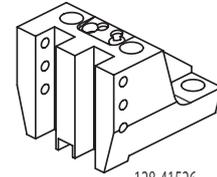
Face and O.D.  
cutting holder

Face and O.D.  
cutting holder

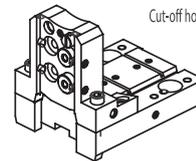
Face and O.D.  
cutting holder



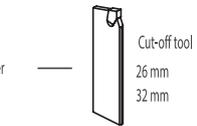
Qualified tool  
20x20 mm



128-41526



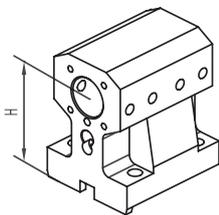
Cut-off holder



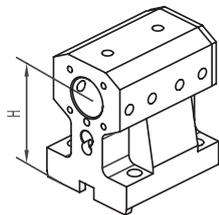
Cut-off tool  
26 mm  
32 mm

128-11566 (26 mm)  
128-11567 (32 mm)

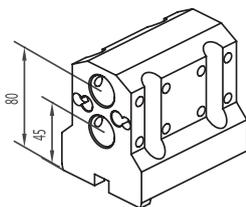
## ACCESSORIES



128-21538 H=80  
128-21540 H=100



128-21539 H=80  
128-21541 H=100



128-21542

Toolholder  
for boring bar

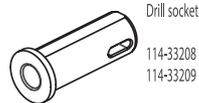
Ø32 mm

Combi toolholder  
for boring bar  
and insert drill

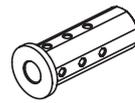
Ø32 mm

Toolholder  
for boring bar

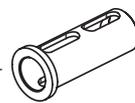
2xØ25 mm



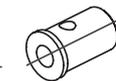
Drill socket  
114-33208 <MT1>  
114-33209 <MT2>



Boring bar sleeve  
115-63260 (Ø8 mm)  
115-63261 (Ø10 mm)  
115-63211 (Ø12 mm)  
115-63212 (Ø16 mm)  
115-63213 (Ø20 mm)

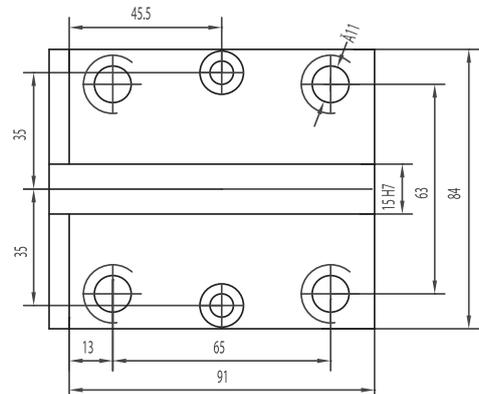


Boring bar sleeve  
115-63214 (Ø25 mm)



Throw-away drill socket  
165-63325 (Ø16 mm)  
165-63326 (Ø20 mm)  
165-63327 (Ø25 mm)

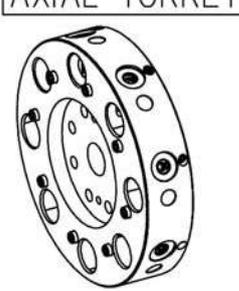
## CONNECTION



### DMG MORI (VDI30)

CTX 210/310/410 V3/V1 - CTX 320/420 V3  
 CTX Alpha 300/500 V3  
 CTX Beta 500/800/1250 V3 (option)  
 CTV 160

**AXIAL TURRET**



**Face and O.D. cutting holder**

B1-30x20x40

**Face and O.D. cutting holder overhead**

B3-30x20x40

**Face and O.D. cutting holder**

B5-30x20x40

**Face and O.D. cutting holder overhead**

B7-30x20x40

**Cut-off holder**

26 mm

AR3026

**Bar puller**

KH1-30

**VDI damped, adjustable, stop bar**

MW-3042-AM

**Qualified tool**

20x20 mm

**E2-115**

**Boring bar sleeve ø25 mm**

115-62574 (ø8 mm)  
 115-62575 (ø10 mm)  
 115-62576 (ø12 mm)  
 115-62577 (ø16 mm)  
 115-62578 (ø20 mm)

**Boring bar sleeve ø32 mm**

165-63223 (ø8 mm)  
 165-63224 (ø10 mm)  
 165-63225 (ø12 mm)  
 165-63226 (ø16 mm)  
 165-63227 (ø20 mm)  
 165-63228 (ø25 mm)

**Boring bar sleeve ø40 mm**

165-64075 (ø8 mm)  
 165-64076 (ø10 mm)  
 165-64077 (ø12 mm)  
 165-64078 (ø16 mm)  
 165-64079 (ø20 mm)  
 165-64080 (ø25 mm)  
 165-64081 (ø32 mm)

**Toolholder for insert drill**

E1-30x08WN (ø8 mm)  
 E1-30x10WN (ø10 mm)  
 E1-30x12WN (ø12 mm)  
 E1-30x16 (ø16 mm)  
 E1-30x20 (ø20 mm)  
 E1-30x25 (ø25 mm)  
 E1-30x32 (ø32 mm)  
 E1-30x40 (ø40 mm)

**Toolholder for boring bar**

E2-30x6 (ø6 mm)  
 E2-30x8 (ø8 mm)  
 E2-30x10 (ø10 mm)  
 E2-30x12 (ø12 mm)  
 E2-30x16 (ø16 mm)  
 E2-30x20 (ø20 mm)  
 E2-30x25 (ø25 mm)  
 E2-30x32 (ø32 mm)  
 E2-30x40 (ø40 mm)

**Double holder for boring bar**

E7-30x25 (ø25 mm)

**Toolholder with cylindrical shank**

137-00041 (ø40 mm/HSK50A+C)

**Collet chuck**

E4-30x16 (ER16)  
 E4-30x20 (ER20)  
 E4-30x25 (ER25)  
 E4-30x32 (ER32)  
 E4-30x40 (ER40)

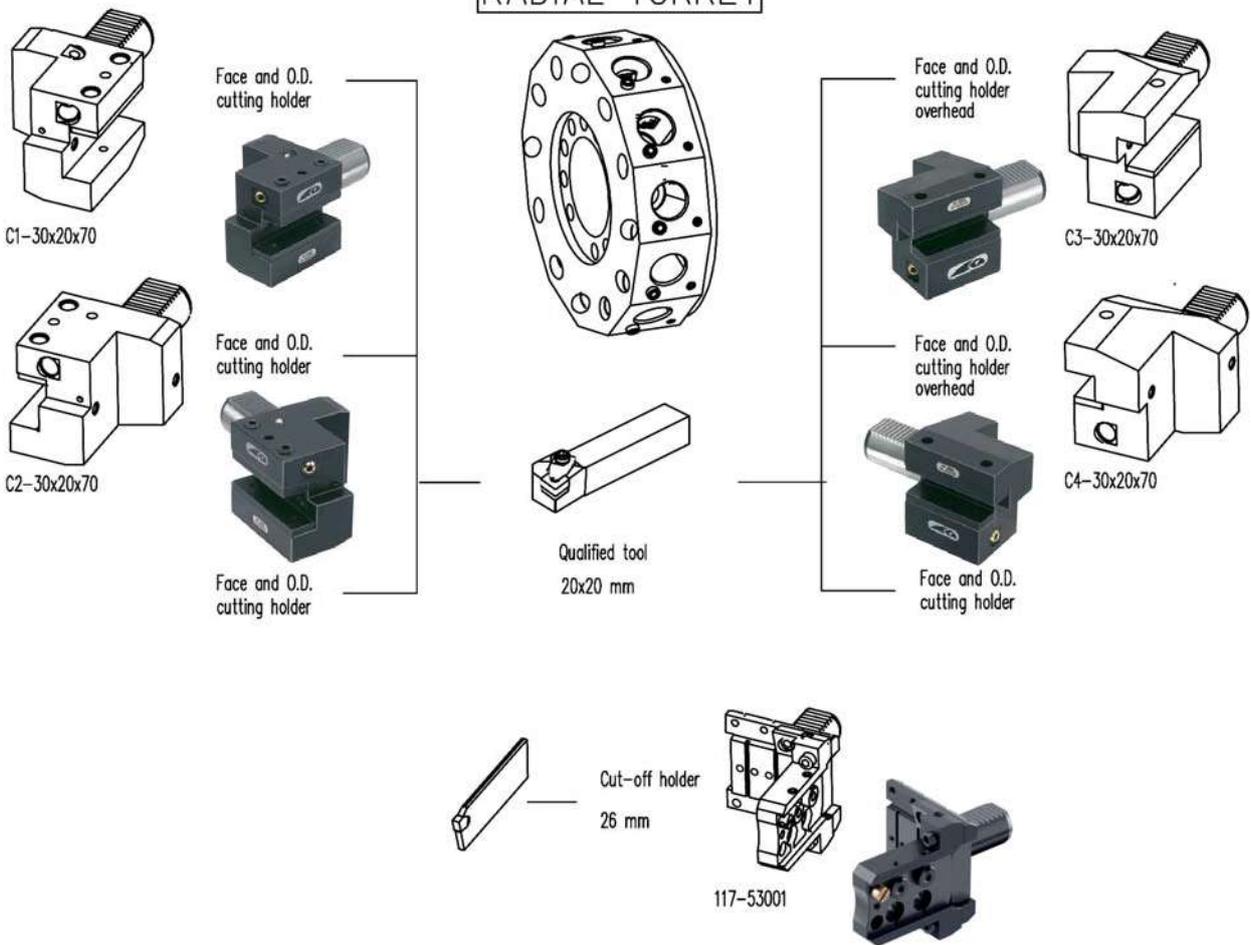
**Drilling chuck**

KS2-30-13 (ø1-ø13 mm)  
 KS2-30-16 (ø3-ø16 mm)

# DMG MORI (VDI30)

CTX 310/410 V4/V6 - CTX 320 V4/V6  
 CTX 420 V4/V6 (option) - CTX Alpha 300 V4  
 CTX Alpha 500 V 4/V6  
 CTX Beta 500/800/1250 V4/V6 (option)  
 TWIN 42/65/102  
 SPRINT 65/50

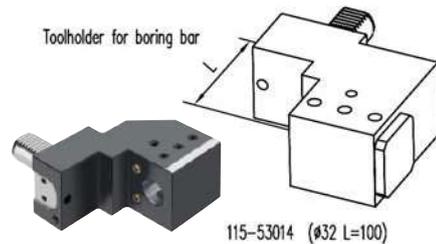
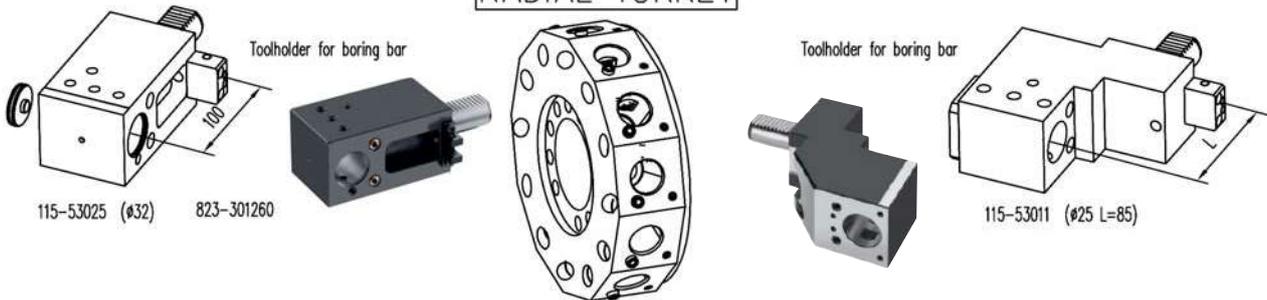
## RADIAL TURRET



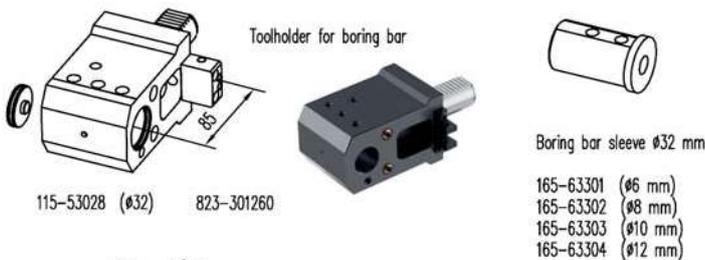
### DMG MORI (VDI30)

CTX310/410 V4/V6 - CTX 320 V4/V6  
 CTX420 V4/V6 (option) - CTX Alpha 300 V4  
 CTX Alpha 500 V4/V6  
 CTX Beta 500/800/1250 V4/V6 (option)  
 TWIN 42/65/102  
 SPRINT 65/50

### RADIAL TURRET

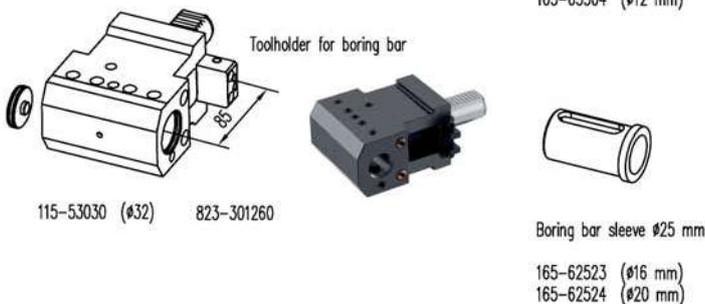


### ACCESSORIES



Boring bar sleeve #32 mm

- 165-63301 (Ø6 mm)
- 165-63302 (Ø8 mm)
- 165-63303 (Ø10 mm)
- 165-63304 (Ø12 mm)



Boring bar sleeve #25 mm

- 165-62523 (Ø16 mm)
- 165-62524 (Ø20 mm)

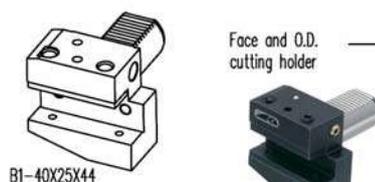
Boring bar sleeve #32 mm

- 165-63305 (Ø16 mm)
- 165-63306 (Ø20 mm)
- 165-63307 (Ø25 mm)

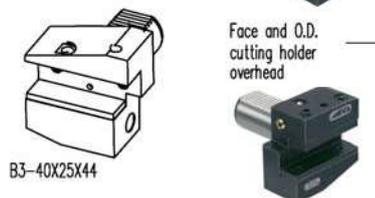
# DMG MORI (VDI40)

CTX410 V3 (option)  
 CTX510 V3/V4  
 CTX420 V3 (option)  
 CTX520 V3/V4  
 CTX Beta 500/800/1250 V3/V4  
 CTX Gamma 1250/2000 V3/V4 (option)

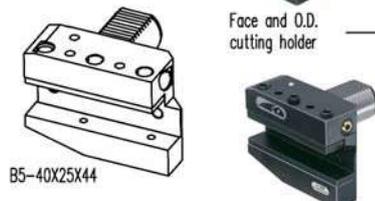
## AXIAL TURRET



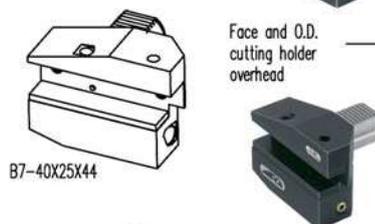
Face and O.D. cutting holder



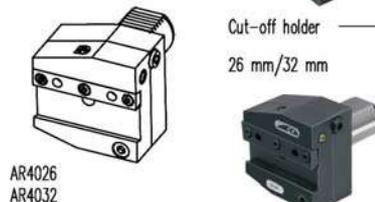
Face and O.D. cutting holder overhead



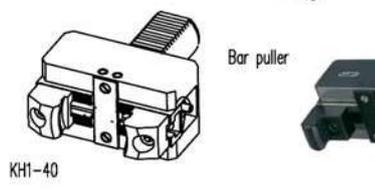
Face and O.D. cutting holder



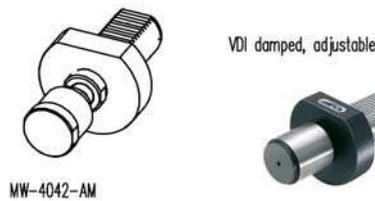
Face and O.D. cutting holder overhead



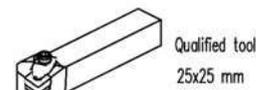
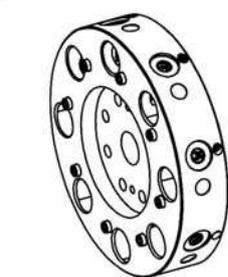
Cut-off holder  
26 mm/32 mm



Bar puller



VDI damped, adjustable, stop bar



## ACCESSORIES

Boring bar sleeve  $\varnothing 25$  mm

- 115-62579 ( $\varnothing 8$  mm)
- 115-62580 ( $\varnothing 10$  mm)
- 115-62581 ( $\varnothing 12$  mm)
- 115-62582 ( $\varnothing 16$  mm)
- 115-62583 ( $\varnothing 20$  mm)

Boring bar sleeve  $\varnothing 32$  mm

- 165-63223 ( $\varnothing 8$  mm)
- 165-63224 ( $\varnothing 10$  mm)
- 165-63225 ( $\varnothing 12$  mm)
- 165-63226 ( $\varnothing 16$  mm)
- 165-63227 ( $\varnothing 20$  mm)
- 165-63228 ( $\varnothing 25$  mm)

Boring bar sleeve  $\varnothing 40$  mm

- 165-64082 ( $\varnothing 8$  mm)
- 165-64083 ( $\varnothing 10$  mm)
- 165-64084 ( $\varnothing 12$  mm)
- 165-64085 ( $\varnothing 16$  mm)
- 165-64086 ( $\varnothing 20$  mm)
- 165-64087 ( $\varnothing 25$  mm)
- 165-64088 ( $\varnothing 32$  mm)

Toolholder for insert drill

- E1-40x06WN ( $\varnothing 6$  mm)
- E1-40x08WN ( $\varnothing 8$  mm)
- E1-40x10WN ( $\varnothing 10$  mm)
- E1-40x12WN ( $\varnothing 12$  mm)
- E1-40x16 ( $\varnothing 16$  mm)
- E1-40x20 ( $\varnothing 20$  mm)
- E1-40x25 ( $\varnothing 25$  mm)
- E1-40x32 ( $\varnothing 32$  mm)
- E1-40x40 ( $\varnothing 40$  mm)
- E1-40x50 ( $\varnothing 50$  mm)

Toolholder for boring bar

- E2-40x6 ( $\varnothing 6$  mm)
- E2-40x8 ( $\varnothing 8$  mm)
- E2-40x10 ( $\varnothing 10$  mm)
- E2-40x12 ( $\varnothing 12$  mm)
- E2-40x16 ( $\varnothing 16$  mm)
- E2-40x20 ( $\varnothing 20$  mm)
- E2-40x25 ( $\varnothing 25$  mm)
- E2-40x32 ( $\varnothing 32$  mm)
- E2-40x40 ( $\varnothing 40$  mm)
- E2-40x50 ( $\varnothing 50$  mm)

Double holder for boring bar

E7-40x32 ( $\varnothing 32$  mm)

Collet chuck

- E4-40x20 (ER20)
- E4-40x25 (ER25)
- E4-40x32 (ER32)
- E4-40x40 (ER40)

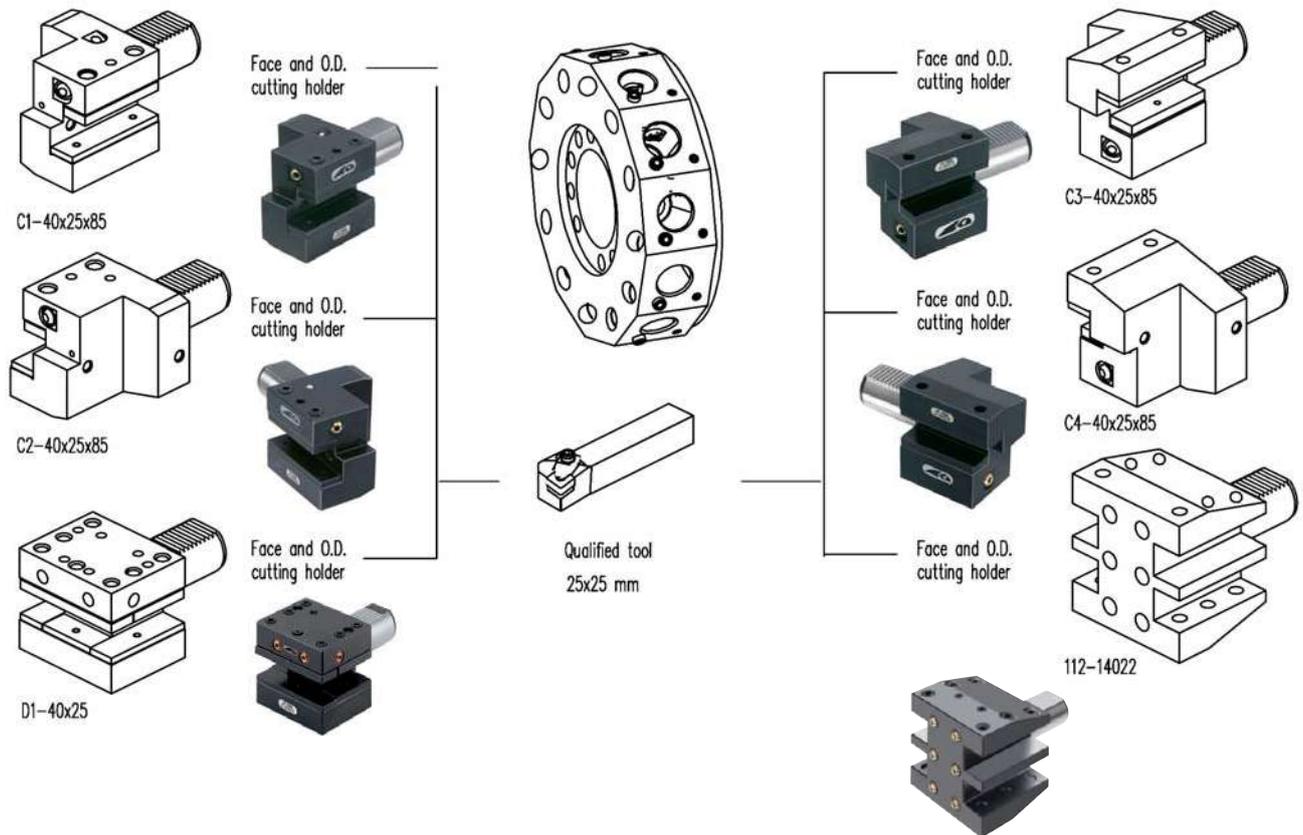
Drilling chuck

- KS2-40-13 ( $\varnothing 1-13$  mm)
- KS2-40-16 ( $\varnothing 3-16$  mm)

**DMG MORI**  
(VDI40)

CTX410 V4/V6 (option) - CTX420 V4/V6  
 CTXBeta 500/800/1250 V6  
 TWIN42/65/102 RG2 - GMX250/300/400/500  
 SPRINT65 (option)

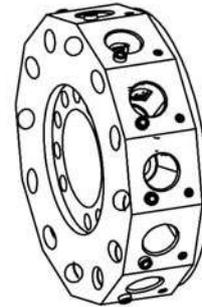
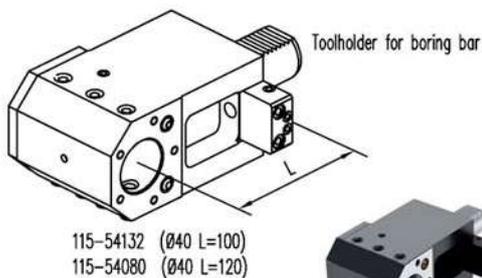
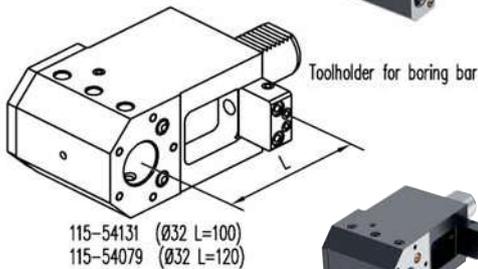
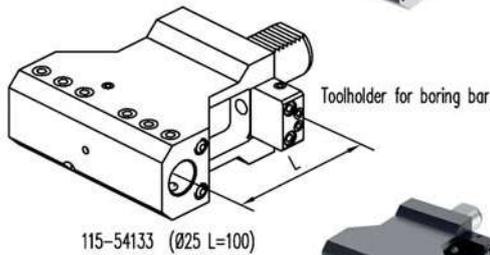
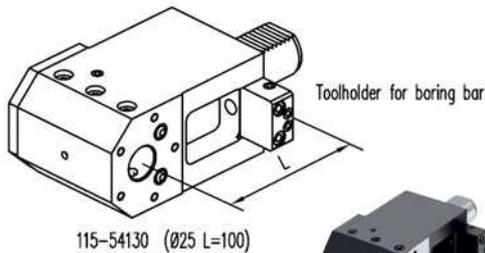
### RADIAL TURRET



# DMG MORI (VDI40)

CTX410 V4/V6 (option) - CTX420 V4/V6  
 CTXBeta 500/800/1250 V4/V6  
 TWIN42/65/102 RG2 - GMX250/300/400/500  
 SPRINT65 (option)

## RADIAL TURRET



## ACCESSORIES



- Boring bar sleeve (Ø25)
- 115-62579 (Ø8)
  - 115-62580 (Ø10)
  - 115-62581 (Ø12)
  - 115-62582 (Ø16)
  - 115-62583 (Ø20)

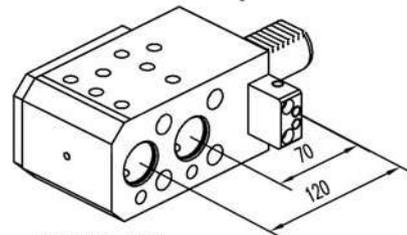


- Boring bar sleeve (Ø32)
- 165-63223 (Ø8)
  - 165-63224 (Ø10)
  - 165-63225 (Ø12)
  - 165-63226 (Ø16)
  - 165-63227 (Ø20)
  - 165-63228 (Ø25)



- Boring bar sleeve (Ø40)
- 165-64082 (Ø8)
  - 165-64083 (Ø10)
  - 165-64084 (Ø12)
  - 165-64085 (Ø16)
  - 165-64086 (Ø20)
  - 165-64087 (Ø25)
  - 165-64088 (Ø32)

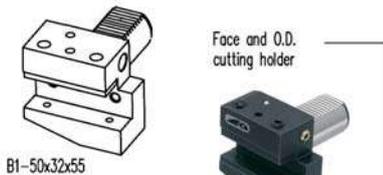
### Double toolholder for boring bar



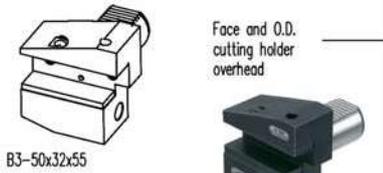
### DMG MORI (VDI50)

### CTX620 V3/V4/V1 CTX Gamma 1250/2000 V3/V4 CTV400 CTX Beta 2000

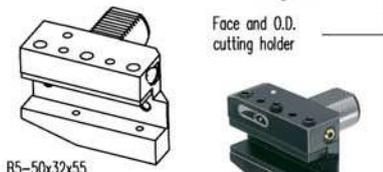
#### AXIAL TURRET



Face and O.D. cutting holder



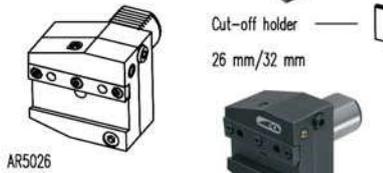
Face and O.D. cutting holder overhead



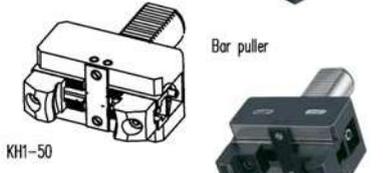
Face and O.D. cutting holder



Face and O.D. cutting holder overhead



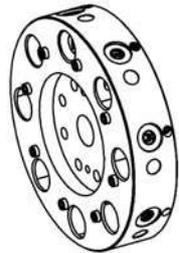
Cut-off holder  
26 mm/32 mm



Bar puller

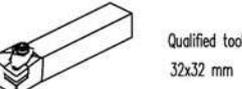


VDI damped, adjustable, stop bar



Toolholder for insert drill

- E1-50x16 (ø16 mm)
- E1-50x20 (ø20 mm)
- E1-50x25 (ø25 mm)
- E1-50x32 (ø32 mm)
- E1-50x40 (ø40 mm)
- E1-50x50 (ø50 mm)



Toolholder for boring bar

- E2-50x12 (ø12 mm)
- E2-50x16 (ø16 mm)
- E2-50x20 (ø20 mm)
- E2-50x25 (ø25 mm)
- E2-50x32 (ø32 mm)
- E2-50x40 (ø40 mm)
- E2-50x50 (ø50 mm)



#### ACCESSORIES

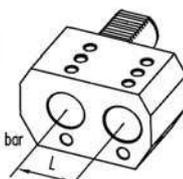


Boring bar sleeve ø25 mm

- 115-62584 (ø8 mm)
- 115-62585 (ø10 mm)
- 115-62586 (ø12 mm)
- 115-62587 (ø16 mm)
- 115-62588 (ø20 mm)

Double holder for boring bar

- E7-50x32 (ø32 mm L=50 mm)
- E7-50x50 (ø50 mm L=68 mm)



Boring bar sleeve ø32 mm

- 165-63229 (ø8 mm)
- 165-63230 (ø10 mm)
- 165-63231 (ø12 mm)
- 165-63232 (ø16 mm)
- 165-63233 (ø20 mm)
- 165-63234 (ø25 mm)

Collet chuck

- E4-50x25 (ER25)
- E4-50x32 (ER32)
- E4-50x40 (ER40)

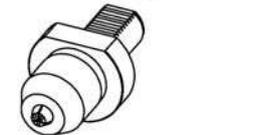


Boring bar sleeve ø40 mm

- 165-64082 (ø8 mm)
- 165-64083 (ø10 mm)
- 165-64084 (ø12 mm)
- 165-64085 (ø16 mm)
- 165-64086 (ø20 mm)
- 165-64087 (ø25 mm)
- 165-64088 (ø32 mm)

Drilling chuck

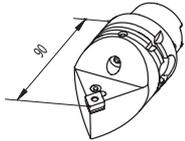
- KS2-50-13 (ø1-ø13 mm)
- KS2-50-16 (ø3-ø16 mm)



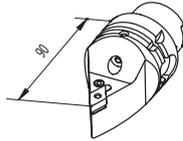
# DMG MORI (HSK63T) GMX400 - GMX300 - GMX250

## ATC Turret (HSK63T)

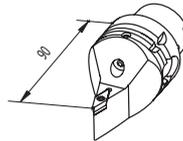
## ICTM STANDARD



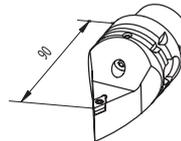
H63APCMNR12-90



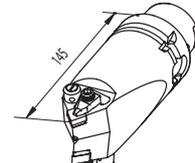
H63APDNNR15-90



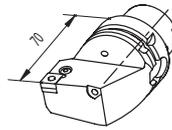
H63ASVVCN16-90



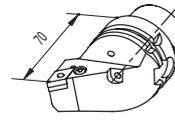
H63ASDNCN11-90



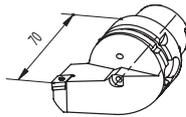
H63ADCM12DDM15-L145



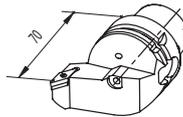
H63APCLNL/R12



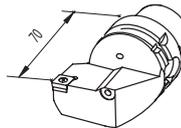
H63APDJNL/R15



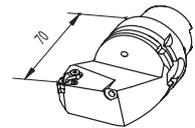
H63ASDJCL/R11



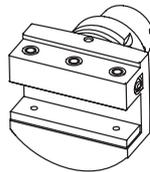
H63ASVJBL/R16



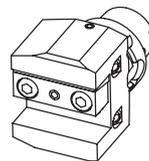
H63ASCLCL/R12



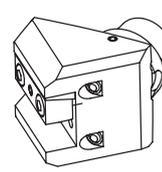
H63ATHEL/R16



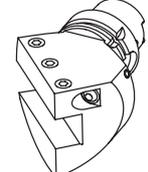
141-11408 32/25



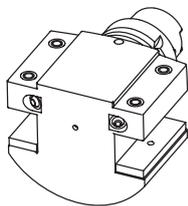
141-11406 25x25 mm



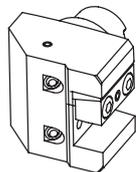
141-11405 25x25 mm



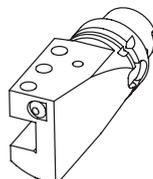
141-11407 (left) 25x25 mm  
141-21401 (right)



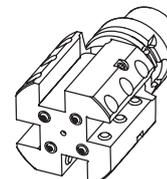
142-11405 32/25  
142-11406 32/25



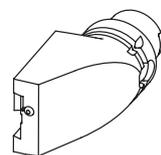
142-11402 25x25 mm



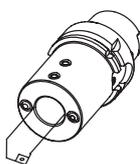
142-21401 (left) 25x25 mm  
142-11403 (right)



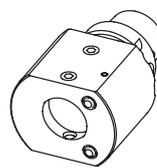
142-21404 20x20 mm (right)  
142-21403 20x20 mm (left)



147-51405 (26mm, left)  
147-51406 (26mm, right)  
147-51407 (32mm, left)  
147-51408 (32mm, right)



145-21404 (Ø12)  
145-21406 (Ø16)  
145-21408 (Ø20)  
145-21409 (Ø25)  
145-21410 (Ø32)  
145-21411 (Ø40)



145-21412 Ø40 mm



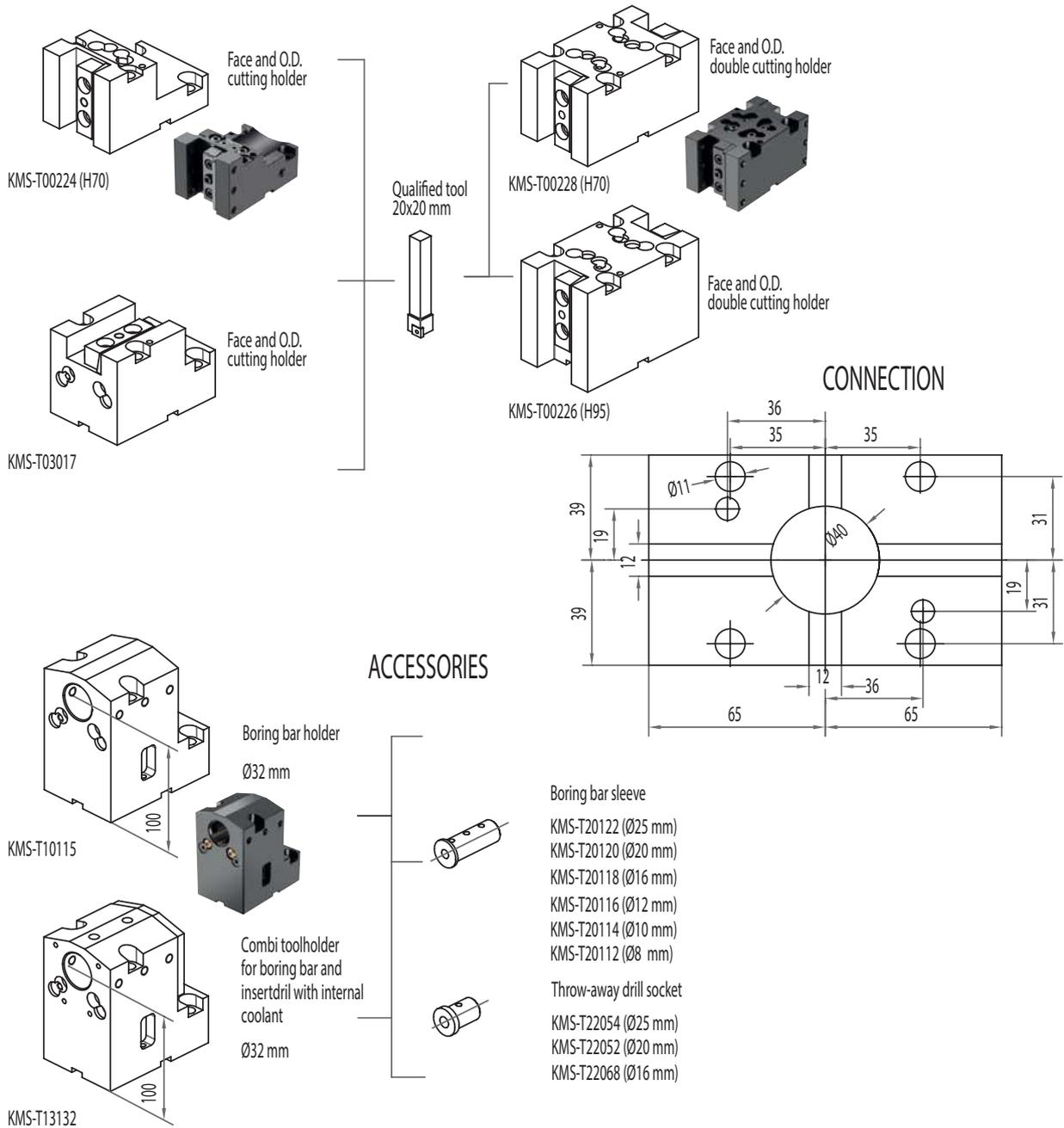
165-64124 (Ø10 mm)  
165-64125 (Ø12 mm)  
165-64126 (Ø16 mm)  
165-64127 (Ø20 mm)



165-64128 (Ø25 mm)  
165-64129 (Ø32 mm)

### DMG MORI (BMT40)

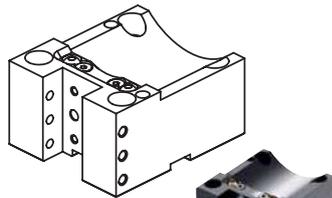
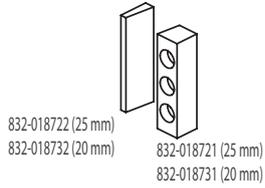
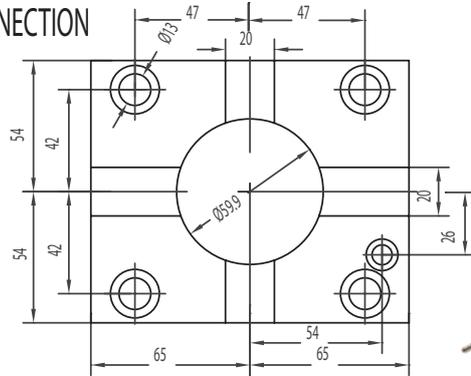
CTX310ECO-BMT / NZ1500 / NZ2000 / NTX1000-2000



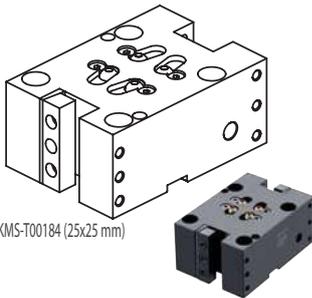
# DMG MORI (BMT60)

NLX1500 - NLX2000  
 NLX2500 - NLX3000  
 NL2000 (S)MC - 2500 (S)MC  
 NL3000MC (12 STATIONS)

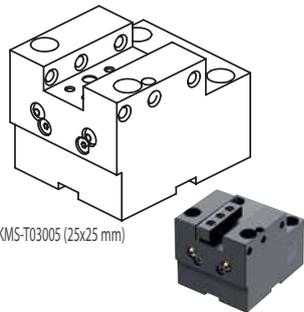
## CONNECTION



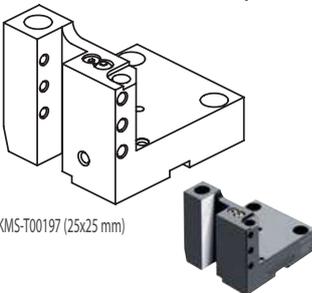
KMS-T00186 (25x25 mm)  
 KMS-T00187 (20x20 mm)



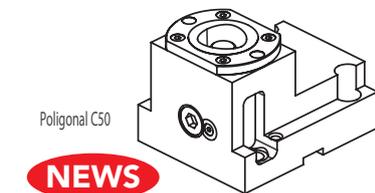
KMS-T00184 (25x25 mm)



KMS-T03005 (25x25 mm)



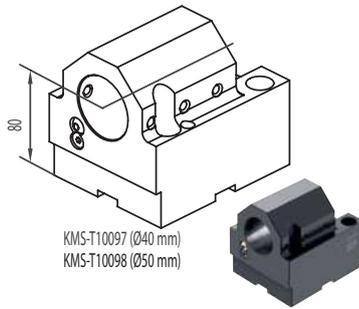
KMS-T00197 (25x25 mm)



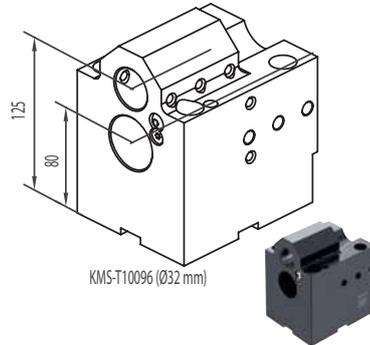
Poligonal C50

**NEWS**

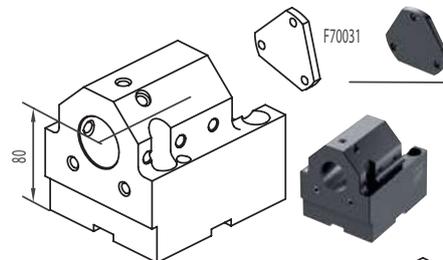
137-00187



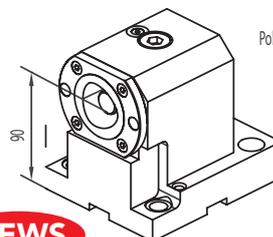
KMS-T10097 (Ø40 mm)  
 KMS-T10098 (Ø50 mm)



KMS-T10096 (Ø32 mm)



KMS-T13128 (Ø40 mm)  
 with internal coolant



**NEWS**

137-00183



124-06001  
 124-06003 I.Coolant

124-06002  
 124-06004 I.Coolant

## ACCESSORIES

- KMS-T20098-A (Ø32 mm)
- KMS-T20096-A (Ø25 mm)
- KMS-T20094-A (Ø20 mm)
- KMS-T20092-A (Ø16 mm)
- KMS-T20090-A (Ø12 mm)
- KMS-T20088-A (Ø10 mm)
- KMS-T20086-A (Ø8 mm)

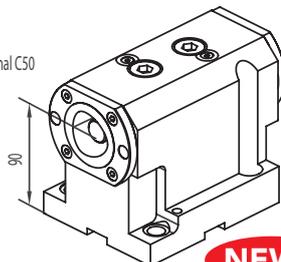
- KMS-T20196-A (Ø20 mm)
- KMS-T20194-A (Ø16 mm)
- KMS-T20110-A (Ø12 mm)
- KMS-T20108-A (Ø10 mm)
- KMS-T20106-A (Ø8 mm)

- KMS-T22042-A (MT3)
- KMS-T22044-A (MT4)
- KMS-T22046-A (MT2)
- KMS-T22066-A (MT1)

- KMS-T20122-A (Ø25 mm)
- KMS-T20120-A (Ø20 mm)
- KMS-T20118-A (Ø16 mm)
- KMS-T20116-A (Ø12 mm)
- KMS-T20114-A (Ø10 mm)
- KMS-T20112-A (Ø8 mm)

- KMS-T20100-A (Ø32 mm)
- KMS-T20102-A (Ø25 mm)
- KMS-T20104-A (Ø20 mm)
- KMS-T20190-A (Ø16 mm)

Poligonal C50

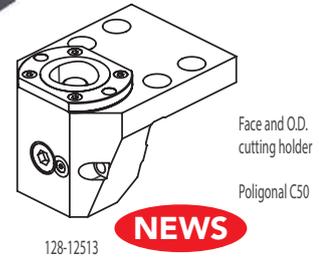
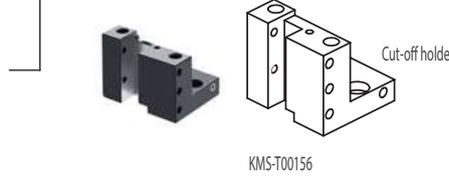
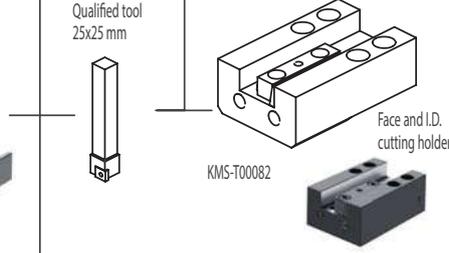
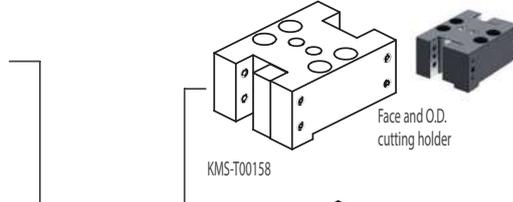
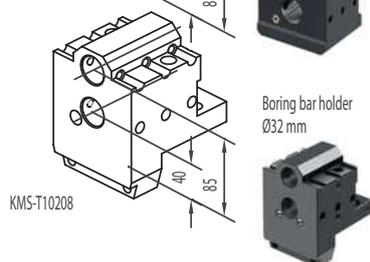
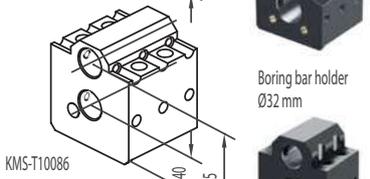
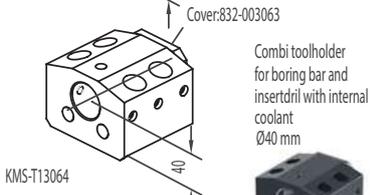
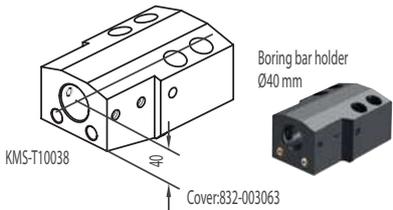
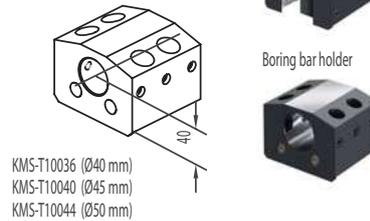
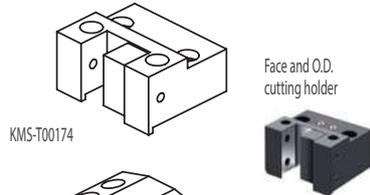
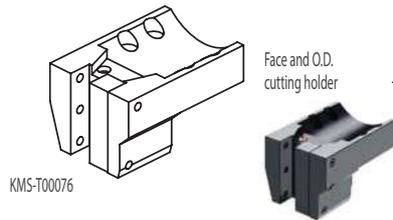
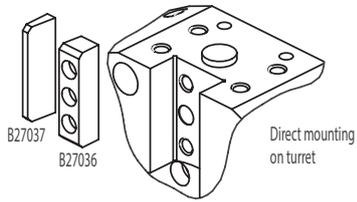


137-00185

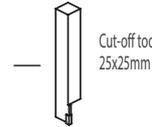
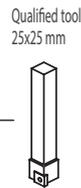
**NEWS**

### DMG MORI CMZ

SL203MC - SL253MC - ZL200MC  
ZL250SMC - SL204SMC - SL300MC  
TL20 - TL25 - TC30 - TC35



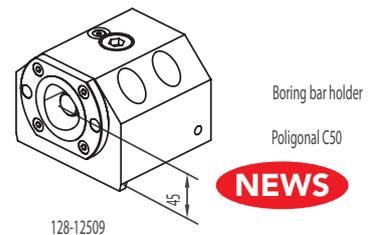
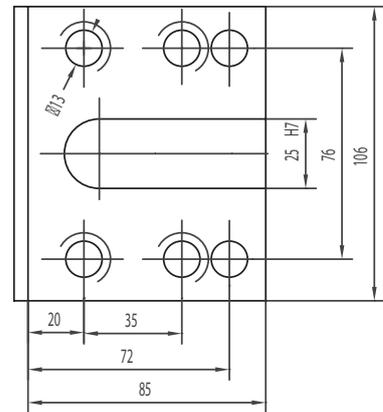
**NEWS**



### ACCESSORIES

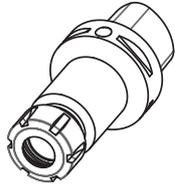


### CONNECTION



**NEWS**

# DMG MORI CTX Gamma 1250TC / 2000TC



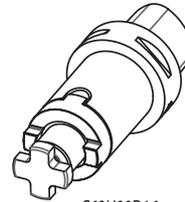
C63H60ER16 C63H100ER16  
 C63H60ER20 C63H100ER20  
 C63H60ER25 C63H100ER25  
 C63H60ER32 C63H100ER32  
 C63H70ER40 C63H130ER40



C63H55WE06 C63H65WE16  
 C63H55WE08 C63H65WE20  
 C63H60WE10 C63H80WE25  
 C63H60WE12 C63H90WE32  
 C63H60WE14



C63H40D16 C63H100D27  
 C63H63D16 C63H25D32  
 C63H25D22 C63H100D32  
 C63H100D22 C63H40D40  
 C63H25D27 C63H100D40



C63H90D16  
 C63H90D22  
 C63H90D27  
 C63H90D32  
 C63H90D40



C63H110CM2P  
 C63H130CM3P  
 C63H150CM4P



C63H112R1-13  
 C63H112R3-16



C63GR1  
 C63GR2



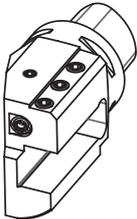
C63H100C63  
 C63H140C63



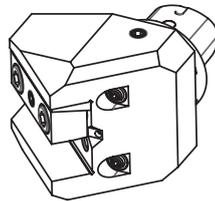
C63H60D08PNT C63H70D20PNT  
 C63H60D10PNT C63H72D25PNT  
 C63H60D12PNT C63H75D32PNT  
 C63H70D16PNT C63H75D40PNT



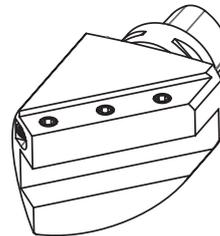
C63H80C20  
 C63H100C32



C63-AD2020R/L  
 C63-AD2525R/L  
 C63-AD3232R/L



C63-ARD2525-45



C63AR20R/L  
 C63AR25R/L



C63H80D16E2  
 C63H80D20E2  
 C63H88D25E2  
 C63H95D32E2  
 C63H105D40E2



C63-PCLNR/L12  
 C63-PCLNR/R16



C63-PDJNR/L15



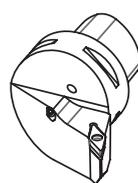
C63-25PCLNR/L12  
 C63-32PCLNR/L12



C63-SCLCR/L09  
 C63-SCLCR/R12



C63-SDJCR/L11



C63-SVHBR/L16  
 C63-SVHCR/L16

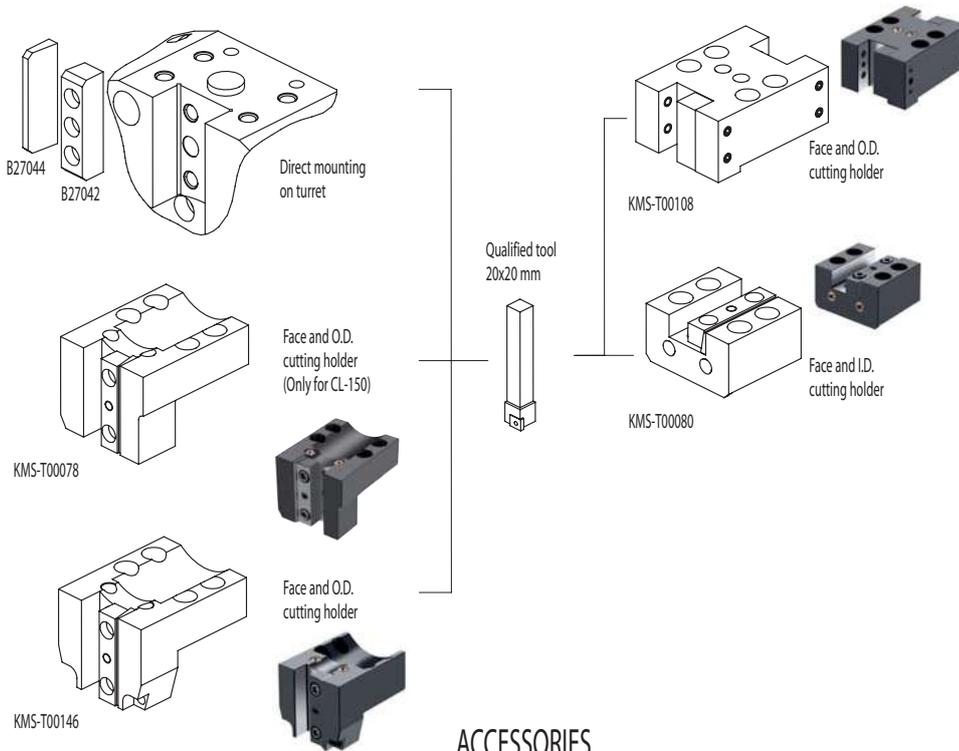


C63-SVJBR/L16  
 C63-SVJCR/L16

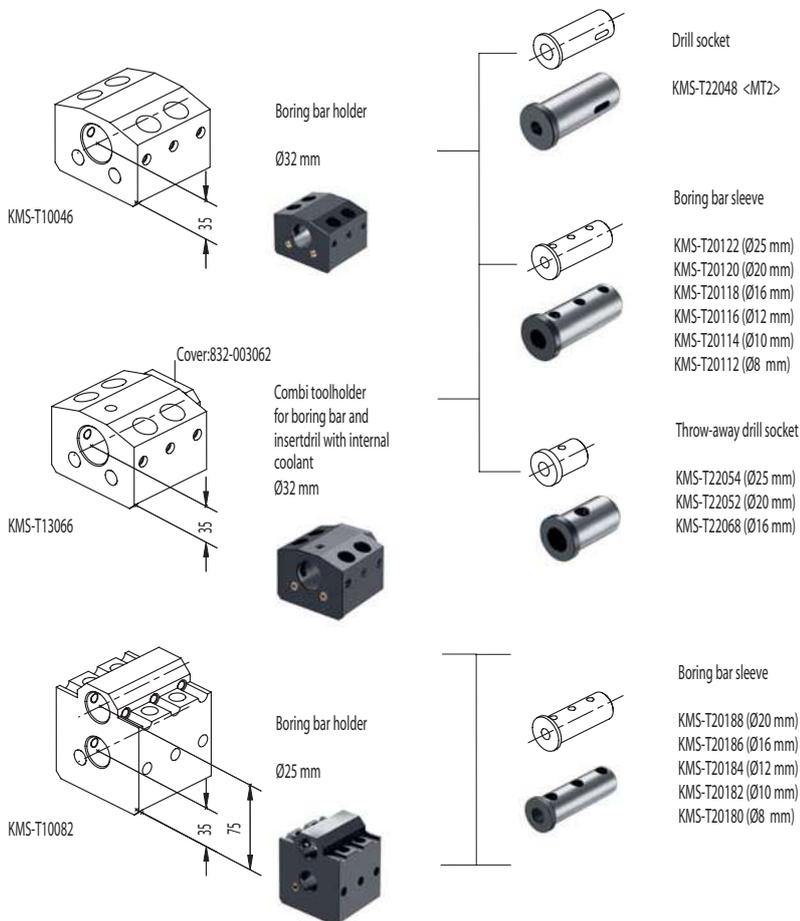


C63-SVVCN16-190

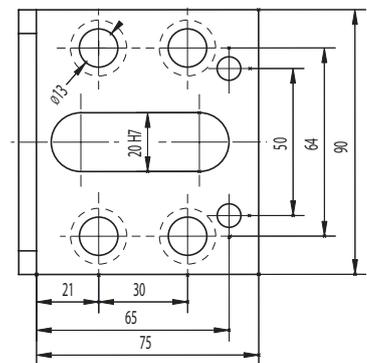
### DMG MORI SL150 - SL153 - ZL150 - CL150 - SL154



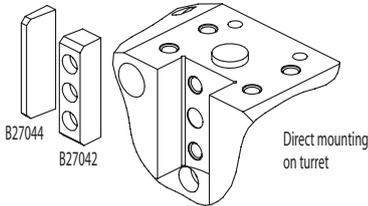
### ACCESSORIES



### CONNECTION

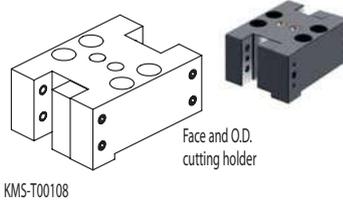


# DMG MORI CMZ SL153MC - ZL150MC - SL154MC TL15

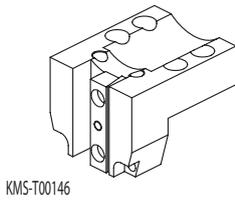


Direct mounting on turret

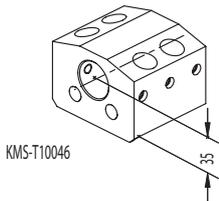
Qualified tool 20x20 mm



Face and O.D. cutting holder

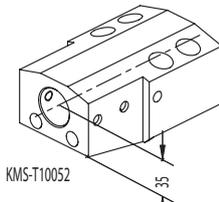


Face and O.D. cutting holder



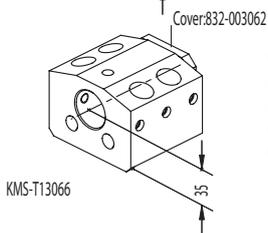
Boring bar holder

Ø32 mm



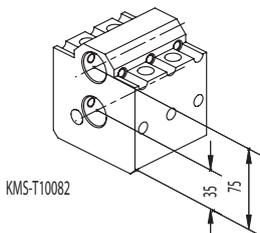
Boring bar holder

Ø32 mm



Combit toolholder for boring bar and insertdrill with internal coolant

Ø32 mm



Boring bar holder

Ø25 mm



## ACCESSORIES

Drill socket

- KMS-T22048 <MT2>
- KMS-T22050 <MT1>

Boring bar sleeve

- KMS-T20122 (Ø25 mm)
- KMS-T20120 (Ø20 mm)
- KMS-T20118 (Ø16 mm)
- KMS-T20116 (Ø12 mm)
- KMS-T20114 (Ø10 mm)
- KMS-T20112 (Ø8 mm)

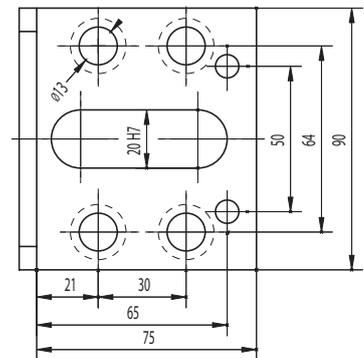
Throw-away drill socket

- KMS-T22054 (Ø25 mm)
- KMS-T22052 (Ø20 mm)
- KMS-T22068 (Ø16 mm)

Boring bar sleeve

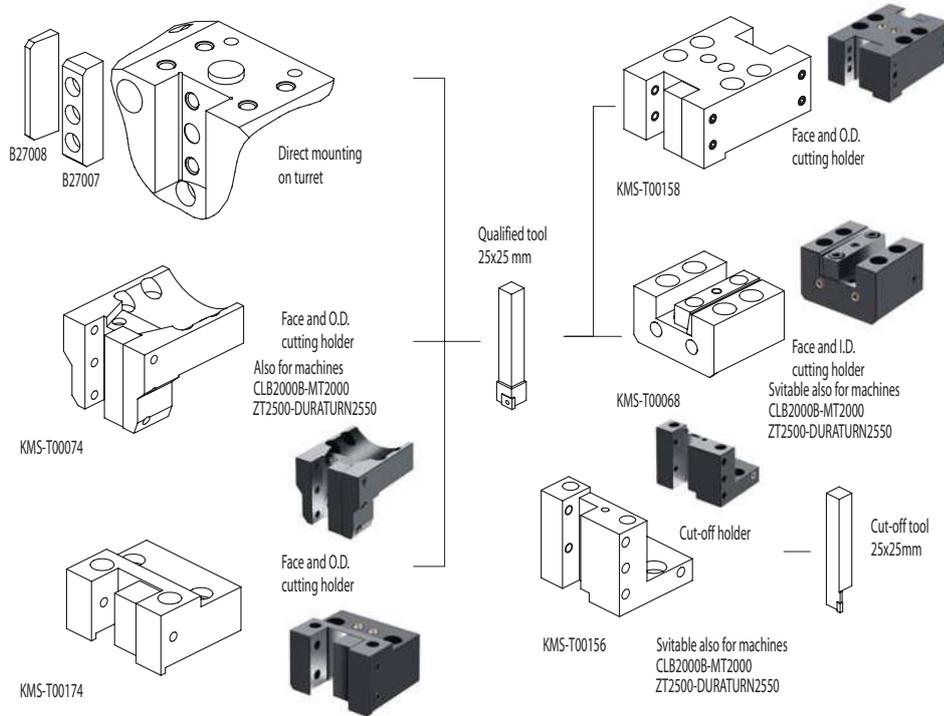
- KMS-T20188 (Ø20 mm)
- KMS-T20186 (Ø16 mm)
- KMS-T20184 (Ø12 mm)
- KMS-T20182 (Ø10 mm)
- KMS-T20180 (Ø8 mm)

## CONNECTION

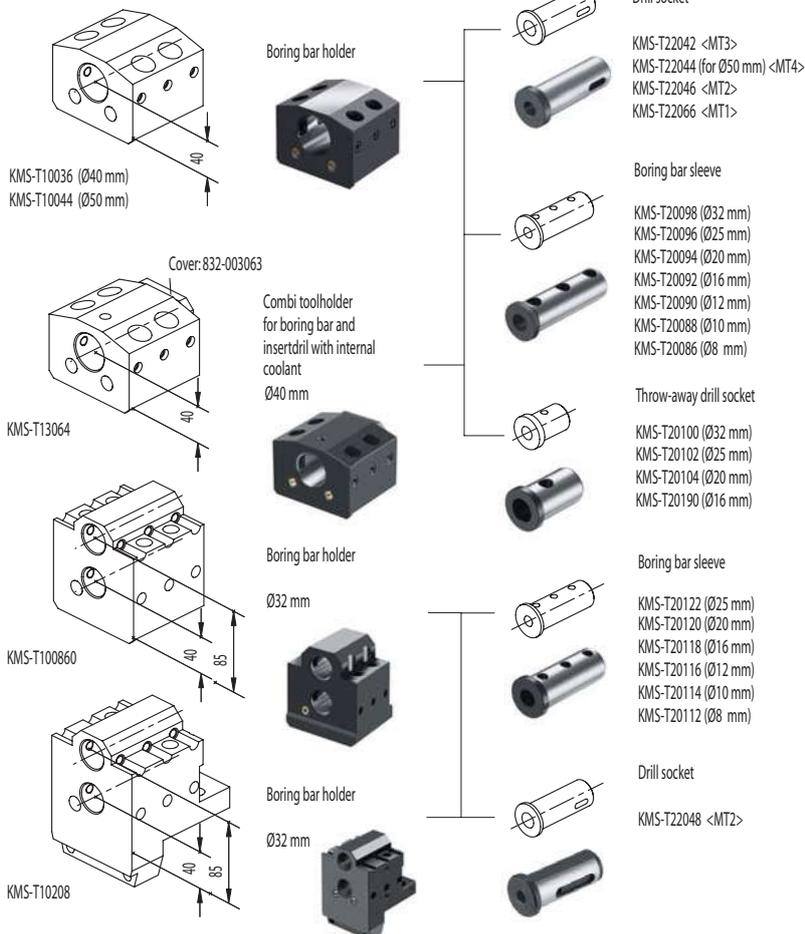


### DMG MORI

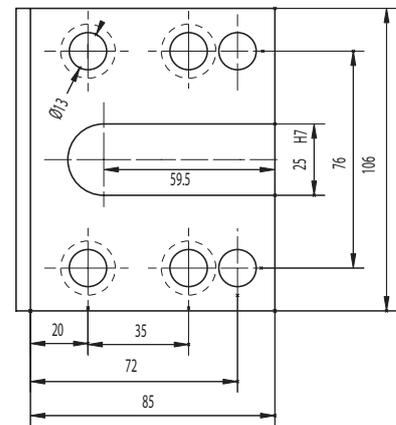
**SL200 - SL203 - SL250 - SL253 - ZL200 - ZL250  
(CL200) - SL204 - DURATURN 2030  
DURATURN 2050 - DURATURN 2550**



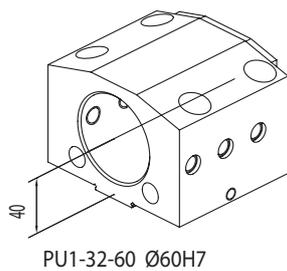
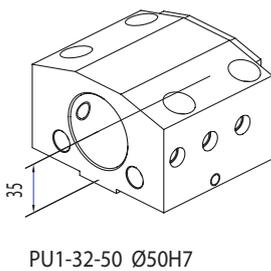
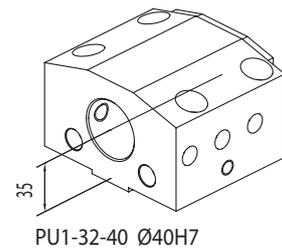
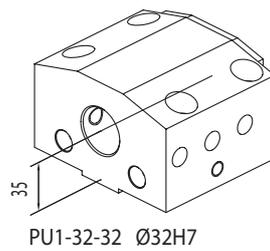
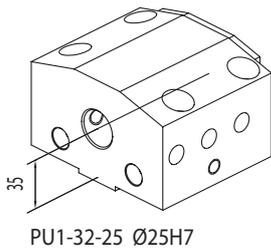
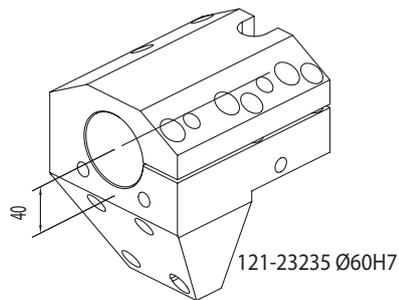
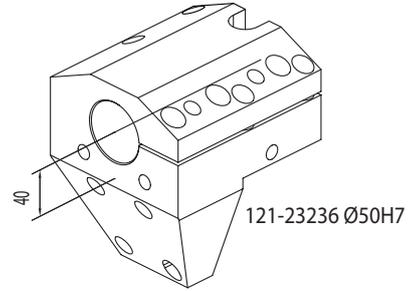
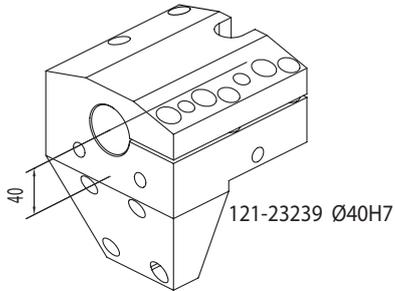
### ACCESSORIES



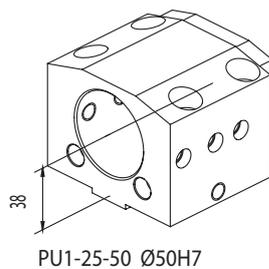
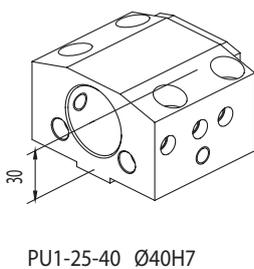
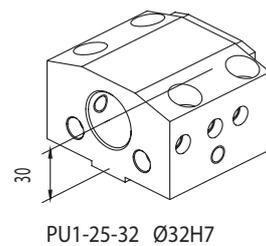
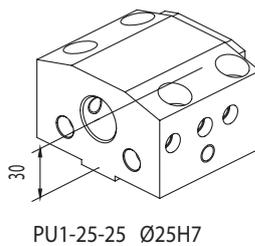
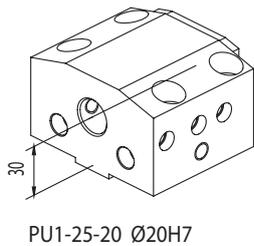
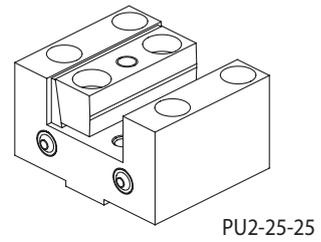
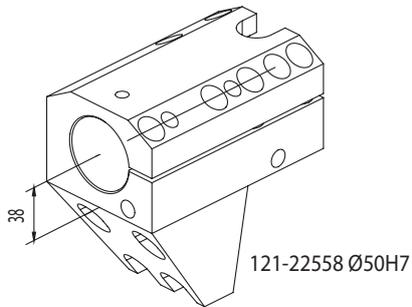
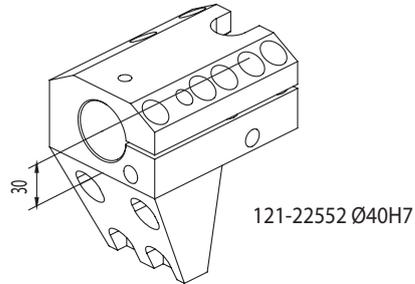
### CONNECTION



# DMG MORI CXT620

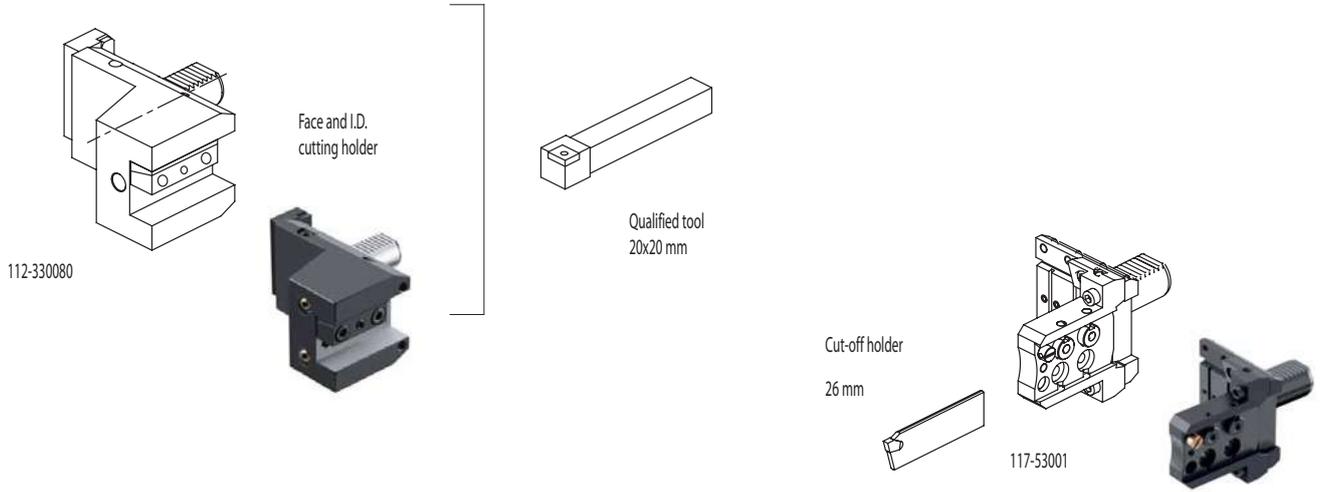


### DMG MORI CTX510

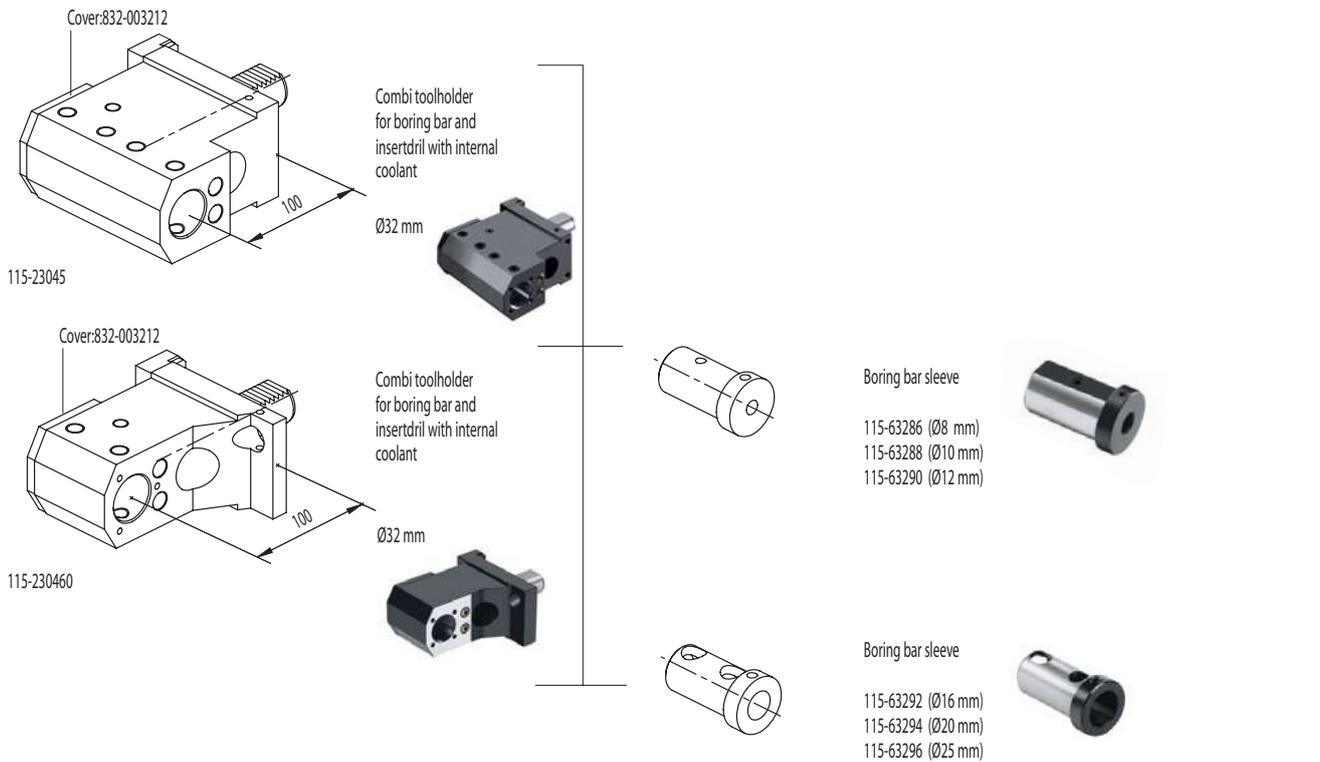


**OKUMA**  
(VDI30)

**LT10M - LT200M  
LB10**

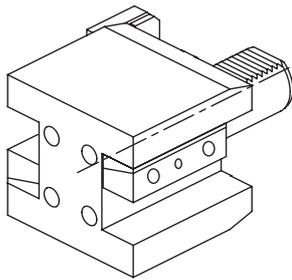


**ACCESSORIES**



### OKUMA (VDI40)

LT15M - LT300M - MT250  
LB300 - LB300M - LV300

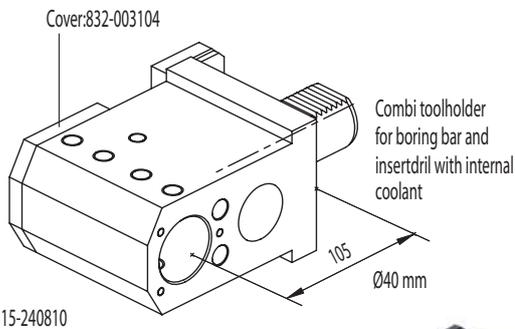


112-14009

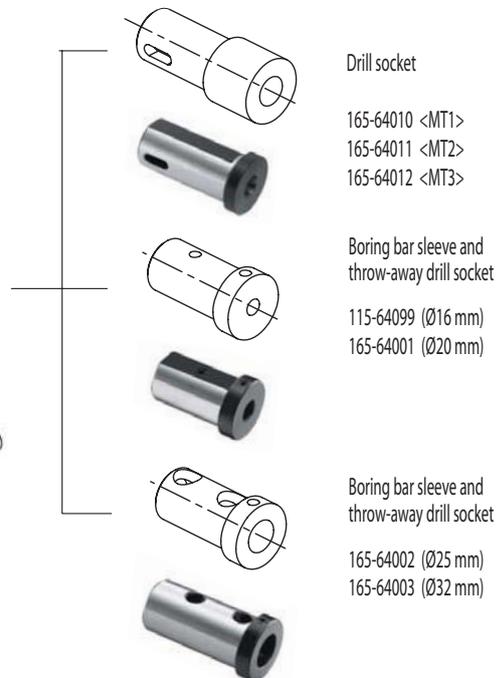
Face and O.D.  
cutting holder



### ACCESSORIES

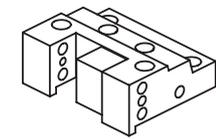


115-240810



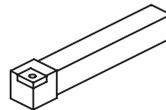
**OKUMA** LB15 - LB25  
LB15II - LB300

**HAAS** SL20 - SL30

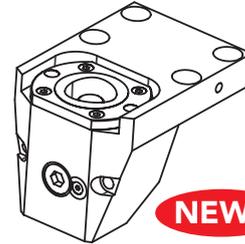


128-42011

Face and O.D.  
cutting holder



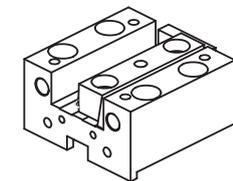
Qualified tool  
25x25 mm



128-12059

Face and O.D.  
cutting holder  
Polygonal C50

**NEWS**

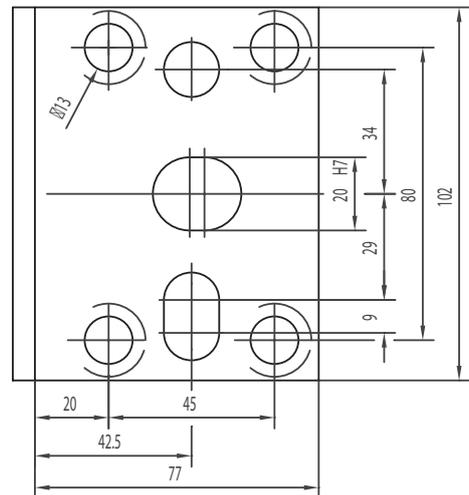


128-32001

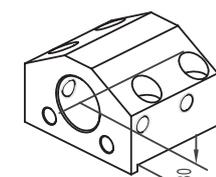
Face and I.D.  
cutting holder



**CONNECTION**



**ACCESSORIES**



128-22001

Toolholder  
for boring bar



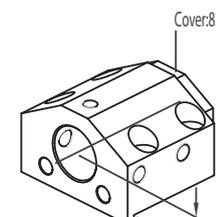
Drill socket

- 165-64010 <MT1>
- 165-64011 <MT2>
- 165-64012 <MT3>



Boring bar sleeve and  
throw-away drill socket

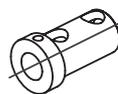
- 165-64135 (Ø8 mm)
- 165-64013 (Ø10 mm)
- 165-64014 (Ø12 mm)
- 165-64015 (Ø16 mm)
- 165-64016 (Ø20 mm)



128-22005

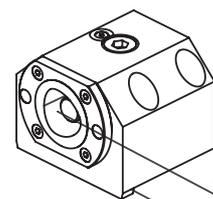
Cover:832-003056

Combi toolholder  
for boring bar and  
insertdrill with internal  
coolant



Boring bar sleeve and  
throw-away drill socket

- 165-64017 (Ø25 mm)
- 165-64018 (Ø32 mm)



128-12057

Boring bar holder  
Polygonal C50

**NEWS**

### OKUMA (HSK63T)

### Mac Turn 250/350/400 Multus B250/B300/B400

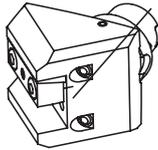
For turning

ATC Turret (HSK63T)

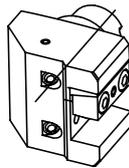
ICTM STANDARD

45°

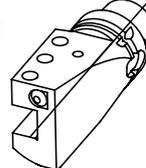
90°



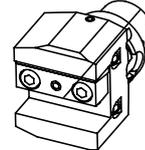
141-11405 25x25 mm



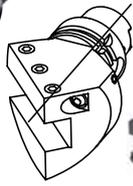
142-11402 25x25 mm



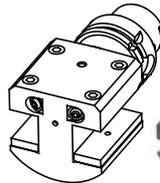
142-21401 (left) 25x25 mm  
142-11403 (right)



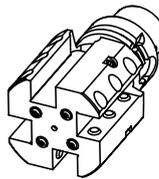
141-11406 25x25 mm



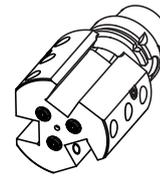
141-11407 (left) 25x25 mm  
141-21401 (right)



142-11405 32x32/25x25 mm

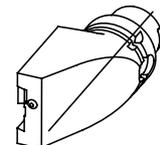


142-21403 20x20 mm (left)  
142-21404 20x20 mm (right)

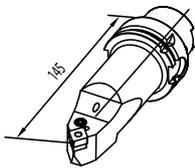


142-21402 20x20 mm (left)  
142-11404 20x20 mm (right)

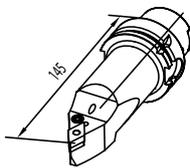
CUT-OFF HOLDER



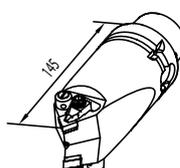
147-51405 (26mm, left)  
147-51406 (26mm, right)  
147-51407 (32mm, left)  
147-51408 (32mm, right)



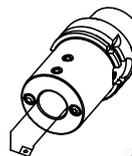
H63APCMNR12-L145



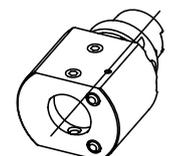
H63APDNNR15-L145



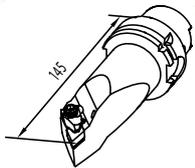
H63ADCM12DDM15-L145



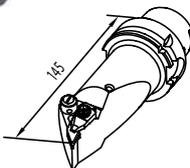
145-21404 (Ø12)  
145-21406 (Ø16)  
145-21408 (Ø20)  
145-21409 (Ø25)  
145-21410 (Ø32)  
145-21411 (Ø40)



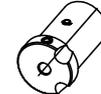
145-21412 Ø40 mm



H63ADDMNL15-L145



H63ADVMNL16-L145



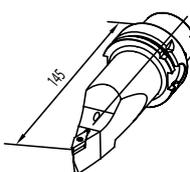
165-64124 (Ø10 mm)  
165-64125 (Ø12 mm)  
165-64126 (Ø16 mm)  
165-64127 (Ø20 mm)



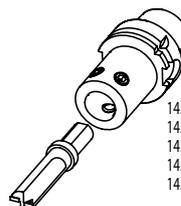
165-64128 (Ø25 mm)  
165-64129 (Ø32 mm)



H63ASDNCN11-L145



H63ASVWCN16-L145



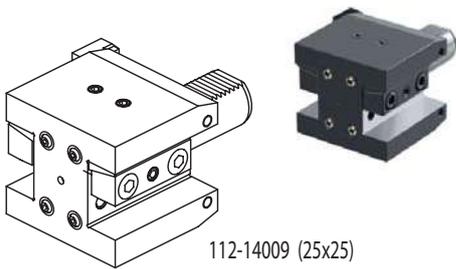
145-11406 (Ø16)  
145-11408 (Ø20)  
145-11409 (Ø25)  
145-11410 (Ø32)  
145-11411 (Ø40)



**OKUMA**  
(VDI40)

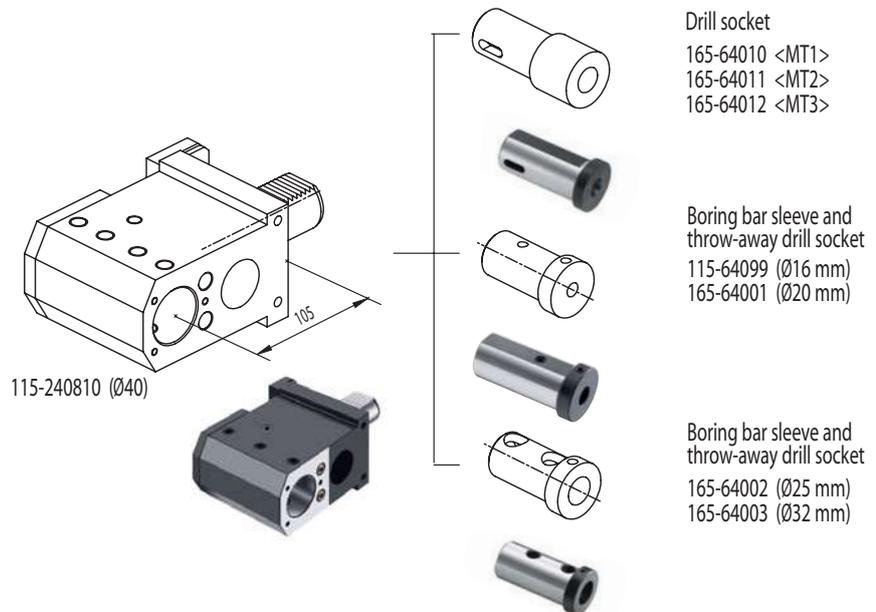
Mac Turn 250/350

Lower Turret (VDI 40)



112-14009 (25x25)

ACCESSORIES



Drill socket  
165-64010 <MT1>  
165-64011 <MT2>  
165-64012 <MT3>

Boring bar sleeve and  
throw-away drill socket  
115-64099 (Ø16 mm)  
165-64001 (Ø20 mm)

Boring bar sleeve and  
throw-away drill socket  
165-64002 (Ø25 mm)  
165-64003 (Ø32 mm)

115-240810 (Ø40)

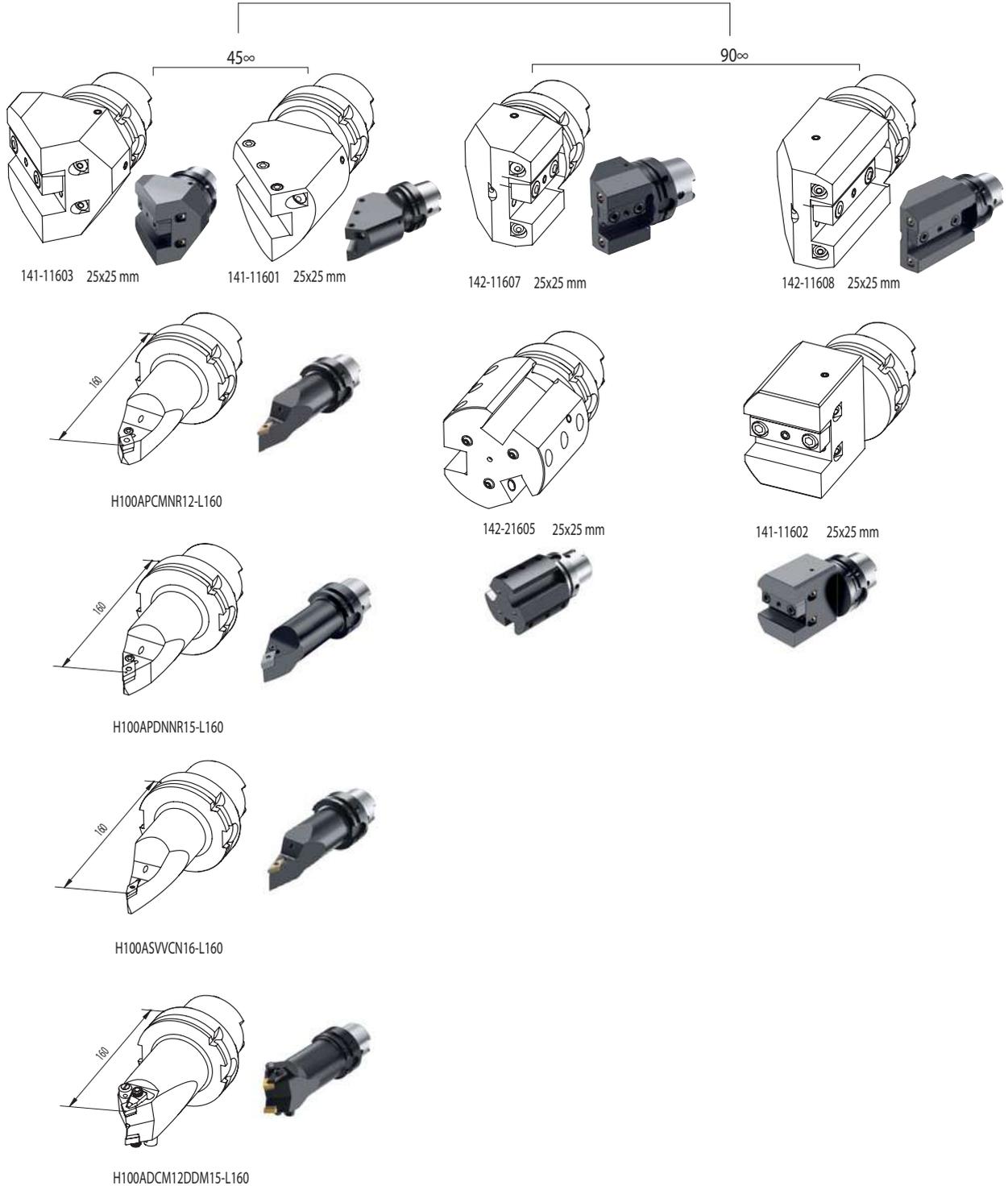
105

### OKUMA (HSK100A)

### Mac Turn 550

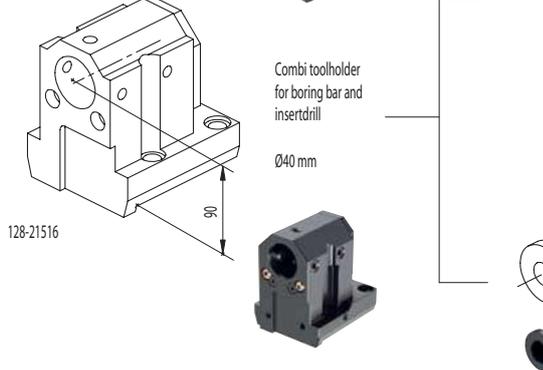
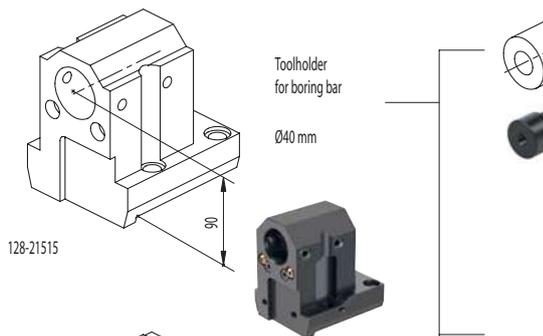
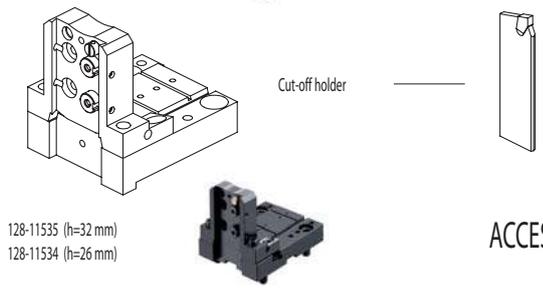
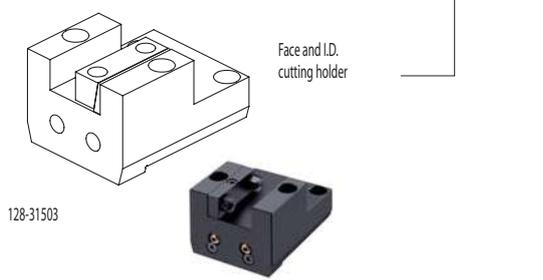
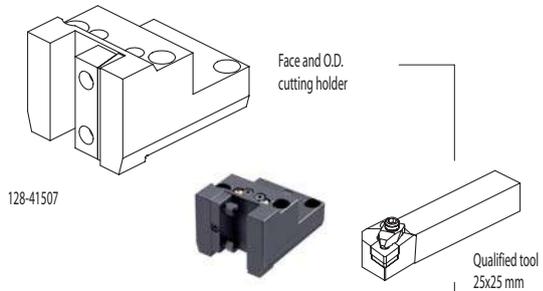
For turning

ATC Turret (HSK100A) ICTM STANDARD

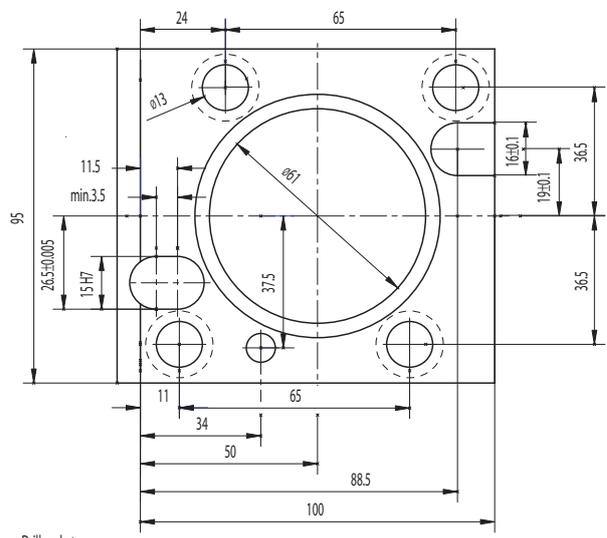


# OKUMA (BMT60)

## LB2500 EX (M) LB3000 EX (M, MY)



### CONNECTION

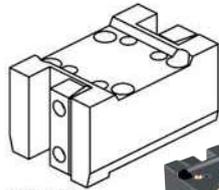


### ACCESSORIES

- Drill socket
  - 165-64011 <MT2>
  - 165-64012 <MT3>
- Boring bar sleeve
  - 165-64135 (Ø8 mm)
  - 165-64013 (Ø10 mm)
  - 165-64014 (Ø12 mm)
  - 165-64015 (Ø16 mm)
  - 165-64016 (Ø20 mm)
- Throw-away drill socket
  - 165-64205 (Ø25 mm)
  - 165-64206 (Ø32 mm)

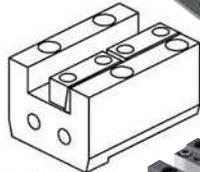
### OKUMA (BMT60)

### LB3000 EX (MW, MYW)



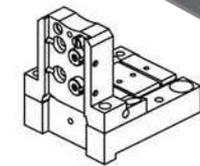
128-41509

Face and O.D.  
cutting holder



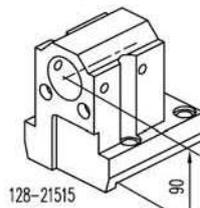
128-31505

Face and I.D.  
cutting holder



128-11535 (h=32 mm)

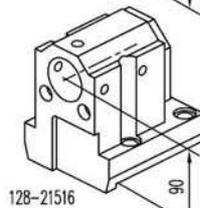
Cut-off holder



128-21515

Toolholder  
for boring bar

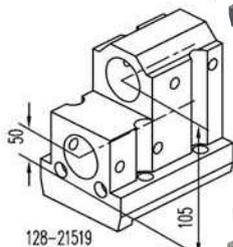
Ø40 mm



128-21516

Combi toolholder  
for boring bar and  
insertdrill

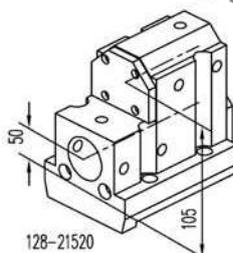
Ø40 mm



128-21519

Double toolholder  
for boring bar

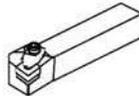
Ø40 mm



128-21520

Double combi toolholder  
for boring bar and  
insertdrill

Ø40 mm



Qualified tool  
25x25 mm



Cut-off tool  
32 mm  
26 mm

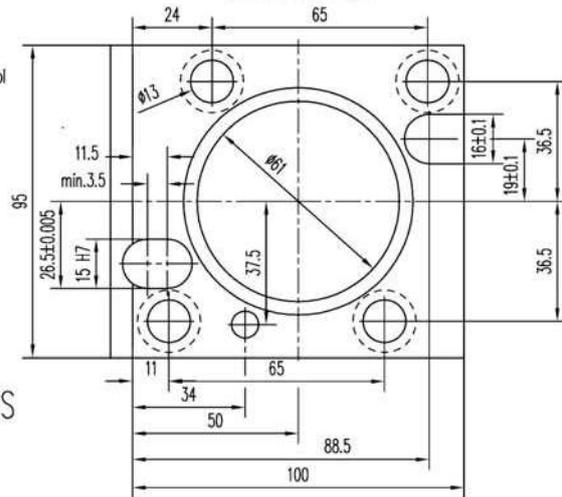


124-06005 I.Coolant  
124-06006 I.Coolant

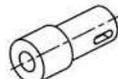


124-06007 I.Coolant  
124-06008 I.Coolant

#### CONNECTION



#### ACCESSORIES



Drill socket

165-64011 <MT2>  
165-64012 <MT3>



Boring bar sleeve

165-64013 (Ø10 mm)  
165-64014 (Ø12 mm)  
165-64015 (Ø16 mm)  
165-64016 (Ø20 mm)

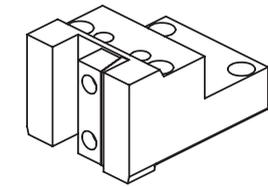


Throw-away drill socket

165-64205 (Ø25 mm)  
165-64206 (Ø32 mm)

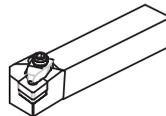
# OKUMA (BMT60)

## LB4000 EX (M, MY)



128-41508

Face and O.D. cutting holder



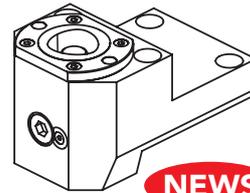
Qualified tool  
25x25 mm



124-06009 I.Coolant  
124-06010 I.Coolant



124-06011 I.Coolant  
124-06012 I.Coolant

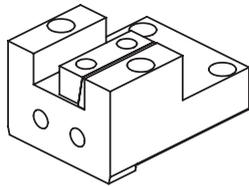


128-11562

Face and O.D. cutting holder

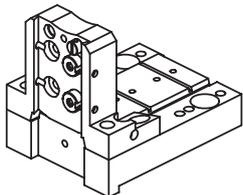
Poligonal C50

**NEWS**



128-31504

Face and I.D. cutting holder



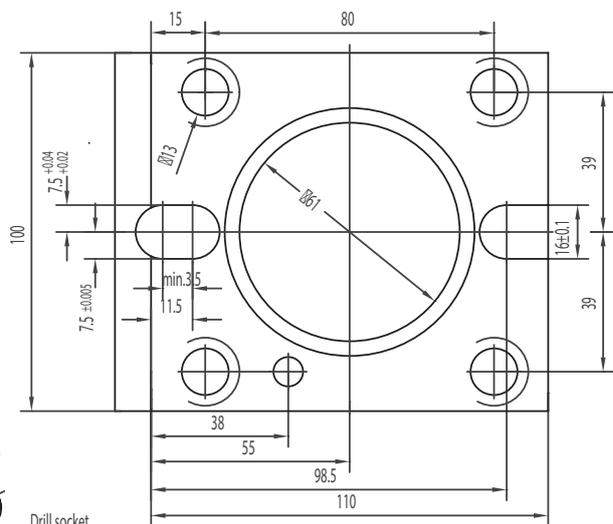
128-11536

Cut-off holder

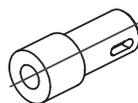


Cut-off tool  
32 mm

### CONNECTION



### ACCESSORIES



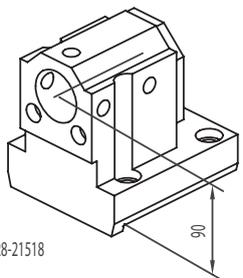
Drill socket

- 165-64010 <MT1>
- 165-64011 <MT2>
- 165-64012 <MT3>



Boring bar sleeve

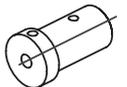
- 165-64135 (Ø8 mm)
- 165-64013 (Ø10 mm)
- 165-64014 (Ø12 mm)
- 165-64015 (Ø16 mm)
- 165-64016 (Ø20 mm)



128-21518

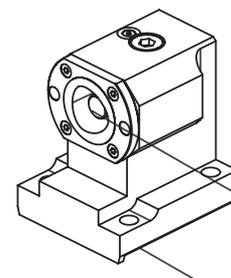
Combi toolholder  
for boring bar and  
insert drill

Ø40 mm



Throw-away drill socket

- 165-64203 (Ø16 mm)
- 165-64204 (Ø20 mm)
- 165-64205 (Ø25 mm)
- 165-64206 (Ø32 mm)



128-11560

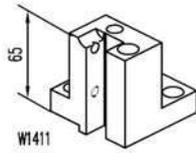
**NEWS**

Boring bar holder

Poligonal C50

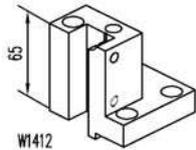
### NAKAMURA TOME

TW10



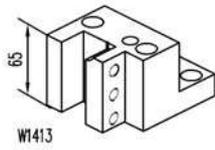
W1411

Face and O.D. cutting holder



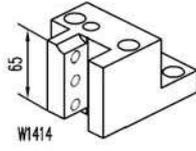
W1412

Face and O.D. cutting holder



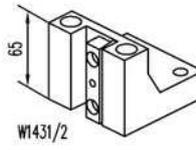
W1413

Face and O.D. cutting holder



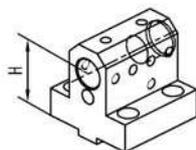
W1414

Face and O.D. cutting holder



W1431/2

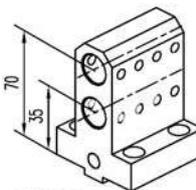
Face and O.D. cutting holder



W1417 D25 (H=55 mm)  
W4437 D25 (H=75 mm)

Combi toolholder for boring bar and insertdrill

∅25 mm



W1418 D25

Double toolholder for boring bar

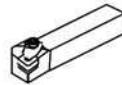
∅25 mm



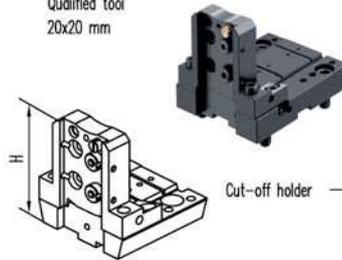
124-05507 I.Coolant  
124-05508 I.Coolant



124-05509 I.Coolant  
124-05510 I.Coolant



Qualified tool  
20x20 mm

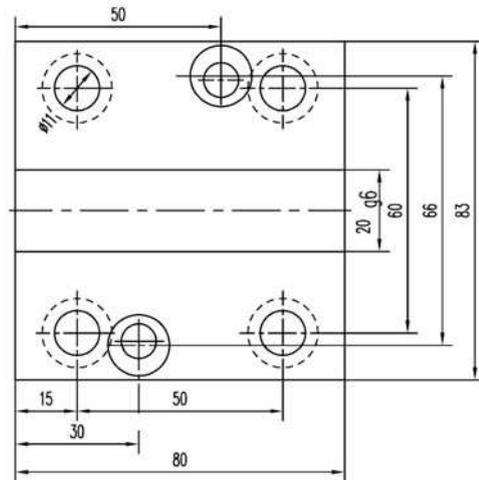


121-22076 (h=32 mm H=100 mm)



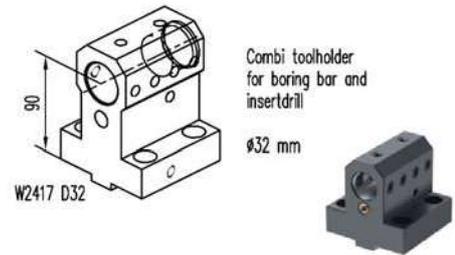
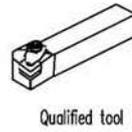
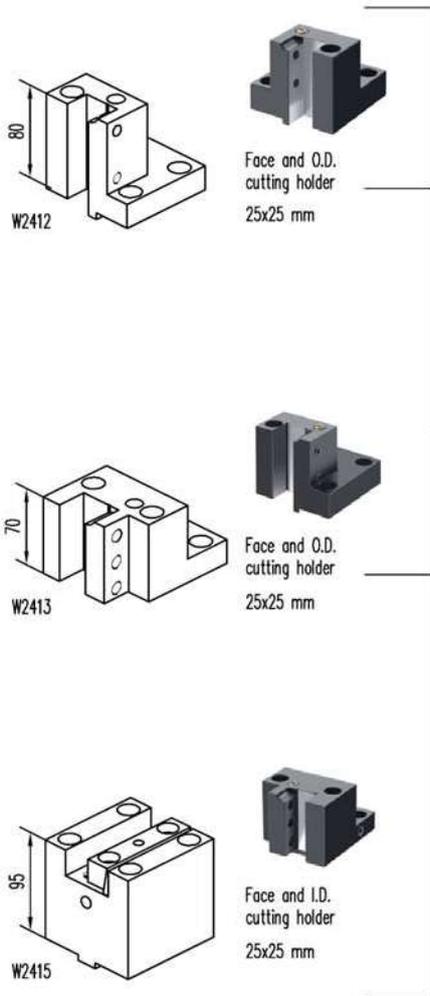
Cut-off tool

### CONNECTION

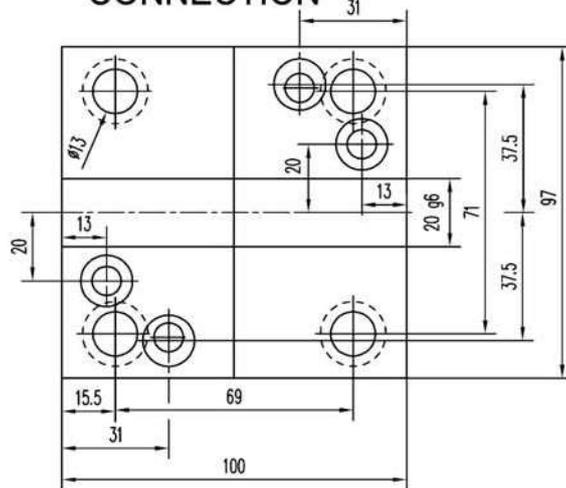


# NAKAMURA TOME

TW20 - WT300 - SC300

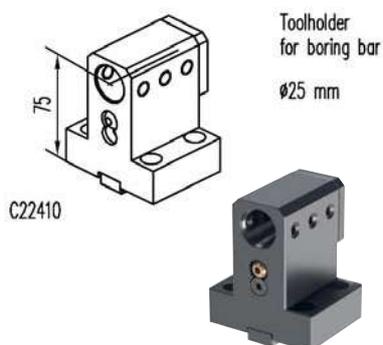
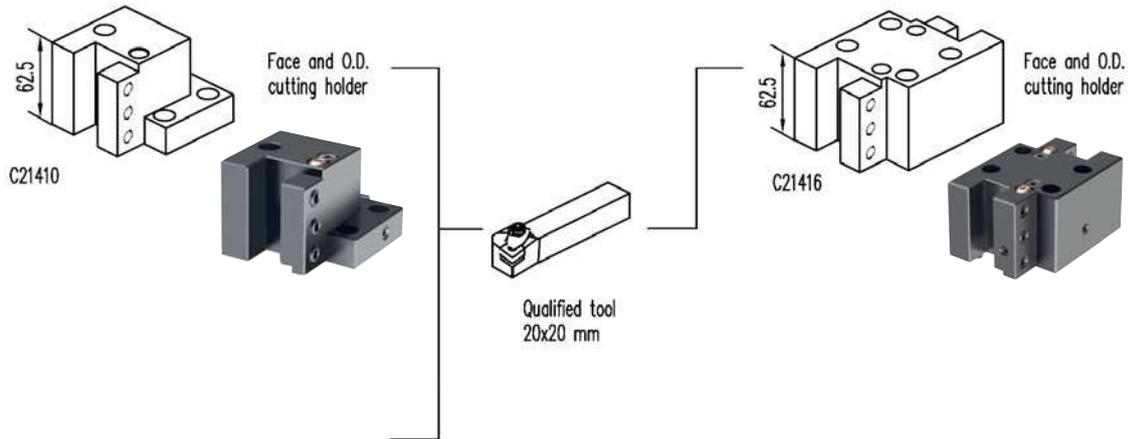


## CONNECTION

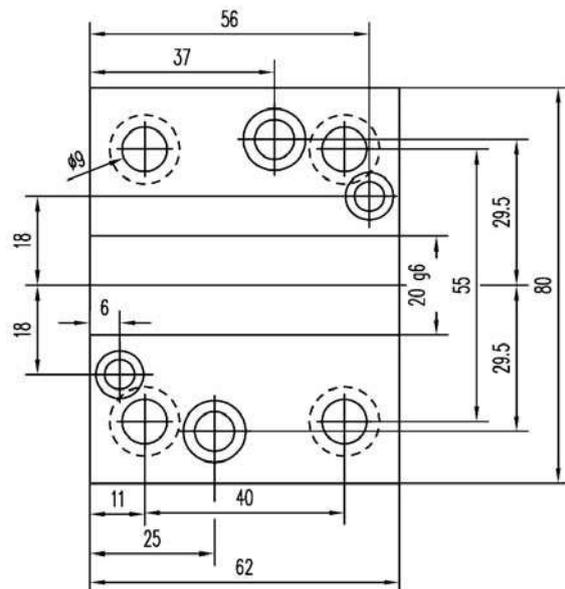


## NAKAMURA TOME (BMT65)

WT100

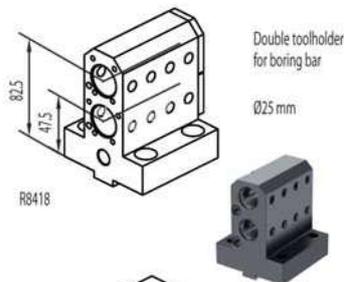
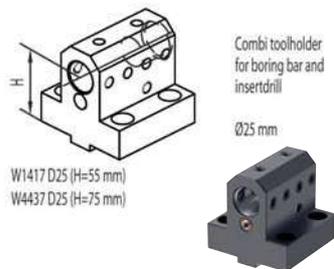
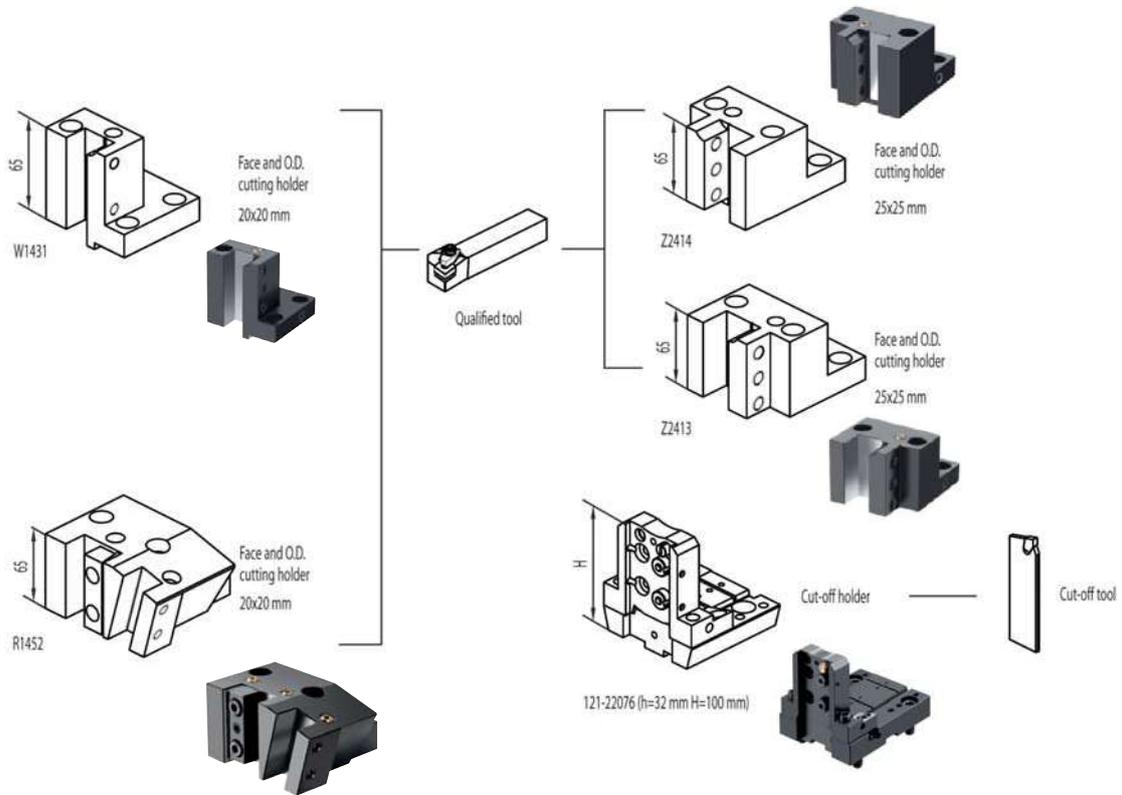


### CONNECTION

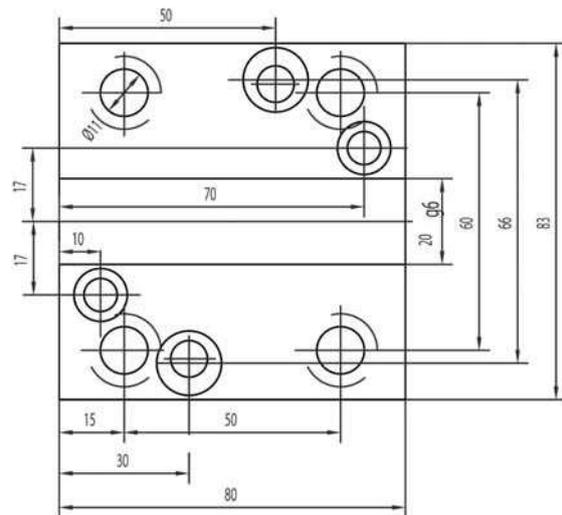


# NAKAMURA TOME (BMT55)

WT150 - WTW150 - WTS150  
WT250 - SC150 - SC250

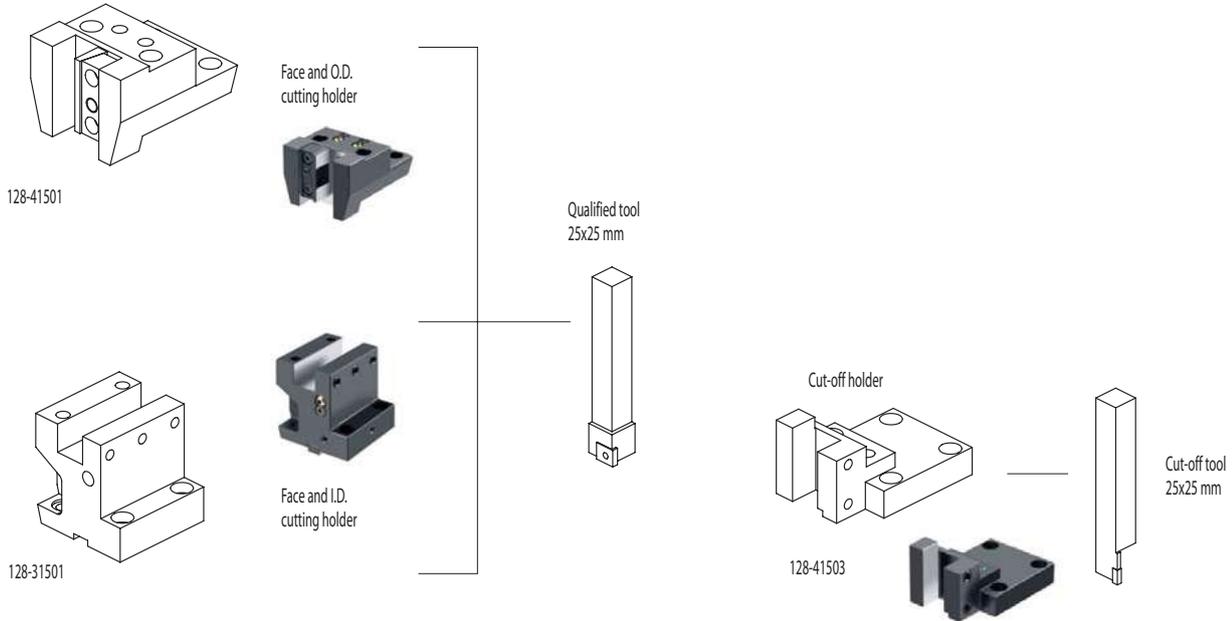


## CONNECTION

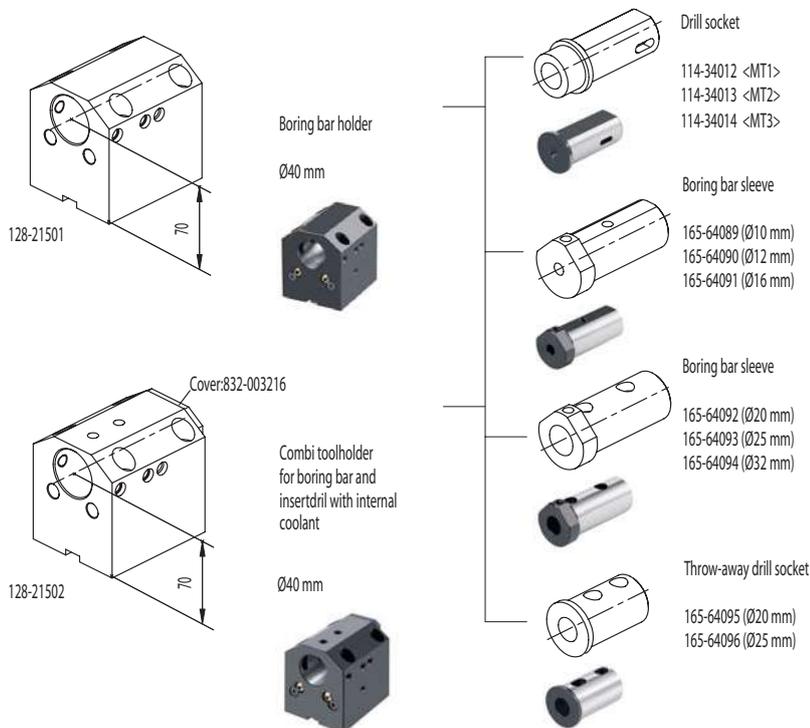


### DOOSAN PUMA

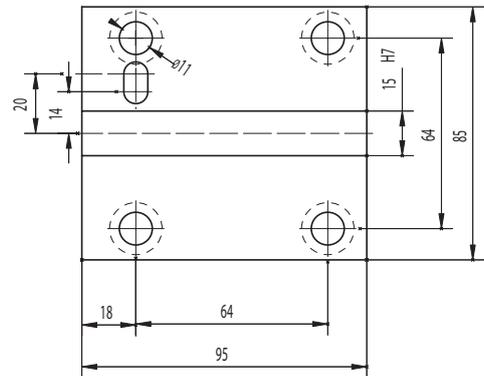
230M/MS - 240M/MS



### ACCESSORIES

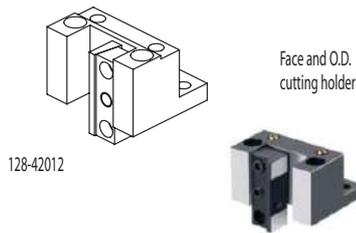
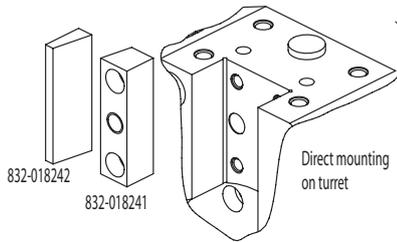


### CONNECTION

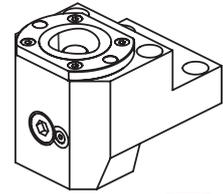
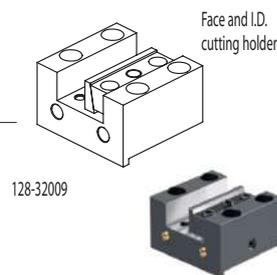


# DOOSAN PUMA

230S - 240S - LYNX210



Qualified tool  
25x25 mm

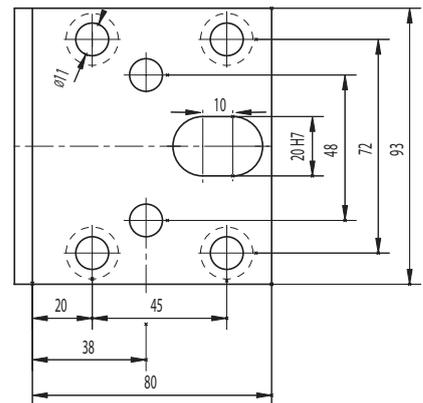


128-12063

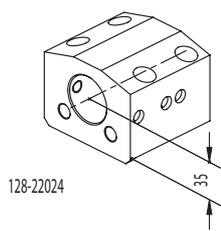
**NEWS**

Face and O.D.  
cutting holder  
Polygonal C50

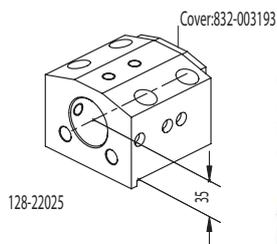
## CONNECTION



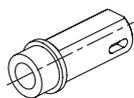
## ACCESSORIES



Boring bar holder  
Ø40 mm



Combi toolholder  
for boring bar and  
insertdrill with internal  
coolant



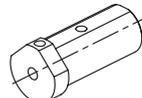
Drill socket

- 114-34012 <MT1>
- 114-34013 <MT2>
- 114-34014 <MT3>



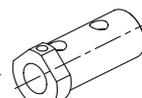
Boring bar sleeve

- 165-64089 (Ø10 mm)
- 165-64090 (Ø12 mm)
- 165-64091 (Ø16 mm)



Boring bar sleeve

- 165-64092 (Ø20 mm)
- 165-64093 (Ø25 mm)
- 165-64094 (Ø32 mm)

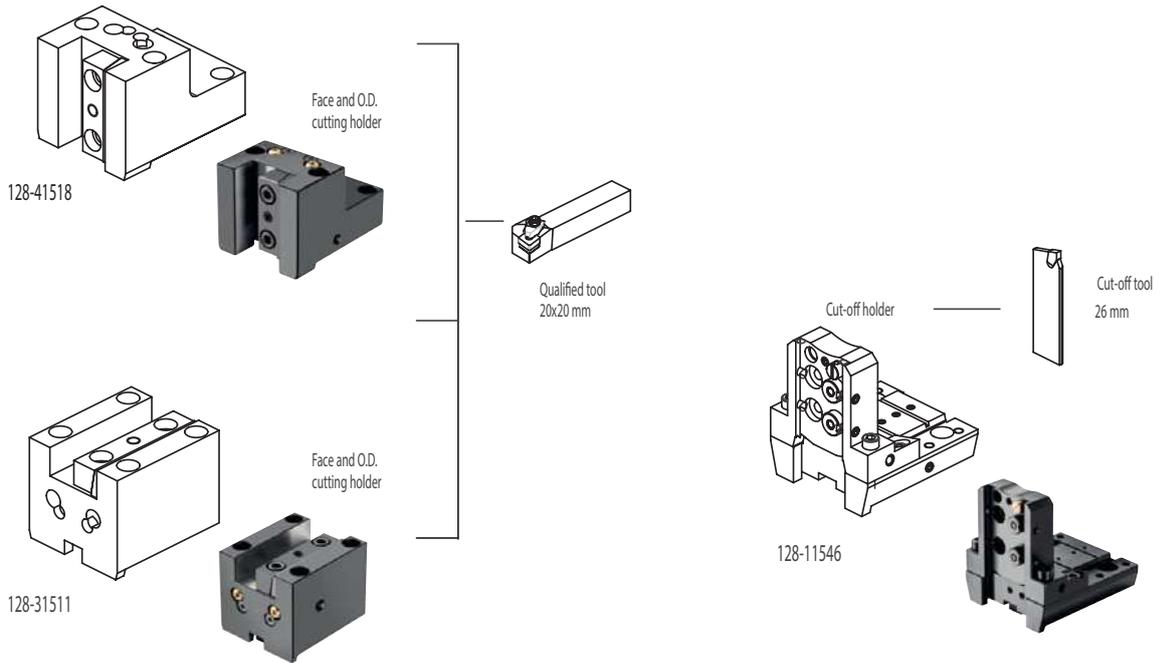


Throw-away drill socket

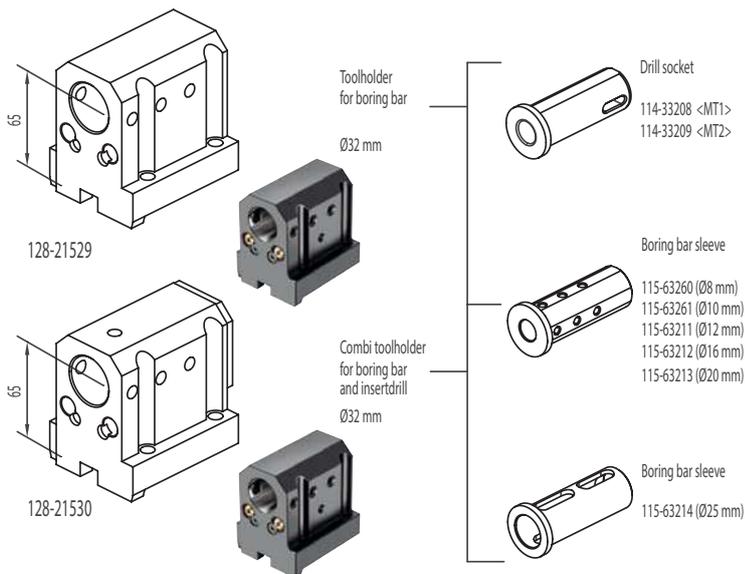
- 165-64095 (Ø20 mm)
- 165-64096 (Ø25 mm)

### DOOSAN (BMT45)

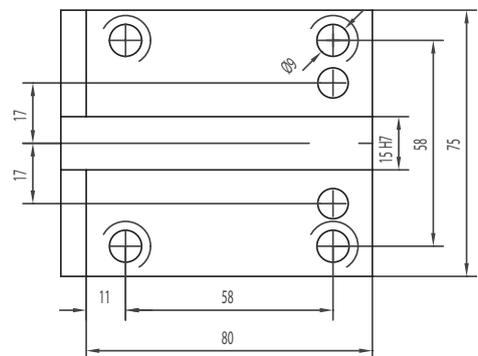
### LYNX 220LM



### ACCESSORIES



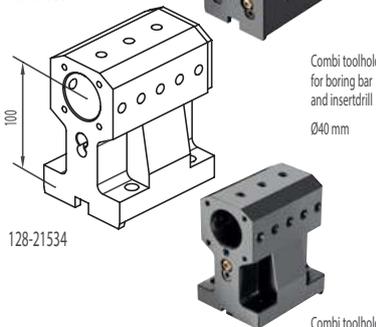
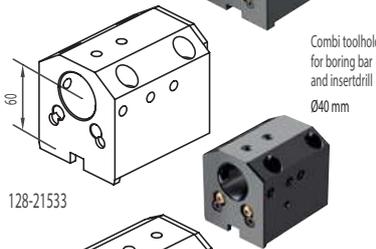
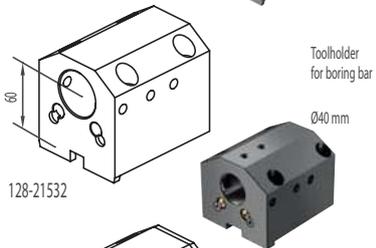
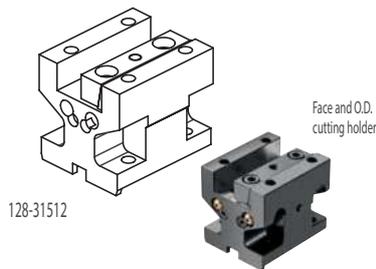
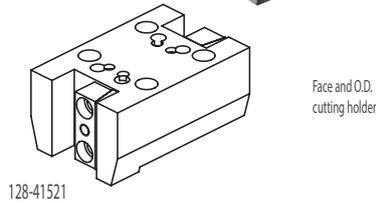
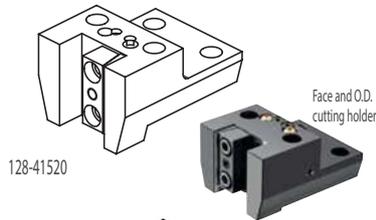
### CONNECTION



**DOOSAN**  
(BMT55)

**DOOSAN**  
(BMT55)

**PUMA 230-240M/MS - 280LM - 1500-2000-2500M/MS/Y/SY**  
**2100 SERIE - TT1500-TT1800MS/SY**  
**TL2000-2500LM - MX1600/2100TS**  
**LYNX 300M**



Face and O.D. cutting holder

Face and O.D. cutting holder

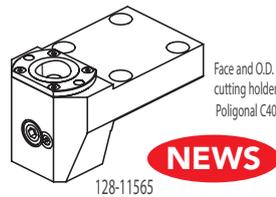
Face and O.D. cutting holder

Toolholder for boring bar

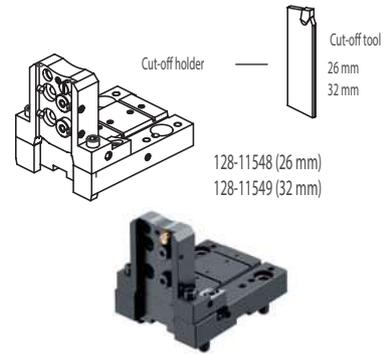
Combi toolholder for boring bar and insertdrill

Combi toolholder for boring bar and insertdrill

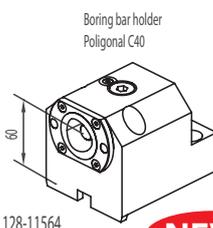
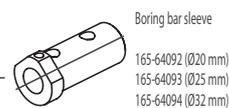
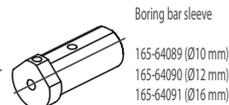
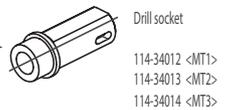
Combi toolholder for boring bar and insertdrill



**NEWS**

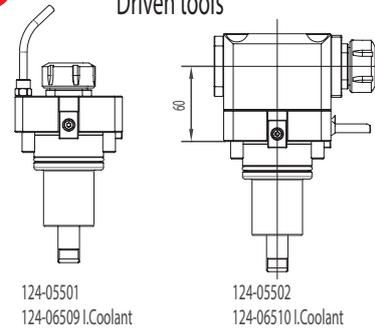


**ACCESSORIES**

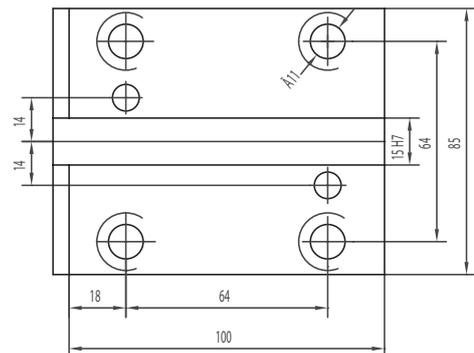


**NEWS**

**Driven tools**



**CONNECTION**



### DOOSAN PUMA (BMT65)

300M/MS - V400M - TT2000SY - TT2500SY  
TT2500MS - 2600/3100 SERIE  
MX2000ST - MX2500T/ST/LST - VT450/TM  
INVERTURN 300M

**Face and O.D. cutting holder**

128-41801

128-41802

128-31802

128-21801

128-21802

128-21803

128-11805

128-11807

Qualified tool 25x25 mm

128-11809

**NEWS**

**Face and O.D. cutting holder**

128-41803

128-41804

128-11804

Face and O.D. cutting holder Polygonal C50

Cut-off holder

Cut-off tool 32 mm

**ACCESSORIES**

Toolholder for boring bar Ø40 mm

Combi toolholder for boring bar and insertdrill Ø40 mm

Combi toolholder for boring bar and insertdrill Ø40 mm

Boring bar holder Polygonal C50

Boring bar holder double Polygonal C50

Drill socket

114-34012 <MT1>  
114-34013 <MT2>  
114-34014 <MT3>

Boring bar sleeve

165-64089 (Ø10 mm)  
165-64090 (Ø12 mm)  
165-64091 (Ø16 mm)

Boring bar sleeve

165-64092 (Ø20 mm)  
165-64093 (Ø25 mm)  
165-64094 (Ø32 mm)

Throw-away drill socket

165-64095 (Ø20 mm)  
165-64096 (Ø25 mm)  
165-64097 (Ø32 mm)

**Driven tools**

124-06501

124-06508 I.Coolant

124-06502

124-06512 I.Coolant

**CONNECTION**

18

Ø13

17

17

92

20

70

110

18 H7

73

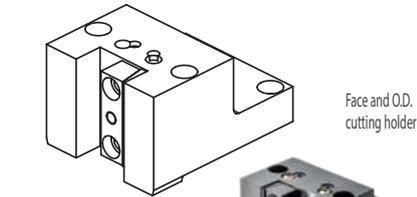
95

**NEWS**

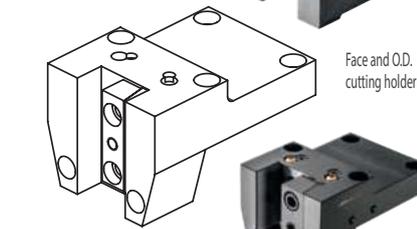
# DOOSAN PUMA (BMT75)

400 - 480M/LM/XLM - VT 750M/TM

## CONNECTION

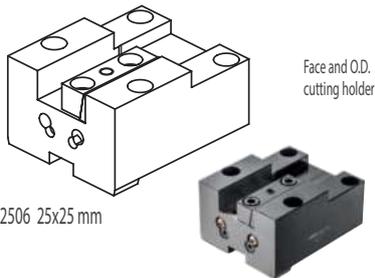


Face and O.D. cutting holder

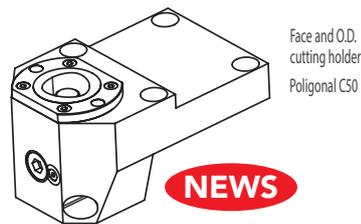
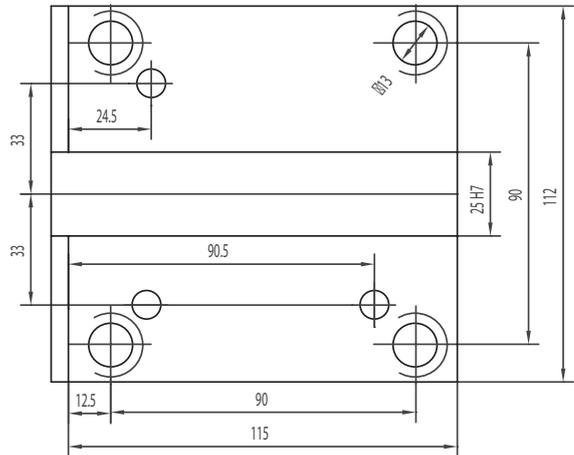


Face and O.D. cutting holder

128-42510 32x32 mm



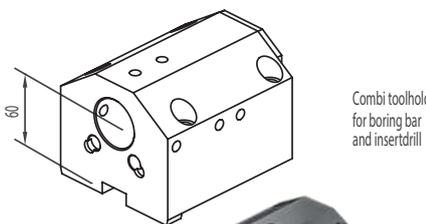
Face and O.D. cutting holder



Face and O.D. cutting holder  
Polygonal C50

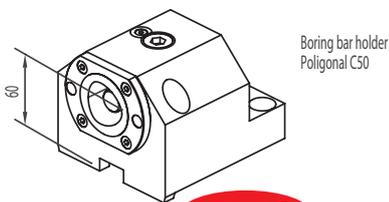
**NEWS**

## ACCESSORIES



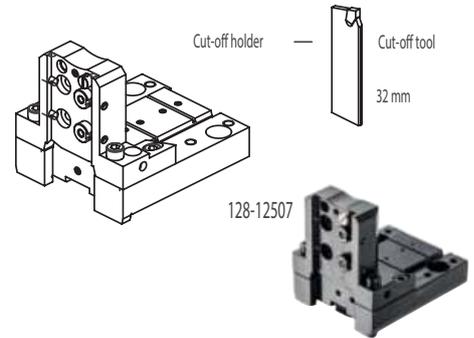
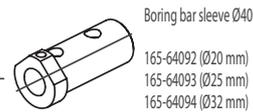
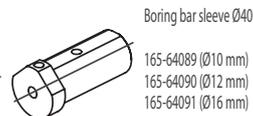
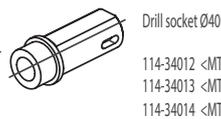
128-22523 Ø50 mm

Combi toolholder for boring bar and insertdrill



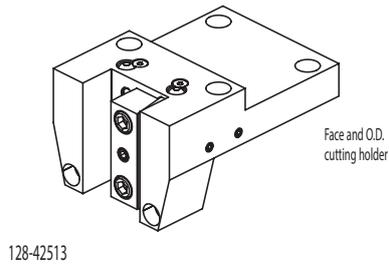
Boring bar holder  
Polygonal C50

**NEWS**

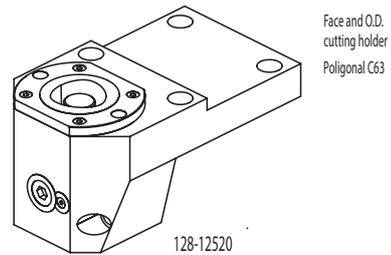


### DOOSAN PUMA (BMT85)

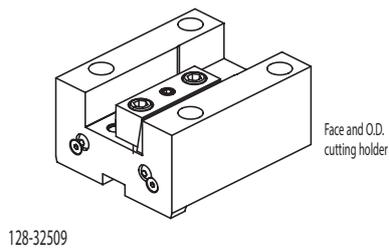
600M/LM - 700M/LM - 800M/LM  
VT900M/TM- VT1100M



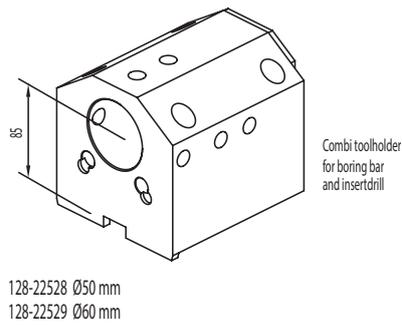
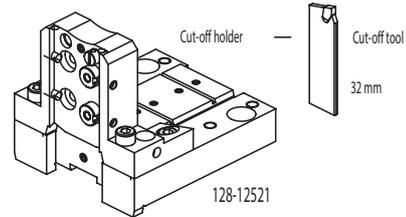
Face and O.D. cutting holder



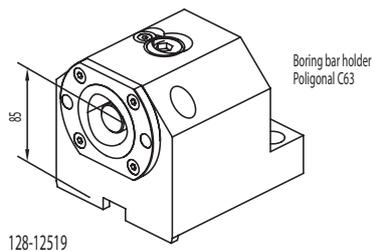
Face and O.D. cutting holder  
Polygonal C63



Face and O.D. cutting holder

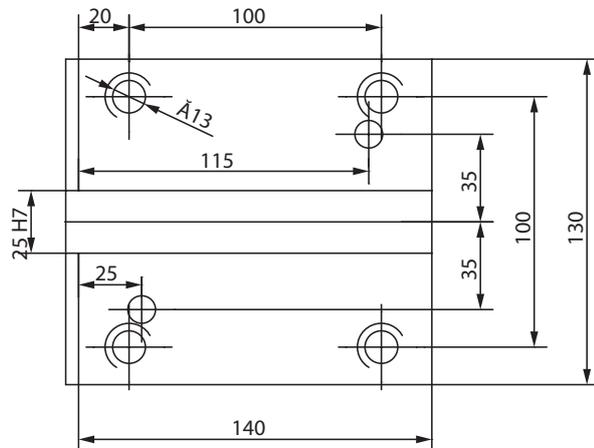


Combi toolholder  
for boring bar  
and insertdrill



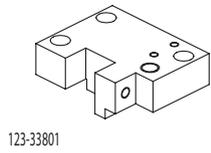
Boring bar holder  
Polygonal C63

### CONNECTION



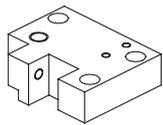
# MAZAK NEXUS

## SQT100/150



123-33801

Face and O.D. cutting holder



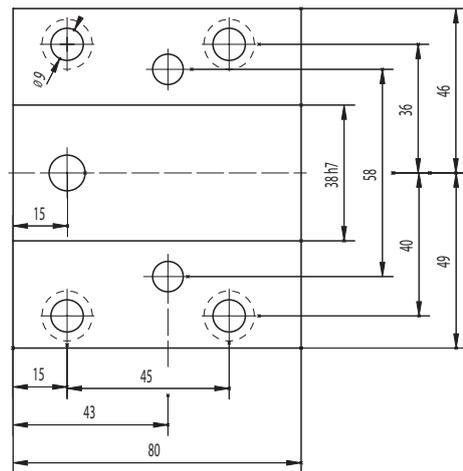
123-33802

Face and O.D. cutting holder

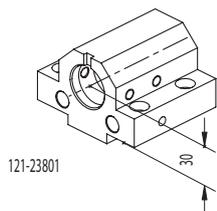


Qualified tool  
20x20 mm

### CONNECTION



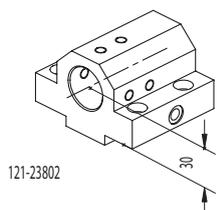
### ACCESSORIES



121-23801

Boring bar holder

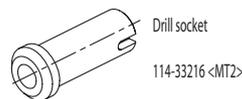
Ø32 mm



121-23802

Toolholder  
for insert drill  
with internal coolant

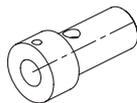
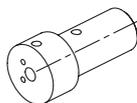
Ø32 mm



Drill socket  
114-33216 <MT2>



Boring bar sleeve  
165-63241 (Ø8 mm)  
165-63242 (Ø10 mm)  
165-63243 (Ø12 mm)  
165-63244 (Ø16 mm)

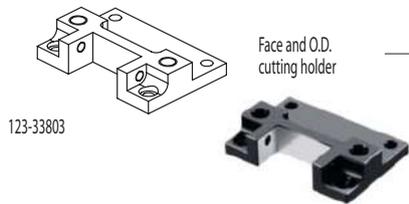


Boring bar sleeve  
165-63245 (Ø20 mm)  
165-63246 (Ø25 mm)



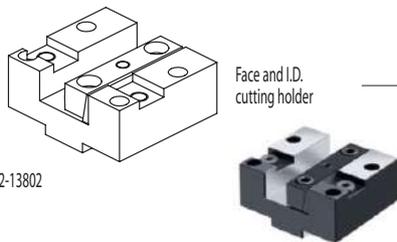
### MAZAK NEXUS

### QTN200/250



123-33803

Face and O.D. cutting holder



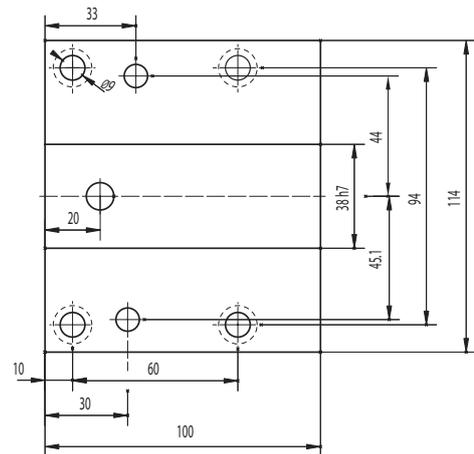
122-13802

Face and I.D. cutting holder

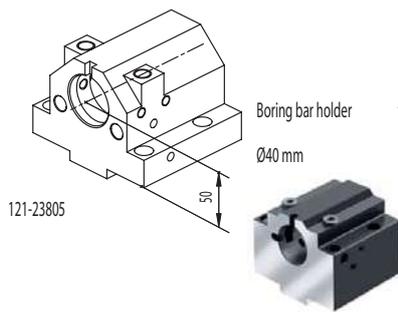


Qualified tool  
25x25 mm

#### CONNECTION

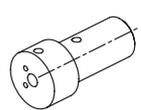


#### ACCESSORIES



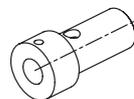
121-23805

Boring bar holder  
Ø40 mm



Boring bar sleeve

- 165-64114 (Ø8 mm)
- 165-64115 (Ø10 mm)
- 165-64116 (Ø12 mm)
- 165-64117 (Ø16 mm)
- 165-64118 (Ø20 mm)



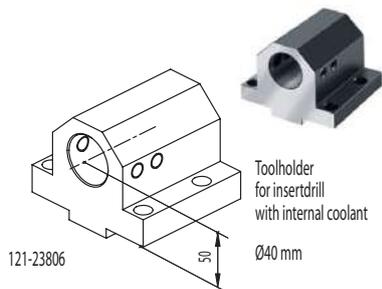
Boring bar sleeve

- 165-64119 (Ø25 mm)
- 165-64120 (Ø32 mm)



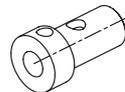
Throw-away drill socket

- 165-64121 (Ø20 mm)
- 165-64122 (Ø25 mm)
- 165-64123 (Ø32 mm)



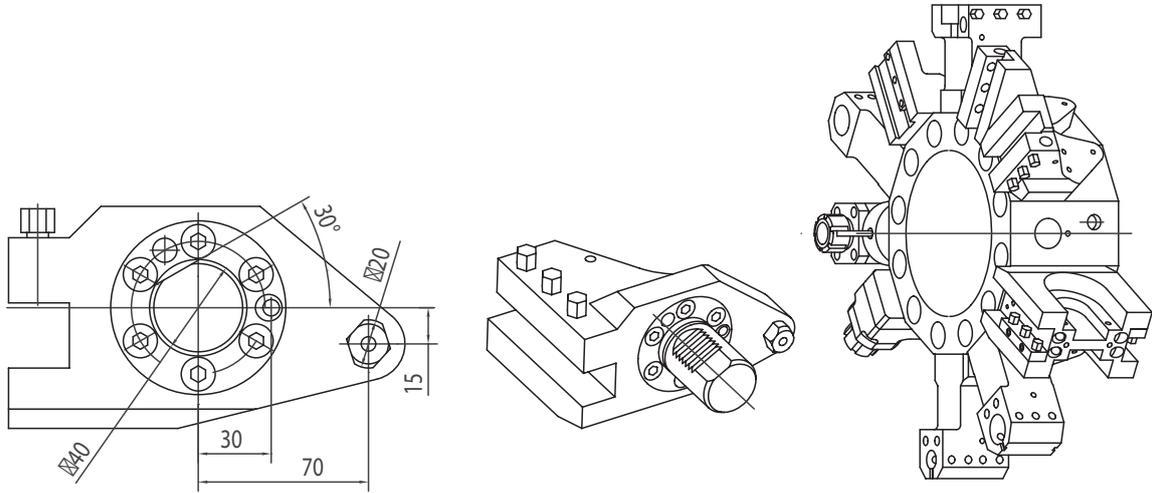
121-23806

Toolholder for insert drill with internal coolant  
Ø40 mm

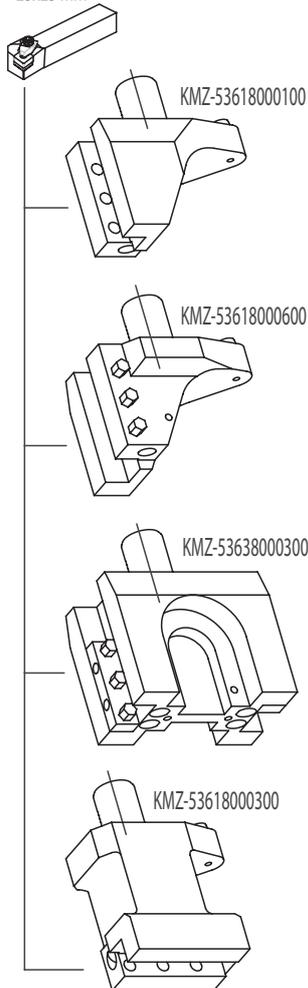


**MAZAK SQT**  
**MAZAK QTN**  
(VDI40)

**SQT 15, SQT 18 M / MS - 12 Stations**  
**SQT 200, SQT 250 M / MS - 12 Stations**  
**QTN 200, QTN 250 M / MB / MS / MY / MSY - 12 Stations**



Qualified tool  
25x25 mm



**ACCESSORIES**

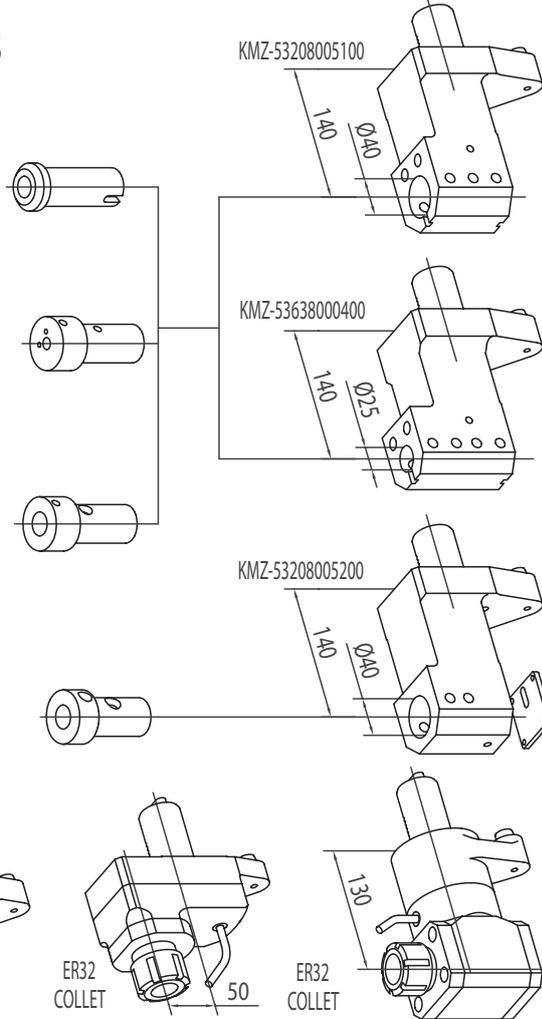
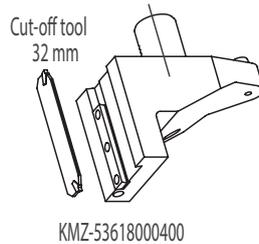
Drill socket  
114-34015 <MT1>  
114-34016 <MT2>  
114-34017 <MT3>

Boring bar sleeve  
165-64114 (Ø8 mm)  
165-64115 (Ø10 mm)  
165-64116 (Ø12 mm)  
165-64117 (Ø16 mm)  
165-64118 (Ø20 mm)

Boring bar sleeve  
165-64119 (Ø25 mm)  
165-64120 (Ø32 mm)

Throw-away drill socket  
165-64121 (Ø20 mm)  
165-64122 (Ø25 mm)  
165-64123 (Ø32 mm)

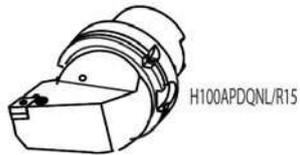
Cut-off tool  
32 mm



**WFL**  
(HSK100)

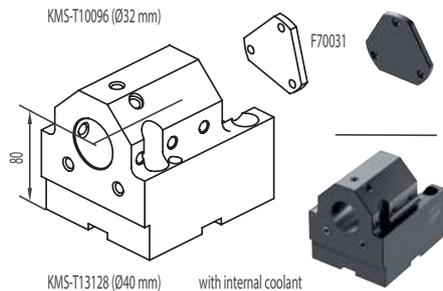
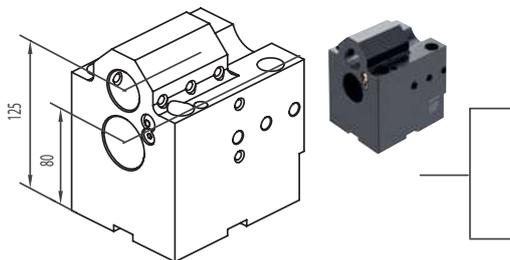
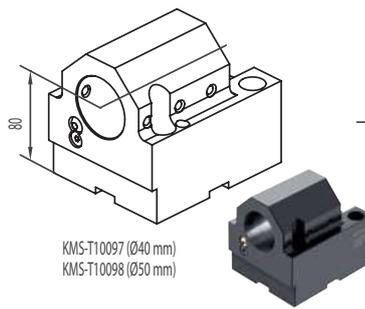
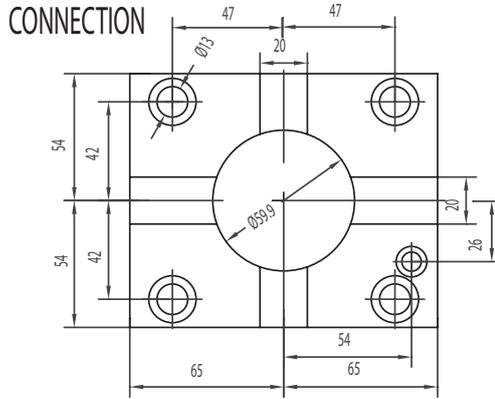
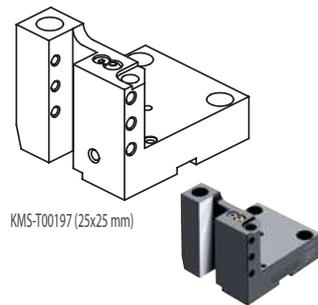
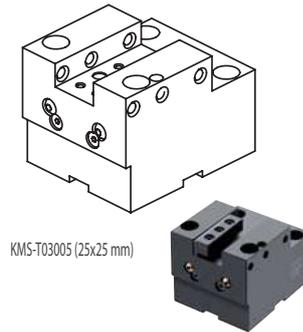
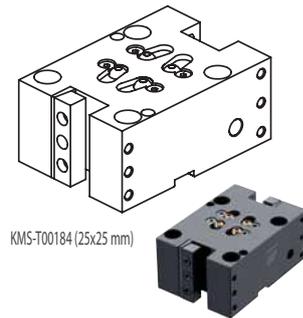
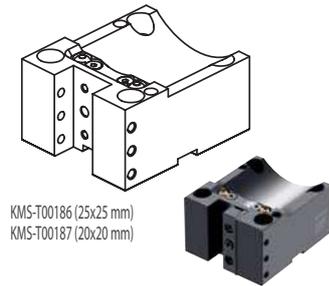
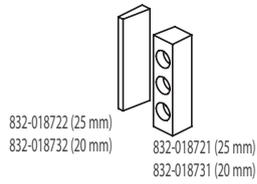
**Millturn 120**

### ICTM STANDARD

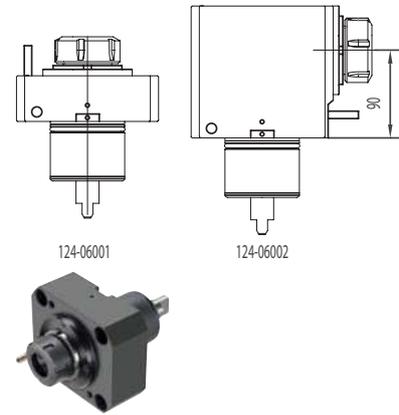


# GOODWAY (BMT60)

## GS2000 SERIES - GS3000 SERIES GS4000 SERIES



### Driven tools



### ACCESSORIES

- KMS-T20098-A (Ø32 mm)
- KMS-T20096-A (Ø25 mm)
- KMS-T20094-A (Ø20 mm)
- KMS-T20092-A (Ø16 mm)
- KMS-T20090-A (Ø12 mm)
- KMS-T20088-A (Ø10 mm)
- KMS-T20086-A (Ø8 mm)

- KMS-T20196-A (Ø20 mm)
- KMS-T20194-A (Ø16 mm)
- KMS-T20110-A (Ø12 mm)
- KMS-T20108-A (Ø10 mm)
- KMS-T20106-A (Ø8 mm)

- KMS-T22042-A (MT3)
- KMS-T22044-A (MT4)
- KMS-T22046-A (MT2)
- KMS-T22066-A (MT1)

- KMS-T20122-A (Ø25 mm)
- KMS-T20120-A (Ø20 mm)
- KMS-T20118-A (Ø16 mm)
- KMS-T20116-A (Ø12 mm)
- KMS-T20114-A (Ø10 mm)
- KMS-T20112-A (Ø8 mm)

- KMS-T20100-A (Ø32 mm)
- KMS-T20102-A (Ø25 mm)
- KMS-T20104-A (Ø20 mm)
- KMS-T20190-A (Ø16 mm)

# KINTEK

**HSK-T HOLDERS AND TOOLHOLDERS (ICTM STANDARD)**  
UTENSILI E PORTAUTENSILI CON ATTACCO HSK-T (ICTM STANDARD)



**HSK-T HOLDERS AND TOOLHOLDERS  
(ICTM STANDARD)**



HSK-T KLEMMHALTER UND  
WERKZEUGHALTER (ICTM STANDARD)



ДЕРЖАВКИ И РЕЗЦЕДЕРЖАТЕЛИ  
С ХВОСТОВИКОМ HSK-T (СТАНДАРТ ICTM)



OUTILS ET PORTE-OUTILS  
AVEC ATTACHEMENT HSK-T (ICTM STANDARD)



UTENSILI E PORTAUTENSILI  
CON ATTACCO HSK-T (ICTM STANDARD)

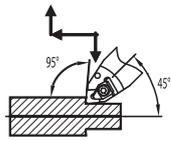


HSK-T 柄及刀柄 (ICTM 标准)



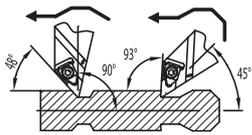
KLEMMHALTER FÜR DIE AUSSENBEARBEITUNG  
EXTERNAL (O.D.) TURNING TOOLS  
ДЕРЖАВКИ ДЛЯ ВНЕШНЕГО ТОЧЕНИЯ

PORTE-PLAQUETTES EXTERIEURES  
PORTA INSERTI PER ESTERNI  
外部(外径)车刀



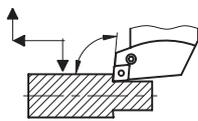
**DCM12DDM15**

Page 522



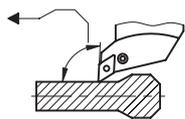
**DDMNL**

Page 522



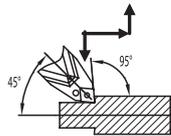
**PCLN**

Page 523



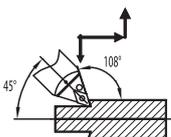
**PDJN**

Page 523



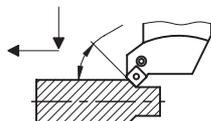
**PCMNR**

Page 524



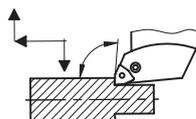
**PDNNR**

Page 524



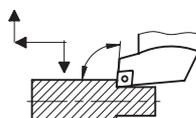
**PSSN**

Page 525



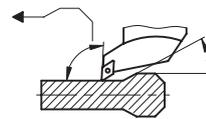
**PWLN**

Page 525



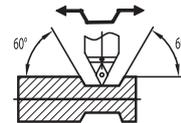
**SCLC**

Page 526



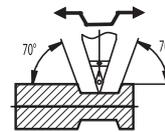
**SDJC**

Page 526



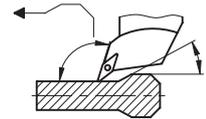
**SDNCN**

Page 527



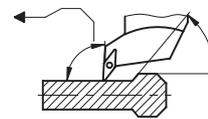
**SVVCN**

Page 527



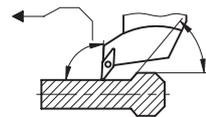
**SVHC**

Page 528



**SVJC**

Page 528



**SVJB**

Page 529

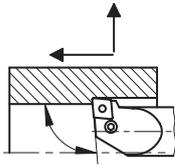


**THE**

Page 529

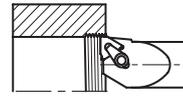
BOHRSTANGE FÜR DIE INNENBEARBEITUNG  
INTERNAL (I.D.) BORING BARS  
РАСТОЧНЫЕ ДЕРЖАВКИ

BARRES D'ALEPAGE INTERIEURS  
BARENI PER INTERNI  
内部 (内径) 镗杆



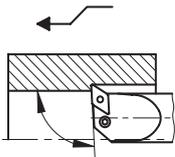
**PCLN**

Page 530



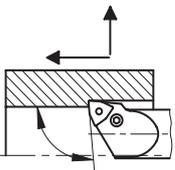
**THE**

Page 533



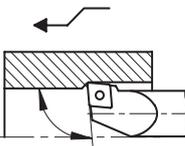
**PDUN**

Page 530



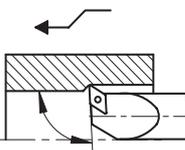
**PWLN**

Page 531



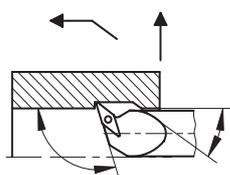
**SCLC**

Page 531



**SDUC**

Page 532



**SVQB**

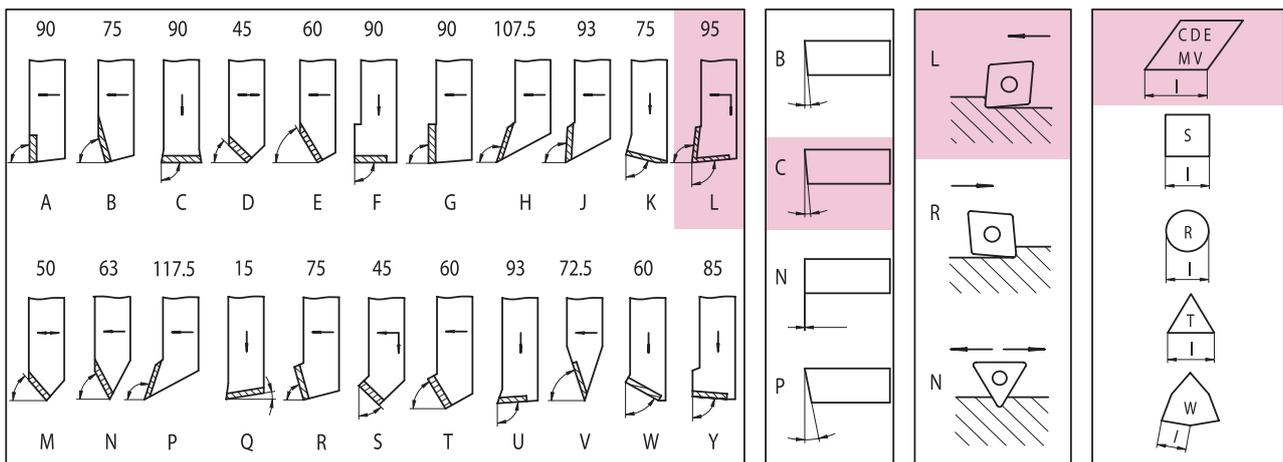
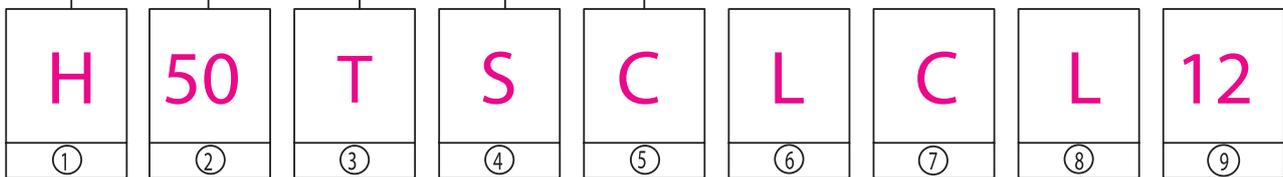
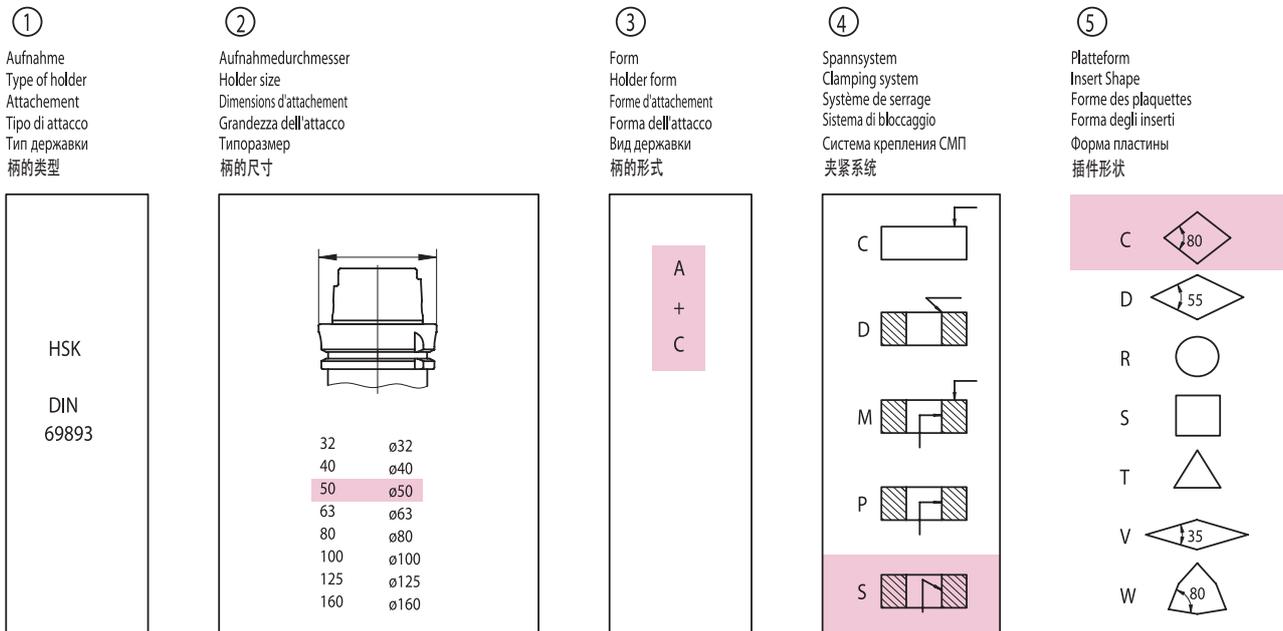
Page 532

BEZEICHNUNG VON HSK KLEMMHALTER FÜR AUSSENBEARBEITUNG  
IDENTIFICATION OF EXTERNAL (O.D.) TURNING TOOLS-HSK HOLDER

DESIGNATION DES PORTE-PLAQUETTES EXTERIEURS-ATTACHEMENT HSK  
IDENTIFICAZIONE DEI PORTA INSERTI PER ESTERNI-ATTACCO HSK

СИСТЕМА ОБОЗНАЧЕНИЯ ДЕРЖАВОК С ХВОСТОВИКОМ HSK ДЛЯ ВНЕШНЕГО ТОЧЕНИЯ

外部（外径）车刀—HSK柄标识

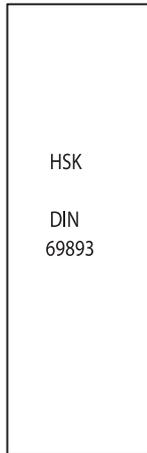


BEZEICHNUNG VON HSK KLEMMHALTER FÜR DIE INNENBEARBEITUNG  
IDENTIFICATION OF INTERNAL (I.D.) TURNING TOOLS-HSK HOLDER  
СИСТЕМА ОБОЗНАЧЕНИЯ РАСТОЧНЫХ ДЕРЖАВОК С ХВОСТОВИКОМ HSK

DESIGNATION DES PORTE-PLAQUETTES INTERIEURS-ATTACHEMENT HSK  
IDENTIFICAZIONE DEI PORTA INSERTI PER INTERNI-ATTACCO HSK  
内部（内径）车刀—HSK柄标识

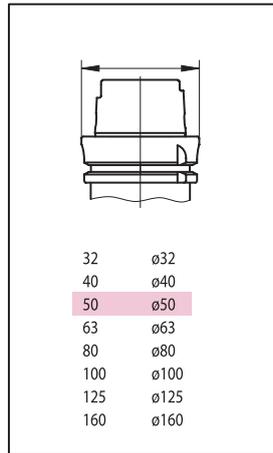
①

Aufnahme  
Type of holder  
Attachement  
Tipo di attacco  
Тип державки  
柄的类型



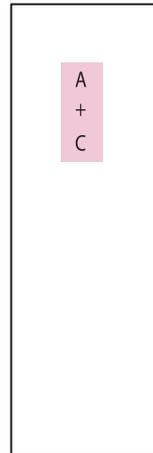
②

Aufnahmedurchmesser  
Holder size  
Dimensions d'attache  
Grandezza dell'attacco  
Типоразмер  
柄的尺寸



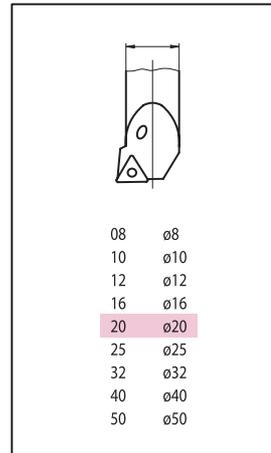
③

Form  
Holder form  
Forme d'attache  
Forma dell'attacco  
Вид державки  
柄的形式



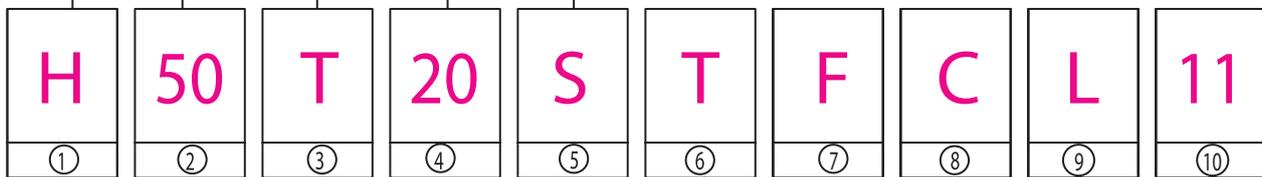
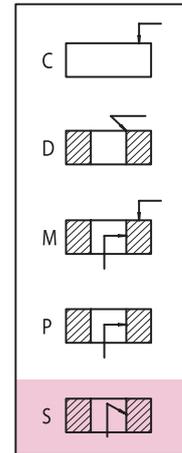
④

Klemmhalterdurchmesser  
Turning tools diameter  
Diamètre des porte-plaquettes  
Diametro dei porta inserti  
Диаметр державки  
车刀的直径



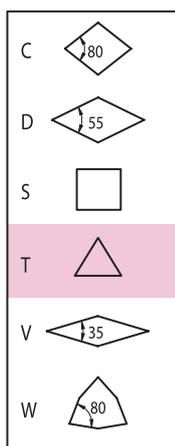
⑤

Spannsystem  
Clamping system  
Système de serrage  
Sistema di bloccaggio  
Система крепления СМП  
夹紧系统



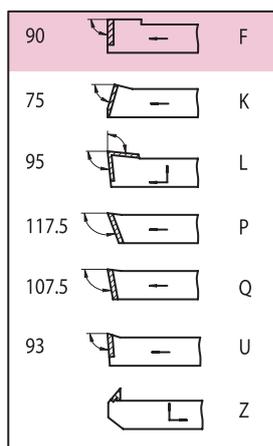
⑥

Platteform  
Insert Shape  
Forme des plaquettes  
Forma degli inserti  
Форма пластины  
插件形状



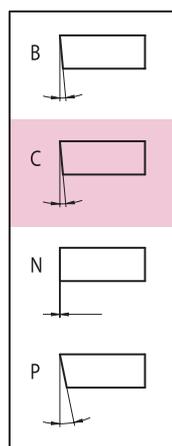
⑦

Halterform  
Shape of turning tools  
Forme des porte-plaquettes  
Forma dei portainseri  
Угол в плане  
车刀的形状



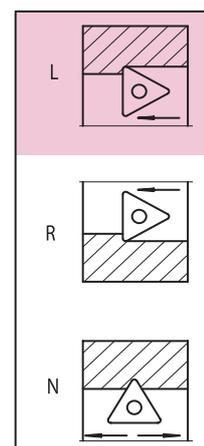
⑧

Freiwinkel  
Clearance angle  
Angle de depouil  
Angolo di spoglia  
Задний угол  
间隙角度



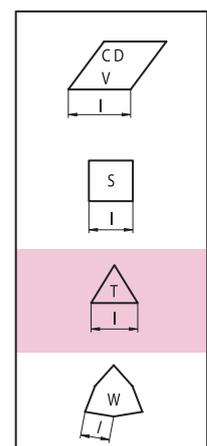
⑨

Vorschubrichtung  
Freeding direction  
Sens de l'avance  
Senso di avanzamento  
Исполнение  
进给方向



⑩

Schneidkantenlänge  
Insert cutting edge length  
Longueur des arêtes des plaquettes  
Lunghezza del profilo inserto  
Длина режущей кромки  
插件的切割边缘长度



MODULARES WERKZUGSYSTEM FÜR DREHMASCHINEN  
TURNING MODULAR SYSTEM  
МОДУЛЬНАЯ ТОКАРНАЯ СИСТЕМА

SYSTEM MODULAIRE DE TOURNAGE  
SISTEMA MODULARE DI TORNITURA  
转动模块系统



## TURNING MODULAR SYSTEM

- Adopting the famous HSK-DIN69893, in the several versions, and maintaining an interchangeability with the attacks for working centers, KINTEK offers the possibility to reduce, drastically, the times of set-up.
- Maximum rapidity in the tool change
- Great rigidity thanks to the big support surface
- The same cutting position
- Reduction of the vibrations
- Precision of interchangeability
- Optimal repeatability of positioning to the change tool: maximum error +/- 0,002 mm
- The conical bar hold is introduced in the appropriate center and, turning screw, a special clamp opens Locking the tool-holder taking advantage of the connection cone-plan
- Baluff chip hole



## MODULARES WERKZUGSYSTEM FÜR DREHMASCHINEN

- Kintek präsentiert dieses modulare Drehsystem auf HSK-Basis das nicht nur die Wechselzeiten drastisch reduziert sondern auch eine universelle Schnittstelle darstellt, die auch auf den neueren Bearbeitungszentren mit HSK-Schnittstelle einsetzbar ist.
- Sehr schneller Werkzeugwechsel
- Vibrationsarm dank stabiler Spannung und Plananlage
- Sehr hohe Steifigkeit durch die Plananlage
- Hohe Wechselgenauigkeit der Schneide
- Maximaler Wiederholgenauigkeit +/- 0,002 mm  
Der Werkzeugträger wird in den HSK-Adapter eingesetzt und mit einem einfachen Schlüssel in wenigen Sekunden befestigt. ( Der Schlüssel dreht eine Schraube, die eine spezielle Spanneinheit ausdehnt und den HSK Kegel einzieht und so mit einer Plananlage spannt )
- Baluff chip Bohrung



## МОДУЛЬНАЯ ТОКАРНАЯ СИСТЕМА

- KINTEK дает возможность заметно сократить время наладки инструмента, благодаря использованию известного конуса HSK-DIN69893 и принципа взаимозаменяемости в обрабатывающих центрах
- Максимальная скорость при смене инструмента
- Высокая жесткость благодаря большой площади опорной поверхности
- Всегда идентичное положение режущей кромки
- Уменьшение вибраций
- Точность взаимозаменяемости
- Оптимальная повторяемость при смене инструмента: максимальная ошибка +/- 0,002 мм
- Конический хвостовик устанавливается в соответствующее гнездо.  
При вращении винта открываются губки, которые затем зажимают коническую часть оправки.
- Отверстие для датчика Baluff

MODULARES WERKZUGSYSTEM FÜR DREHMASCHINEN  
TURNING MODULAR SYSTEM  
МОДУЛЬНАЯ ТОКАРНАЯ СИСТЕМА

SYSTEM MODULAIRE DE TOURNAGE  
SISTEMA MODULARE DI TORNITURA  
转动模块系统



## SYSTEM MODULAIRE DE TOURNAGE

- En utilisant le fameux HSK-DIN69893, dans les différentes versions, et en gardant une interchangeabilité avec les attaques pour des centres d'usinage à commande numérique, KINTEK offre la possibilité de réduire, significativement, les temps de l'installation.
- Rapidité maximum dans le changement d'outil.
- Grande rigidité grâce à la surface d'appui.
- La position de découpe est toujours identique
- Réduction des vibrations.
- Précision d'interchangeabilité.
- Répétabilité optimale du positionnement du changement de l'outil : erreur maximum +/- millimetre 0.002
- La queue conique est introduite dans le siège spécial et en tournant une vis, on agit sur la bride spéciale qui bloquera le porte-outil en profitant de l'accouplement cône-plan.
- Trou pour balluff chip



## SISTEMA MODULARE DI TORNITURA

- Adottando il noto HSK-DIN69893, nelle varie versioni, e mantenendo una intercambiabilità con gli attacchi per centri di lavoro, KINTEK offre la possibilità di ridurre, drasticamente, i tempi di set-up.
- Massima rapidità nel cambio utensile
- Grande rigidità grazie alle grandi superfici d'appoggio
- Posizione del tagliente sempre identica
- Riduzione delle vibrazioni
- Precisione d'intercambiabilità
- Ottima ripetibilità di posizionamento al cambio utensile : errore massimo +/- 0,002 mm
- Il codolo conico viene introdotto nell'apposita sede e, ruotando una vite, si agisce sull'apertura della speciale pinza che bloccherà il portautensile sfruttando l'accoppiamento cono-piano.
- Foro per baluff chip

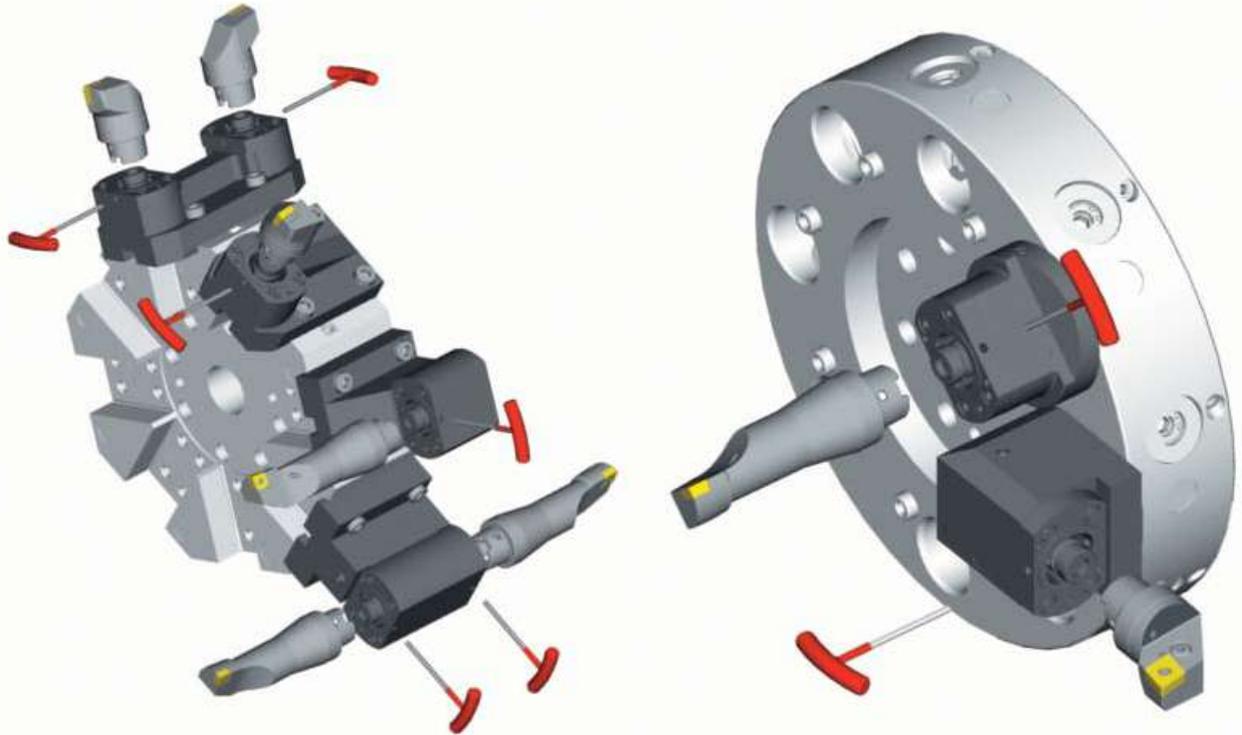


## 转动模块系统

- 采用著名的 HSK-DIN6989 3 的版本, 保持了与工作中心的互换性, KINTEK 显著降低了设置时间。
- 工具更换最为迅速
- 由于支撑面更大, 更加结实
- 切割位置相同
- 减少震动
- 互换性的精度
- 更换工具定位的最佳重复性: 最高误差为 +/- 0.002 毫米
- 在适当的中心引入锥形棒, 使用转动螺丝, 实现一种专用夹具打开方式  
利用连接锥度平面而锁定刀柄
- Baluff 芯片孔

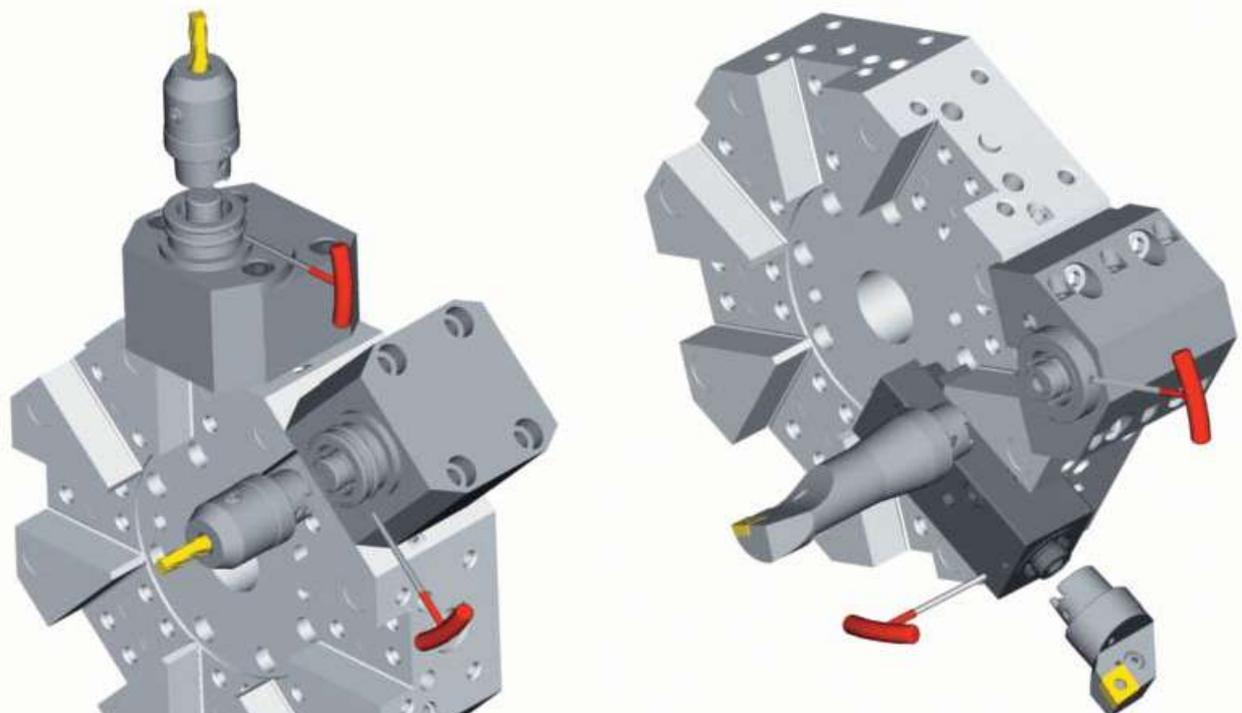
MASCHINENBEZOGENE LÖSUNGEN  
 PERSONALISED SOLUTION  
 СПЕЦИАЛЬНОЕ РЕШЕНИЕ  
 SOLUTIONS PERSONALISÉES  
 SOLUZIONI PERSONALIZZATE  
 个性化解决方案

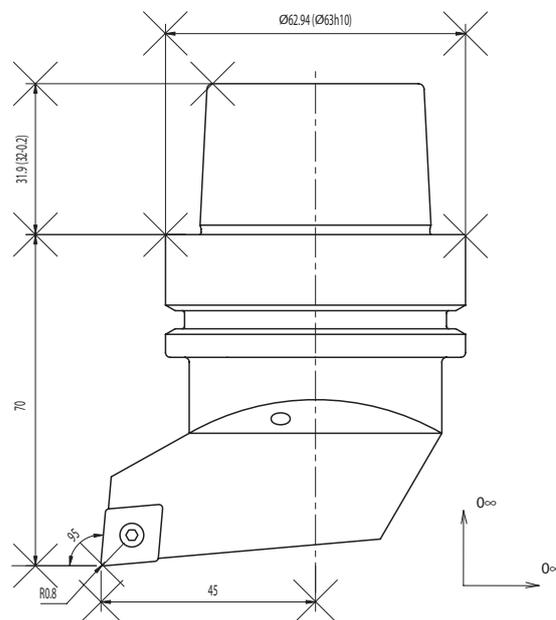
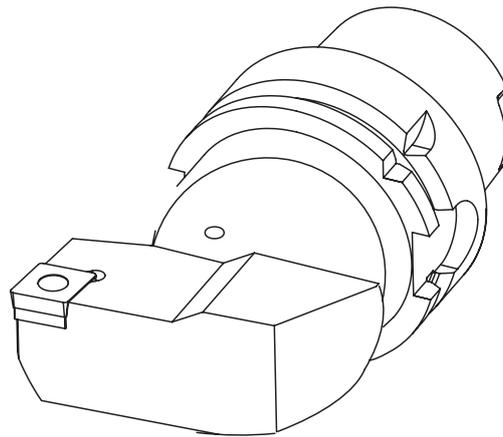
VDI LÖSUNGEN  
 VDI SOLUTION  
 РЕШЕНИЕ ДЛЯ VDI  
 SOLUTION VDI  
 SOLUZIONE VDI  
 VDI 解决方案



ANGETRIEBENE WERKZEUGE  
 MOTORIZED TOOL-HOLDERS  
 ПРИВОДНОЙ ИНСТРУМЕНТ  
 PORTE-OUTILS MOTORISÉS  
 PORTAUTENSILI MOTORIZZATI  
 机械化刀柄

UNIVERSELLE LÖSUNG  
 UNIVERSAL SOLUTION  
 УНИВЕРСАЛЬНОЕ РЕШЕНИЕ  
 SOLUTION UNIVERSELLE  
 SOLUZIONE UNIVERSALE  
 通用解决方案





On request we can send you general layouts in dxf format with the relative dimensions.



Auf Anfrage sind Dispositionszeichnungen im dxf Format mit entsprechenden Massen verfügbar.



По запросу мы готовы выслать Вам общий чертеж в формате dxf с соответствующими размерами.



Sur demande les dessins d'avant-projet en format dxf sont disponibles avec les relatives cotes.



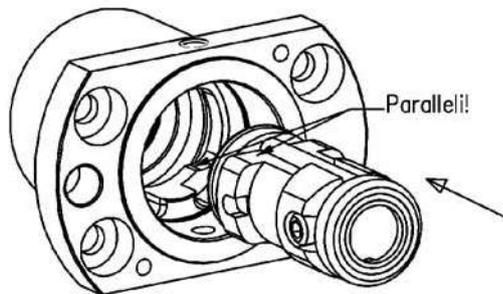
Sono disponibili a richiesta i disegni di massima in formato dxf con relative quote di ingombro.



如有要求，我们可以发送DXF格式的带有相关参数的总体设计。

H63ABSL EINSATZ - MONTAGE DER SPANNZYLINDER  
 H63ABSL ADAPTER - CLAMPING ASSEMBLAGE  
 ПЕРЕХОДНИК H63ABSL - УСТАНОВКА ЗАЖИМНОГО ПРИБОРА

DOUILLE H63ABSL - MONTAGE DU DISPOSITIF DE BLOCAGE  
 BUSSOLA H63ABSL - MONTAGGIO DEL GIUNTO  
 H63ABSL接头-夹持组装



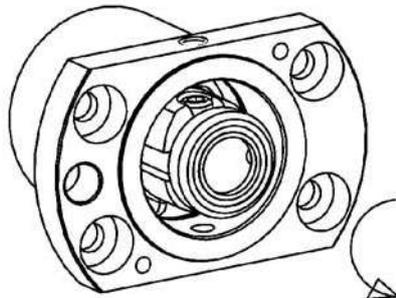
1—Setzen Sie den HN63C-Spannzylinder in den H63ABSL-Einsatz ein, indem Sie ihn durch die inneren Nuten des Einsatzes durchlassen. Spanschraube am Zylinder und Bohrung am Flansch sind um 90° versetzt.

Insert the HN63C clamping down into the H63ABSL adapter, letting it go through the slots inside the adapter.

Introduire en totalité le dispositif de blocage HN63C à l'intérieur de la douille H63ABSL en utilisant les rainures de guidage qui se trouvent à l'intérieur du corps!

Inserire in profondità il giunto di bloccaggio HN63C all'interno della bussola H63ABSL facendolo passare fra le scanalature presenti all'interno della bussola stessa!

在 H63ABSL 接头处插入 HN63C 夹头，使其直接到达适配器的插槽。



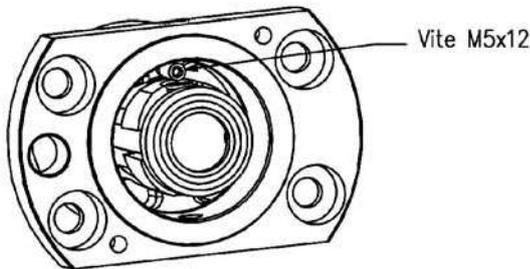
2—Drehen Sie den HN63C-Spannzylinder nun um 90°, sodaB die kleine Einfassung auf der Seite des Spannzylinder sich unter dem Gewindestift befindet, der im Einsatz sitzt. Die Bohrung am Flansch und die Spanschraube am Spannzylinder sind nun in einer Linie.

Rotate of 90° the HN63C clamping, in order to put the little milling that lies on a side of the clamping itself exactly in the same position of the fastpin inside the adapter.

Tourner le dispositif HN63C de 90° (à gauche ou à droite) afin de positionner la goupille de retenue filettée dans la petite rainure située sur le coté du dispositif.

Ruotare il giunto HN63C di 90° in modo di posizionare la piccola fresatura presente su un lato dello stesso in corrispondenza della spina filettata di tenuta situata all'interno della bussola.

HN63C 夹头旋转 90 度，使附在夹头上的小齿边与适配器里的快动梢在相同的位置。



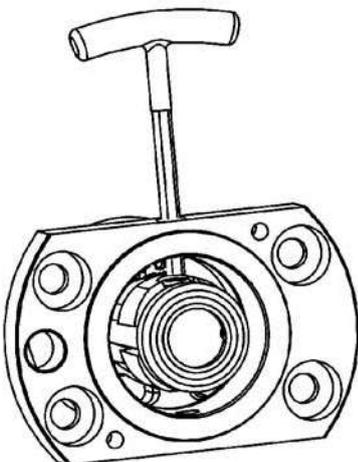
3—Schrauben Sie den M5x12 Gewindestift fest ein, sodaB der HN63C-Spannzylinder festgehalten wird.

Screw the M5x12 fastpin, in order to stop the movement of HN63C clamping.

Visser la goupille filée M5x12 afin d'arreter le mouvement du dispositif HN63C.

Avvitare la spina filettata M5x12 in modo di fermare il senso rotatorio del giunto HN63C.

拧紧 M5X12 快动梢以阻止 HN63C 夹头的移动



4—Zur Montage und Demontage der HSK63A-Werkzeuge, schrauben Sie mit dem 5mm-Inbusschlüssel im Uhrzeiger- und Gegenuhrzeigersinn die Klemmschraube auf den HN63C-Spannzylinder auf und zu.

To assemble and disassemble the HSK63A tools it's necessary to operate in clock-and underclockwise with a 5mm set screw wrench on the fastening screw of the HN63C clamping.

Pour le montage et le positionnement des outils HSK63A tourner dans le sens des aiguilles d'une montre et bloquer avec la clé 6 pans de 5mm la vis de serrage placée sur le dispositif de blocage HM63C. Faire l'inverse pour le démontage.

Per il montaggio e smontaggio utensili HSK63A agire, in senso orario ed antiorario, con chiave a brugola ob 5 mm alla vite di chiusura situata sul giunto di bloccaggio HN63C.

装配和拆卸 HSK63A 刀具。在 HN63C 夹头的紧固螺丝上用一个 5mm 的拧紧扳手套顺时针以及逆时针工作是必要的。





## HSK DIN69893 TOOLS AND TOOLHOLDERS

## TECHNICAL FEATURES

All HSK tools and toolholders are manufactured according to DIN norm.

HSK-T

**CONE'S TOLERANCE**

According to DIN 69893

**DRIVE KEY'S TOLERANCE**

The so-called ICTM tolerance was born to reduce the positive allowance between the spindle drive key and the holder key slot. The ICTM tolerance applied on these products to the drive key gives them a great capacity of precision.

The advantages of standard ICTM are multiple: excellent repeatability of change tool positioning, maximum error +/-0,005 giving the cutting edge always the same position, it permits a perfect tool interchangeability, it eliminates vibrations.

- Manufactured with casehardening Steel
- Casehardened with depth 0,4-0,5 mm
- Hardened-Tempered-Black oxidized
- Hardness HRC 58+-2, strenght 800-1000 N/mm2
- Internal and external grinding finish
- Working of the front side (tool seat)
- Taking up drive keys to ICTM tolerance
- Tested 100% with certified measuring instruments



## HSK - AUFNAHMEN UND WERKZEUGHALTER NACH DIN69893

## TECHNISCHE DATEN

Alle HSK - Aufnahmen und Werkzeughalter werden nach den DIN-Normen angefertigt.

HSK-T

**KEGELSCHAFTTOLERANZEN**

Nach DIN 69893 angefertigt.

**PASSFEDERTOLERANZEN**

Nach den ICTM-Toleranzen angefertigt. Wenn die ICTM-Toleranz eingehalten wird, ist das Kupplungsspiel zwischen der Paßfeder an den Werkzeugmaschinen und dem Werkzeughaltersitz auf das Minimum reduziert. Die ICTM-Toleranzen, die bei diesen Produkten an den Paßfedersitzen eingehalten werden, versichern Höchstpräzision. Weitere Vorteile sind: sehr gute Wiederholbarkeit der Positionierung beim Werkzeugwechsel, höchster Fehler +/- 0,005 mm bei der gleichen Position der Schneide, sehr guter Werkzeugwechsel, Beseitigung der Vibrationen.

- aus Einsatzstahl angefertigt
- in Einsatzhärte tiefe von 0,4-0,5 mm
- gehärtet, angelassen, brüniert
- Härte HRC 58+-2, Festigkeit 800-1000 N/mm2
- inneres, äußeres Schleifen
- Vorderseite (Werkzeugsitz) bearbeitet
- Fertigbearbeitung der Paßfedersitze nach den ICTM-Toleranzen
- 100% durch zertifizierte Meßinstrumente geprüft



## ДЕРЖАВКИ И РЕЗЦЕДЕРЖАТЕЛИ С ХВОСТОВИКОМ HSK

## ТЕХНИЧЕСКОЕ ОПИСАНИЕ

Все державки и резцедержатели Kintek произведены согласно стандарту DIN.

HSK-T

**ТОЧНОСТЬ КОНУСА**

Соответствует классу DIN 69893

**ТОЧНОСТЬ УСТАНОВКИ В ПРИВОДНОЙ ГОЛОВЕ (ТОЧНОСТЬ ШПОНОЧНОГО ПАЗА)**

Согласно нормам системы ICTM, поле допуска приводной шпонки и канавки резцедержателя меньше, чем в стандартной системе. Соблюдение требований ICTM позволяет получить высокоточное соединение. К преимуществам данной системы относятся: отличная повторяемость позиционирования режущей кромки при смене инструмента, максимальная ошибка позиционирования режущей кромки +/- 0,005. Это позволяет получить хорошую взаимозаменяемость инструмента и исключить вибрации.

- Изготовлены из стали с последующей цементацией
- Цементация на глубину 0,4 - 0,5 мм
- Оправки подвергнуты закалке и отпуску. Защитно-декоративное покрытие черного цвета.
- Твердость 58+-2 HRC, прочность 800-1000 Н/мм2
- Шлифованные внешние и внутренние диаметры
- Точность приводных шпонок станка должна быть по стандарту ICTM
- Каждая оправка испытана на сертифицированном оборудовании



OUTILS ET PORTE-OUTILS AVEC ATTACHEMENT HSK DIN69893

DONNEES TECHNIQUES

Tous les outils et porte-outils avec attachement HSK sont fabriqués selon les normes DIN.

HSK-T

**TOLERANCE DU CONE**

Fabriqué selon DIN 69893

**TOLERANCE DE LA CLAVETTE D'ENTRAINEMENT**

La tolérance ICTM est née afin de réduire le jeu de couplage entre la cheville d'entraînement/mise en place, positionnée sur les machines outils, et le siège du porte-outil/outil. Les tolérances ICTM appliquées pour ces produits sur le siège de la cheville de mise en place (clavettes) leur donnent des caractéristiques remarquables de haute précision. Les avantages du standard ICTM qui s'ensuivent sont différents; répétitivité de positionnement du porte-outil, erreur +/-0,005 mm maximum avec la plaquette toujours au même endroit, très bonne interchangeabilité de l'outil et l'élimination des vibrations.

- Produits en acier cémenté allié
- Cémentés avec profondeur 0,4-0,5 mm
- Tempré-Revenus-brunis
- Dureté HRC 58+-2 résistance 800-1000 N/mm<sup>2</sup>
- Finition de rectification intérieure, extérieure
- Finition de la face de référence de l'outil
- Finition des sièges de la cheville d'entraînement selon tolérance ICTM
- Contrôlés à 100% avec des instruments de mesure certifiés



UTENSILI E PORTAUTENSILI CON ATTACCO HSK DIN69893

DATI TECNICI

Tutti gli utensili e portautensili con attacco HSK vengono prodotti secondo le normative DIN.

HSK-T

**TOLLERANZE DEL CONO**

Prodotti secondo DIN 69893

**TOLLERANZE CHIAVETTE DI TRASCINAMENTO**

La tolleranza definita ICTM è sorta per ridurre al minimo il gioco di accoppiamento tra il tassello di trascinamento/posizionamento, posizionato sulle macchine utensili, e la sede del portautensile/utensile. Le tolleranze ICTM applicate in questi prodotti sulle sedi del tassello di posizionamento danno allo stesso notevole caratteristiche di alta precisione. I vantaggi che ne conseguono dello standard ICTM sono diversi: ottima ripetibilità di posizionamento del cambio utensile, errore massimo +/-0,005 mm dando al tagliente sempre la stessa posizione, perfetta intercambiabilità dell'utensile, eliminazione delle vibrazioni.

- Costruiti in acciaio da cementazione legato
- Cementati con profondità 0,4-0,5 mm
- Temprati-rinvenuti-bruniti
- Durezza HRC 58+-2 resistenza 800-1000 N/mm<sup>2</sup>
- Finitura di rettifica interna-esterna
- Lavorazione della parte anteriore (sede utensile)
- Ripresa sedi tassello di trascinamento a tolleranze ICTM
- Collaudati 100% con strumenti di misura certificati



HSK DIN69893 工具及刀柄

技术特点

所有 HSK 工具和刀柄均根据 DIN 标准制造。

HSK-T

**锥的误差**

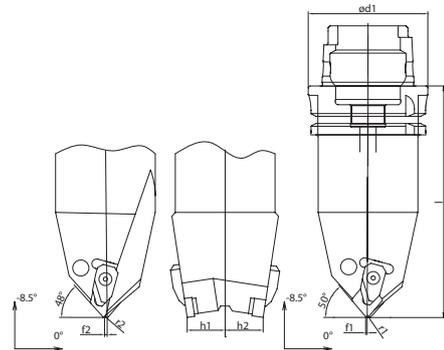
符合 DIN 69893。

**锥枢的误差**

所谓的 ICTM 误差, 旨在减少主轴锥枢与刀柄键槽之间的正公差。将 ICTM 误差应用于这些产品上的锥枢, 可使其达到很高的精度。ICTM 标准的好处众多: 工具更换定位具有高度可重复性, 最高 +/-0,005 的误差使得切割边缘总是位于同一个位置, 这样可达到完美的工具互换, 同时还减少了震动。

- 采用表面硬化钢材制造
- 硬化深度达 0,4 - 0,5 毫米。
- 经过硬化及回火处理。黑色氧化。
- 硬度达 HRC 58+-2, 强度达 800-1000 N/平方毫米。
- 内部及外部表面打磨处理。
- 在 (工具座) 正面工作。
- 适用于 ICTM 误差的锥枢。
- 100% 使用经过认证的测量工具检测过。

### DCM12DDM15

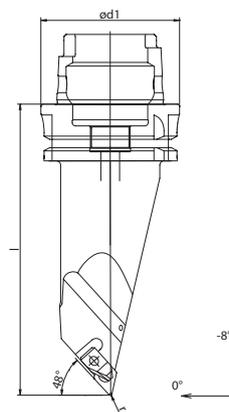


Code N.	d1	l	f1	r1	h1	f2	r2	h2	Inserts N.1	Inserts N.2
H63TDCM12DDM15-100	63	100	0.9	0.8	20	0.9	0.8	20	CN..1204..	DN..1506..

Code N.	Support pad - 1	Support pad - 2	Shim pin	Clamp	Spring	Screw
H63TDCM12DDM15-100	SPCN12	SPDN15	SP02	STF12L-M	M2	VT22

ICTM standard (HSK-T) - ICTM стандарт (HSK-T) - ICTM 标准 (HSK-T)

### DDMNL

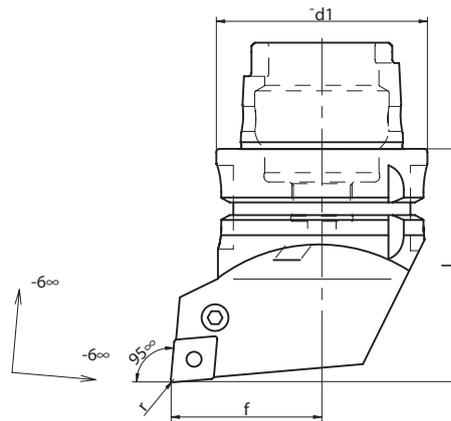


Code N.	d1	l	r	Inserts N.
H63TDDMNL15-100	63	100	0.8	DN.1506..
H63TDDMNL15-145	63	145	0.8	DN.1506..
H100TDDMNL15-160	100	160	0.8	DN.1506..

Support pad	Shim pin	Clamp	Spring	Screw
SPDN15	SP02	STF12L	M2	VT22
SPDN15	SP02	STF12L	M2	VT22
SPDN15	SP02	STF12L	M2	VT22

ICTM standard (HSK-T) - ICTM стандарт (HSK-T) - ICTM 标准 (HSK-T)

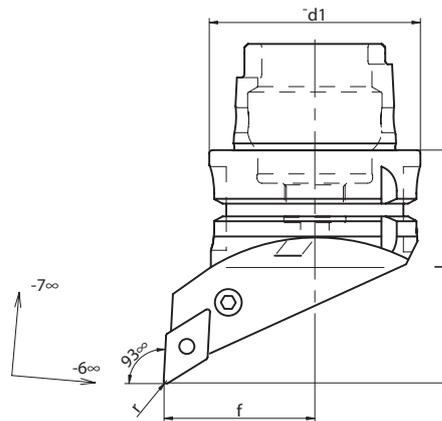
PCLN



Code N.	d1	l	f	r	Inserts N.	Support pad	Shim pin	Lever	Screw
H40TPCLNL/R12	40	50	27	0.8	CNM.1204..	SPCN12	SP02	LV02	VT02
H63TPCLNL/R12	63	70	45	0.8	CNM.1204..	SPCN12	SP02	LV02	VT02
H63TPCLNL/R16	63	70	45	0.8	CNM.1606..	SPCN16	SP03	LV03	VT03
H100TPCLNL/R12	100	90	65	0.8	CNM.1204..	SPCN12	SP02	LV02	VT02
H100TPCLNL/R16	100	90	65	0.8	CNM.1606..	SPCN16	SP03	LV03	VT03

ICTM standard (HSK-T) - ICTM стандарт (HSK-T) - ICTM 标准 (HSK-T)

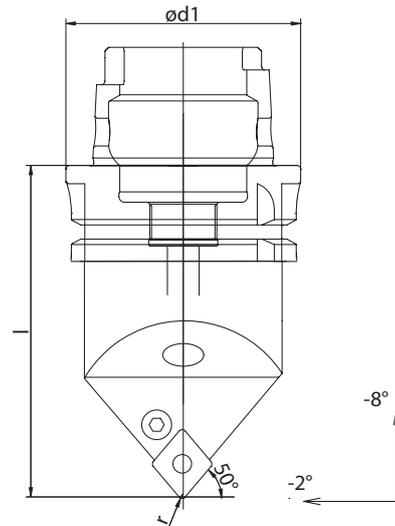
PDJN



Code N.	d1	l	f	r	Inserts N.	Support pad	Shim pin	Lever	Screw
H50TPDJNL/R15	50	70	35	0.8	DNM.1506..	SPDN15	SP02	LV05	VT05
H63TPDJNL/R15	63	70	45	0.8	DNM.1506..	SPDN15	SP02	LV05	VT05

ICTM standard (HSK-T) - ICTM стандарт (HSK-T) - ICTM 标准 (HSK-T)

### PCMNR

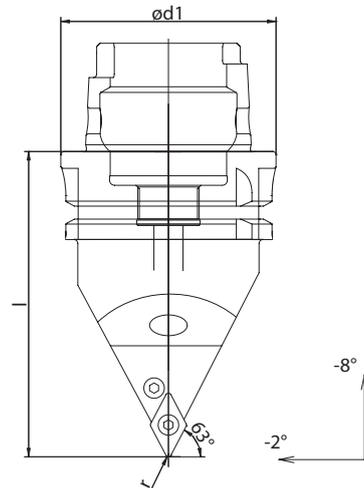


Code N.	d1	l	r	Inserts N.
H63TPCMNR12-90	63	90	0.8	CN.1204..
H63TPCMNR12-100	63	100	0.8	CN.1204..
H63TPCMNR12-145	63	145	0.8	CN.1204..

Support pad	Shim pin	Lever	Screw
			
SPCN12	SP02	LV02	VT02
SPCN12	SP02	LV02	VT02
SPCN12	SP02	LV02	VT02

ICTM standard (HSK-T) - ICTM стандарт (HSK-T) - ICTM 标准 (HSK-T)

### PDNNR

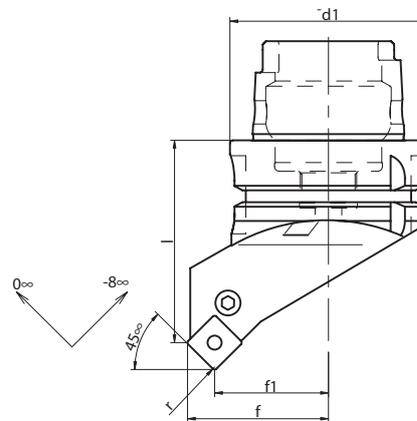


Code N.	d1	l	r	Inserts N.
H63TPDNNR15-90	63	90	0.8	DN.1506..
H63TPDNNR15-100	63	100	0.8	DN.1506..
H63TPDNNR15-145	63	145	0.8	DN.1506..
H100TPDNNR15-160	100	160	0.8	DN.1506..

Support pad	Shim pin	Lever	Screw
			
SPDN15	SP02	LV05	VT05
SPDN15	SP02	LV05	VT05
SPDN15	SP02	LV05	VT05
SPDN15	SP02	LV05	VT05

ICTM standard (HSK-T) - ICTM стандарт (HSK-T) - ICTM 标准 (HSK-T)

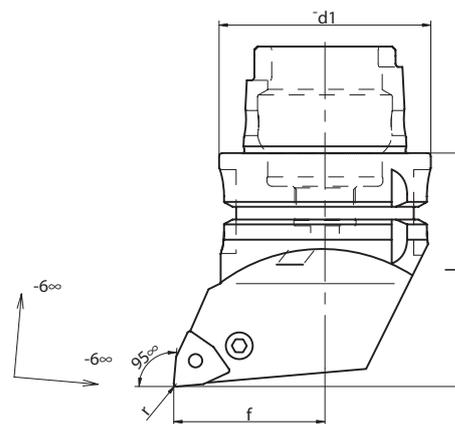
PSSN



Code N.	d1	l	f	f1	r	Inserts N.	Support pad	Shim pin	Lever	Screw
H63TPSSNL/R12	63	65	45	37	0.8	SNM.1204..	SPSN12	SP02	LV02	VT02

ICTM standard (HSK-T) - ICTM стандарт (HSK-T) - ICTM 标准 (HSK-T)

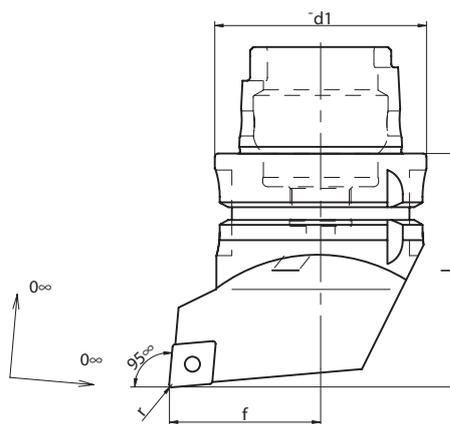
PWLN



Code N.	d1	l	f	r	Inserts N.	Support pad	Shim pin	Lever	Screw
H63TPWLNLR08	63	70	45	0.8	WN..0804..	SPWN08	SP02	LV02	VT02

ICTM standard (HSK-T) - ICTM стандарт (HSK-T) - ICTM 标准 (HSK-T)

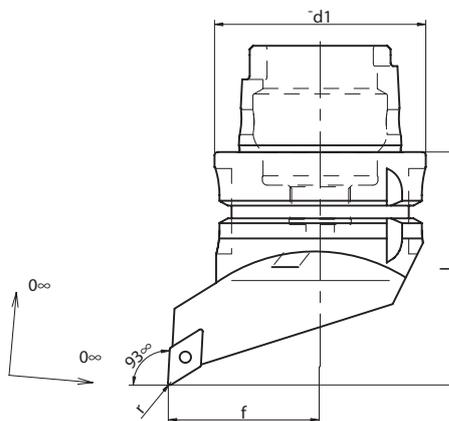
**SCLC**



Code N.	d1	l	f	r	Inserts N.	Support pad	Bush	Screw
H63TSCLCL/R12	63	70	45	0.8	CC..1204..	SPCC12	VTA01	TR4

ICTM standard (HSK-T) - ICTM стандарт (HSK-T) - ICTM 标准 (HSK-T)

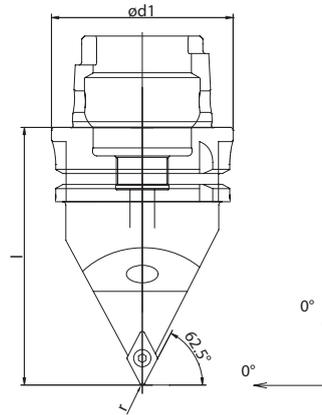
**SDJC**



Code N.	d1	l	f	r	Inserts N.	Support pad	Bush	Screw
H40TSDJCL/R11	40	50	27	0.8	DC..11T3..	SPDC11	VTA02	TR8
H63TSDJCL/R11	63	70	45	0.8	DC..11T3..	SPDC11	VTA02	TR8

ICTM standard (HSK-T) - ICTM стандарт (HSK-T) - ICTM 标准 (HSK-T)

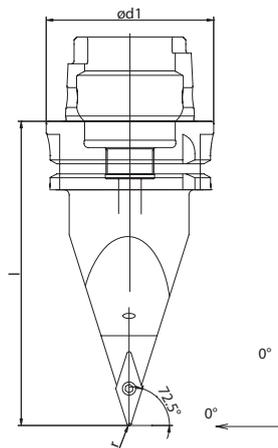
**SDNCN**



Code N.	d1	l	r	Inserts N.	Supportpad	Bush	Screw
H63TSDNCN11-145	63	145	0.8	DC..11T3..	SPDC11	VTA02	TR8

ICTM standard (HSK-T) - ICTM стандарт (HSK-T) - ICTM 标准 (HSK-T)

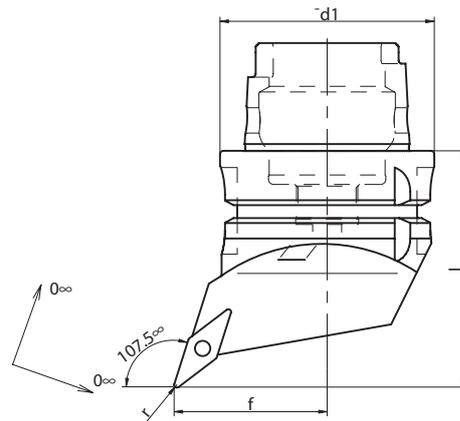
**SVVCN**



Code N.	d1	l	r	Inserts N.	Supportpad	Bush	Screw
H63TSVCN16-90	63	90	0.8	VC..1604..	SPVC16	VTA02	TR8
H63TSVCN16-145	63	145	0.8	VC..1604..	SPVC16	VTA02	TR8
H100TSVCN16-160	100	160	0.8	VC..1604..	SPVC16	VTA02	TR8

ICTM standard (HSK-T) - ICTM стандарт (HSK-T) - ICTM 标准 (HSK-T)

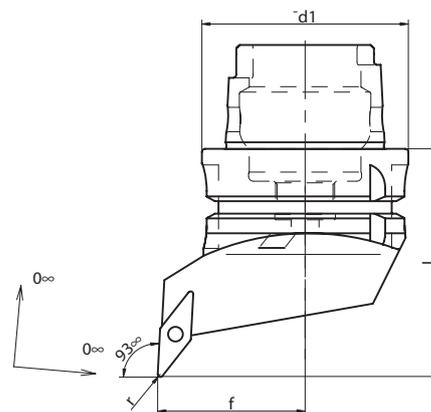
**SVHC**



Code N.	d1	l	f	r	Inserts N.	Support pad	Bush	Screw
H63TSVHCL/R16	63	70	45	0.8	VC..1604..	 SPVC16	 VTA02	 TR8

ICTM standard (HSK-T) - ICTM стандарт (HSK-T) - ICTM 标准 (HSK-T)

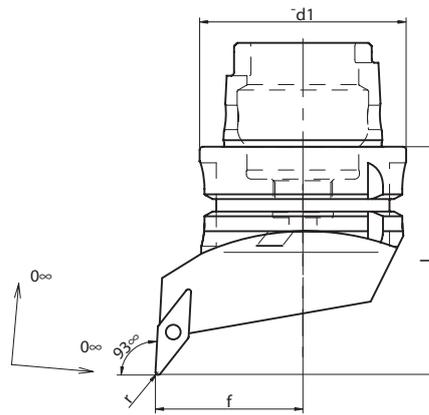
**SVJC**



Code N.	d1	l	f	r	Inserts N.	Support pad	Bush	Screw
H63TSVJCL/R16	63	75	45	0.8	VC..1604..	 SPVC16	 VTA02	 TR8
H100TSVJCL/R16	100	90	65	0.8	VC..1604..	 SPVC16	 VTA02	 TR8

ICTM standard (HSK-T) - ICTM стандарт (HSK-T) - ICTM 标准 (HSK-T)

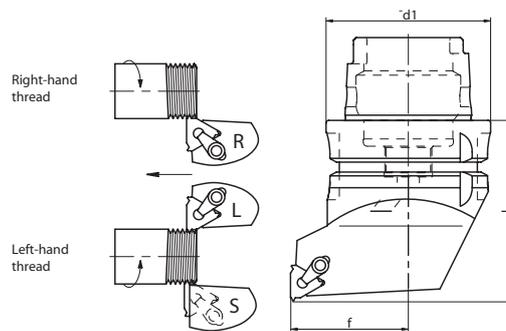
SVJB



Code N.	d1	l	f	r	Inserts N.	Support pad	Bush	Screw
H63TSVJBL/R16	63	75	45	0.8	VB..1604..	SPVC16	VTA02	TR8

ICTM standard (HSK-T) - ICTM стандарт (HSK-T) - ICTM 标准 (HSK-T)

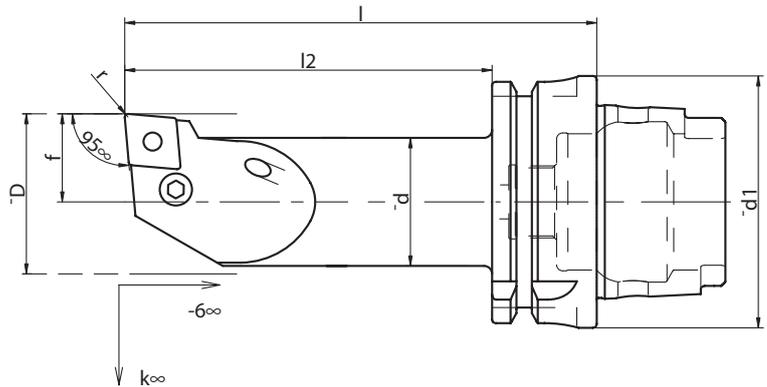
THE



Code N.	d1	l	f	r	Support pad	Screw	Clamp
H63TTHEL16	63	70	45	16EL	SPTF16	VT26	STF13
H63TTHER16	63	70	45	16ER	SPTF16	VT26	STF13

ICTM standard (HSK-T) - ICTM стандарт (HSK-T) - ICTM 标准 (HSK-T)

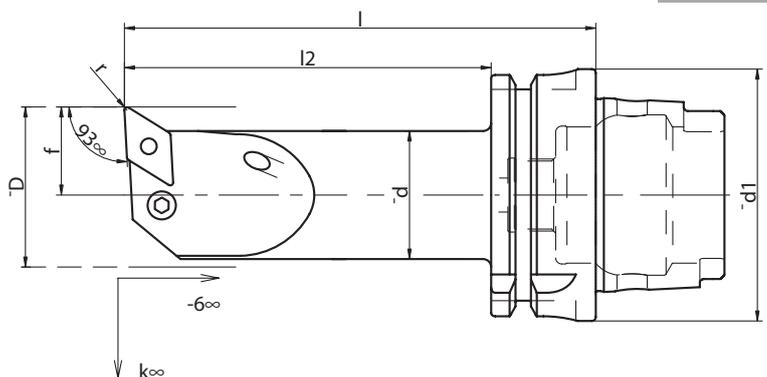
### PCLN



Code N.	d1	d	l	l2	f	k°	D	r	Inserts N.	Support pad	Shim pin	Lever	Screw
H63T25PCLNL/R12	63	25	100	74	17	-12	32	0.8	CNM.1204..	-	-	LV02	VT11
H63T32PCLNL/R12	63	32	120	94	22	-10	40	0.8	CNM.1204..	SPCN12	SP02	LV02	VT02
H63T40PCLNL/R12	63	40	140	114	27	-10	50	0.8	CNM.1204..	SPCN12	SP02	LV02	VT02

ICTM standard (HSK-T) - ICTM стандарт (HSK-T) - ICTM 标准 (HSK-T)

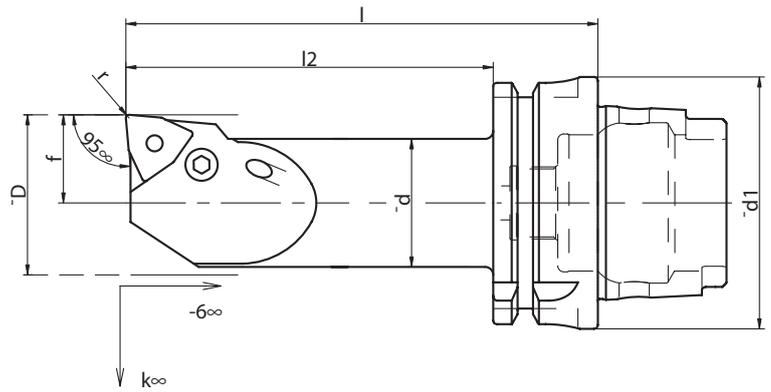
### PDUN



Code N.	d1	d	l	l2	f	k°	D	r	Inserts N.	Support pad	Shim pin	Lever	Screw
H63T32PDUNL/R15	63	32	120	94	22	-15	40	0.8	DN..1506..	SPDN15	SP02	LV05	VT05
H63T40PDUNL/R15	63	40	140	114	27	-12	50	0.8	DN..1506..	SPDN15	SP02	LV05	VT05

ICTM standard (HSK-T) - ICTM стандарт (HSK-T) - ICTM 标准 (HSK-T)

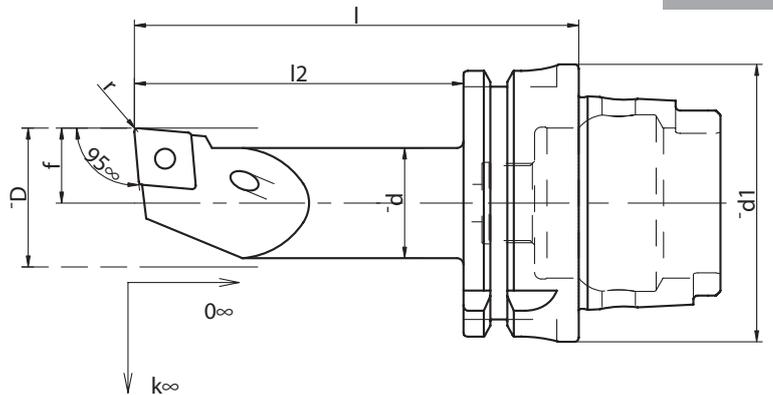
**PWLN**



Code N.	d1	d	l	l2	f	k°	D	r	Inserts N.	Support pad	Shim pin	Lever	Screw
H63T25PWLN/R08	63	25	100	74	17	-12	32	0.8	WN..0804..				
H63T32PWLN/R08	63	32	120	94	22	-12	40	0.8	WN..0804..	SPWN08	SP02	LV02	VT02
H63T40PWLN/R08	63	40	140	114	27	-10	50	0.8	WN..0804..	SPWN08	SP02	LV02	VT02

ICTM standard (HSK-T) - ICTM стандарт (HSK-T) - ICTM 标准 (HSK-T)

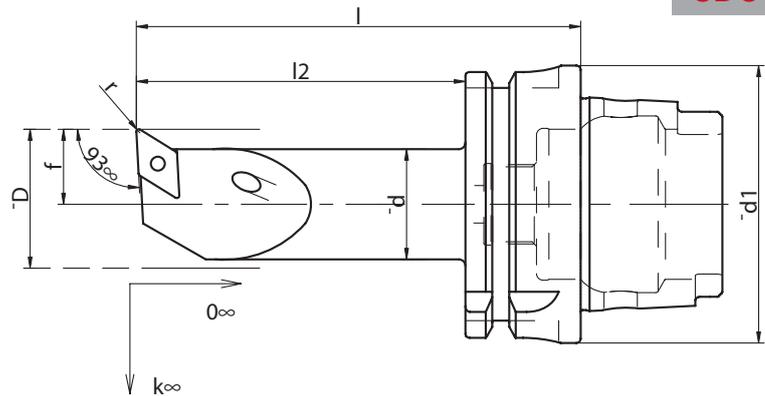
**SCLC**



Code N.	d1	d	l	l2	f	k°	D	r	Inserts N.	Support pad	Bush	Screw
H63T20SCLC/R09	63	20	85	59	13	-8	25	0.8	CC..09T3..			
H63T25SCLC/R12	63	25	100	74	17	-5	32	0.8	CC..1204..	--	--	TR13

ICTM standard (HSK-T) - ICTM стандарт (HSK-T) - ICTM 标准 (HSK-T)

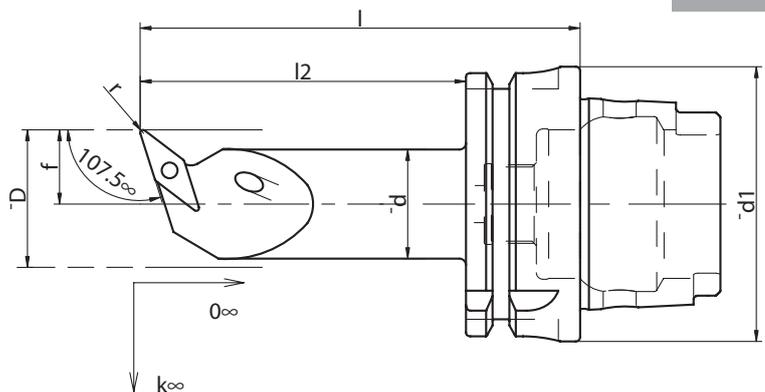
### SDUC



Code N.	d1	d	l	l2	f	k°	D	r	Inserts N.	Supportpad	Bush	Screw
H63T20SDUCL/R11	63	20	85	59	13	-8	25	0.8	DC..11T3..			
H63T25SDUCL/R11	63	25	100	74	17	-5	32	0.8	DC..11T3..	-	-	TR14
H63T32SDUCL/R11	63	32	120	94	22	-5	40	0.8	DC..11T3..	SPDC11	VTA02	TR8

ICTM standard (HSK-T) - ICTM стандарт (HSK-T) - ICTM 标准 (HSK-T)

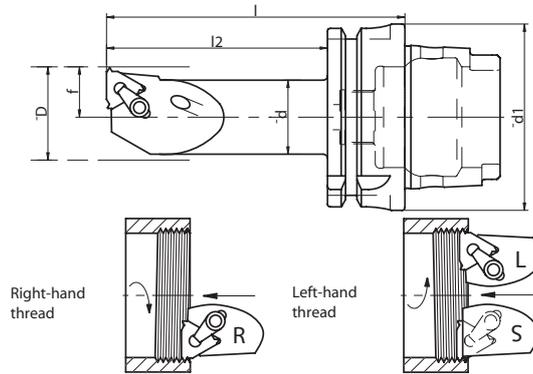
### SVQB



Code N.	d1	d	l	l2	f	k°	D	r	Inserts N.	Supportpad	Bush	Screw
H63T32SVQBL/R16	63	32	120	94	22	-10	40	0.8	VB..1604..			
H63T40SVQBL/R16	63	40	140	114	27	-10	50	0.8	VB..1604..	SPVC16	VTA02	TR8

ICTM standard (HSK-T) - ICTM стандарт (HSK-T) - ICTM 标准 (HSK-T)

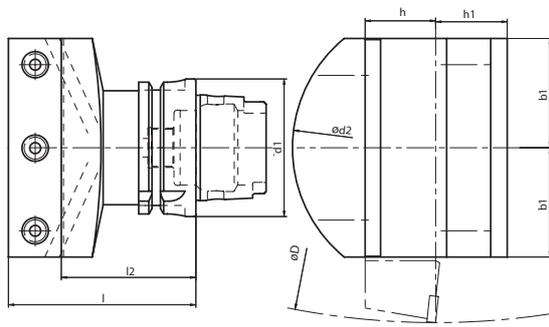
THE



Code N.	d1	d	l	l2	f	D	Insert N.	Support pad	Screw	Clamp
H63T20THEL16	63	20	85	59	14	25	16L			
H63T20THER16	63	20	85	59	14	25	16R	SPTF16	VT26	STF13
H63T25THEL16	63	25	100	74	16,5	32	16L	SPTF16	VT26	STF13
H63T25THER16	63	25	100	74	16,5	32	16R	SPTF16	VT26	STF13
H63T32THEL16	63	32	120	94	22	40	16L	SPTF16	VT26	STF13
H63T32THER16	63	32	120	94	22	40	16R	SPTF16	VT26	STF13
H63T40THEL16	63	40	140	114	27	50	16L	SPTF16	VT26	STF13
H63T40THER16	63	40	140	114	27	50	16R	SPTF16	VT26	STF13

ICTM standard (HSK-T) - ICTM стандарт (HSK-T) - ICTM 标准 (HSK-T)

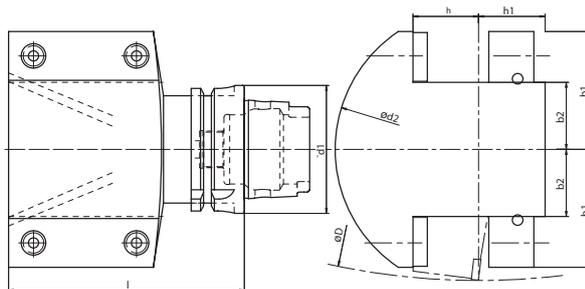
RADIAL WERKZEUGHALTER    PORTE-OUTIL RADIAL  
 RADIAL TOOLHOLDER    PORTAUTENSILE RADIALE  
 РЕЗЦЕДЕРЖАТЕЛИ РАДИАЛЬНЫЕ    径向刀柄



Code N.	Description	d1	d2	D	b1	h	h1	l	l2
141-11408	H63TRAD32/25	63	130	340	50	32/25	32.5	85	50

ICTM standard (HSK-T) - ICTM стандарт (HSK-T) - ICTM 标准 (HSK-T)

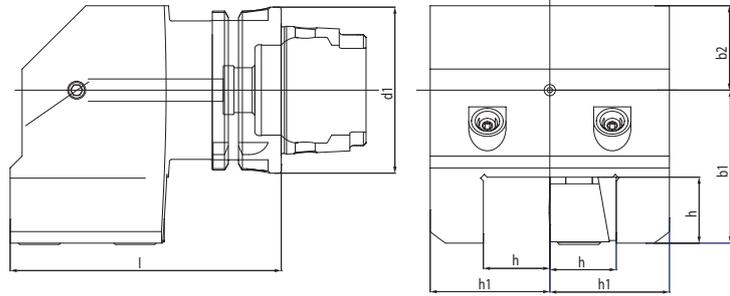
AXIAL WERKZEUGHALTER    PORTE-OUTIL AXIAL  
 AXIAL TOOLHOLDER    PORTAUTENSILE ASSIALE  
 РЕЗЦЕДЕРЖАТЕЛИ ОСЕВЫЕ    轴向刀柄



Code N.	Description	d	d2	D	b1	b2	h	h1	l
142-11405	H63TAX25/32	63	110	305	40	15	32/25	26.5	120
142-11406	H63TAX32/25	63	140	340	58	33	32/25	32.5	120

ICTM standard (HSK-T) - ICTM стандарт (HSK-T) - ICTM 标准 (HSK-T)

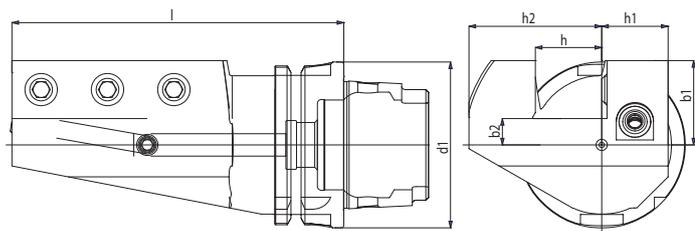
AXIAL WERKZEUGHALTER    PORTE-OUTIL AXIAL  
 AXIAL TOOLHOLDER    PORTAUTENSILE ASSIALE  
 РЕЗЦЕДЕРЖАТЕЛИ ОСЕВЫЕ    轴向刀柄



Code N.	Description	d1	b1	b2	h	h1	l
142-11402	H63TAD25R	63	58	32	25	45	102

ICTM standard (HSK-T) - ICTM стандарт (HSK-T) - ICTM 标准 (HSK-T)

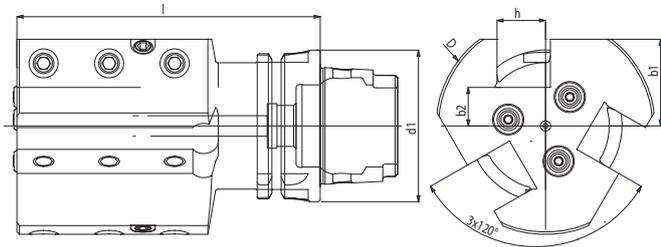
AXIAL WERKZEUGHALTER    PORTE-OUTIL AXIAL  
 AXIAL TOOLHOLDER    PORTAUTENSILE ASSIALE  
 РЕЗЦЕДЕРЖАТЕЛИ ОСЕВЫЕ    轴向刀柄



Code N.	Description	d1	b1	b2	h	h1	h2	l
142-21401	H63TA25L	63	32	10	25	25	50	125
142-11403	H63TA25R	63	32	10	25	25	50	125
142-21604	HSK100TSL25X25	100	55	33	25	30	55	160
142-11603	HSK100TSR25X25	100	55	33	25	30	55	160
142-21603	HSK100TSL32X32	100	53	25	32	30	62	189
142-11604	HSK100TSR32X32	100	53	25	32	30	62	189

ICTM standard (HSK-T) - ICTM стандарт (HSK-T) - ICTM 标准 (HSK-T)

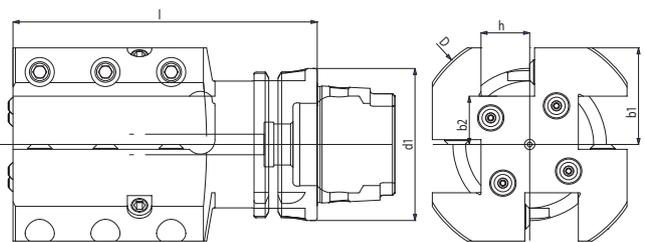
AXIAL WERKZEUGHALTER    PORTE-OUTIL AXIAL  
 AXIAL TOOLHOLDER    PORTAUTENSILE ASSIALE  
 РЕЗЦЕДЕРЖАТЕЛИ ОСЕВЫЕ    轴向刀柄



Code N.	Description	d1	D	b1	b2	h	l
142-21402	H63TAT20L	63	90	36	16	20	125
142-11404	H63TAT20R	63	90	36	16	20	125

ICTM standard (HSK-T) - ICTM стандарт (HSK-T) - ICTM 标准 (HSK-T)

AXIAL WERKZEUGHALTER    PORTE-OUTIL AXIAL  
 AXIAL TOOLHOLDER    PORTAUTENSILE ASSIALE  
 РЕЗЦЕДЕРЖАТЕЛИ ОСЕВЫЕ    轴向刀柄

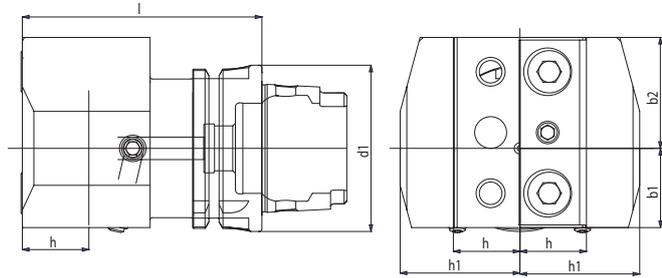


Code N.	Description	d1	D	b1	b2	h	l
142-21403	H63TAQ20L	63	95	40	20	20	125
142-21404	H63TAQ20R	63	95	40	20	20	125

ICTM standard (HSK-T) - ICTM стандарт (HSK-T) - ICTM 标准 (HSK-T)

RADIAL WERKZEUGHALTER  
 RADIAL TOOLHOLDER  
 РЕЗЦЕДЕРЖАТЕЛИ РАДИАЛЬНЫЕ

PORTE-OUTIL RADIAL  
 PORTAUTENSILE RADIALE  
 径向刀柄

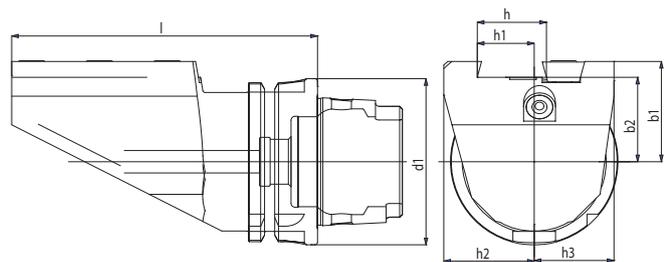


Code N.	Description	d1	b1	b2	h	h1	l
141-11406	H63TRD25R	63	30	42	25	45	90
141-11602	H100TRD25R	100	20	65	25	57	146

ICTM standard (HSK-T) - ICTM стандарт (HSK-T) - ICTM 标准 (HSK-T)

AXIAL ABSTECHMEISSELHALTER  
 AXIAL TOOLHOLDER FOR CUT OFF TOOLS  
 ДЕРЖАТЕЛИ ОСЕВЫЕ ДЛЯ ОТРЕЗНЫХ РЕЗЦОВ

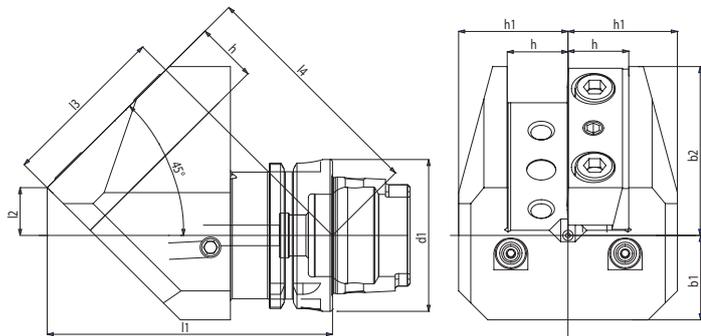
PORTE-OUTIL AXIAL DE TRONCONNAGE  
 PORTAUTENSILE ASSIALE PER LAMA DA TAGLIO  
 用于切断工具的轴向刀柄



Code N.	Description	d1	b1	b2	h	h1	h2	h3	l
147-51405	H63TSCA26L	63	38	32	26	21.4	34	30	115
147-51406	H63TSCA26R	63	38	32	26	21.4	34	30	115
147-51407	H63TSCA32L	63	38	32	32	25	38	33	150
147-51408	H63TSCA32R	63	38	32	32	25	38	33	150

ICTM standard (HSK-T) - ICTM стандарт (HSK-T) - ICTM 标准 (HSK-T)

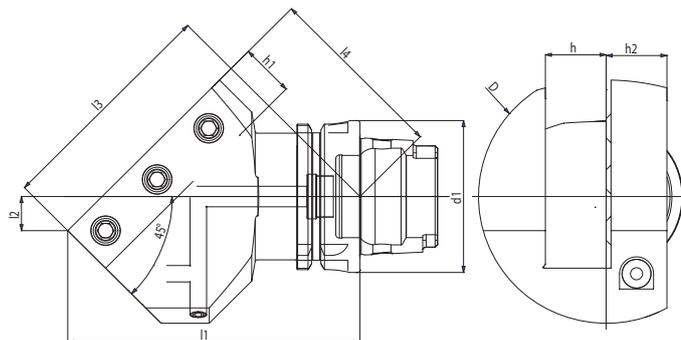
45° WERKZEUGHALTER    PORTE-OUTIL 45°  
 45° TOOLHOLDER    PORTAUTENSILE 45°  
 РЕЗЦЕДЕРЖАТЕЛИ 45°    45° 刀柄



Code N.	Description	d1	b1	b2	h	h1	l1	l2	l3	l4
141-11405	H63TARD25L	63	35	70	25	45	117.4	19.8	69	97
141-11603	H100TARD25L	100	53	73	25	57	139.5	0	98.6	98.6

ICTM standard (HSK-T) - ICTM стандарт (HSK-T) - ICTM 标准 (HSK-T)

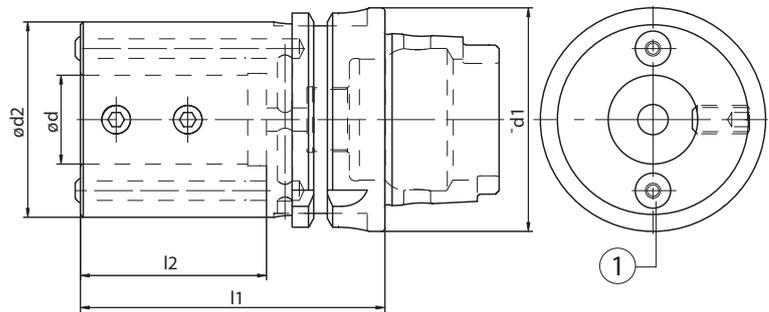
45° WERKZEUGHALTER    PORTE-OUTIL 45°  
 45° TOOLHOLDER    PORTAUTENSILE 45°  
 РЕЗЦЕДЕРЖАТЕЛИ 45°    45° 刀柄



Code N.	Description	d1	D	h	h1	h2	l1	l2	l3	l4
141-11407	H63TAR25L	63	105	25	22	25	120	14.1	95	75
141-21401	H63TAR25R	63	105	25	22	25	120	14.1	95	75
141-11601	H100TAR25L	100	115	25	22	28	172.4	24	139	105

ICTM standard (HSK-T) - ICTM стандарт (HSK-T) - ICTM 标准 (HSK-T)

AXIAL BOHRSTANGENHALTER    PORTE-OUTIL POUR BARRES D'ALEPAGE AXIAL  
 AXIAL BORING BAR HOLDER    PORTAUTENSILE PER BARENI, ASSIALE  
 ДЕРЖАТЕЛИ ОСЕВЫЕ ДЛЯ РАСТОЧНЫХ РЕЗЦОВ    轴向镗杆刀柄



Code N.	Description	d1	d	d2	l1	l2	Coolant noose
145-21201	H40TAX-E2x08	40	8	32	60	37	PWZ1008D8X06
145-21202	H40TAX-E2x10	40	10	34	60	37	PWZ1008D8X06
145-21203	H40TAX-E2x12	40	12	36	65	40	PWZ1008D8X06
145-21204	H40TAX-E2x16	40	16	40	70	42	PWZ1008D8X06
145-21205	H40TAX-E2x20	40	20	45	70	42	PWZ1008D10X7
145-21402	H63TAX-E2x08	63	8	32	70	40	PWZ1008D10X7
145-21403	H63TAX-E2x10	63	10	38	75	45	PWZ1008D10X7
145-21404	H63TAX-E2x12	63	12	40	75	45	PWZ1008D10x7
145-21406	H63TAX-E2x16	63	16	45	80	50	PWZ1008D10x7
145-21408	H63TAX-E2x20	63	20	50	80	50	PWZ1008D10X7
145-21409	H63TAX-E2x25	63	25	55	85	52	PWZ1008D10X7
145-21410	H63TAX-E2x32	63	32	72	95	58	PWZ1008D10X7
145-21411	H63TAX-E2x40	63	40	80	120	72	PWZ1008D12X8
145-21606	H100TAX-E2x16	100	16	45	85	48	PWZ1008D12X8
145-21607	H100TAX-E2x20	100	20	50	85	48	PWZ1008D10X7
145-21601	H100TAX-E2x25	100	25	55	85	48	PWZ1008D10X7
145-21602	H100TAX-E2x32	100	32	72	95	58	PWZ1008D12X8
145-21603	H100TAX-E2x40	100	40	80	110	73	PWZ1008D12X8
145-21604	H100TAX-E2x50	100	50	90	120	82	PWZ1008D12X8

ICTM standard - ICTM стандарт - ICTM 标准

Mit Innen- und Außenkühlung - With internal and external coolant - С внутренним и внешним подводом СОЖ

Avec arrosage interne et externe - Con refrigerante interno ed esterno - 带内部及外部冷却剂

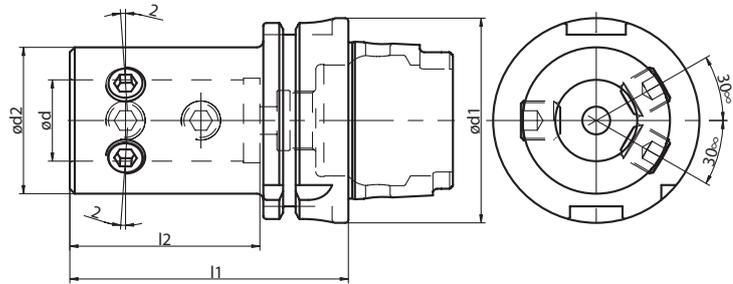


Zubehör  
 Accessories  
 Accessoires  
 Accessori  
 Принадлежности  
 零件

pag. 458

AXIAL WERKZEUGHALTER FÜR WENDELPLATTENBOHRER  
 MIT INNERER KÜHLMITTELZUFUHR  
 AXIAL HOLDER FOR INDEXABLE INSERT DRILLS  
 WITH INTERNAL COOLANT SUPPLY  
 ДЕРЖАТЕЛИ ОСЕВЫЕ ДЛЯ СВЕРЛ  
 С СМП С ВНУТРЕННИМ ПОДВОДОМ СОЖ

PORTE-OUTIL POUR FORETS A PLAQUETTER  
 AVEC ALIMENTATION INTERNE DU LIQUIDE D'ARROSAGE , AXIAL  
 PORTAUTENSILE PER PUNTE AD INSERTI  
 CON PASSAGGIO REFRIGERANTE INTERNO, ASSIALE  
 用于可转位浅孔钻的轴向刀柄带内部冷却剂

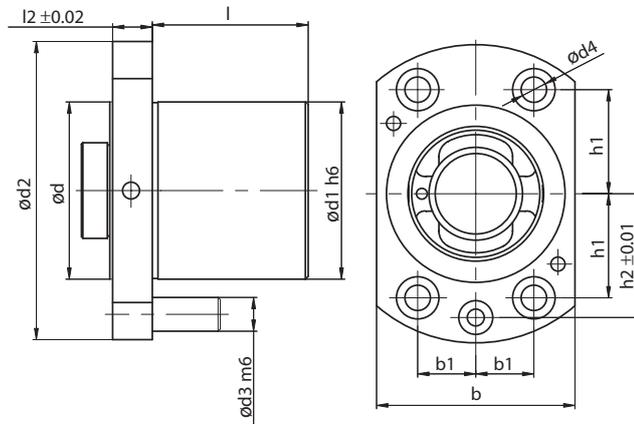


Code N.	Description	d1	d	d2	l1	l2
145-11406	H63TAX-E1x16	63	16	36	80	54
145-11408	H63TAX-E1x20	63	20	40	80	54
145-11409	H63TAX-E1x25	63	25	45	85	59
145-11410	H63TAX-E1x32	63	32	52	90	63
145-11411	H63TAX-E1x40	63	40	65	105	73

#### ICTM standard - ICTM стандарт - ICTM 标准

Für werkzeuge mit weldon oder whistle notch schaft  
 For weldon and whistle notch tools  
 Для инструмента с хвостовиком Weldon и Whistle Notch  
 Pour weldon et whistle notch outils  
 Per utensili weldon e whistle notch  
 用于威尔登及侧固式工具

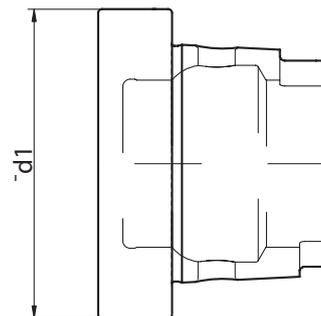
EINSÄTZE MIT HSK KUPPLUNG    ADAPTEUR AVEC ATTAQUE HSK  
 ADAPTER WITH HSK ATTACHMENT    BUSSOLA CON ATTACCO HSK  
 ПЕРЕХОДНИКИ С КРЕПЛЕНИЕМ HSK    带 HSK 附件的适配器



Code N.	d	d1	d2	d3	d4	l	l2	b	b1	h1	h2
H32TBSL	32	32	55	6	5.5	27	10	36	10.5	19.2	22
H40TBSL	40	40	68	8	6.5	33	12	45	13.5	23	27
H50TBSL	50	50	85	10	9	42	15	56	16	30	35
H63TBSL	63	63	106	12	9	55	15	70	20.5	37	44

ICTM standard - ICTM стандарт - ICTM 标准

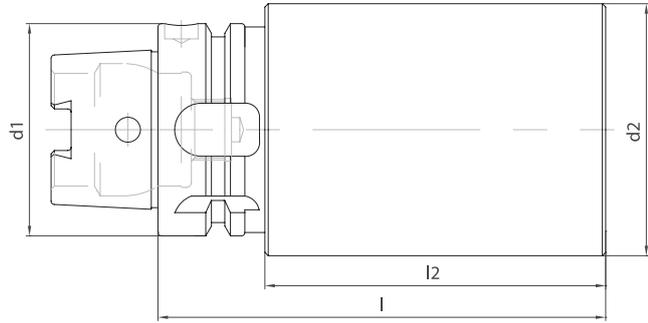
VERSCHLUSSECKEL    BOUCHON DE PROTECTION  
 BLANKING PLUG    TAPPO DI PROTEZIONE  
 ЗАГЛУШКИ    切断栓



Code N.	d1
H32ATP	32
H40ATP	40
H50ATP	50
H63ATP	63
H100ATP	100

ROHLINGE FÜR SONDERWERKZEUGE  
 BLANK TOOLHOLDER FOR SPECIAL TOOLS  
 ЗАГОТОВКИ ДЛЯ СПЕЦИАЛЬНЫХ РЕЗЦЕДЕРЖАТЕЛЕЙ

EBAUCHES POUR PORTE-OUTILS SPECIAUX  
 SEMILAVORATI PER UTENSILI SPECIALI  
 用于专用工具的切断刀柄



Code N.	d1	d2	l	l2
H63T080190SML	63	80	190	158
H63T130095SML	63	130	95	63

ICTM standard - ICTM стандарт - ICTM 标准

SONDERWERKZEUGHALTER  
SPECIAL TOOLS  
СПЕЦИАЛЬНЫЕ ИНСТРУМЕНТЫ

PORTE-OUTILS SPÉCIAUX  
PRODOTTI SPECIALI  
特殊工具



# KINTEK

## RAIMAX BORING HEAD TESTINE RAIMAX



**RAIMAX**  
**BORING HEAD** 

RAIMAX  
AUSDREHKOPF 

РАСТОЧНЫЕ ГОЛОВКИ  
РЕГУЛИРУЕМЫЕ RAIMAX 

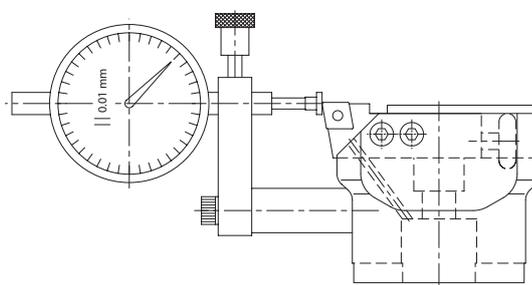
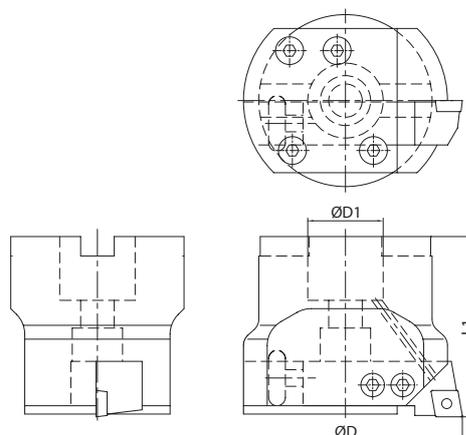
RAIMAX  
TÊTE 

TESTINE  
RAIMAX 

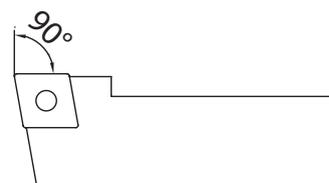
RAIMAX 镗头 

EINSTELLBARER AUSDREHKOPF  
ADJUSTABLE BORING HEAD  
РАСТОЧНЫЕ ГОЛОВКИ РЕГУЛИРУЕМЫЕ

TÊTE À ALÉSER RÉGLABLE  
TESTINA REGOLABILE PER ALESATURA  
可调镗头

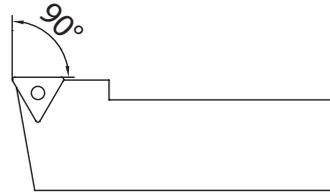


Code N.	d	d1	l1	Einbauhalter - Cartridges - Cartouches - Cartucce		
RAIMAX 30	Ø28-40	16	45	K-SCGCL 08-06	K-STGPL 08-09	-
RAIMAX 40	Ø39-55	16	50	K-SCGCL 10-06	K-STGPL 10-09	-
RAIMAX 50	Ø49-75	22	56	K-SCGCL 12-09	K-STGPL 12-11	K-SSXCL 12-09
RAIMAX 75	Ø74-115	27	65	K-SCGCL 16-09	K-STGPL 16-11	K-SSXCL 16-09
RAIMAX 100	Ø98-160	40	67	K-SCGCL 20-09	K-STGPL 20-11	K-SSXCL 20-09
RAIMAX 150	Ø148-250	40	67	K-SCGCL 20L-09	K-STGPL 20L-11	K-SSXCL 20L-09

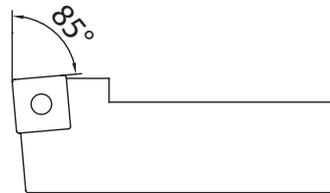


Code N.	Inserts N.	Screw	Wrench
			
K-SCGCL 08-06	CCMT 0602	KV28	Torx 7
K-SCGCL 10-06	CCMT 0602	KV28	Torx 7
K-SCGCL 12-09	CCMT 09T3	KV4c	Torx 15
K-SCGCL 16-09	CCMT 09T3	KV4c	Torx 15
K-SCGCL 20-09	CCMT 09T3	KV4c	Torx 15
K-SCGCL 20L-09	CCMT 09T3	KV4c	Torx 15

EINBAUHALTER  
CARTRIDGES  
КАРТРИДЖИ  
CARTOUCHES  
CARTUCCE  
刀头



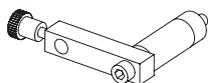
Code N.	Inserts N.	Screw	Wrench
K-STGPL 08-09	TPGX 0902	KV28	Torx 7
K-STGPL 10-09	TPGX 0902	KV28	Torx 7
K-STGPL 12-11	TPGX 1103	KV10	Torx 9
K-STGPL 16-11	TPGX 1103	KV10	Torx 9
K-STGPL 20-11	TPGX 1103	KV10	Torx 9
K-STGPL 20L-11	TPGX 1103	KV10	Torx 9



Code N.	Inserts N.	Screw	Wrench
K-SSXCL 12-09	SCMT 09T3	KV4c	Torx 15
K-SSXCL 16-09	SCMT 09T3	KV4c	Torx 15
K-SSXCL 20-09	SCMT 09T3	KV4c	Torx 15
K-SSXCL 20L-09	SCMT 09T3	KV4c	Torx 15

Code N.	Screw	Cover	Screw for cover	Screw	Screw
RAIMAX 30	KSR M8 R/L	KCC30	2 x KVCC30	KVR30	2 x KGG30
RAIMAX 40	KSR M8x20	KCC40	3 x KVCC40	KVR40	2 x KGG40
RAIMAX 50	KSR M10x20	KCC50	3 x KVCC50	KVR50	2 x KGG50
RAIMAX 75	KSR M12x25	KCC75	4 x KVCC75	KVR75	2 x KGG75
RAIMAX 100	KSR M20X	KCC100	4 x KVCC100	KVR100	2 x KGG100
RAIMAX 150	KSR M20X	KCC150	4 x KVCC150	KVR150	2 x KGG150

Code N.



- MISURAIMAX 30-40 + Dial indicator 1/100 0-5 mm
- MISURAIMAX 30-40 + Dial indicator 1/100 0-5 mm
- MISURAIMAX 50 + Dial indicator 1/100 0-10 mm
- MISURAIMAX 75 + Dial indicator 1/100 0-10 mm
- MISURAIMAX 100 + Dial indicator 1/100 0-10 mm
- MISURAIMAX 150 + Dial indicator 1/100 0-10 mm

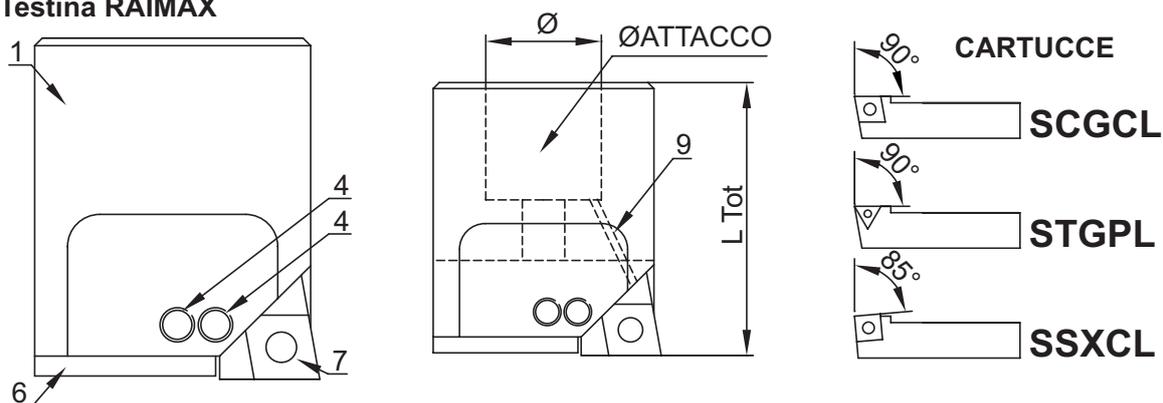


# RAIMAX<sup>®</sup> TESTINA REGOLABILE PER ALESATURA Ø28-250

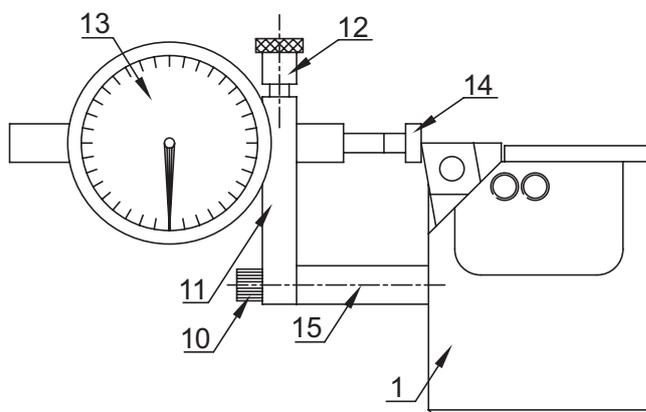
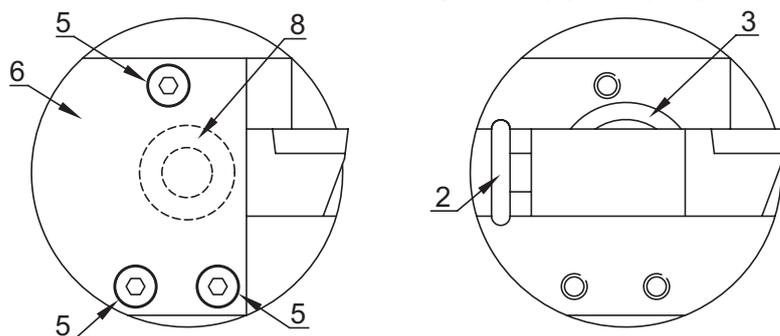
## MISURAIMAX<sup>®</sup> DISPOSITIVO MISURATORE

Montabili sui mandrini porta-frese comunemente reperibili in commercio

### Testina RAIMAX



### SENZA COPERCHIO



- 1\_ Corpo bareno RAIMAX
- 2\_ Vite di regolazione cartuccia
- 3\_ Vite di bloccaggio cono
- 4\_ Grano di bloccaggio cartuccia
- 5\_ Viti di bloccaggio coperchio
- 6\_ Coperchio
- 7\_ CARTUCCIA
- 8\_ Molla a tazza
- 9\_ Foro di lubrificazione
- 10\_ Vite di bloccaggio MISURAIMAX
- 11\_ Braccetto
- 12\_ Vite di bloccaggio Comparatore
- 13\_ COMPARATORE
- 14\_ Puntalino piatto per Comparatore
- 15\_ Cilindro forato



RAIMAX® ADJUSTABLE BORING HEAD

MISURAIMAX®  
MEASUREMENT DEVICE

RAIMAX adjustable head allows boring operations. Boring Heads supplied with coolant hole. The adjustment of cutting diameter of the tools is obtained rotating a screw. In this way an insert-cartridge positioned in the U-slot of the tool will slide at radial direction of the head. This kind of boring head can be fixed on common face mill holders. For the centesimal adjustment of cutting diameter you can use the MISURAIMAX device, composed of a holding bar, a drilled cylinder and a centesimal/thousandth dial gauge.

**RAIMAX INSTRUCTIONS:**

1. Unscrew the three screws (5) and remove the cover (6)
2. Loosen the two screws (4)
3. Remove the cartridge (7) from the slot
4. Fix the head on the holder and clamp it with the screw (3)
5. Put again the cartridge (7) in the slot.
6. Tighten the screws (5) to assembly the cover
7. Adjust the measure of cutting diameter rotating the screw. This will cause the shifting of the cartridge.
8. Tighten the two screws (4)
9. RAIMAX boring head is ready to be used

**MISURAIMAX INSTRUCTIONS:**

1. Check the two locking screws of the cartridge (4). These must be tightened.
2. Fix MISURAIMAX without dial gauge up to the head and tighten the screw (10).
3. Insert the dial gauge in the holding bar, push it up to the head till the contact point will touch the edge of insert of cartridge. Then tighten carefully the locking screw of the dial gauge (12).
4. Zerofill the dial gauge
5. Loosen the two locking screws of the gauge (4)
6. Modify the boring diameter of the head rotating the adjustment screws (2). Check also the centesimal variation on the gauge display.
7. After getting the measure, tighten the screws (4)
8. Remove MISURAIMAX loosening the screws (10)
9. RAIMAX is now ready to be used



RAIMAX® EINSTELLBARER AUSDREHKOPF

MISURAIMAX®  
MESSUHR

Der einstellbare RAIMAX Ausdrehkopf ermöglicht Bohr- und Ausdrehbearbeitungen. Alle Ausdrehköpfe mit Kühlkanal. Mit Drehung einer Schraube erfolgt die Einstellung vom Schneiddurchmesser des Werkzeuges. Die Schraube verursacht die Gleitung vom Wendeplattenhalter in der U-Nut des Kopfes. Die RAIMAX Ausdrehköpfe werden auf gewöhnlichen Aufnahmedorne eingespannt. Zur zentesimalen Verstellung vom Schneiddurchmesser wird das MISURAIMAX Gerät verwendet. MISURAIMAX besteht aus einem Einspannhalter, einem gebohrten Zylinder und einer Messuhr mit 1/100- und 1/1000 Ablesung.

**RAIMAX GEBRAUCHSANWEISUNGEN:**

1. Abschrauben Sie die drei Schrauben (5) und entnehmen Sie den Deckel
2. Lockern Sie die zwei Schrauben (4)
3. Ziehen Sie die Kassette (7) von dem Sitz heraus.
4. Stellen Sie den Kopf auf die Aufnahme und klemmen Sie die Spannschraube (3)
5. Stellen Sie die Kassette (7) wieder in die Nut.
6. Montieren Sie wieder den Deckel und stellen Sie die drei Schrauben fest (5)
7. Zur Einstellung vom Schneiddurchmesser drehen Sie die Einstellungsschraube (2). Die Kassette bewegt sich.
8. Schrauben Sie die zwei Schrauben (4)
9. RAIMAX Ausdrehkopf ist zur Verwendung bereit

**MISURAIMAX GEBRAUCHSANWEISUNGEN:**

1. Prüfen Sie, dass die zwei Schrauben der Kassette gespannt sind.
2. Montieren Sie MISURAIMAX, ohne Messuhr, auf dem Grundkorp der Kassette. Schrauben Sie die Schraube (10)
3. Stellen Sie die Messuhr in die Bohrung des Einspannhalters (11). Nähern Sie an den Kopf, damit die Tastschraube (14) die Plattenkanten der Kassette berührt. Spannen Sie die Klemmschraube der Messuhr.
4. Stellen Sie die Messuhr auf Null.
5. Lockern Sie die Spannschraube der Kassette (4)
6. Zur Änderung vom Ausdrehdurchmesser drehen Sie die Einstellungsschraube (2) und lesen Sie den zentesimalen Wechsel auf dem Display.
7. Spannen Sie die Schrauben (4)
8. Zur Demontage von MISURAIMAX schrauben Sie die Klemmschraube ab (10)
9. RAIMAX ist zur Verwendung bereit.


**РАСТОЧНЫЕ РЕГУЛИРУЕМЫЕ ГОЛОВКИ RAIMAX®**
**ПРИСПОСОБЛЕНИЕ ДЛЯ НАСТРОЙКИ MISURAIMAX®**

Головки RAIMAX предназначены для расточных операций. В корпусе головки находятся отверстия для подвода СОЖ. Настройка диаметра инструмента осуществляется путем вращения установочного винта. Таким образом, картридж с режущей пластиной перемещается в U-образном пазу корпуса головки в радиальном направлении. Расточные головки устанавливаются на оправки для насадных фрез. Если вам необходима точность диаметра головки до сотых, предлагаем вам использовать приспособление для настройки MISURAIMAX, состоящее из кронштейна, цилиндра с отверстием и индикатора с ценой деления 0,01 мм/0,001 мм.

**ИНСТРУКЦИЯ К ГОЛОВКЕ RAIMAX**

- 1 Открутите три винта (5) и снимите крышку (6)
- 2 Ослабьте два винта (4)
- 3 Выньте картридж (7) из паза
- 4 Установите головку на оправку и закрепите винтом (3)
- 5 Закрепите картридж (7) в пазу
- 6 Закрутите винты (5), чтобы закрепить крышку
- 7 Вращение установочного винта приведет к движению картриджа. Произведите настройку диаметра инструмента.
- 8 Затяните два винта (4)
- 9 Головка RAIMAX готова к применению

**ИНСТРУКЦИЯ К ПРИСПОСОБЛЕНИЮ MISURAIMAX**

- 1 Убедитесь, что оба стопорных винта картриджа (4) затянуты.
- 2 Установите MISURAIMAX без индикатора на расточную головку и закрутите винт (10).
- 3 Закрепите индикатор в кронштейн, прижимайте его к инструменту до тех пор, пока ножка индикатора не упрется в режущую кромку пластины.
- 4 Обнулите индикатор
- 5 Ослабьте два стопорных винта (4) картриджа
- 6 Настройте диаметр головки, поворачивая установочный винт (2). Проверьте также шкалу сотых на циферблате индикатора.
- 7 После получения необходимого размера, затяните винты (4)
- 8 Отсоедините MISURAIMAX, ослабив винт (10)


**RAIMAX® TÊTE À ALÉSER RÉGLABLE**
**MISURAIMAX®  
COMPARATEUR**

La Tête à aléser RAIMAX permet des exécutions d'alésage et perçage. Les têtes ont le trou d'arrosage. Le diamètre de coupe de l'outil est réglé par la rotation d'une vis. Cette rotation cause le glissement d'une porte-plaquettes situé dans une U-rainure obtenue dans le corps de l'outil. L'attachement de la tête permet le montage sur des communes mandrins porte-fraises. Pour obtenir la régulation centésimale du diamètre de coupe on utilise le dispositif MISURAIMAX, composé d'un support, un cylindre percé et un comparateur 1/100 – 1/1000.

**MODE D'EMPLOI DE RAIMAX :**

1. Dévisser les trois vis (5) et enlever le couvercle.
2. Desserrer les deux vis (4)
3. Extraire le porte-plaquette (7) de son emplacement.
4. Monter la tête sur le mandrin et fixer avec la vis (3)
5. Poser le porte-plaquette (7) dans l'emplacement.
6. Monter le couvercle et visser le trois vis (5)
7. Régler la dimension du diamètre de coupe et tourner la vis (2). Le porte-plaquettes (7) va glisser.
8. Serrer les deux vis (4)
9. La tête RAIMAX est prête pour être utilisée.

**MODE D'EMPLOI DE MISURAIMAX:**

1. Les vis de serrage du porte-plaquettes (4) doivent être bien fermées.
2. Monter le MISURAIMAX sans comparateur sur le corps de la tête et visser la vis (10)
3. Introduire le comparateur dans le trou du support (11) et le rapprocher à la tête d'alésage. La touche (14) doit toucher le coin de la plaquette. Fermer doucement la vis de serrage du comparateur (12).
4. Mettre le comparateur à zéro.
5. Dévisser les deux vis de serrage du porte-plaquettes (4)
6. Pour modifier le diamètre d'alésage de la tête il faut tourner la vis de réglage (2) et contrôler la variation centésimale sur le cadran du comparateur.
7. Quand on a obtenu la dimension désirée, fermer les vis (4)
8. Desserrer les vis pour démonter MISURAIMAX (10)
9. RAIMAX est prête pour être utilisée



**RAIMAX® TESTINA REGOLABILE PER ALESATURA**

**MISURAIMAX®  
DISPOSITIVO MISURATORE**

La testina regolabile RAIMAX permette l'esecuzione di lavorazioni di barenatura e alesatura. Tutte le testine hanno il foro di lubrificazione. La regolazione del diametro di taglio dell'utensile e' ottenuta tramite la rotazione di una vite. Quest'ultima fa scorrere, radialmente all'asse di rotazione della testina, una cartuccia ad inserti posizionata all'interno di una scanalatura a forma U ricavata nel corpo dell'utensile in commercio. Per la regolazione centesimale del diametro di taglio si utilizza il dispositivo MISURAIMAX composto da un braccetto, un cilindretto forato ed un comparatore centesimale o millesimale.

**ISTRUZIONI D'USO PER IL RAIMAX:**

- 1 Svitare le tre viti (5) e togliere il coperchio (6)
- 2 Allentare le due viti (4)
- 3 Estrarre la cartuccia (7) dal suo alloggiamento
- 3 Montare la testina sul mandrino e bloccarla tramite la vite (3)
- 5 Ricollocare la cartuccia (7) nel suo alloggiamento
- 6 Rimontare il coperchio riavvitando le tre viti (5)
- 7 Regolare la misura del diametro di taglio facendo ruotare la vite (2) la quale permette lo spostamento della cartuccia (7)
- 8 Riavvitare le due viti (4)
- 9 La testina RAIMAX e' pronta per essere utilizzata

**ISTRUZIONI D'USO PER IL MISURAIMAX:**

- 1 Assicurarsi che le due viti di bloccaggio della cartuccia (4) siano serrate
- 2 Montare il MISURAIMAX senza comparatore al corpo della testina avvitando la vite (10)
- 3 Introdurre il comparatore all'interno del foro del braccetto (11), avvicinarlo alla testina fino a far toccare il puntalino (14) sullo spigolo dell'inserto della cartuccia e serrare in maniera non eccessiva la vite di bloccaggio del comparatore (12)
- 4 Azzerare il comparatore
- 5 Allentare le due viti di bloccaggio della cartuccia (4)
- 6 Modificare il diametro di alesatura della testina facendo ruotare la vite di regolazione (2) e leggendo la variazione centesimale sul quadrante del comparatore
- 7 Ottenuta la misura desiderata bloccare le viti (4)
- 8 Smontare il MISURAIMAX svitando la vite (10)
- 9 La testina RAIMAX e' pronta per essere utilizzata



**RAIMAX® 可调镗头**

**MISURAIMAX®**

RAIMAX 可调镗头允许钻孔操作，镗头配有冷却孔。工具切削直径由旋转螺钉来调整。这种方式下，工具U型槽的内置刀头就会向镗头径向方向滑动。这种镗头可以固定在普通端面铣刀柄上。可以使用MISURAIMAX 装置来进行切削直径的细微调整，这种装置由一个夹持杆，一个钻孔的圆柱体和一个百分表或者千分表组成。

**RAIMAX 用法说明**

1. 拧开三处螺丝 (5)，取下盖子 (6)。
2. 松开两处螺丝 (4)
3. 从槽内取出刀头 (7)
4. 固定在刀柄上，用螺丝 (3) 拧紧
5. 再把刀头 (7) 放在槽内
6. 拧紧螺丝 (5)，合上盖子
7. 调整切削直径并旋转螺丝。这会使得刀头移位。
8. 拧紧两处螺丝 (4)
9. RAIMAX 镗头可以开始使用了。

**MISURAIMAX 使用说明**

1. 检查刀头 (4) 两处的紧固螺丝。确保它们已经拧紧。
2. 固定 MISURAIMAX，使百分表不能碰到镗头，并拧紧螺丝 (10)。
3. 在刀杆处放入百分表，推向刀头直至百分表测头刚好碰到刀头上刀片的边缘。
4. 百分表归零
5. 松开百分表的两个紧固螺丝 (4)
6. 修改镗头直径，旋转可调螺丝 (2)  
同时检查百分表显示的读数变化
7. 得到测量值之后，拧紧螺丝 (4)
8. 松开螺丝 (10)，移开 MISURAIMAX
9. RAIMAX 现在可以开始使用了

# KINTEK

CARTRIDGES - CARTUCCE



**CARTRIDGES** 🇬🇧

EINBAUHALTER 🇩🇪

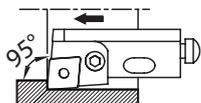
КАРТРИДЖИ 🇷🇺

CARTOUCHES 🇫🇷

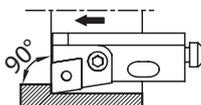
CARTUCCE 🇮🇹

刀头 🇨🇳

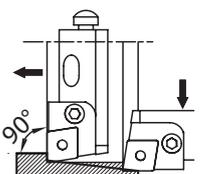
EINBAUHALTER  
CARTRIDGES  
КАРТРИДЖИ  
CARTOUCHES  
CARTUCCE  
刀头



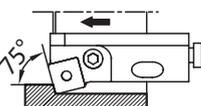
**PCLN**  
Page 556



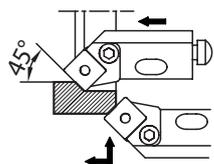
**PCFN**  
Page 556



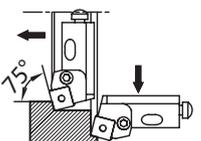
**PCGN**  
Page 557



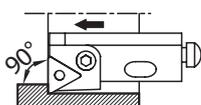
**PSKN**  
Page 557



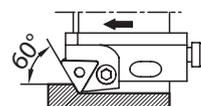
**PSSN**  
Page 558



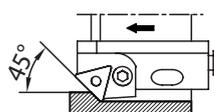
**PSRN**  
Page 558



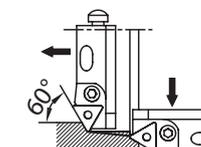
**PTFN**  
Page 559



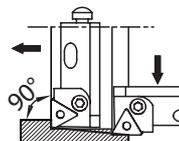
**PTWN**  
Page 559



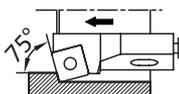
**PTSN**  
Page 560



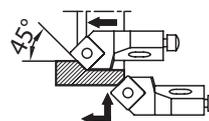
**PTTN**  
Page 560



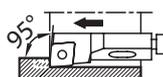
**PTGN**  
Page 561



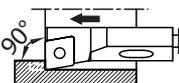
**SSKC**  
Page 561



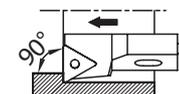
**SSSC**  
Page 562



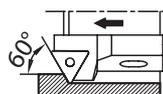
**SCLC**  
Page 562



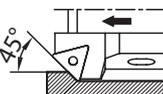
**SCFC**  
Page 563



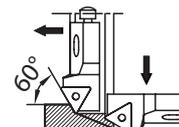
**STFC**  
Page 563



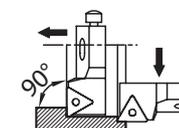
**STWC**  
Page 564



**STSC**  
Page 564



**STTC**  
Page 565



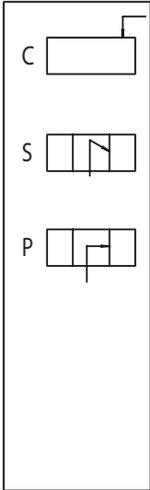
**STGC**  
Page 565

BESTELNUMMERN-SCHLÜSSEL FÜR EINBAUHALTER  
 CODE KEY FOR CARTRIDGES  
 СИСТЕМА ОБОЗНАЧЕНИЯ КАРТРИДЖЕЙ

CODIFICATION DES CARTOUCHES  
 CHIAVE DEI CODICI DELLE CARTUCCE  
 刀头代码键

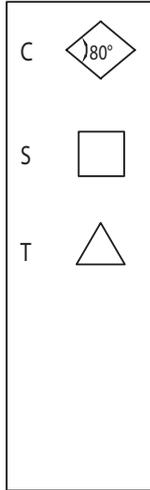
①

Spannsystem  
Clamping system  
Système de serrage  
Sistema di bloccaggio  
Система крепления СМП  
夹紧系统



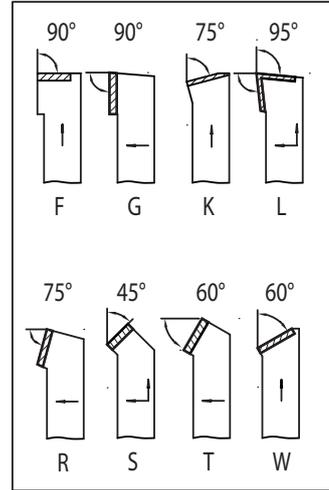
②

Platteform  
Insert Shape  
Forme des plaquettes  
Forma degli inserti  
Форма пластины  
插件形状



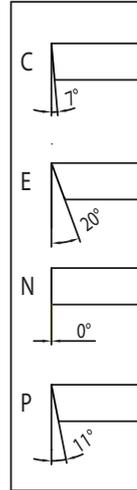
③

Einbauhalterauführung, Einstellwinkel  
Cartridge style, entering angle  
Type de cartouche, angle d'attaque  
Tipo di cartuccia, angolo di registrazione  
Угол в плане  
刀头样式, 进刀角度



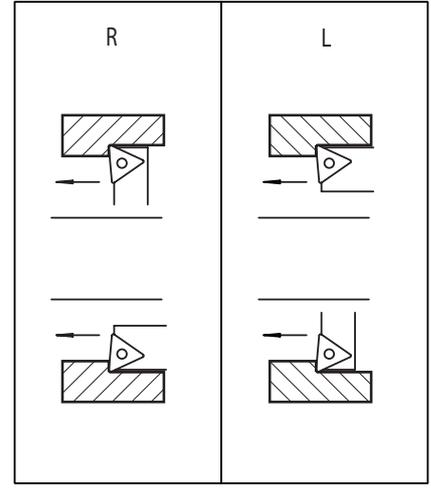
④

Freiwinkel  
Clearance angle  
Angle de depouil  
Angolo di spoglio  
Задний угол  
间隙角度



⑤

Vorshubrichtung  
Feeding direction  
Sens de l'avance  
Senso di avanzamento  
Исполнение (прав./лев.)  
进给方向

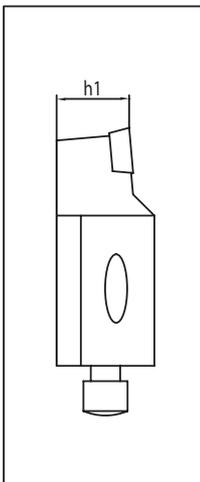


P C L N R 16 C A - 12

① ② ③ ④ ⑤ ⑥ ⑦ ⑧ ⑨ ⑩

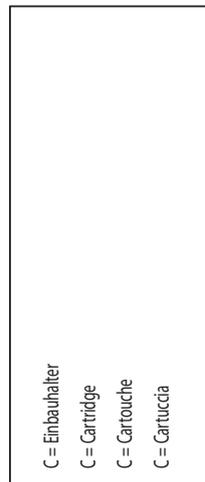
⑥

Schneidkantenhöhe  
Cutting edge height  
Hauteur de l'arête de coupe  
Altezza del tagliente  
Высота режущей кромки  
切削刃高度



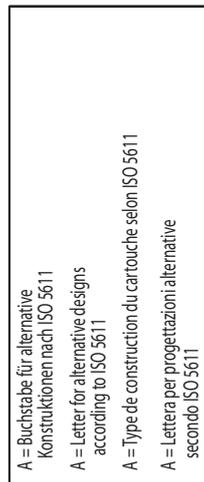
⑦

Haltertyp  
Type of tool  
Type d'outil  
Tipo di utensile  
Тип инструмента  
工件类型



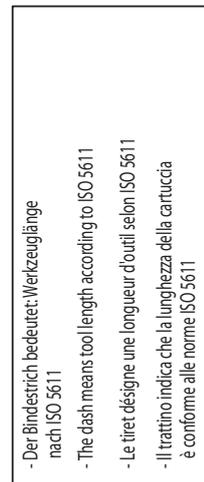
⑧

Ausführung  
Type of design  
Construction  
Tipo di progetto  
Тип конструкции  
设计类型



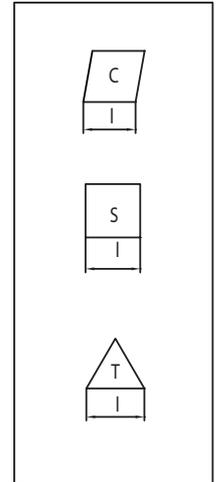
⑨

Werkzeuglänge  
Tool length  
Longueur de l'outil  
Lunghezza utensile  
Длина инструмента  
工件长度

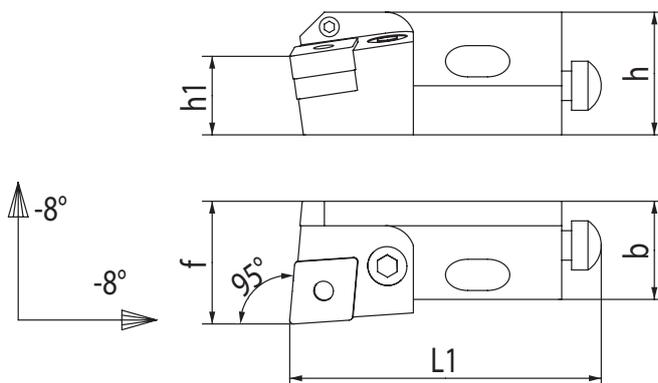


⑩

Schneidkantenlänge  
Insert cutting edge length  
Longueur des arêtes des plaquettes  
Lunghezza del profilo inserto  
Длина режущей кромки  
插件的切削边缘长度

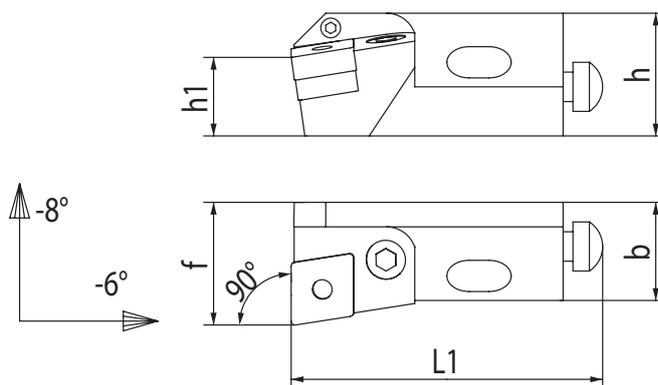


### PCLN



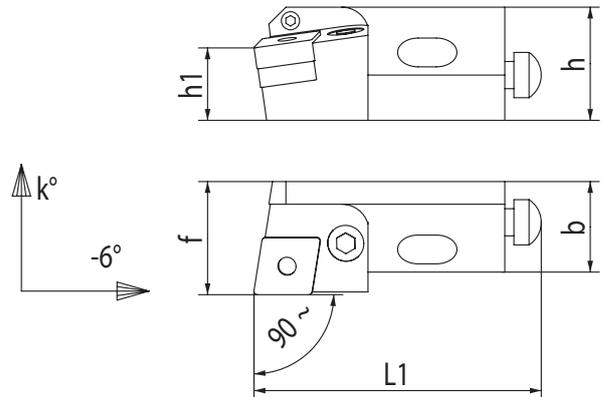
Code N.	h	h1	b	L1	f	Dmin.	Inserts N.	Support pad	Lever	Screw	Shimpin	Chiave
PCLNR/L 12CA-12	20	12	15	55	20	50	CNM..1204..					2.5
PCLNR/L 16CA-12	25	16	20	63	25	55	CNM..1204..	KA1	K112	K122	KD1	3
PCLNR/L 20CA-16	30	20	20	70	25	70	CNM..1606..	KY2	KB5	KC5c	KD5	3
PCLNR/L 25CA-19	38	25	25	100	32	100	CNM..1906..	KA2	K113	K123	K131	4

### PCFN

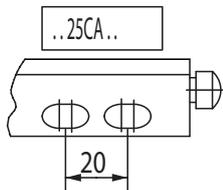


Code N.	h	h1	b	L1	f	Dmin.	Inserts N.	Support pad	Lever	Screw	Shimpin	Chiave
PCFNR/L 12CA-12	20	12	15	55	20	50	CNM..1204..					2.5
PCFNR/L 16CA-12	25	16	20	63	25	55	CNM..1204..	KA1	K112	K122	KD1	3
PCFNR/L 20CA-16	30	20	20	70	25	70	CNM..1606..	KY2	KB5	KC5c	KD5	3
PCFNR/L 25CA-19	38	25	25	100	32	100	CNM..1906..	KA2	K113	K123	K131	4

**PCGN**

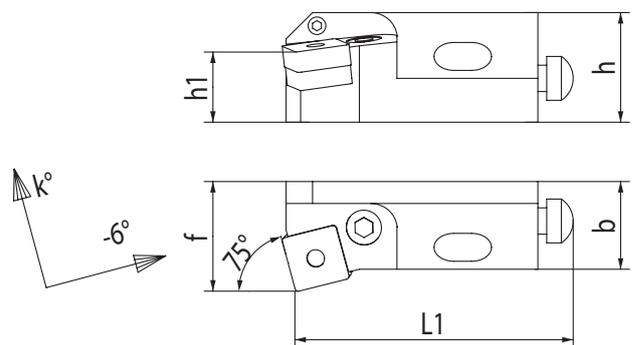


Code N.	h	h1	b	L1	f	Dmin.	k	Inserts N.	Support pad	Lever	Screw	Shimpin	Chiave
PCGNR/L 16CA-12	25	16	20	63	25	60	-10°	CNM..1204..					
PCGNR/L 25CA-19	38	25	25	100	32	100	-8°	CNM..1906..					



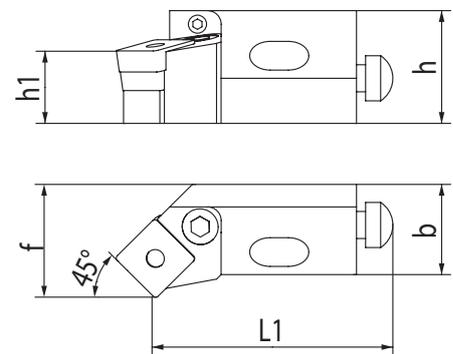
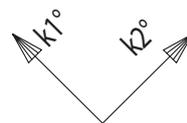
Ricambi cartucce per ...	Screw	Chiave	Screw	Screw	Chiave
..12CA..	KGRL12				
..16CA..	KGRL16	2.5	KVA6	KVB16	5
..20CA..	KGRL20	2.5	KVA6	KVB20	5
..25CA..	KGRL25	3	KVA8	KVB25(n°2)	6

**PSKN**



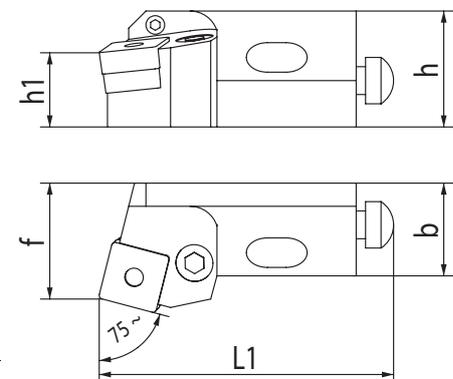
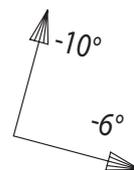
Code N.	h	h1	b	L1	f	Dmin.	k	Inserts N.	Support pad	Lever	Screw	Shimpin	Chiave
PSKNR/L 12CA-12	20	12	15	55	20	50	-8°	SNM..1204..					2.5
PSKNR/L 16CA-12	25	16	20	63	25	55	-7°	SNM..1204..					3
PSKNR/L 20CA-15	30	20	20	70	25	70	-8°	SNM..1506..					3
PSKNR/L 25CA-19	38	25	25	100	32	100	-7°	SNM..1906..					4

### PSSN

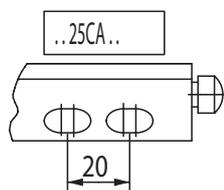


Code N.	h	h1	b	L1	f	Dmin.	k1	k2	Inserts N.	Support pad	Lever	Screw	Shimpin	Chiave
PSSNR/L 12CA-12	20	12	15	47	20	50	-3°	-10°	SNM..1204..					
PSSNR/L 16CA-12	25	16	20	53	25	55	0°	-11°	SNM..1204..	KA4	K112	K122	KD1	3
PSSNR/L 20CA-15	30	20	20	60	25	70	-3°	-10°	SNM..1506..	KY1	KB5	KC5c	KD5	3

### PSRN

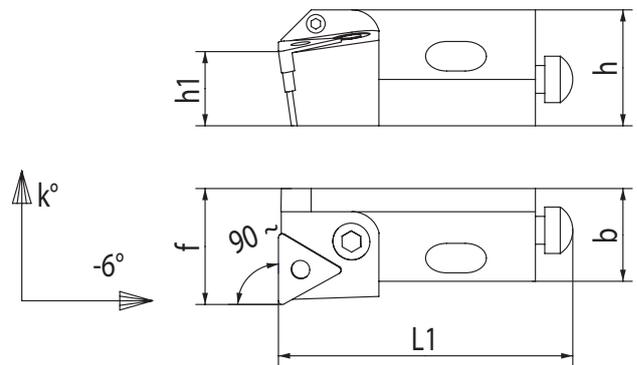


Code N.	h	h1	b	L1	f	Dmin.	Inserts N.	Support pad	Lever	Screw	Shimpin	Chiave
PSRNR/L 16CA-12	25	16	20	63	25	60	SNM..1204..					
PSRNR/L 20CA-15	30	20	20	70	25	70	SNM..1506..	KY1	KB5	KC5c	KD5	3



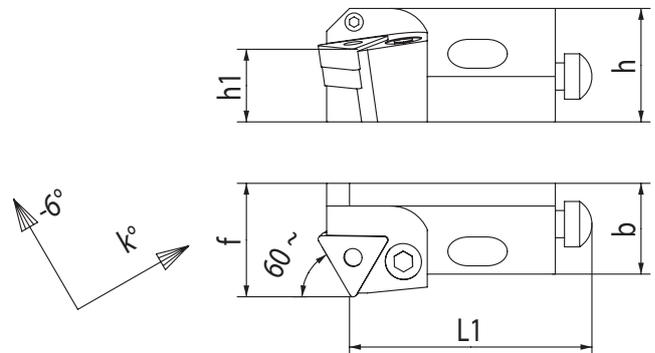
Ricambi cartucce per ...	Screw	Chiave	Screw	Screw	Chiave
..12CA..	KGRL12				
..16CA..	KGRL16	2.5	KVA6	KVB16	5
..20CA..	KGRL20	2.5	KVA6	KVB20	5
..25CA..	KGRL25	3	KVA8	KVB25(n°2)	6

**PTFN**



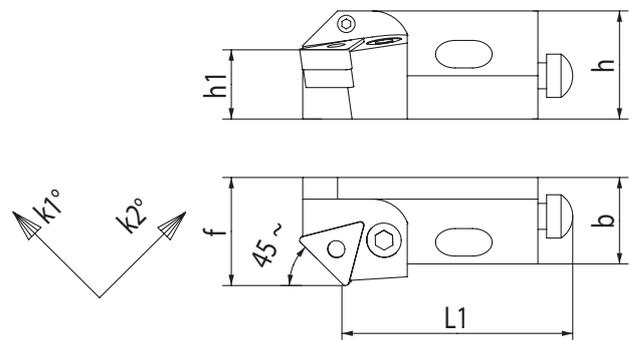
Code N.	h	h1	b	L1	f	Dmin.	k	Inserts N.	Support pad	Lever	Screw	Shimpin	Chiave	
PTFNR/L 12CA-16	20	12	15	55	20	50	-9°	TNM..1604..						2
PTFNR/L 16CA-16	25	16	20	63	25	55	-8°	TNM..1604..	KA6	KB4	KC3	KD3		2.5
PTFNR/L 20CA-22	30	20	20	70	25	70	-8°	TNM..2204..	KA7	KB1	KC1	KD1		3
PTFNR/L 25CA-27	38	25	25	100	32	100	-9°	TNM..2706..	KH1	KH2	KH5	KD5		3

**PTWN**

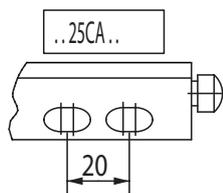


Code N.	h	h1	b	L1	f	Dmin.	k	Inserts N.	Support pad	Lever	Screw	Shimpin	Chiave	
PTWNR/L 12CA-16	20	12	15	47	20	50	-7°	TNM..1604..						2
PTWNR/L 16CA-16	25	16	20	53	25	55	-6°	TNM..1604..	KA6	KB4	KC3	KD3		2.5
PTWNR/L 20CA-22	30	20	20	60	25	70	-6°	TNM..2204..	KA7	KB1	KC1	KD1		3

### PTSN

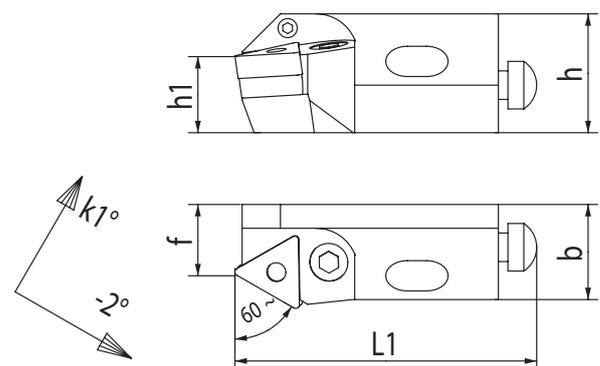


Code N.	h	h1	b	L1	f	Dmin.	k1	k2	Inserts N.	Support pad	Lever	Screw	Shim pin	Chiave
PTSNR/L 12CA-16	20	12	15	47	20	50	-3°	-10°	TNM..1604..					
PTSNR/L 16CA-16	25	16	20	53	25	55	0°	-11°	TNM..1604..	KA6	KB4	KC3	KD3	2.5
PTSNR/L 20CA-22	30	20	20	60	25	70	0°	-11°	TNM..2204..	KA7	KB1	KC1	KD1	3



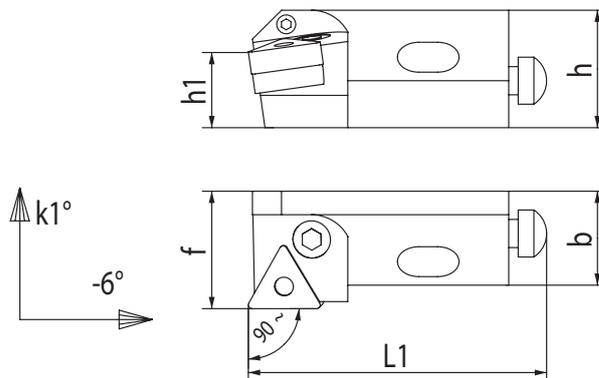
Ricambi cartucce per ...	Screw	Chiave	Screw	Screw	Chiave
..12CA..	KGRL12	2	KVA5	KVB12	4
..16CA..	KGRL16	2.5	KVA6	KVB16	5
..20CA..	KGRL20	2.5	KVA6	KVB20	5
..25CA..	KGRL25	3	KVA8	KVB25(n°2)	6

### PTTN

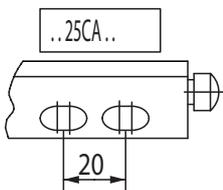


Code N.	h	h1	b	L1	f	Dmin.	k	Inserts N.	Support pad	Lever	Screw	Shim pin	Chiave
PTTNR/L 12CA-16	20	12	15	55	13	50	-9°	TNM..1604..					
PTTNR/L 16CA-16	25	16	20	63	15	60	-10°	TNM..1604..	KA6	KB4	KC3	KD3	2.5
PTTNR/L 20CA-22	30	20	20	70	15	70	-10°	TNM..2204..	KA7	KB1	KC1	KD1	3

**PTGN**

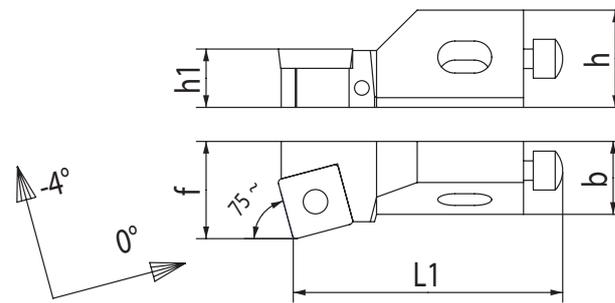


Code N.	h	h1	b	L1	f	Dmin.	k	Inserts N.	Support pad	Lever	Screw	Shimpin	Chiave
PTGNR/L 12CA-16	20	12	15	55	20	50	-10°	TNM..1604..		K111	K121		2
PTGNR/L 16CA-16	25	16	20	63	25	60	-10°	TNM..1604..	KA6	KB4	KC3	KD3	2.5
PTGNR/L 20CA-22	30	20	20	70	25	70	-8°	TNM..2204..	KA7	KB1	KC1	KD1	3



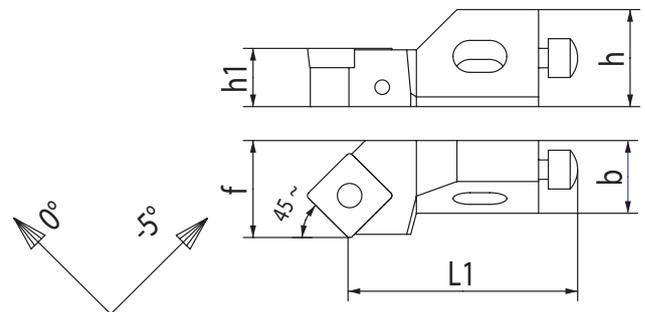
Ricambi cartucce per ...	Screw	Chiave	Screw	Screw	Chiave
..12CA..	KGRL12	2	KVA5	KVB12	4
..16CA..	KGRL16	2.5	KVA6	KVB16	5
..20CA..	KGRL20	2.5	KVA6	KVB20	5
..25CA..	KGRL25	3	KVA8	KVB25(n°2)	6

**SSKC**



Code N.	h	h1	b	L1	f	Dmin.	Inserts N.	Screw	Wrench
SSKCR/L 10CA-09	15	10	11	50	14	40	SCM..09T3..	KV4c	Torx 15
SSKCR/L 12CA-12	20	12	15	55	20	50	SCM..1204..	KV5	Torx 20

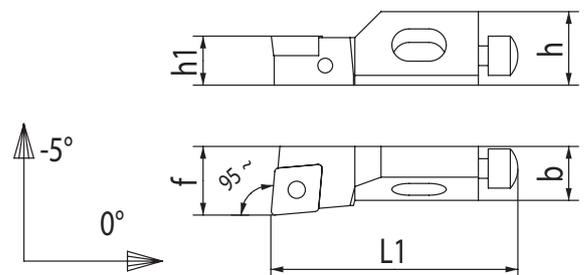
### SSSC



Code N.	h	h1	b	L1	f	Dmin.	Inserts N.
SSSCR/L 10CA-09	15	10	11	44	14	40	SCM..09T3..
SSSCR/L 12CA-12	20	12	15	47	20	50	SCM..1204..

Screw	Wrench
 KV4c	 Torx 15
KV5	Torx 20

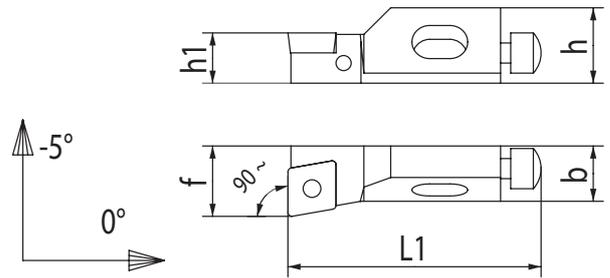
### SCLC



Code N.	h	h1	b	L1	f	Dmin.	Inserts N.
SCLCR/L 10CA-09	15	10	11	50	14	40	CCM..09T3..
SCLCR/L 12CA-12	20	12	15	55	20	50	CCM..1204..

Screw	Wrench
 KV4c	 Torx 15
KV5	Torx 20

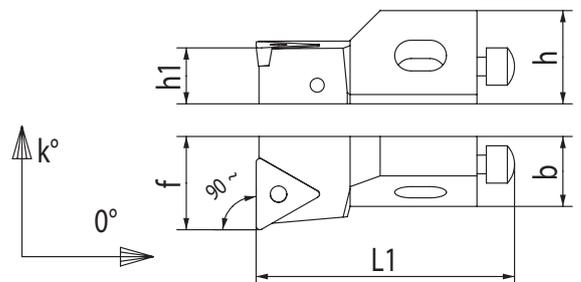
**SCFC**



Code N.	h	h1	b	L1	f	Dmin.	Inserts N.	Screw	Wrench
SCFCR/L 10CA-09	15	10	11	50	14	40	CCM..09T3..		
SCFCR/L 12CA-12	20	12	15	55	20	50	CCM..1204..		

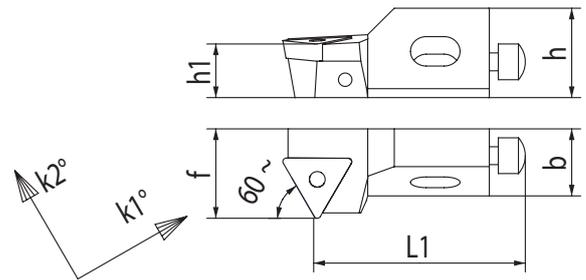
Ricambi cartucce per ...	Screw	Chiave	Screw	Screw	Chiave
..10CA..					
..12CA..					

**STFC**



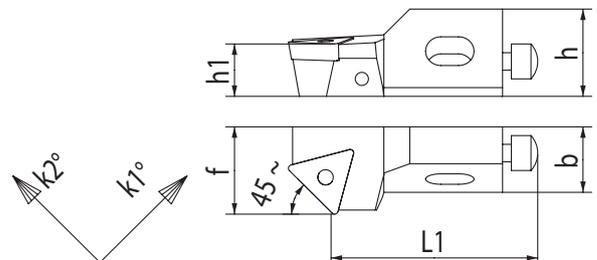
Code N.	h	h1	b	L1	f	Dmin.	k	Inserts N.	Screw	Wrench	Support pad	Bush	Chiave
STFCR/L 10CA-11	15	10	11	50	14	40	-3°	TCM..1102..					
STFCR/L 12CA-16	20	12	15	55	20	50	-3°	TCM..16T3..					
STFCR/L 16CA-16	21	16	20	63	25	55	-6°	TCM..16T3..					

### STWC



Code N.	h	h1	b	L1	f	Dmin.	k1	k2	Inserts N.	Screw	Wrench	Support pad	Bush	Chiave
STWCR/L 10CA-11	15	10	11	44	14	40	0°	-4°	TCM..1102..	KV25	Torx 7			
STWCR/L 12CA-16	20	12	15	47	20	50	-5°	0°	TCM..16T3..	KV4c	Torx 15			
STWCR/L 16CA-16	21	16	20	53	25	55	-5°	-5°	TCM..16T3..	KV35	Torx 15	KW3	KX01	3.5

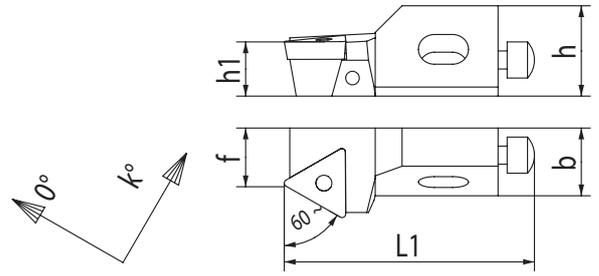
### STSC



Code N.	h	h1	b	L1	f	Dmin.	k1	k2	Inserts N.	Screw	Wrench	Support pad	Bush	Chiave
STSCR/L 10CA-11	15	10	11	44	14	40	-4°	0°	TCM..1102..	KV25	Torx 7			
STSCR/L 12CA-16	20	12	15	47	20	50	-5°	0°	TCM..16T3..	KV4c	Torx 15			
STSCR/L 16CA-16	21	16	20	53	25	55	-6°	-3°	TCM..16T3..	KV35	Torx 15	KW3	KX01	3.5

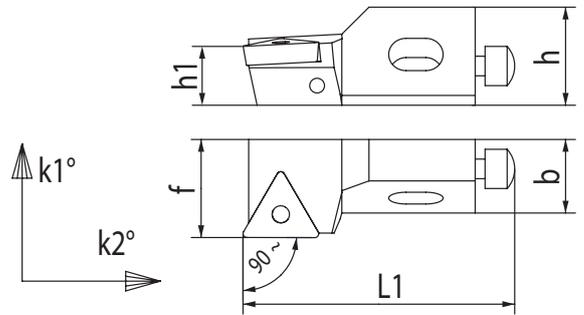
Ricambi cartucce per ...	Screw	Chiave	Screw	Screw	Chiave
..10CA..	KGR10	2	KVA5	KVB10	4
..12CA..	KGR12	2	KVA5	KVB12	4
..16CA..	KGR16	2	KVA6	KVB16	5

**STTC**



Code N.	h	h1	b	L1	f	Dmin.	k	Inserts N.	Screw	Wrench	Support pad	Bush	Chiave
STTCR/L 10CA-11	15	10	11	50	9	40	-5°	TCM..1102..					
STTCR/L 12CA-16	20	12	15	55	13	50	-3°	TCM..16T3..	KV4c	Torx 15			
STTCR/L 16CA-16	21	16	20	63	15	60	-5°	TCM..16T3..	KV35	Torx 15	KW3	KX01	3.5

**STGC**



Code N.	h	h1	b	L1	f	Dmin.	k1	k2	Inserts N.	Screw	Wrench	Support pad	Bush	Chiave
STGCR/L 10CA-11	15	10	11	50	14	40	-3°	0°	TCM..1102..					
STGCR/L 12CA-16	20	12	15	55	20	50	-3°	0°	TCM..16T3..	KV4c	Torx 15			
STGCR/L 16CA-16	21	16	20	63	25	60	-5°	-3°	TCM..16T3..	KV35	Torx 15	KW3	KX01	3.5

Ricambi cartucce per ...	Screw	Chiave	Screw	Screw	Chiave
..10CA..					
..12CA..	KGR12	2	KVA5	KVB12	4
..16CA..	KGR16	2	KVA6	KVB16	5

# KINTEK

TURNING TOOLS - PORTAINSERTI



**TURNING TOOLS** 

KLEMMHALTER/BOHRSTANGEN 

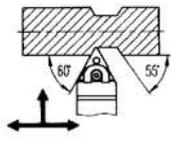
ТОКАРНЫЙ ИНСТРУМЕНТ 

PORTE-PLAQUETTES 

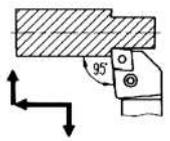
PORTAINSERTI 

车刀 

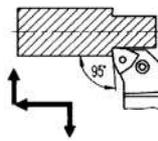
KLEMMHALTER FÜR DIE AUSSENBEARBEITUNG  
 ESTERNAL (O.D.) TURNING TOOLS  
 ДЕРЖАВКИ ДЛЯ ВНЕШНЕГО ТОЧЕНИЯ  
 PORTA-PLAQUETTES EXTERIEURES  
 PORTA INSERTI PER ESTERNI  
 外部车刀



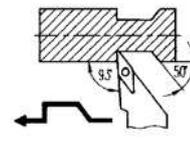
**MTEN**  
Page 573



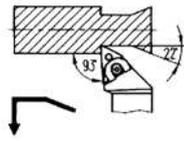
**PCLN**  
Page 575



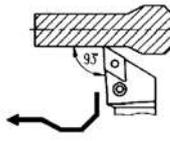
**PWLN**  
Page 578



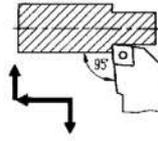
**SVJB**  
Page 580



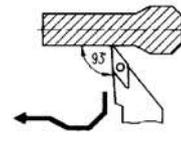
**MTJN**  
Page 573



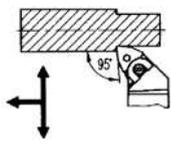
**PDJN**  
Page 576



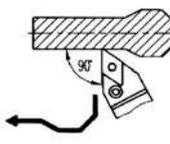
**SCLC**  
Page 578



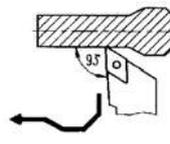
**SVJC**  
Page 581



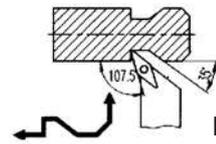
**MWLN**  
Page 574



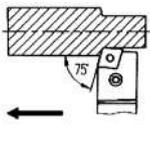
**PDNN**  
Page 576



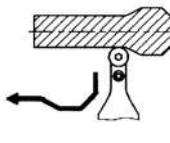
**SDJC**  
Page 579



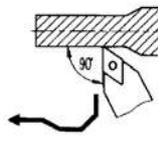
**SVHB**  
Page 581



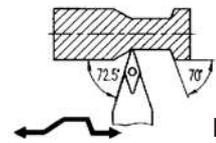
**PCBN**  
Page 574



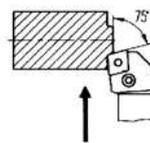
**PRDC**  
Page 577



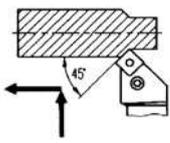
**SDNC**  
Page 579



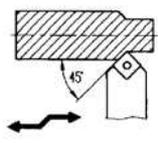
**SVVB**  
Page 582



**PCKN**  
Page 575

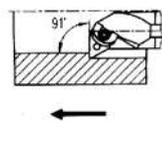


**PSSN**  
Page 577

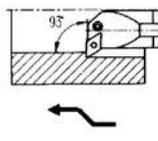


**SSDC**  
Page 580

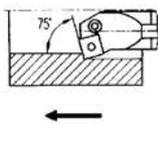
BOHRSTANG FÜR INNENBEARBEITUNG  
 INTERNAL (I.D.) BORING BARS  
 РАСТОЧНЫЕ ДЕРЖАВКИ  
 BARRES D'ALESAGE  
 BARENI PER INTERNI  
 内部镗头



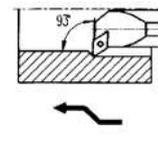
**MTFN**  
Page 584



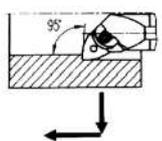
**PCLN**  
Page 585



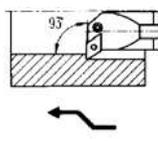
**PSKN**  
Page 586



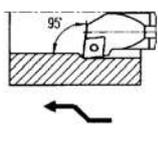
**SDUC**  
Page 587



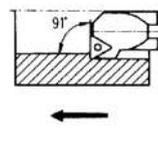
**MWLN**  
Page 584



**PDUN**  
Page 585



**SCLC**  
Page 586



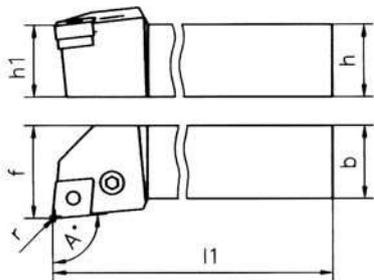
**STFC**  
Page 587



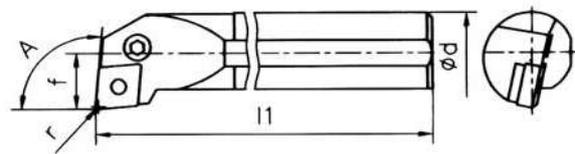
KINTEK TURNING TOOLS

TECHNICAL DATAS

ISO5610 - External turning tools



ISO5609 - Internal turning tools



**TOLERANCE**

- h:** h13
- b:** h13
- d:** g7
- f:** +0/+0,5 (External)
- f:** -0/-0,25 (Internal)
- l1:** k16
- h1:** js13

- 1 Turning tools for external and internal machining are produced of hardened steel with an hardness of 43 HRC.
- 2 The head of HM-Boring bars is made of hardened steel.
- 3 The face of turning tools for external is ground.

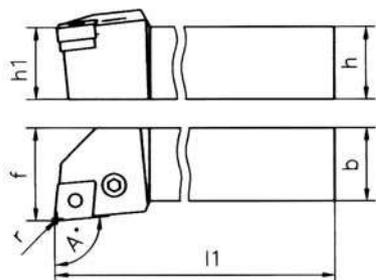
Inscribed circle of the insert	6,35	7,94	9,525	12,7	15,875	19,05	25,4
Radius r	0,4		0,8		1,2		2,4



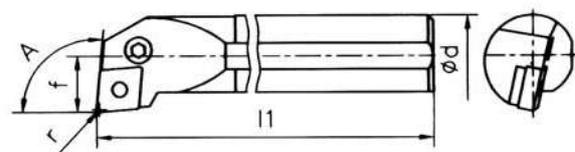
KINTEK DREHWERKZEUGE

TECHNISCHE DATEN

ISO5610 - Aussenbearbeitung



ISO5609 - Innenbearbeitung



**TOLERANZEN**

- h:** h13
- b:** h13
- d:** g7
- f:** +0/+0,5 (Aussenbearbeitung)
- f:** -0/-0,25 (Innenbearbeitung)
- l1:** k16
- h1:** js13

- 1 Die Klemhalter und Bohrstangen werden aus Vergütungsstahl hergestellt, Harte 43 HRC.
- 2 Der Kopf der HM-Bohrstangen wird auch aus Vergütungsstahl produziert.
- 3 Die Auflagefläche aller Drehwerkzeuge ist geschliffen

Innenkreis der WS-Platte	6,35	7,94	9,525	12,7	15,875	19,05	25,4
Radius r	0,4		0,8		1,2		2,4

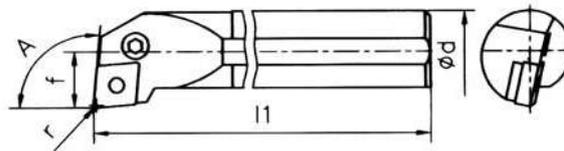
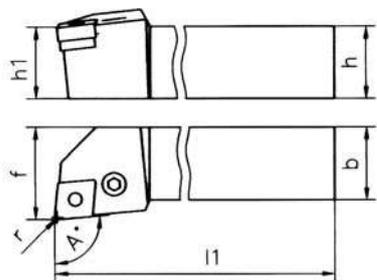


### ТОКАРНЫЕ ДЕРЖАВКИ KINTEK

### ТЕХНИЧЕСКИЕ ДАННЫЕ

ISO5610 – Стандарт изготовления наружных державок

ISO5609 – Стандарт изготовления расточных державок



#### ТОЧНОСТЬ

- 1 Материал токарных державок для внешней и внутренней обработки – улучшенная сталь, твердость 43HRC.
- 2 Головки державок с твердосплавным хвостовиком сделаны также из улучшенной стали.
- 3 Торцы державок шлифованы.

**h:** h13  
**b:** h13  
**d:** g7  
**f:** +0/+0,5 (для наружных державок)  
**f:** -0/-0,25 (для расточных державок)  
**l1:** k16  
**h1:** js13

Диаметр вписанной окружности пластины	6,35	7,94	9,525	12,7	15,875	19,05	25,4
Радиус r	0,4		0,8		1,2		2,4

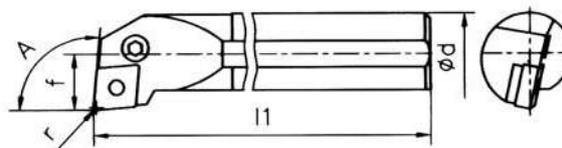
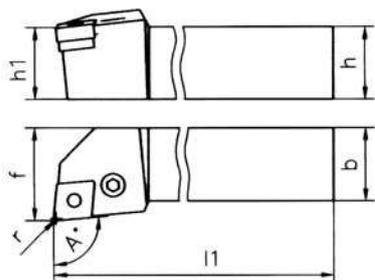


### PORTE OUTILS DE TOURNAGE KINTEK

### DONNEES TECHNIQUES

ISO5610 - A usage externe

ISO5609 - A usage interieur



#### TOLERANCE

- 1 Le matériel utilisé pour les outils à usage externe et à usage interieur est: acier bonifié, dureté 43 HRC.
- 2 La tête des outils en carbure est fait en acier bonifié.
- 3 La partie plate des porte outils de tournage à usage externe est rectifié.

**h:** h13  
**b:** h13  
**d:** g7  
**f:** +0/+0,5 (à usage externe)  
**f:** -0/-0,25 (à usage interieur)  
**l1:** k16  
**h1:** js13

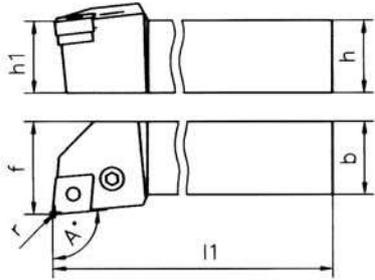
Cercle inscrit de la plaquette	6,35	7,94	9,525	12,7	15,875	19,05	25,4
Rayon r	0,4		0,8		1,2		2,4



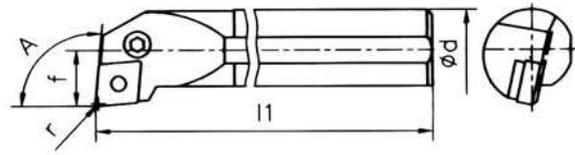
## UTENSILI DI TORNITURA KINTEK

## DATI TECNICI

ISO5610 - Per esterni



ISO5609 - Per interni



## TOLLERANZE

**h:** h13  
**b:** h13  
**d:** g7  
**f:** +0/+0,5 (per esterni)  
**f:** -0/-0,25 (per interni)  
**l1:** k16  
**h1:** js13

- 1 Il materiale degli utensili per interni ed esterni è: acciaio bonificato, durezza 43 HRC.
- 2 La testa degli utensili in metallo duro è in acciaio bonificato.
- 3 Il piano di appoggio degli utensili per esterni è rettificato.

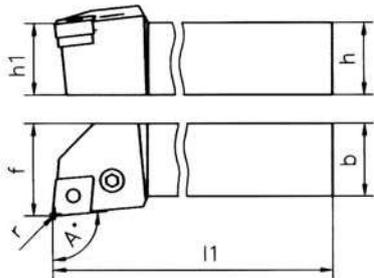
Cerchio inscritto dell'inserto	6,35	7,94	9,525	12,7	15,875	19,05	25,4
Raggio r	0,4		0,8		1,2		2,4



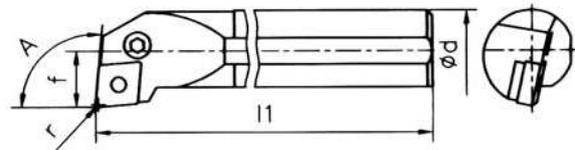
## KINTEK车刀

## 技术参数

ISO5610外部车刀



ISO5609内部车刀



## 公差

**h:** h13  
**b:** h13  
**d:** g7  
**f:** +0/+0,5 (External)  
**f:** -0/-0,25 (Internal)  
**l1:** k16  
**h1:** js13

- 1 车刀内部和外部均由硬度为43HRC的硬化刚加工制成。
- 2 HM镗头柄头部由硬化钢构成
- 3 车刀端面外部打磨

Inscribed circle of the insert	6,35	7,94	9,525	12,7	15,875	19,05	25,4
Radius r	0,4		0,8		1,2		2,4

BEZEICHNUNG VON KLEMMHALTERN FÜR DIE AUSSENBEARBEITUNG  
IDENTIFICATION OF THE EXTERNAL (O.D.) TURNING TOOLS  
ДЕРЖАВКИ ДЛЯ ВНЕШНЕГО ТОЧЕНИЯ

DESIGNATION DES PORTE-PLAQUETTES EXTERIEURES  
IDENTIFICAZIONE DEI PORTA INSERTI PER ESTERNI  
外部车刀 (O.D.) 识别

① **M**

Spannsystem  
Clamping system  
Système de serrage  
Sistema di bloccaggio  
夹紧系统

② **W**

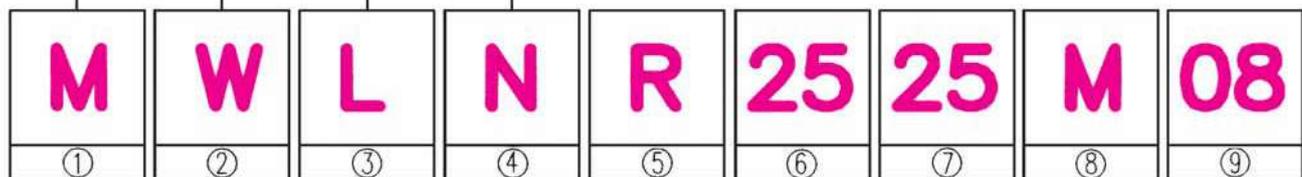
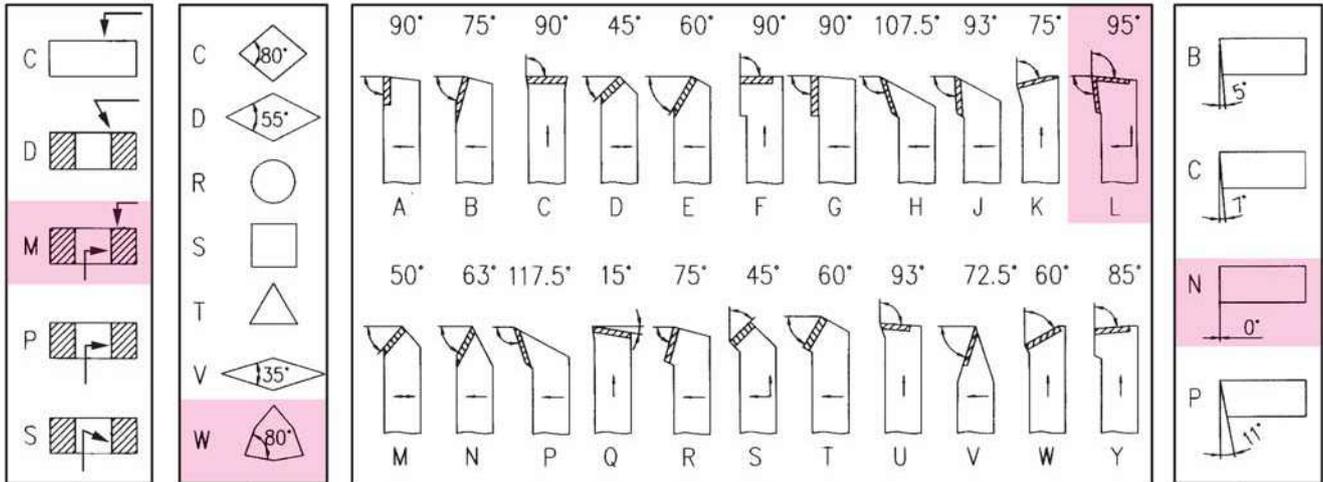
Plattenform  
Insert Shape  
Forme des plaquettes  
Forma degli inserti  
插件形状

③ **L**

Austellwinkel  
Shape of turning tools  
Forme des porte-plaquettes  
Forma dei portainseriti  
车刀的形状

④ **N**

Freiwinkel  
Clearance angle  
Angle de depouil  
Angolo di spoglio  
间隙角度



⑤ **R**

Vorshubrichtung  
Feeding direction  
Sens de l'avance  
Senso di avanzamento  
进给方向

⑥ **25**

Schafthöhe  
Shank height  
Hauteur des porte-plaquettes  
Altezza portainserito  
刀柄高度

⑦ **25**

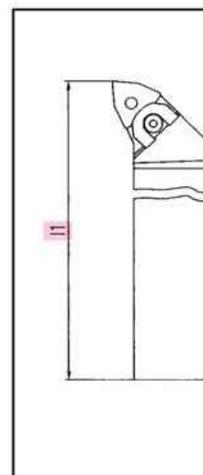
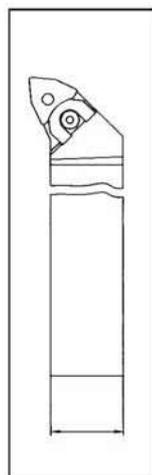
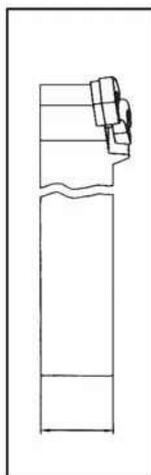
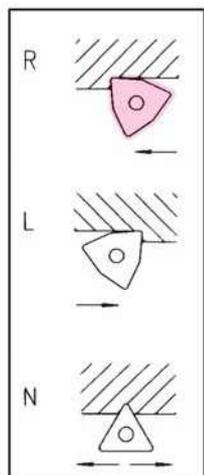
Schaftbreite  
Shank width  
Largeur des porte-plaquettes  
Larghezza portainserito  
刀柄宽度

⑧ **M**

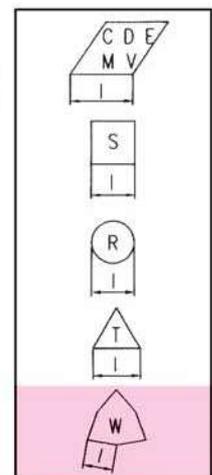
Werkzeuglänge  
Total length  
Longueur totale  
Lunghezza totale  
总长度

⑨ **08**

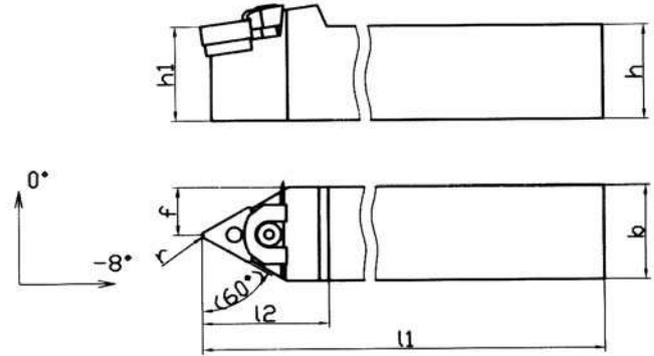
Schneidkantenlänge  
Insert cutting edge length  
Longueur des arêtes des plaquettes  
Lunghezza del profilo inserto  
插件的切削边缘长度



ll (mm)		ll (mm)	
A	32	M	150
B	40	N	160
C	50	P	170
D	60	Q	180
E	70	R	200
F	80	S	250
G	90	T	300
H	100	U	350
J	110	V	400
K	125	W	450
L	140	Y	500
		Z	600

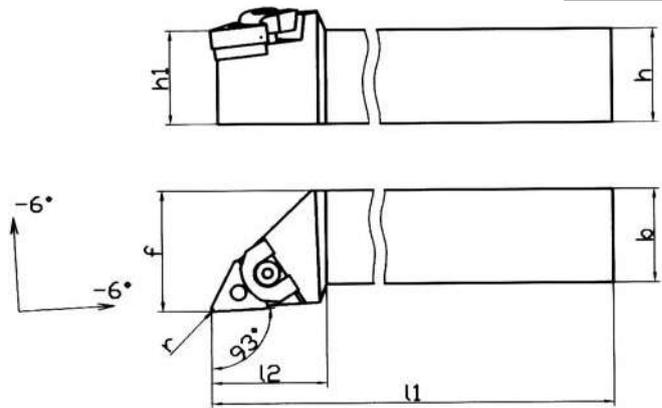


**MTEN**



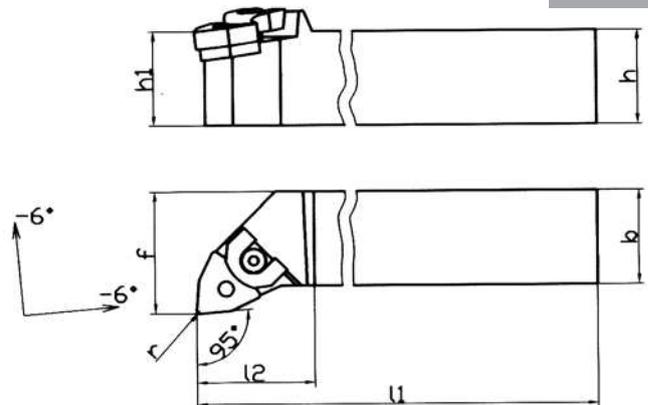
Code N.	h	b	l1	l2	h1	f	r	Inserts N.	Support pad	Clamp	Pin	Screw
MTENN 2525M16	25	25	150	33	25	12.5	0.8	TN..1604..				
MTENN 3225P16	32	25	170	33	32	12.5	0.8	TN..1604..				
MTENN 2525M22	25	25	150	35	25	12.5	0.8	TN..2204..				

**MTJN**



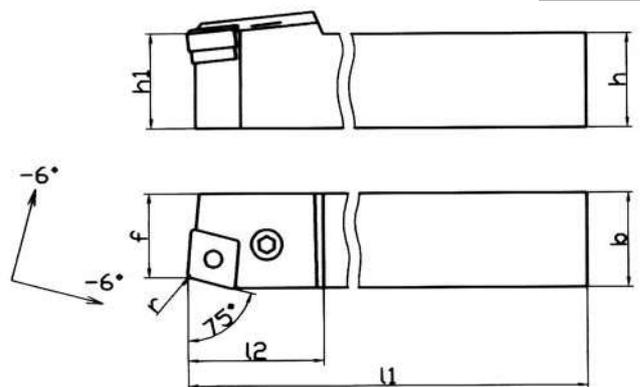
Code N.	h	b	l1	l2	h1	f	r	Inserts N.	Support pad	Clamp	Pin	Screw
MTJNR/L 2525M16	25	25	150	30	25	32	0.8	TN..1604..				
MTJNR/L 2525M22	25	25	150	35	25	32	0.8	TN..2204..				

### MWLN



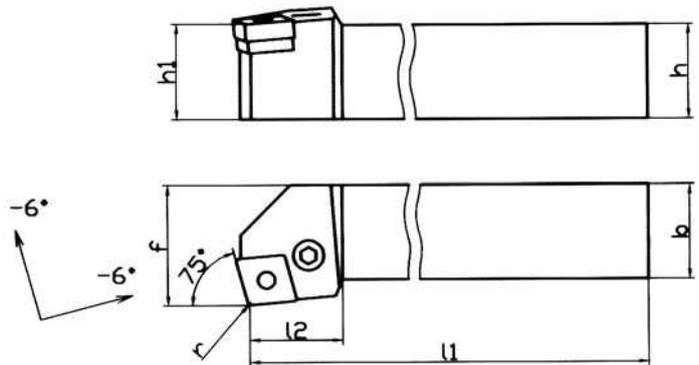
Code N.	h	b	l1	l2	h1	f	r	Inserts N.	Support pad	Clamp	Pin	Screw
MWLN/L 2020K08	20	20	125	31	20	25	0.8	WN..0804..				
MWLN/L 2525M08	25	25	150	31	25	32	0.8	WN..0804..				
MWLN/L 3225P08	32	25	170	31	32	32	0.8	WN..0804..				
MWLN/L 3232P08	32	32	170	31	32	40	0.8	WN..0804..				

### PCBN



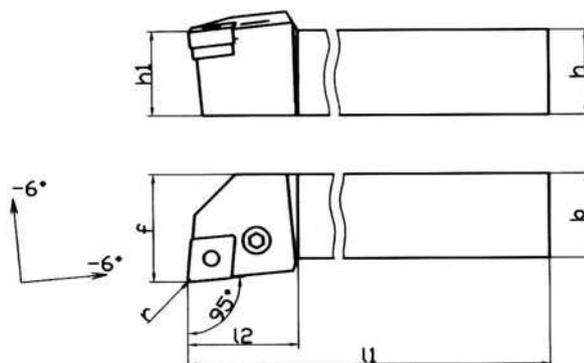
Code N.	h	b	l1	l2	h1	f	r	Inserts N.	Support pad	Shim pin	Lever	Screw
PCBN/L 2525M12	25	25	150	37	25	22	0.8	CNM.1204..				
PCBN/L 3225P12	32	25	170	37	32	22	0.8	CNM.1204..				
PCBN/L 2525M16	25	25	150	37	25	22	1.2	CNM.1606..				
PCBN/L 3232P19	32	32	170	43	32	27	1.2	CNM.1906..				
PCBN/L 4040S19	40	40	250	41	40	35	1.2	CNM.1906..				

**PCKN**



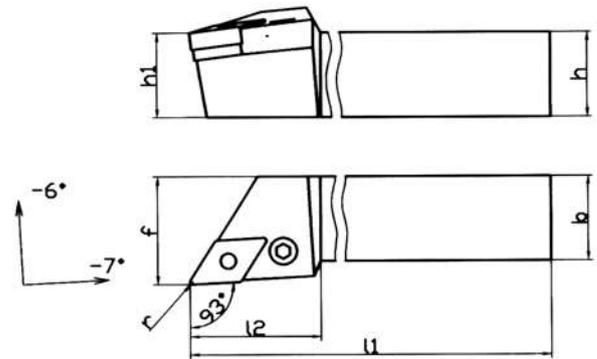
Code N.	h	b	l1	l2	h1	f	r	Inserts N.	Supportpad	Shim pin	Lever	Screw
PCKNR/L 2020K12	20	20	125	24	20	25	0.8	CNM.1204..	SPCN12	SP02	LV02	VT02
PCKNR/L 2525M12	25	25	150	26	25	32	0.8	CNM.1204..	SPCN12	SP02	LV02	VT02
PCKNR/L 3225P16	32	25	170	35	32	32	1.2	CNM.1606..	SPCN16	SP03	LV03	VT03
PCKNR/L 3225P19	32	25	170	35	32	32	1.2	CNM.1906..	SPCN19	SP09	LV04	VT04
PCKNR/L 3232P19	32	32	170	35	32	40	1.2	CNM.1906..	SPCN19	SP09	LV04	VT04

**PCLN**



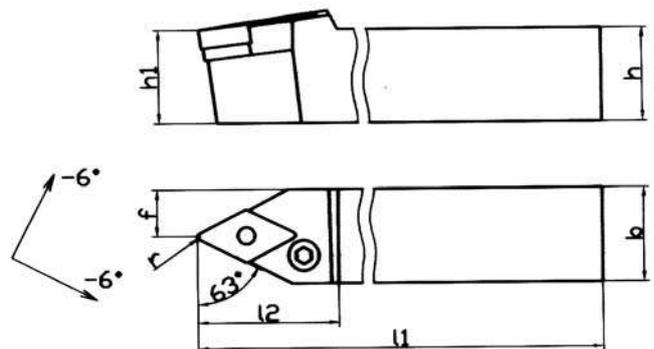
Code N.	h	b	l1	l2	h1	f	r	Inserts N.	Supportpad	Shim pin	Lever	Screw
PCLNR/L 1616H12	16	16	100	26	16	20	0.8	CNM.1204..	SPCN12	SP02	LV02	VT11
PCLNR/L 2020K12	20	20	125	28	20	25	0.8	CNM.1204..	SPCN12	SP02	LV02	VT02
PCLNR/L 2525M12	25	25	150	33	25	32	0.8	CNM.1204..	SPCN12	SP02	LV02	VT02
PCLNR/L 3225P12	32	25	170	33	32	32	0.8	CNM.1204..	SPCN12	SP02	LV02	VT02
PCLNR/L 3232P16	32	32	170	39	32	40	1.2	CNM.1606..	SPCN16	SP03	LV03	VT03
PCLNR/L 4040S16	40	40	250	39	40	50	1.2	CNM.1606..	SPCN16	SP03	LV03	VT03
PCLNR/L 2525M19	25	25	150	39	25	32	1.2	CNM.1906..	SPCN19	SP09	LV04	VT04
PCLNR/L 3225P19	32	25	170	39	32	32	1.2	CNM.1906..	SPCN19	SP09	LV04	VT04
PCLNR/L 3232P19	32	32	170	39	32	40	1.2	CNM.1906..	SPCN19	SP09	LV04	VT04
PCLNR/L 4040S19	40	40	250	39	40	50	1.2	CNM.1906..	SPCN19	SP09	LV04	VT04

### PDJN



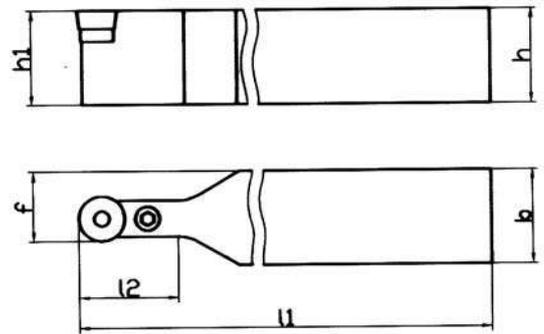
Code N.	h	b	l1	l2	h1	f	r	Inserts N.	Supportpad	Shim pin	Lever	Screw
PDJNR/L 2020K15	20	20	125	35	20	25	0.8	DNM.1506..				
PDJNR/L 2525M15	25	25	150	39	25	32	0.8	DNM.1506..	SPDN15	SP02	LV05	VT05
PDJNR/L 3232P15	32	32	170	39	32	40	0.8	DNM.1506..	SPDN15	SP02	LV05	VT05
PDJNR/L 4025R15	40	25	200	39	40	32	0.8	DNM.1506..	SPDN15	SP02	LV05	VT05

### PDNN



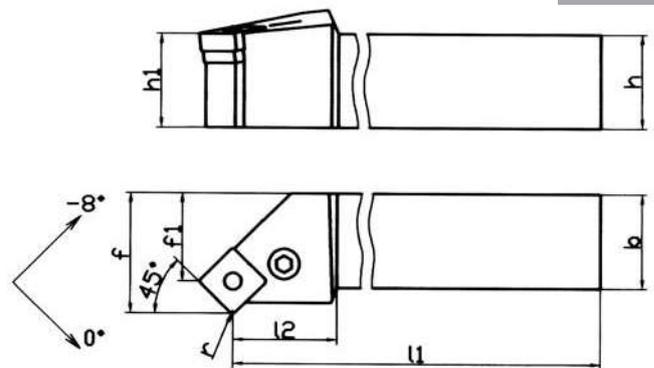
Code N.	h	b	l1	l2	h1	f	r	Inserts N.	Supportpad	Shim pin	Lever	Screw
PDNNR/L 2525M15	25	25	150	37	25	12.5	0.8	DNM.1506..				

PRDC



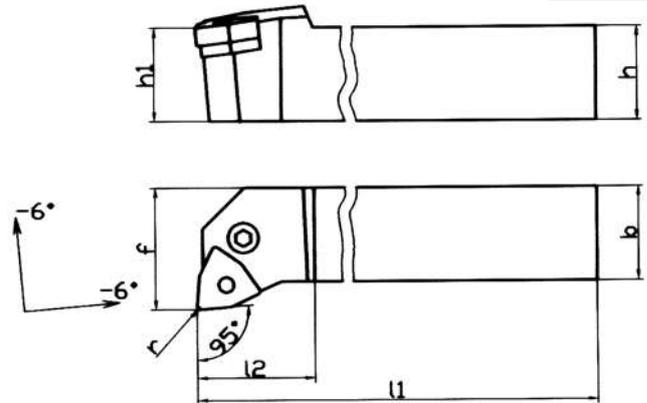
Code N.	h	b	l1	l2	h1	f	Inserts N.	Support pad	Shim pin	Lever	Screw
PRDCN 2525M10	25	25	150	21	25	17.5	RCM.100300.				
PRDCN 2525M12	25	25	150	26	25	18.5	RCM.120400.				

PSSN



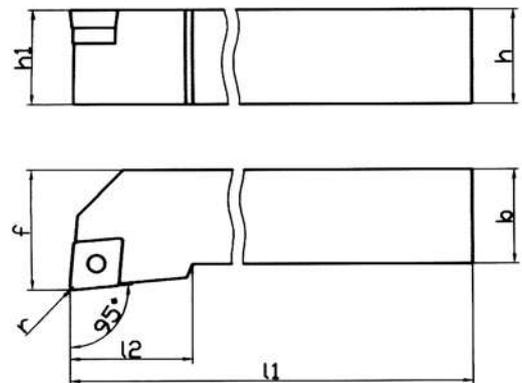
Code N.	h	b	l1	l2	h1	f	f1	r	Inserts N.	Support pad	Shim pin	Lever	Screw
PSSNR/L 2020K12	20	20	125	22	20	25	17	0.8	SNM.1204..				
PSSNR/L 2525M12	25	25	150	25	25	32	24	0.8	SNM.1204..				
PSSNR/L 2525M15	25	25	150	25	25	32	21	1.2	SNM.1506..				
PSSNR/L 3232P19	32	32	170	29	32	40	26	1.2	SNM.1906..				
PSSNR/L 4040S19	40	40	250	29	40	50	40	1.2	SNM.1906..				

### PWLN



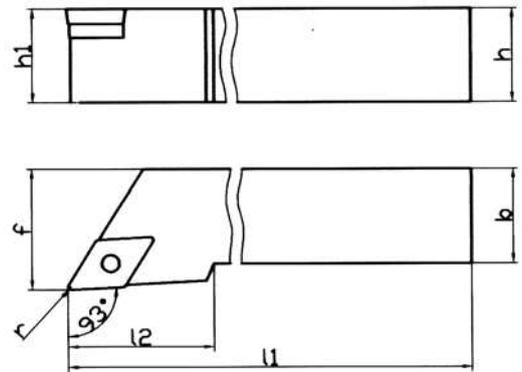
Code N.	h	b	l1	l2	h1	f	r	Inserts N.	Support pad	Shim pin	Lever	Screw
PWLNLR/L 2020K08	20	20	125	28	20	25	0.8	WN..0804..				
PWLNLR/L 2525M08	25	25	150	33	25	32	0.8	WN..0804..	SPWN08	SP02	LV02	VT02

### SCLC



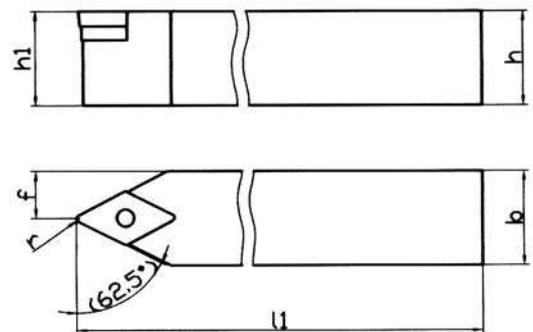
Code N.	h	b	l1	l2	h1	f	r	Inserts N.	Support pad	Bush	Screw
SCLCR/L 2020K09	20	20	125	29	20	25	0.8	CC..09T3..			
SCLCR/L 2020K12	20	20	125	29	20	25	0.8	CC..1204..	SPCC12	VTA01	TR4

**SDJC**



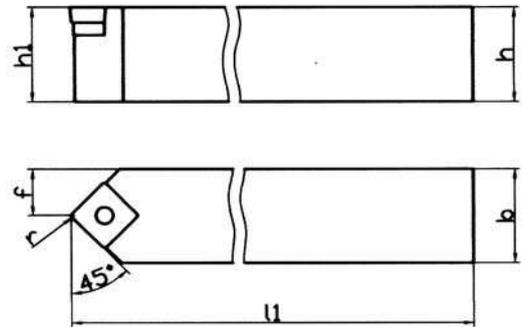
Code N.	h	b	l1	l2	h1	f	r	Inserts N.	Support pad	Bush	Screw
SDJCR/L 1212F11	12	12	80	29	12	16	0.8	DC..11T3..	-	-	TR14
SDJCR/L 1616H11	16	16	100	29	16	20	0.8	DC..11T3..	SPDC11	VTA02	TR8
SDJCR/L 2020K11	20	20	125	29	20	25	0.8	DC..11T3..	SPDC11	VTA02	TR8
SDJCR/L 2525M11	25	25	150	33	25	32	0.8	DC..11T3..	SPDC11	VTA02	TR8

**SDNC**



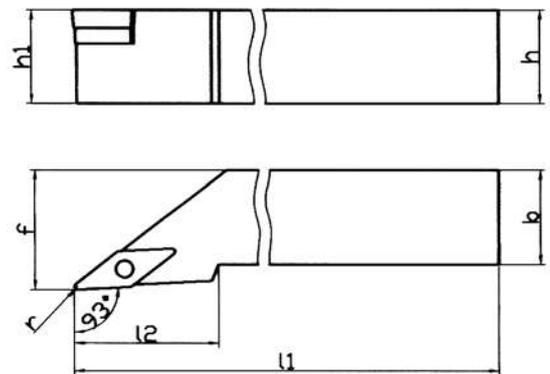
Code N.	h	b	l1	h1	f	r	Inserts N.	Support pad	Bush	Screw
SDNCN 1616H11	16	16	100	16	8	0.8	DC..11T3..	SPDC11	VTA02	TR8
SDNCN 2020K11	20	20	125	20	10	0.8	DC..11T3..	SPDC11	VTA02	TR8
SDNCN 2525M11	25	25	150	25	12.5	0.8	DC..11T3..	SPDC11	VTA02	TR8

### SSDC



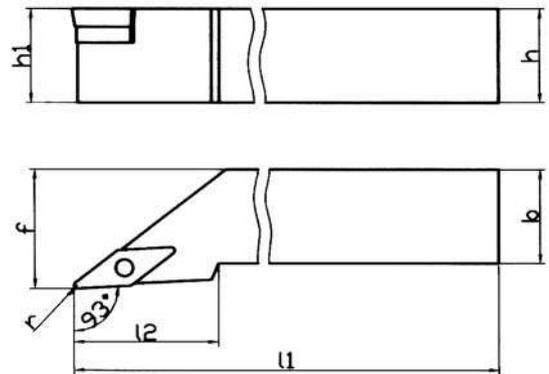
Code N.	h	b	l1	h1	f	r	Inserts N.	Support pad	Bush	Screw
SSDCN 1616H09	16	16	100	16	8	0.8	SCM.09T3..			
SSDCN 2020K12	20	20	125	20	10	0.8	SCM.1204..			

### SVJB



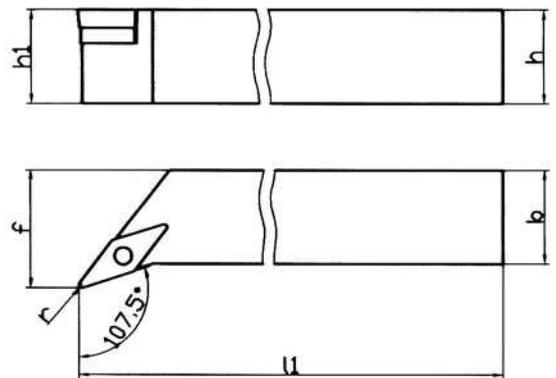
Code N.	h	b	l1	l2	h1	f	r	Inserts N.	Support pad	Bush	Screw
SVJBR/L 1616H11	16	16	100	29	16	20	0.4	VB..1102..	-	-	TR1
SVJBR/L 2020K11	20	20	125	29	20	25	0.4	VB..1102..	-	-	TR1
SVJBR/L 2525M11	25	25	150	29	25	32	0.4	VB..1102..	-	-	TR1
SVJBR/L 2020K16	20	20	125	35	20	25	0.8	VB..1604..			
SVJBR/L 2525M16	25	25	150	35	25	32	0.8	VB..1604..			
SVJBR/L 3225P16	32	25	170	35	32	32	0.8	VB..1604..			

SVJC



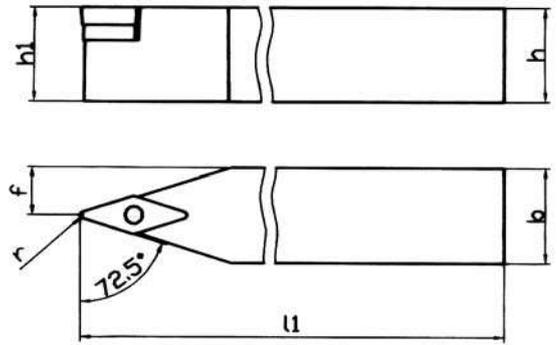
Code N.	h	b	l1	l2	h1	f	r	Inserts N.	Support pad	Bush	Screw
SVJCR/L 1212F11	12	12	80	23	12	16	0.4	VC..1103..			TR1
SVJCR/L 1616H11	16	16	100	23	16	20	0.4	VC..1103..	-	-	TR1
SVJCR/L 2020K11	20	20	125	23	20	25	0.4	VC..1103..	-	-	TR1
SVJCR/L 2020K16	20	20	125	34	20	25	0.8	VC..1604..	SPVC16	VTA02	TR8

SVHB



Code N.	h	b	l1	h1	f	r	Inserts N.	Support pad	Bush	Screw
SVHBR/L 2525M16	25	25	150	25	32	0.8	VB..1604..			TR8

SVVB



Code N.	h	b	l1	h1	f	r	Inserts N.	Support pad	Bush	Screw
SWBN 2525M16	25	25	150	25	12.5	0.8	VB..1604..	 SPVC16	 VTA02	 TR8

BEZEICHNUNG VON KLEMMHALTERN FÜR INNENBEARBEITUNG  
IDENTIFICATION OF THE INTERNAL (I.D.) BORING TOOLS  
СИСТЕМА ОБОЗНАЧЕНИЯ РАСТОЧНЫХ ДЕРЖАВОК

DESIGNATION DES BARRES D'ALEPAGE INTERIEURES  
IDENTIFICAZIONE DEI BARENI PER INTERNI  
镗刀的内部标识

① **S**

Konstruktion  
Construction  
Construction  
Costruzione  
结构

② **25**

Klemmhalterdurchmesser  
Turning tools diameter  
Diametre des porte-plaquettes  
Diametro dei porta inserti  
车刀直径

③ **T**

Werkzeuiglänge  
Total length  
Longueur totale  
Lunghezza totale  
总长

④ **P**

Spannsystem  
Clamping system  
Système de serrage  
Sistema di bloccaggio  
夹紧系统

A	Toll holder with oil hole Stell shank
C	Carbide shank
E	Toll holder with oil hole Carbide shank
S	Stell shank

	$\phi d$
08	$\phi 8$
10	$\phi 10$
12	$\phi 12$
16	$\phi 16$
20	$\phi 20$
25	$\phi 25$
32	$\phi 32$
40	$\phi 40$
50	$\phi 50$

l1 (mm)	
F	80
H	100
K	125
M	150
P	170
Q	180
R	200
X	225
S	250
T	300
U	350
V	400
W	450
Z	600

C	
M	
P	
S	

<b>S</b>	<b>25</b>	<b>T</b>	<b>P</b>	<b>D</b>	<b>U</b>	<b>N</b>	<b>R</b>	<b>11</b>
①	②	③	④	⑤	⑥	⑦	⑧	⑨

⑤ **D**

Plattform  
Insert Shape  
Forme des plaquettes  
Forma degli inserti  
插件形状

⑥ **U**

Austellwinkel  
Shape of turning tools  
Forme des porte-plaquettes  
Forma dei portainseriti  
车刀的形状

⑦ **N**

Freiwinkel  
Clearance angle  
Angle de depouil  
Angolo di spoglia  
间隙角度

⑧ **R**

Vorshubrichtung  
Freeding direction  
Sens de l'avance  
Senso di avanzamento  
进给方向

⑨ **11**

Schneidkantenlänge  
Insert cutting edge length  
Longueur des arêtes des plaquettes  
Lunghezza del profilo inserto  
插件的切削边缘长度

C	
D	
S	
T	
V	
W	

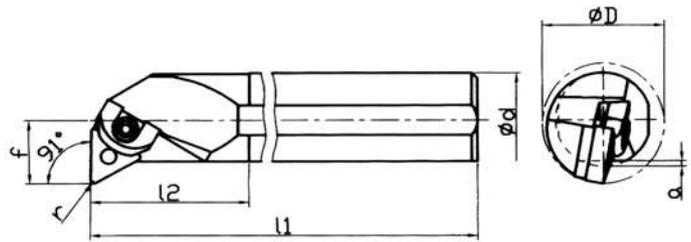
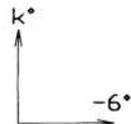
90°		F
75°		K
95°		L
117.5°		P
107.5°		Q
93°		U

B	
C	
N	
P	

R	
L	
N	

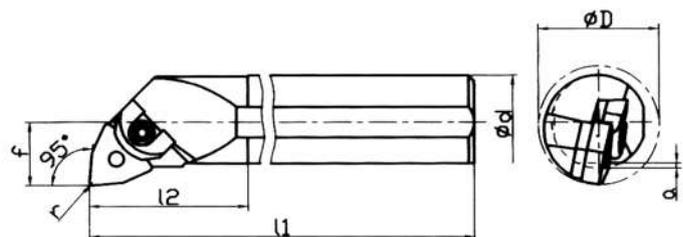
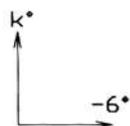
S
I
T
I
W
I

### MTFN



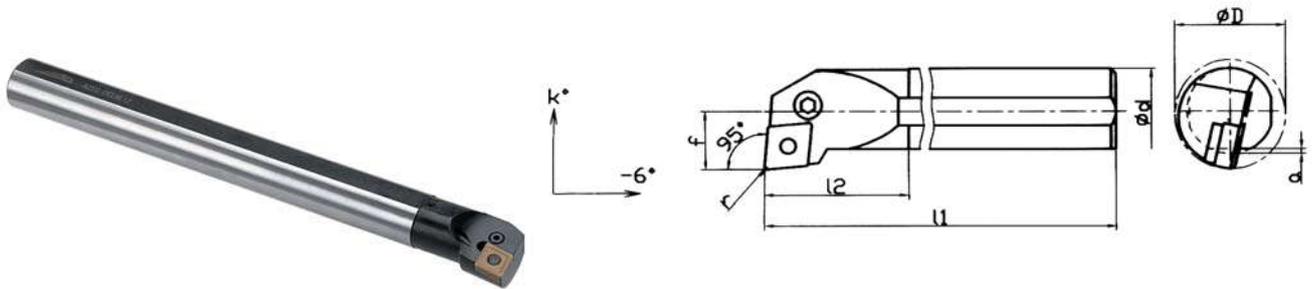
Code N.	d	l1	l2	f	a	K°	D	r	Inserts N.	Support pad	Clamp	Pin	Screw
S32TMTFNR/L22	32	300	55	22	2	-10	40	0.8	TN..2204..	MSPTN22	STF04	PER03	VT16

### MWLN



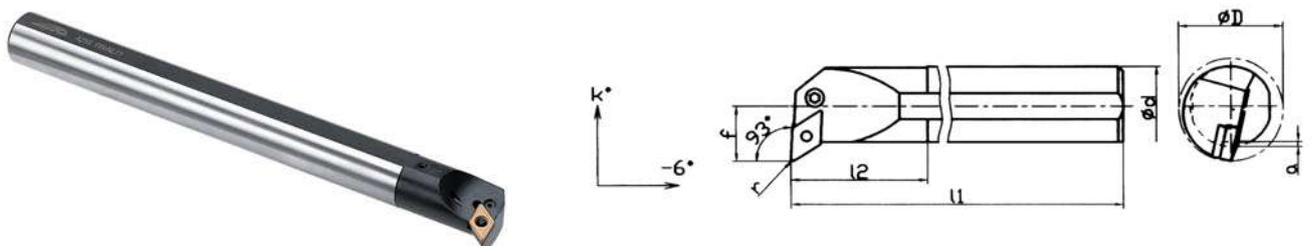
Code N.	d	l1	l2	f	a	K°	D	r	Inserts N.	Support pad	Clamp	Pin
S25SMWLNLR/L08	25	250	42	17	2	-12	32	0.8	WN..0804..	-	STF10	PER08
S32UMWLNLR/L08	32	350	49	22	2	-12	40	0.8	WN..0804..	MSPWN08	STF10	PER08
S40VMWLNLR/L08	40	400	56	27	2	-10	50	0.8	WN..0804..	MSPWN08	STF10	PER08
S50WMWLNLR/L08	50	450	63	35	2	-10	63	0.8	WN..0804..	MSPWN08	STF10	PER08

PCLN



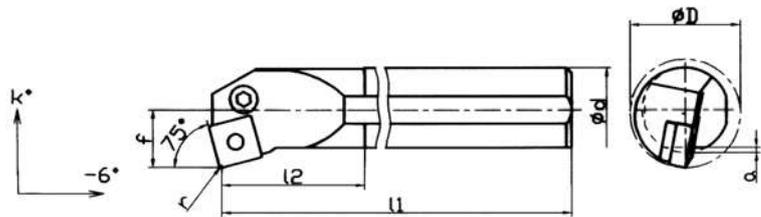
Code N.	d	l1	l2	f	a	K°	D	r	Inserts N.	Support pad	Shim pin	Lever	Screw
S25TPCLNR/L12	25	300	45	17	2	-12	32	0.8	CNM..1204..				
S32UPCLNR/L12	32	350	50	22	2	-10	40	0.8	CNM..1204..	SPCN12	SP02	LV02	VT02
S40VPCLNR/L12	40	400	60	27	2	-10	50	0.8	CNM..1204..	SPCN12	SP02	LV02	VT02
S40VPCLNR/L16	40	400	60	27	2	-10	50	1.2	CNM..1606..	SPCN16	SP03	LV03	VT03
S50WPCLNR/L16	50	450	75	35	2	-8	63	1.2	CNM..1606..	SPCN16	SP03	LV03	VT03
S50WPCLNR/L19	50	450	75	35	2	-8	63	1.2	CNM..1906..	SPCN19	SP04	LV04	VT04

PDUN



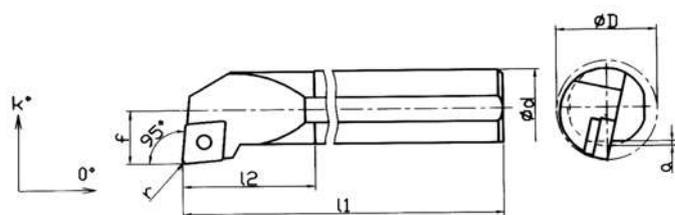
Code N.	d	l1	l2	f	a	K°	D	r	Inserts N.	Support pad	Shim pin	Lever	Screw
S32UPDUNR/L15	32	350	60	22	2	-15	40	0.8	DN..1506..				
S40VPDUNR/L15	40	400	60	27	2	-12	50	0.8	DN..1506..	SPDN15	SP02	LV05	VT05
S50WPDUNR/L15	50	450	70	35	2	-8	63	0.8	DN..1506..	SPDN15	SP02	LV05	VT05

### PSKN



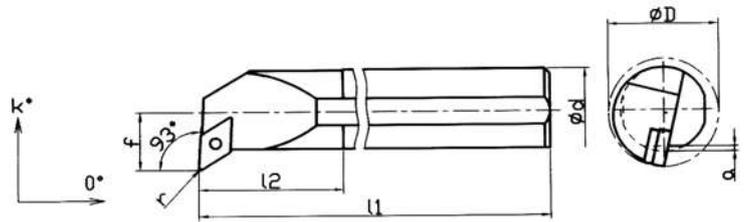
Code N.	d	l1	l2	f	a	K°	D	r	Inserts N.	Support pad	Shim pin	Lever	Screw
S32UPSKNR/L12	32	350	57	22	2	-10	40	0.8	SN..1204..				
S40VPSKNR/L15	40	400	57	27	2	-10	50	1.2	SN..1506..	SPSN12	SP02	LV02	VT02
S50WPSKNR/L19	50	450	70	35	2	-10	63	1.2	SN..1906..	SPSN15	SP03	LV03	VT03
										SPSN19	SP09	LV04	VT04

### SCLC



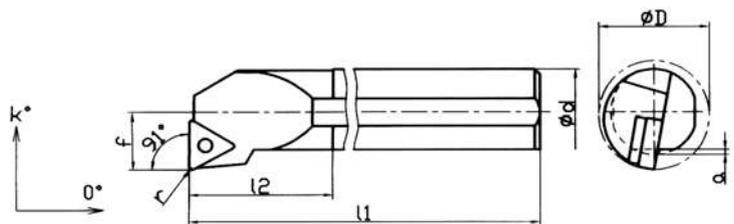
Code N.	d	l1	l2	f	a	K°	D	r	Inserts N.	Support pad	Bush	Screw
S08HSCLCR/L06	8	100	25	6	0.5	-12	11	0.4	CC..0602..			
S10KSCLCR/L06	10	125	25	7	0.5	-10	13	0.4	CC..0602..	-	-	TR1
S12MSCLCR/L06	12	150	30	9	0.5	-10	16	0.4	CC..0602..	-	-	TR1
S16RSCLCR/L06	16	200	40	11	1	-10	20	0.4	CC..0602..	-	-	TR1
S16RSCLCR/L09	16	200	40	11	1	-10	20	0.8	CC..09T3..	-	-	TR12
S20SSCLCR/L09	20	250	40	13	1.5	-8	25	0.8	CC..09T3..	-	-	TR14
S25TSCLCR/L12	25	300	50	17	2	-5	32	0.8	CC..1204..	-	-	TR13
S32USCLCR/L12	32	350	60	22	2	-5	40	0.8	CC..1204..	SPCC12	VTA01	TR4
S40VSCLCR/L12	40	400	60	27	2	-5	50	0.8	CC..1204..	SPCC12	VTA01	TR4

## SDUC

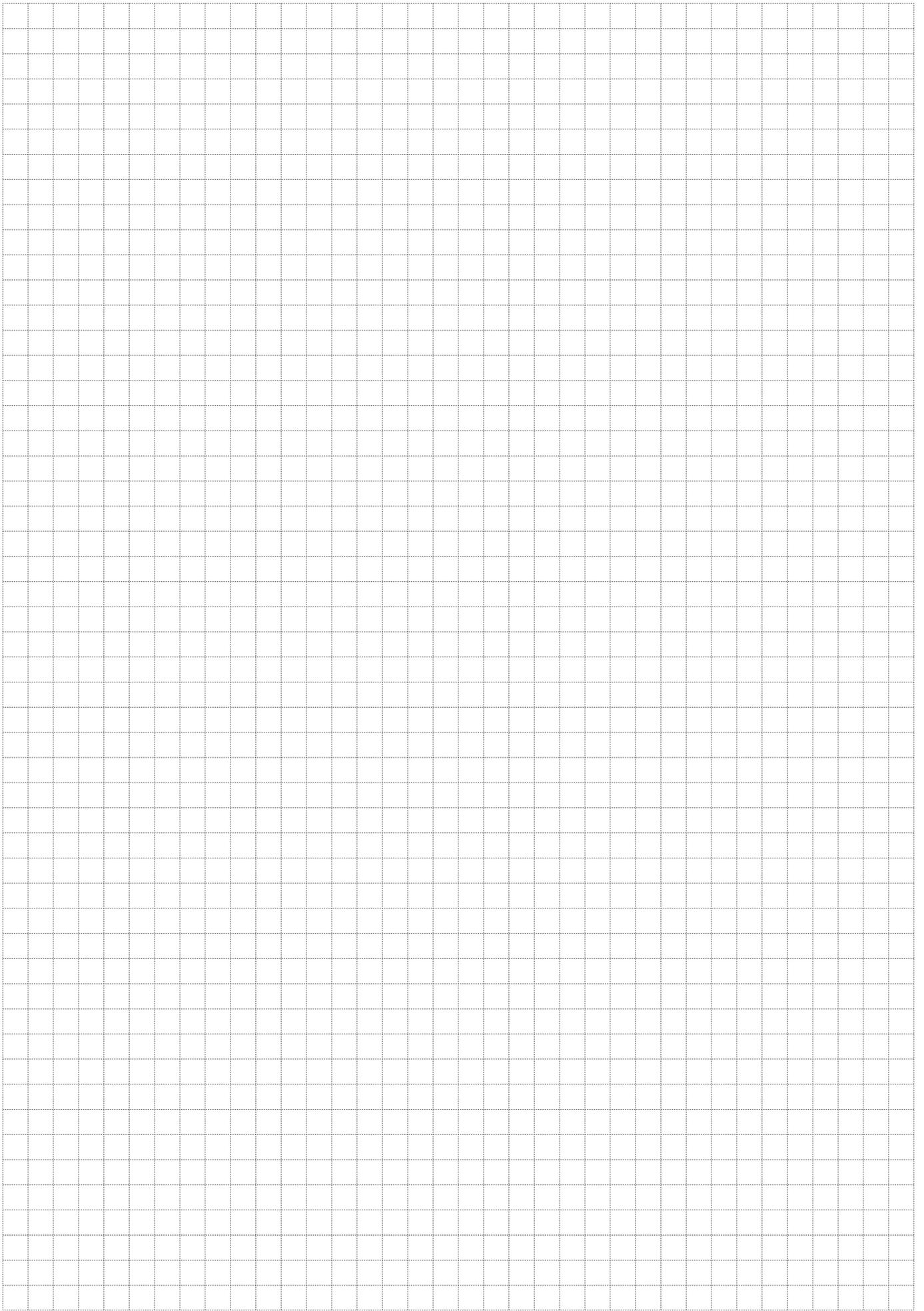


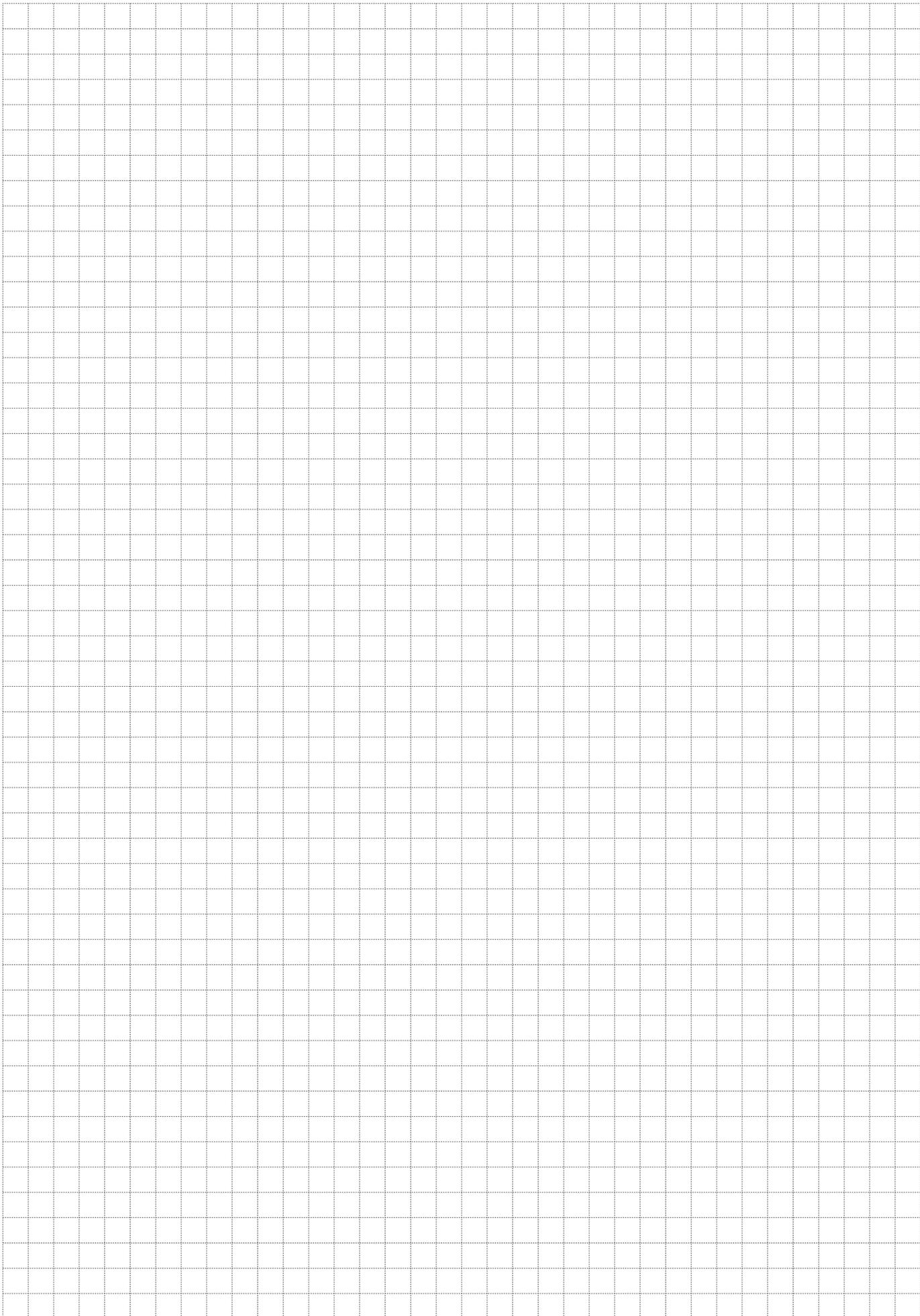
Code N.	d	l1	l2	f	a	K°	D	r	Inserts N.	Support pad	Bush	Screw
S10KSDUCR/L07	10	125	25	7	0.5	-10	13	0.4	DC..0702..			TR1
S12MSDUCR/L07	12	150	25	9	0.5	-10	16	0.4	DC..0702..	-	-	TR1
S16RSDUCR/L07	16	200	40	11	1	-10	20	0.4	DC..0702..	-	-	TR1
S20SSDUCR/L11	20	250	40	13	1.5	-8	25	0.8	DC..11T3..	-	-	TR12
S25TSDUCR/L11	25	300	45	17	2	-5	32	0.8	DC..11T3..	-	-	TR14
S32USDUCR/L11	32	350	60	22	2	-5	40	0.8	DC..11T3..	SPDC11	VTA02	TR8

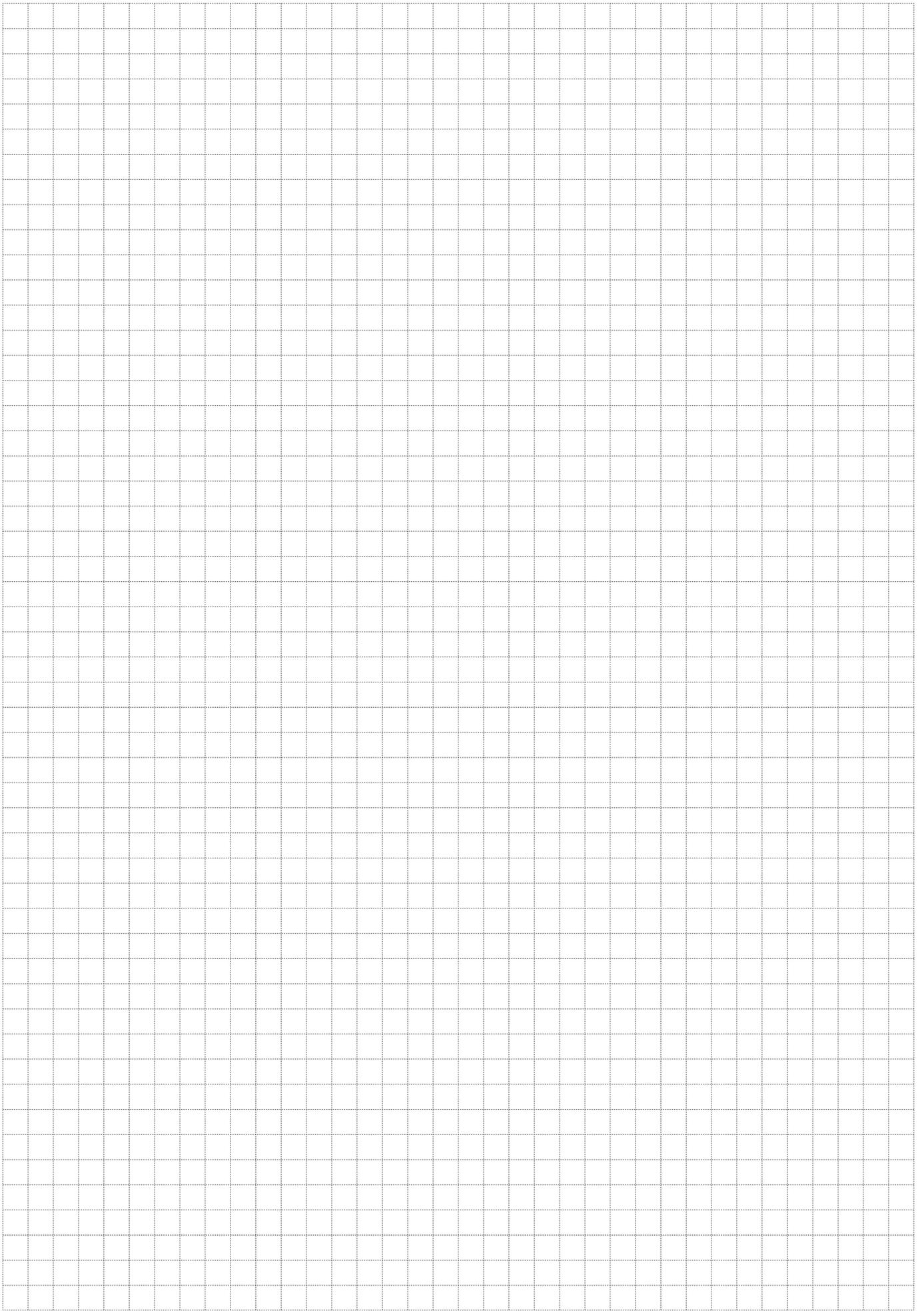
## STFC

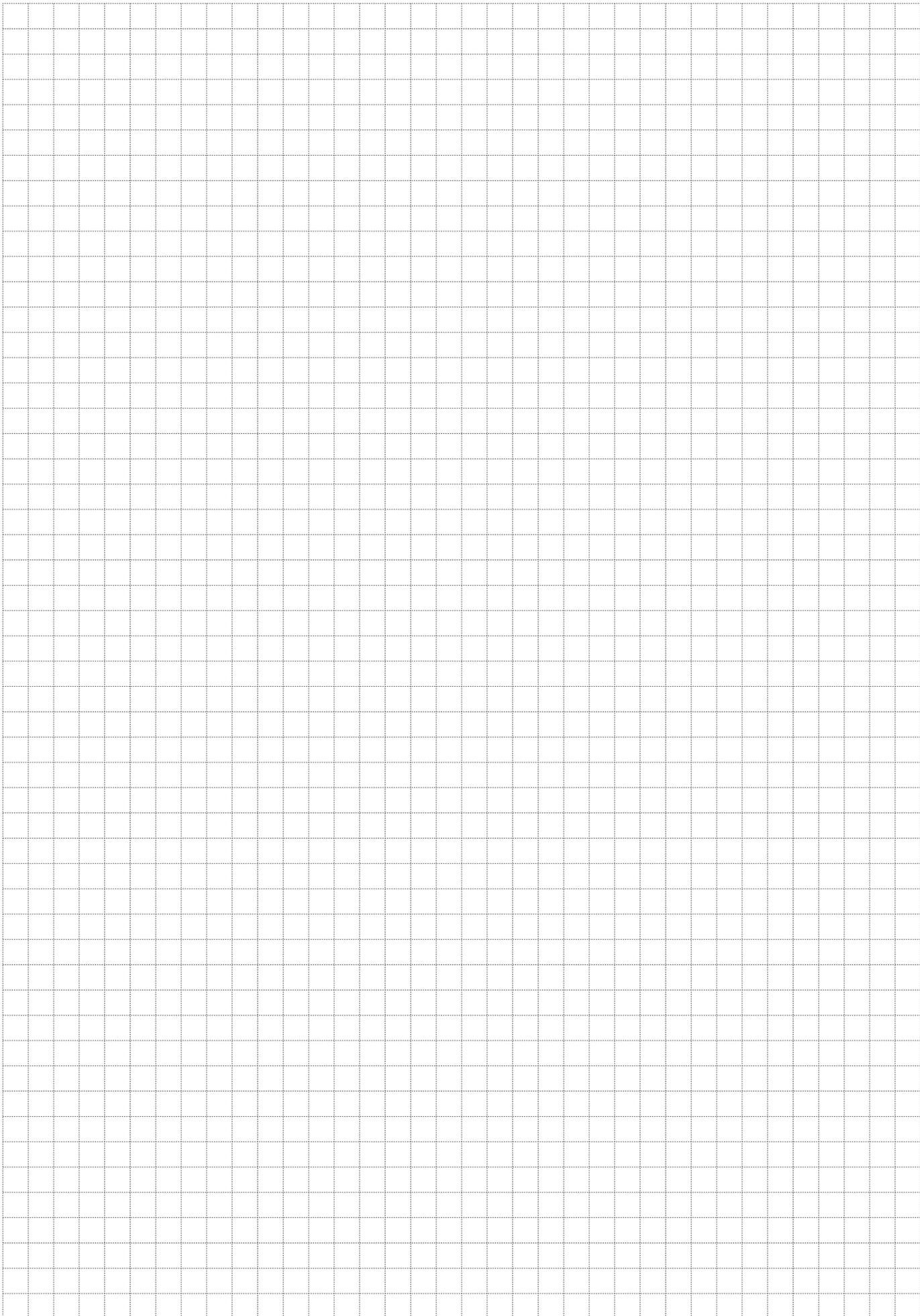


Code N.	d	l1	l2	f	a	K°	D	r	Inserts N.	Support pad	Bush	Screw
S10KSTFCR/L11	10	125	28	7	0.5	-12	13	0.4	TC..1102..			TR1
S16RSTFCR/L11	16	200	40	11	1	-8	20	0.4	TC..1102..	-	-	TR1
S20SSTFCR/L16	20	250	45	13	1.5	-8	25	0.8	TC..16T3..	-	-	TR14
S25TSTFCR/L16	25	300	50	17	2	-5	32	0.8	TC..16T3..	-	-	TR14
S32USTFCR/L16	32	350	50	22	2	-5	40	0.8	TC..16T3..	SPTC16	VTA02	TR8
S40VSTFCR/L16	40	400	60	27	2	-5	50	0.8	TC..16T3..	SPTC16	VTA02	TR8









Die in diesem Katalog angegebenen Abmessungen können ohne Voranzeige an den Kunden geändert werden.

*Tool dimensions and tool sizes on this catalogue could be changed in every moment without duty to advice customer.*

Размеры инструмента могут быть изменены без предварительного уведомления.

*Les dimensions et les mesures sur ce catalogue peuvent etre changées à n'importe quel moment sans l'obligation de reinseigner les clients.*

Le dimensioni e le misure riportate in questo catalogo possono essere variate in qualsiasi momento senza obbligo di darne notizia.

此目录中有关规格和工具尺寸的随时更改，  
我司无义务通知客户。



**HEAD OFFICE**  
KINTEK S.R.L. - MAPPANO - TORINO - ITALY



**NEW PRODUCTION PLANT**  
A.M.T S.R.L. - CASELLE T.SE - TORINO - ITALY



**MAIN PRODUCTION PLANT**  
KINTEK TOOLING KFT - BEKESCSABA - HUNGARY

**KINTEK**

VIA GORETTA 88/G - 10072 MAPPANO  
FRAZIONE DI CASELLE (TO) - ITALIA  
Tel. +39.011.9968065 - Fax +39.011.9965662  
<http://www.kintek.it> - e-mail: [info@kintek.it](mailto:info@kintek.it)